

15 Further technical information

EN

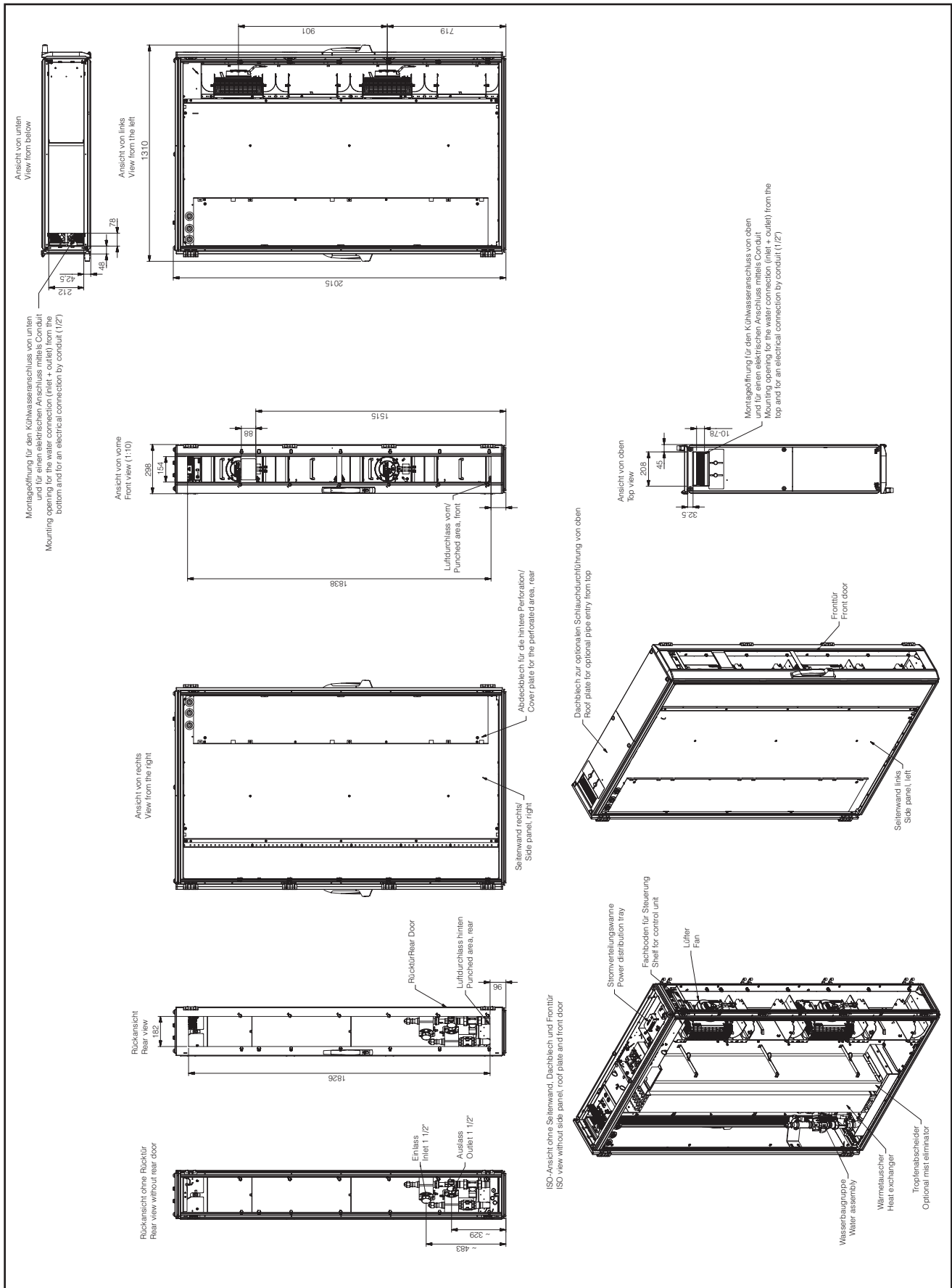


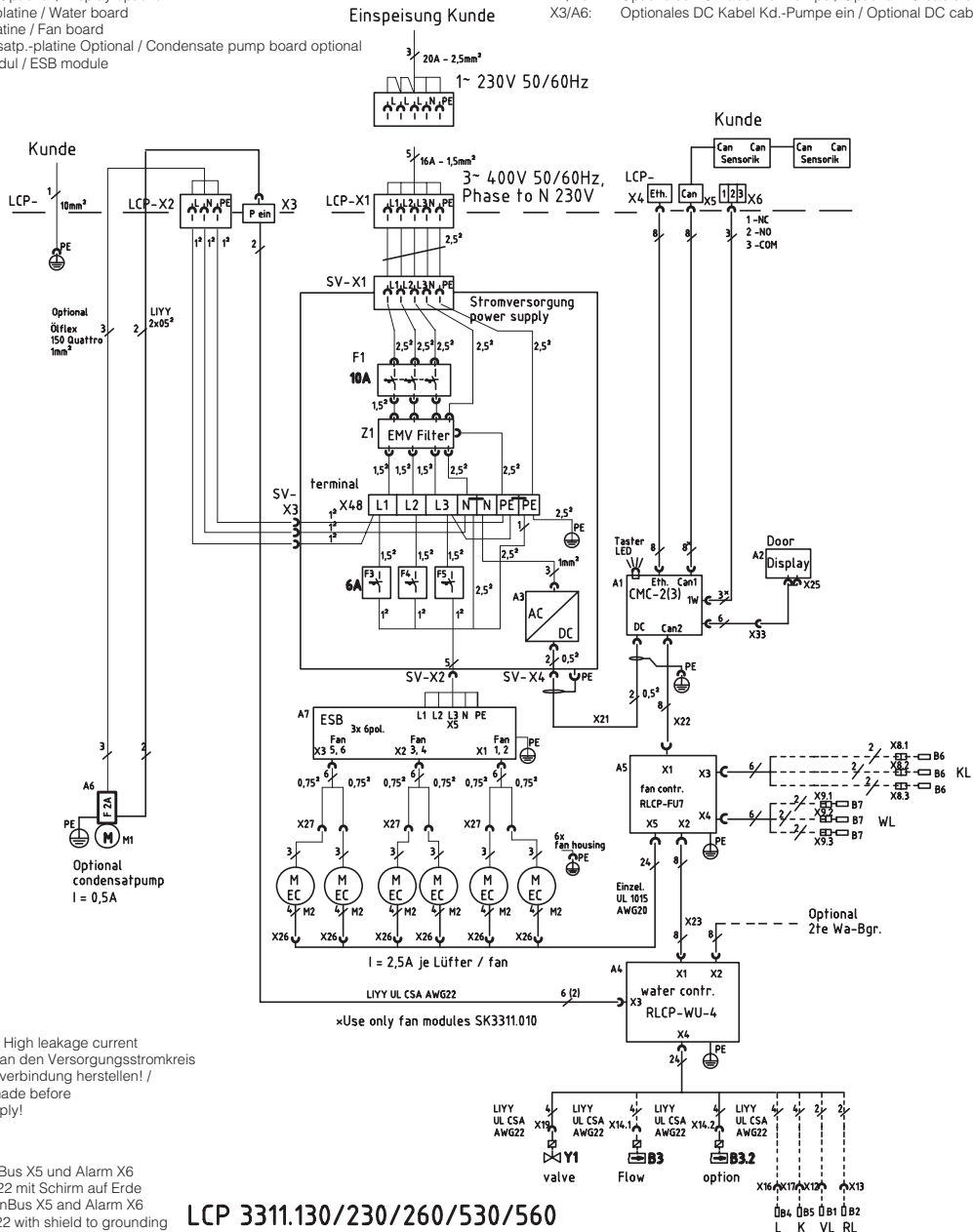
Fig. 110: Overview drawing of LCP Inline flush

15.4 Circuit diagram

- LCP-X1: Klemmleiste AC-In / Terminal strip AC-In
- X2: AC Klemmleiste Opt. Kd-pumpe / AC terminal strip optional condensate pump
- X3: DC Klemmleiste Opt. Kd-pumpe / DC terminal strip optional condensate pump
- X4: Netzwerk Ethernet / Terminal strip Ethernet
- X5: Busschnittstelle Can-Bus / Bus interface Can-Bus
- X6: Klemmleiste Alarm / Terminal Strip Alarm
- SV-X1: Klemmleiste AC-In Stromvers./Terminal strip power supply AC-In
- X2: Klemmleiste SV AC-Out / Terminal strip power supply AC-Out
- X3: Klemmleiste Kond-Pumpe / Terminal strip condensate pump
- X4: Klemmleiste 24V CMC / Terminal strip 24V CMC
- Z1: EMV Netzfilter / EMC line filter
- X48: Klemmleiste / Terminal strip
- A3: Netzteil AC-DC / Power supply AC-DC
- F1: Hauptsicherung / Breaker
- F3: Sicherung Lüfter 1-2 / Fuse fan 1-2
- F4: Sicherung Lüfter 3-4 / Fuse fan 3-4
- F5: Sicherung Lüfter 5-6 / Fuse fan 5-6
- LCP-A1: Steuerplatine CMC / Control board CMC
- A2: Display Optional / Display optional
- A4: Wasserplatine / Water board
- A5: Lüfterplatine / Fan board
- A6: Kondensatp.-platine Optional / Condensate pump board optional
- A7: ESB-Modul / ESB module

- M1: Kondensatpumpe Optional / Condensate pump optional
- M2: Lüfter / fan
- B1: Temp.Fühler Wasser Vorl. / Temp. sensor water inlet
- B2: Temp.Fühler Wasser Rückl. / Temp. sensor water return
- B3.1: Durchflussmesser / Flow meter
- B3.2: Optional DF / Optional flow meter
- B4: Leckagefühler / Leakage sensor
- B5: Kondensatfühler / Condensate sensor
- Y1: Regelkugelhahn / Control valve
- B6: Temperaturfühler Lüfter 1-6 / Temp. sensor fan 1-6
- B7: Temperaturfühler Hex1-6 / Temp. sensor hex 1-6
- X21: DC Versorgungskabel CMC / DC power supply cable CMC
- X22: I2C Buskabel CMC - Lü.-m. / I2C bus cable CMC fan controller
- X23: I2C Buskabel Lü.-Wam / I2C bus cable fan contr. - water contr.
- X25: Displaykabel optional / Display cable optional
- X26: DC Eingang Lüfter 1 bis 6 / DC input fan 1 to 6
- X27: AC Versorgung Lüfter 1 bis 6 / AC power supply fan 1 to 6
- X33/A2: Displayanschluss / Display connection
- X2/A6: Optionales AC Kabel Kd.-Pumpe / Optional AC cable cond. pump
- X3/A6: Optionales DC Kabel Kd.-Pumpe ein / Optional DC cable cond. pump on

1- 230V 50/60Hz
Vorsicherung / Fuse 20A
 3- 400V 50/60Hz, Phase to N 230V
Vorsicherung / Fuse 16A



Achtung / Warning
 Hoher Ableitstrom / High leakage current
 Vor Netzanschluss an den Versorgungsstromkreis unbedingt Erdungsverbinding herstellen! / Earthing must be made before connecting the supply!

- x CMCII ohne CanBus X5 und Alarm X6
- CanBus Kabel X22 mit Schirm auf Erde
- x CMCII without CanBus X5 and Alarm X6
- CanBus cable X22 with shield to grounding

LCP 3311.130/230/260/530/560
LCP 3311.135/235/265/535/565

A4380103SK23 Id.-Nr.: 329029

Fig. 111: Circuit diagram LCP Rack/Inline