

Cámaras HD Pro de 6K y 7K con tecnología LightCatcherTM

Avigilon ofrece la gama más amplia de cámaras de alta definición del sector (de 1 a 5 MP y de 4 a 7 K, basadas en una resolución horizontal), y están disponibles en varios formatos, incluidos domo, panorámico y fijo. Ya se trate de un pequeño escaparate que requiera pocas cámaras o de un sistema grande y complejo que requiera la cobertura completa de varias zonas, puede confiar en que obtendrá la mejor solución para sus necesidades de seguridad.

La innovadora cámara HD Pro es solo un ejemplo de cómo Avigilon puede ayudarle a proporcionar la mejor protección y la mejor vigilancia.



Las nuevas Cámaras HD Pro de 6K y 7K ofrecen los mejores detalles de imagen de su clase en áreas muy extensas y opciones de máxima cobertura. Son las cámaras de alta definición más potentes e innovadoras que existen hasta la fecha.

La HD Pro de 7K de Avigilon es la primera cámara de sensor único y 7K (30 megapíxeles) del sector de la seguridad. Ofrece un detalle de imagen asombroso y una máxima cobertura de la escena, minimizando al mismo tiempo el consumo de ancho de banda y almacenamiento gracias a nuestra tecnología patentada High Definition Stream ManagementTM (HDSM). La tecnología HDSM reduce drásticamente los requisitos de ancho de banda y hace un uso óptimo de los recursos informáticos del cliente, lo que permite una mayor escalabilidad y un incremento en la resolución de las cámaras.

La tecnología HDSM SmartCodecTM de Avigilon H4 plataforma optimiza la transmisión de vídeo en tiempo real con codificación de ROI automática para guardar los requisitos de ancho de banda y almacenamiento al tiempo que se conserva la calidad de imagen.

PRINCIPALES CARACTERÍSTICAS

Sensor CMOS de barrido progresivo

La tecnología LightCatcherTM de Avigilon proporciona una calidad de imagen inigualada en entornos con poca luz

Tecnología patentada High Definition Stream Management (HDSM)TM

Compresión H.264 y Motion JPEG (compresión Motion JPEG hasta 3840 x 2160)

Hasta 8 Imágenes por segundo

Auténtico rango dinámico de 70 dB

Ranura de tarjeta SD para soporte de almacenamiento interno

Compatible con una amplia selección de objetivos con montura EF

Power over Ethernet, entrada de alimentación de 24 V CA o 12 V CC

Interfaz RS-485 y de E/S externa

Tecnología HDSM SmartCode de Avigilon para reducir los requisitos de ancho de banda y almacenamiento.

Especificaciones

RENDIMIENTO DE IMAGEN

	6K (24 MP)		7K (30 MP)	
Sensor de imagen	CMOS de barrido progresivo de 43,3 mm (tipo 2.7)			
Relación de aspecto	16:9	3:2	16:9	3:2
Píxeles activos	6016 (H) x 3384 (V)	6016 (H) x 4008 (V)	7360 (H) x 4128 (V)	6720 (H) x 4488 (V)
Área de proyección de imágenes	35,9 mm (H) x 20,2 mm (V); 1,41" (H) x 0,80" (V)	35,9 mm (H) x 23,9 mm (V); 1,41" (H) x 0,94" (V)	35,9 mm (H) x 20,1 mm (V); 1,41" (H) x 0,79" (V)	35,9 mm (H) x 22 mm (V); 1,41" (H) x 0,87" (V)
Iluminación mínima	0,005 lux (a F1.4)			
Rango dinámico	70 dB			
Escalado de resolución	3840 x 2160			
Velocidad de imagen	8 fps	7 fps	6 fps	5 fps
Filtro de reducción del ruido 3D	Sí	Sí	Sí	Sí

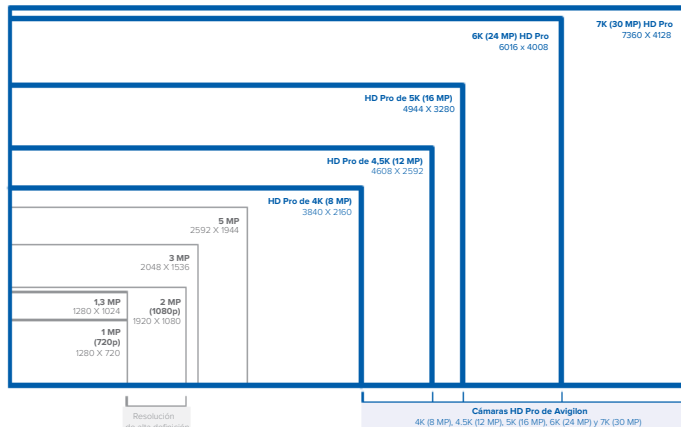
OBJETIVO

Montura del objetivo	EF (bayoneta tipo SLR)
----------------------	------------------------

CONTROL DE IMAGEN

Método de compresión de imágenes	H.264 (MPEG-4 Part 10/AVC), Motion JPEG
Streaming	Varios flujos H.264 y Motion JPEG
Detección de movimiento	Umbral y sensibilidad seleccionables
Control electrónico del obturador	Automático, Manual (de 1 a 1/8000 de s)
Control del diafragma	* Automático, Manual
Control de día/noche	* Automático, Manual
Control de parpadeo	50 Hz, 60 Hz
Balance de blancos	Automático, Manual
Zonas de privacidad	Hasta 64 zonas
Método de compresión de audio:	G.711 PCM de 8 kHz
Entrada/salida de audio	Entrada y salida a nivel de línea, miniconector A/V (3,5 mm)
Terminales de E/S externos	Entrada alarma, Salida alarma

*Depende de la capacidad del objetivo seleccionado



RED

Red	100BASE-TX
Tipo de cableado	CAT5
Conector	RJ-45
Seguridad	Protección por contraseña, cifrado HTTPS, autenticación implícita, autenticación WS, registro de acceso de usuario, autenticación basada en el puerto 802.1x.
Protocolo	IPv6, IPv4, HTTP, HTTPS, SOAP, DNS, NTP, RTSP, RTP, TCP, UDP, IGMP, ICMP, DHCP, Zeroconf, ARP
Protocolos de transferencia	RTP/UDP, multidifusión RTP/UDP, RTP/RTSP/TCP, RTP/RTSP/HTTP/TCP, RTP/RTSP/HTTPS/TCP, HTTP

MECÁNICAS

Dimensiones (L x An x Al)	109 mm x 73 mm x 68 mm (4,3" x 2,9" x 2,7")
Peso	0,39 kg (0,85 lb)
Montura de la cámara	¼" 20 UNC (superior e inferior)
Almacenamiento interno	Ranura SD/SDHC/SDXC: como mínimo clase 6; se recomienda la clase 10 y 64 GB o superior

ELÉCTRICAS

Consumo de energía	13 W
Fuente de alimentación	V CC: 12 V +/- 10 %, 13 W V CA: 24 V +/- 10 %, 18,4 VA PoE: Conforme con IEEE802.3af Clase 3
Batería de respaldo de RTC	3 V de litio de manganeso

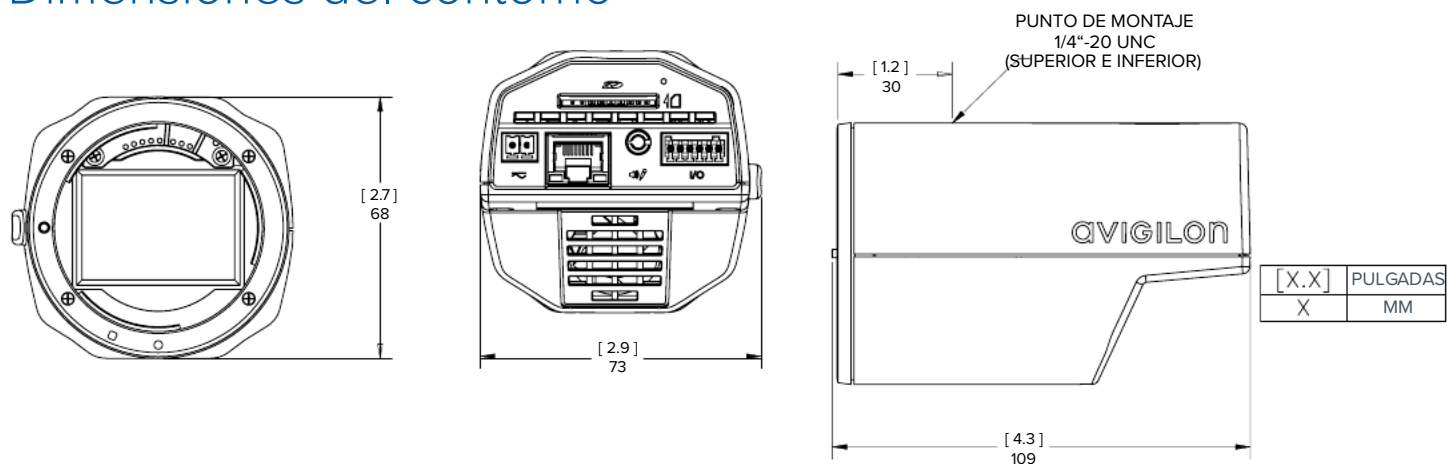
MEDIOAMBIENTALES

Temperatura de funcionamiento	De -10 °C a +50 °C (de 14 °F a 122 °F)
Temperatura de almacenamiento	De -10 °C a +70 °C (de 14 °F a 158 °F)
Humedad	De 0 a 95 % sin condensación

CERTIFICACIONES

Certificaciones	UL	cUL	CE	ROHS	WEEE	RCM	KC	EAC	BIS
Seguridad	UL 60950-1		CSA 60950-1		IEC 60950-1				
Emisiones electromagnéticas	FCC Sección 15 Subsección B Clase B		IC ICES-003 Clase B		EN 55032 Clase B	EN 61000-6-3	EN 61000-3-2	EN 61000-3-3	KN 22
Inmunidad electromagnética	EN 55024				EN 61000-6-1				KN 24

Dimensiones del contorno



Información de pedidos

24L-H4PRO-B	Cámara HD Pro H.264 de 6K (24 MP) con tecnología LightCatcher™ y HDSM SmartCodec
30L-H4PRO-B	Cámara HD Pro H.264 de 7K (30 MP) con tecnología LightCatcher™ y HDSM SmartCodec

Objetivo:	LEF2414CA	Canon 24 mm f1.4L, diafragma automático
	LEF2818CA	Canon 28 mm f1.8, diafragma automático
	LEF3514CA	Canon 35 mm f1.4L, diafragma automático
	LEF4028CA	Canon 40 mm f2.8, diafragma automático
	*LEF5012CA	Canon 50 mm f1.2L, diafragma automático
	LEF5014CA	Canon 50mm f1.4, diafragma automático
	LEF5018CA2	Canon 50 mm f1.8, diafragma automático
	LEF8512CA	Canon 85 mm f1.2L, diafragma automático
	LEF8518CA	Canon 85 mm f1.8, diafragma automático
	LEF10020CA	Canon 100 mm f2.0, diafragma automático
	LEF20028CA	Canon 200 mm f2.8L, diafragma automático
	*LEF163528CA2	Canon 16-35mm f2.8L III, diafragma automático, varifocal
	LEF247028TA	Tamron 24-70mm f2.8, diafragma automático, varifocal, con control de vibración
	LEF7020028CA	Canon 70-200mm f2.8L, diafragma automático, varifocal
	LEF7030040CA	Canon 70-300mm f4-5.6 IS, diafragma automático, varifocal, con estabilización de la imagen
	LEF7030040CA2	Canon 70-300mm f4-5.6L IS, diafragma automático, varifocal, con estabilización de la imagen
	*LEF10040045CA2	Canon 100-400mm f4.5-5.6L IS II, diafragma automático, varifocal, con estabilización de la imagen

*Los objetivos requieren alimentación auxiliar adicional.

Carcasas:	ES-HD-HWS-SM	Carcasa pequeña HD para exterior con calentador
	ES-HD-HWS	Carcasa HD para exterior con calentador
	ES-HD-CWS	Carcasa HD para exterior con ventilador
	ES-HD-HWS-LG	Carcasa grande HD para exterior con calentador
	ES-HD-CWS-LG	Carcasa grande HD para exterior con ventilador
	ES-HD-HS-XL	Carcasa extra grande HD para exterior con calentador
	ES-HD-IPM	Módulo PoE para la carcasa HD en exterior