

Rittal – The System.

Faster – better – everywhere.

Mini-Komfortgriff AX Mini-comfort handle AX Mini-poignée Confort AX



AX 2537.100
AX 2537.300

AX 2537.400
AX 2537.500

**Montage- und Bedienungsanleitung
Assembly and operating instructions
Notice de montage et d'emploi**

ENCLOSURES

POWER DISTRIBUTION

CLIMATE CONTROL

IT INFRASTRUCTURE

SOFTWARE & SERVICES

FRIEDHELM LOH GROUP





Inhaltsverzeichnis
Contents
Sommaire

DE	Seite	EN	Page	FR	Page
1. Sicherheitshinweise	3 – 4	1. Safety instructions	3 – 4	1. Consignes de sécurité	3 – 4
2. Lieferumfang	5	2. Scope of delivery	5	2. Composition de la livraison	5
3. Montage und Aufstellung	6 – 13	3. Assembly and siting	6 – 13	3. Montage et implantation	6 – 13
3.1 Verschlusseinsätze einbauen	6 – 9	3.1 Fitting lock inserts	6 – 9	3.1 Montage des dispositifs de verrouillage	6 – 9
3.1.1 Vorreibereinsätze	6	3.1.1 Cam locks	6	3.1.1 Serrures à came	6
3.1.2 Profilhalbzylinder	7	3.1.2 Profile half-cylinders	7	3.1.2 Serrures semi-cylindriques	7
3.1.3 ASSA	8	3.1.3 ASSA	8	3.1.3 ASSA	8
3.1.4 KESO	9	3.1.4 KESO	9	3.1.4 KESO	9
3.2 Standardgriff demontieren	10	3.2 Removing the standard handle	10	3.2 Démontage de la poignée standard	10
3.3 Mini-Komfortgriff montieren, Türanschlag rechts	10	3.3 Fitting the mini-comfort handle, door hinged on right	10	3.3 Montage de la mini-poignée Confort – porte avec charnières à droite	10
3.4 Mini-Komfortgriff montieren, Türanschlag links	11	3.4 Fitting the mini-comfort handle, door hinged on left	11	3.4 Montage de la mini-poignée Confort – porte avec charnières à gauche	11
3.5 Mini-Komfortgriff bedienen	11	3.5 Using the mini-comfort handle	11	3.5 Fonctionnement de la mini-poignée Confort	11
3.6 Mini-Komfortgriff mit Öse verschließen	12	3.6 Securing the mini-comfort handle with a padlock	12	3.6 Verrouillage de la mini-poignée Confort pour cadenas	12
3.7 Mini-Komfortgriff mit Öse umbauen für Türanschlag links	12	3.7 Converting the mini-comfort handle with padlock for left-hand hinges	12	3.7 Modification de la mini-poignée Confort pour cadenas pour porte avec charnières à gauche	12
3.8 Mini-Komfortgriff an Teiltüren de-/montieren	13	3.8 Disassembling/assembling the mini-comfort handle on partial doors	13	3.8 Démontage / montage de la mini-poignée sur portes partielles	13
4. Wartung	14	4. Maintenance	14	4. Entretien	14
5. Ersatzteile	15	5. Spare parts	15	5. Pièces de rechange	15
6. Garantie	15	6. Warranty	15	6. Garantie	15
7. Kundendienstadressen	15	7. Customer services addresses	15	7. Coordonnées des services après-vente	15

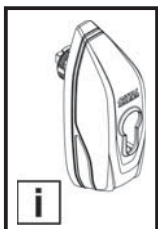


DE EN FR NL SE IT ES

1. Sicherheitshinweise
1. Safety instructions
1. Consignes de sécurité
1. Veiligheidsvoorschriften

1. Säkerhetsinstruktioner
1. Istruzioni di sicurezza
1. Instrucciones de seguridad

	DE	EN	FR	NL	SE	IT	ES
	Warnung vor Umkippen durch Schwerpunktsverlagerung	Risk of tipping due to displacement of centre of gravity	Attention au basculement lors du déplacement du centre de gravité	Waarschuwing voor kantelen als gevolg van zwaartepuntverschuiving	Varning för vältande föremål på grund av förskjuten tyngdpunkt	Pericolo di cadute tramite lo spostamento del baricentro	Advertencia de vuelco si se desplaza el centro de gravedad
	Installation durch Elektro-Fachkraft	Installation by specialist electricians	Installation par un électricien confirmé	Installatie door elektrotechnisch personeel	Ska installeras av behörig elektriker	L'installazione deve essere eseguita da un elettricista qualificato	Instalación a realizar por un técnico electricista cualificado
	Installation durch Mechanik-Fachkraft	Installation by specialist mechanics	Installation par un mécanicien confirmé	Installatie door monteur	Ska installeras av behörig montör	L'installazione deve essere eseguita da un meccanico qualificato	Instalación a realizar por un técnico mecánico cualificado



FI DK PL CZ BG RU GR

1. Turvallisuusohjeet
1. Sikkerhedsanvisninger

1. Wskazówki dotyczące bezpieczeństwa
1. Bezpečnostní pokyny

1. Инструкции за безопасност
1. Меры безопасности
1. Υποδείξεις ασφαλείας

	FI	DK	PL	CZ	BG	RU	GR
	Varo: painopisteen siirtymisestä johtuva kaatumisvaara	Risiko for væltning på grund af forskydning af tyngdepunktet	Ostrzeżenie przed przewróceniem się z powodu przesunięcia środka ciężkości	Varování před převrácením způsobeným posunutím těžiště	Предупреждение за опасност от преобръщане поради изместване на центъра на тежестта	Предупреждение об опрокидывании ввиду смещения центра тяжести	Προειδοποίηση ανατροπής λόγω μετατόπισης του κέντρου βάρους
	Asennuksen saa suorittaa vain sähköalan ammattilainen	Skal installeres af uddannet elektriker	Instalacja przez elektryka	Instalace vyžaduje elektro odbornost	Монтажът се извършва от електротехник	Установка силами специалистов по электрике	Εγκατάσταση από εκπαιδευμένο ηλεκτρολόγο
	Asennuksen saa suorittaa vain mekaniikka-alan ammattilainen	Skal installeres af uddannet mekaniker	Instalacja przez mechanika	Instalace odborným mechanikem	Монтажът се извършва от механик	Установка силами специалистов по механике	Εγκατάσταση από εκπαιδευμένο μηχανικό

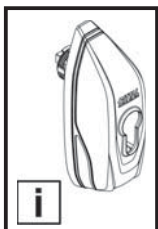


1. Instrucțiuni de siguranță
1. Sigurnosne upute

1. Biztonsági utasítások
1. Saugos nurodymai
1. Ohutusjuhised

1. Drošības norādījumi
1. Varnostni napotki

	RO	HR	HU	LT	EE	LV	SI
	Avertizare de răsturnare prin deplasarea centrului de greutate	Upozorenje na prevrtanje zbog pomicanja težišta	Figyelmeztetés a feldőlés veszélyére a súlypont eltolódása miatt	Ispėjimas apie galimą apvirtimą dėl svorio centro perkėlimo	Hoiatus ümberkukkumise eest raskuskeskme nihkumise tõttu	Bīdinājums par apgāšanos smaguma centra novirzīšanās dēļ	Opozorilo pred prevrnitvijo zaradi spremenjenega težišča
	Instalarea se va face de un electrician calificat	Instalaciju smije provesti samo ovlašteno stručno osoblje za električarske radove	A szerelést elektromos szakembernek kell elvégeznie	Turi įrengti elektrikas	Kvalifitseeritud elektriku poolne paigaldamine	Uzstādīšanu drīkst veikt tikai kvalificēts elektrīķis	Namestitev lahko izvajajo samo usposobljeni strokovnjaki za elektrotehnična dela
	Instalarea se va face de un mecanic calificat	Instalaciju smije provesti samo ovlašteno stručno osoblje za mehaničarske radove	A szerelést mechanikus szakembernek kell elvégeznie	Turi įrengti mechanikas	Kvalifitseeritud mehhaaniku poolne paigaldamine	Uzstādīšanu drīkst veikt tikai kvalificēts mehāniķis	Namestitev lahko izvajajo samo usposobljeni strokovnjaki za mehanična dela


















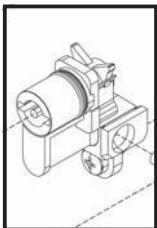
1. Bezpečnostné pokyny
1. Instruções de segurança

	SK	PT
	Varovanie pred prevrátením v dôsledku premiestnenia ťažiska	Cuidado com o risco de queda pelo deslocamento do centro de gravidade
	Inštaláciu smie vykonávať len špecializovaný elektrotechnik	A instalação deve ser feita por um técnico electricista especializado
	Inštaláciu smie vykonávať len špecializovaný mechanik	A instalação deve ser feita por um técnico mecânico especializado

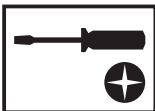


2. Lieferumfang
2. Scope of delivery
2. Composition de la livraison

					
		Für Profilhalbzylinder/ Vorreibereinsatz For profile half-cylinder/ cam lock Pour serrure semi-cylindrique / serrure à came	Für Vorhängeschloss For padlock Pour cadenas	Vorbereitet für Verschluss-System ASSA Prepared for ASSA lock system Pour système de fermeture ASSA	Vorbereitet für Verschluss-System KESO Prepared for KESO lock system Pour système de fermeture KESO
 ENCL. ACC. E491171 Type 1, 3R, 4, 12		■	■	–	–
Best.-Nr. AX Model No. AX Référence AX		A	B	C	D
		2537.100	2537.300	2537.400	2537.500
		1 x	1 x	1 x	1 x
	M24 x 1,5	1 x	1 x	1 x	1 x
	M5 x 8	2 x	2 x	2 x	1 x
	M5 x 10	1 x	1 x	1 x	1 x
		1 x	1 x	–	1 x
		–	–	–	1 x
		–	–	1 x	–
		–	–	1 x	–
		1 x	1 x	–	–
		1 x	1 x	–	–



TX20/25



3. Montage und Aufstellung
3. Assembly and siting
3. Montage et implantation

3.1 Verschlüsseinsätze einbauen

3.1 Fitting lock inserts

3.1 Montage des dispositifs de verrouillage

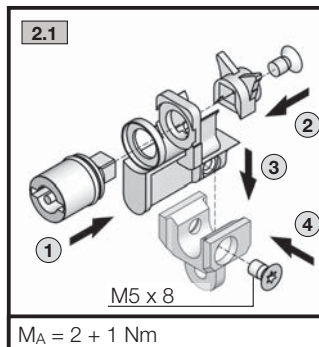
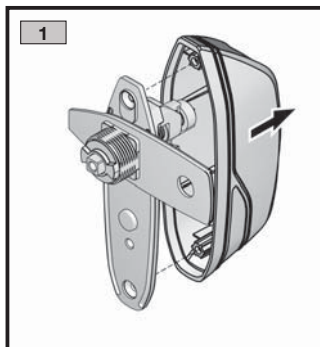
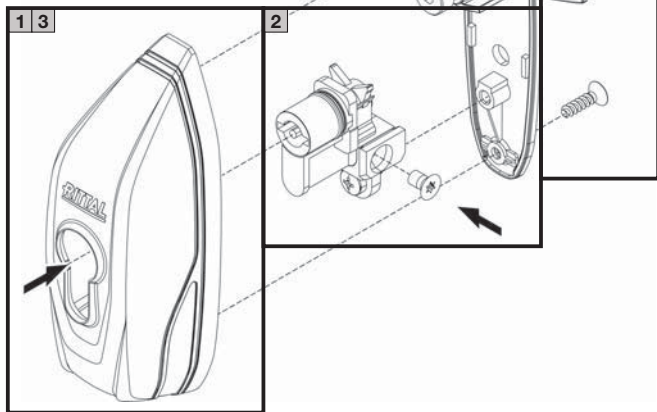
3.1.1 Vorreibereinsätze

3.1.1 Cam locks

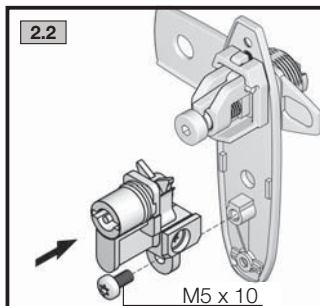
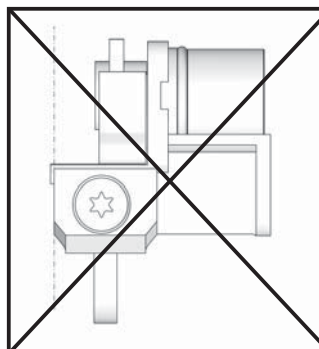
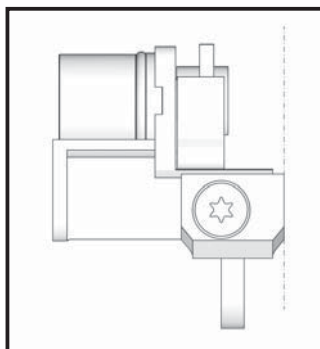
3.1.1 Serrures à came

A B

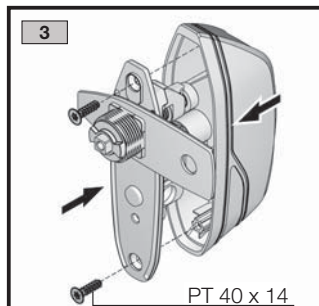
1 Demontage/Disassembly/Démontage



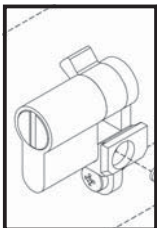
$M_A = 2 + 1 \text{ Nm}$



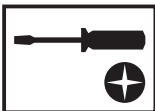
$M_A = 2 + 1 \text{ Nm}$



$M_A = 2 + 0,5 \text{ Nm}$



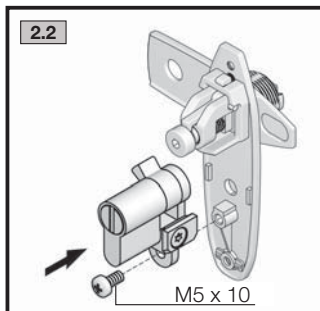
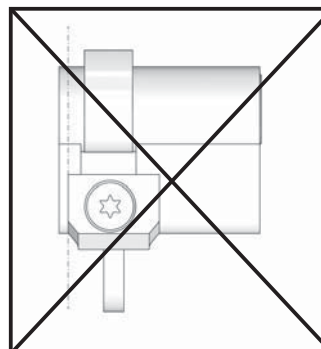
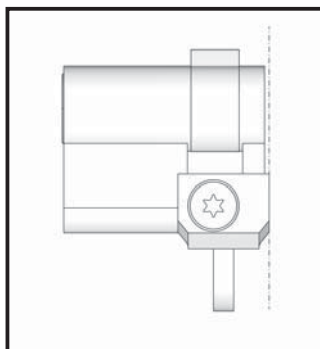
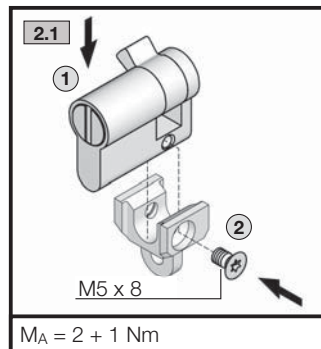
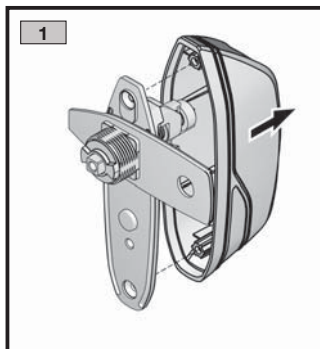
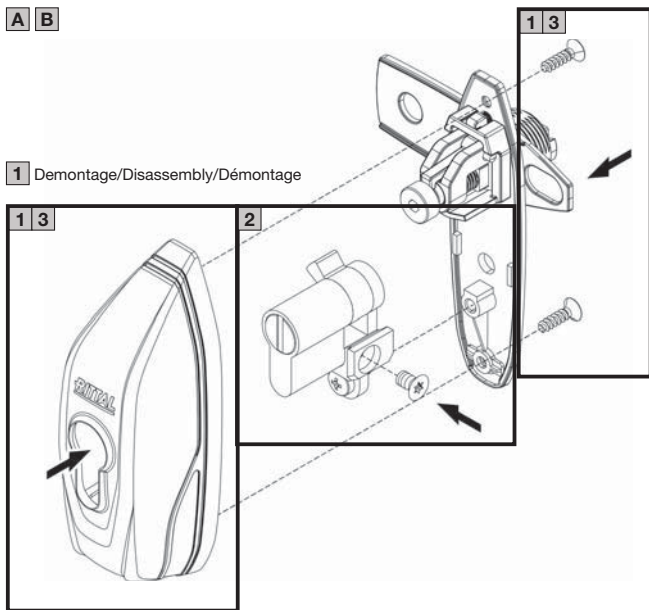
TX20/25



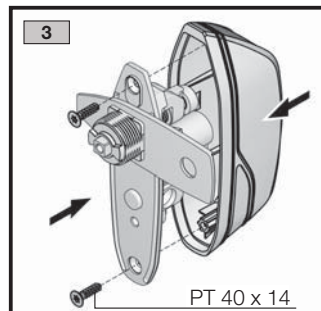
3. Montage und Aufstellung
3. Assembly and siting
3. Montage et implantation

- 3.1.2 Profilhalbzylinder
- 3.1.2 Profile half-cylinders
- 3.1.2 Serrures semi-cylindriques

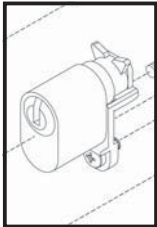
A B



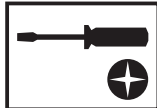
$M_A = 2 + 1 \text{ Nm}$



$M_A = 2 + 0,5 \text{ Nm}$

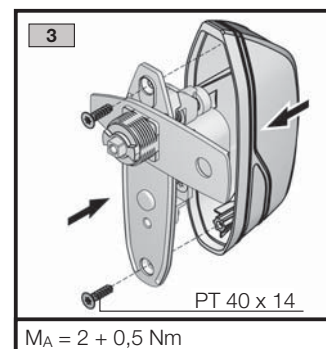
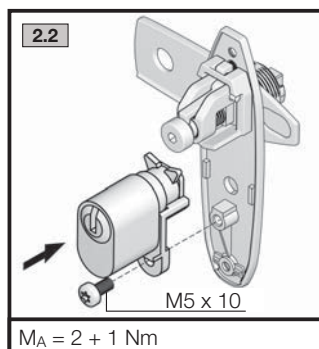
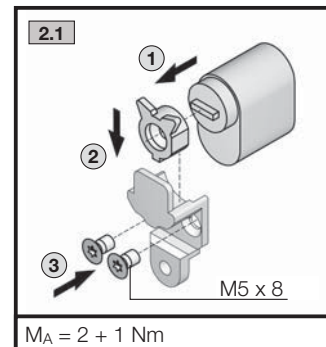
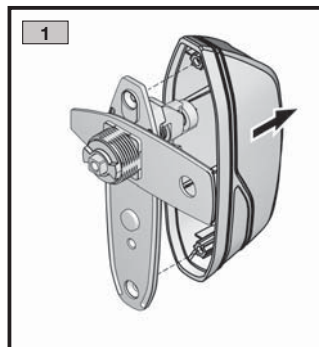
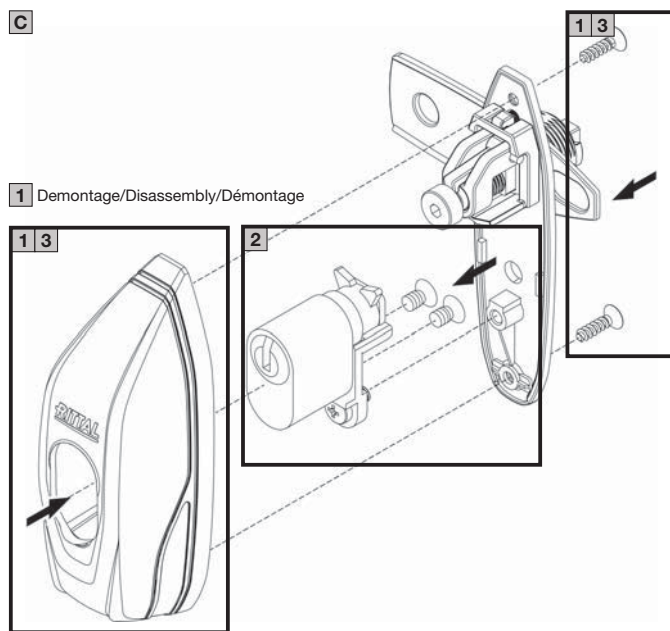


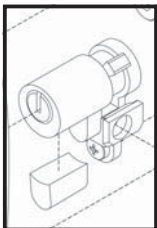
TX20/25



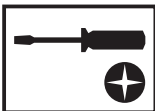
3. Montage und Aufstellung
3. Assembly and siting
3. Montage et implantation

3.1.3 ASSA
 3.1.3 ASSA
 3.1.3 ASSA



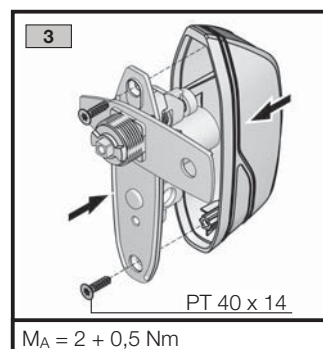
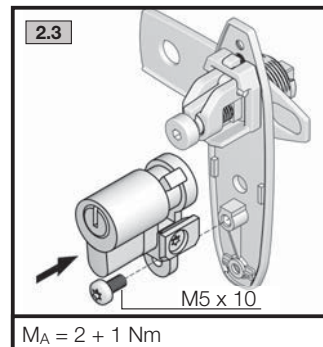
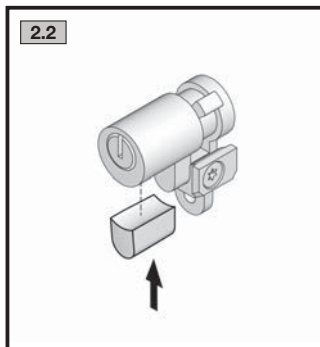
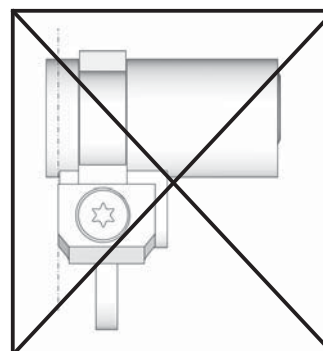
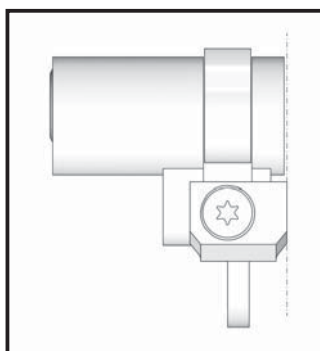
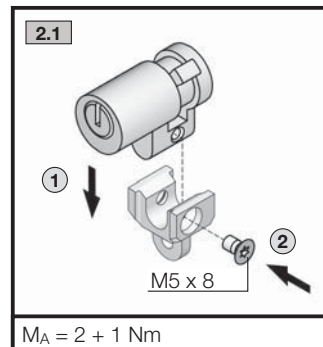
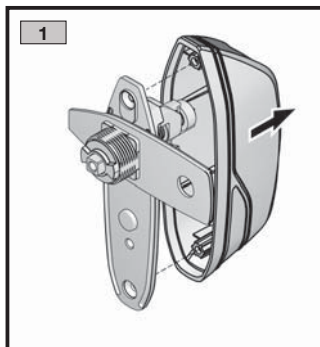
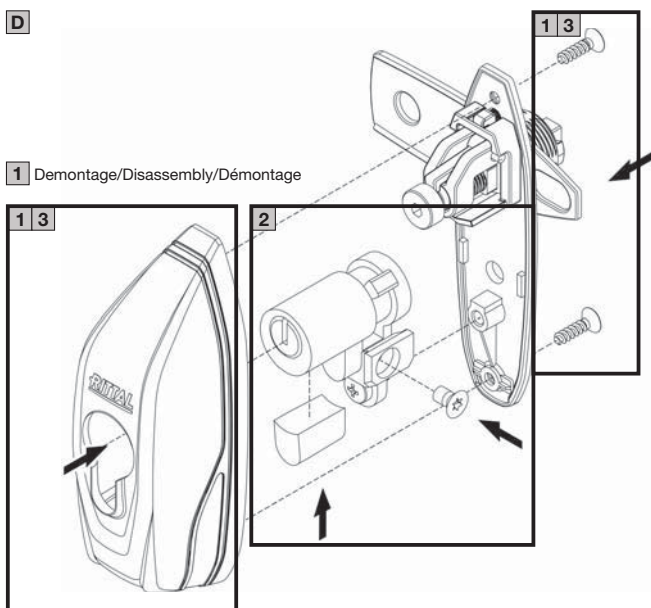


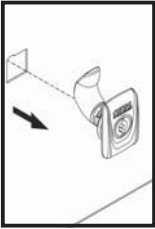
TX20/25



3. Montage und Aufstellung
3. Assembly and siting
3. Montage et implantation

3.1.4 KESO
 3.1.4 KESO
 3.1.4 KESO

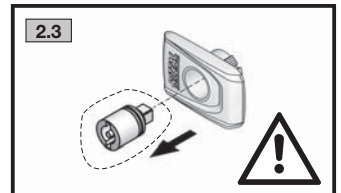
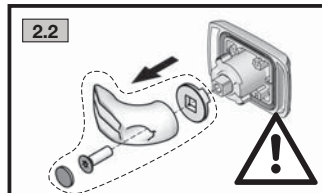
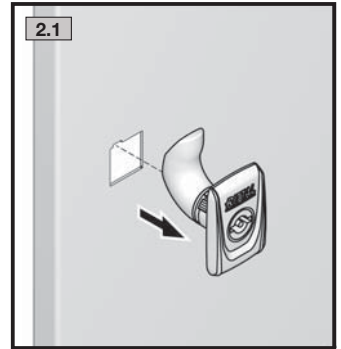
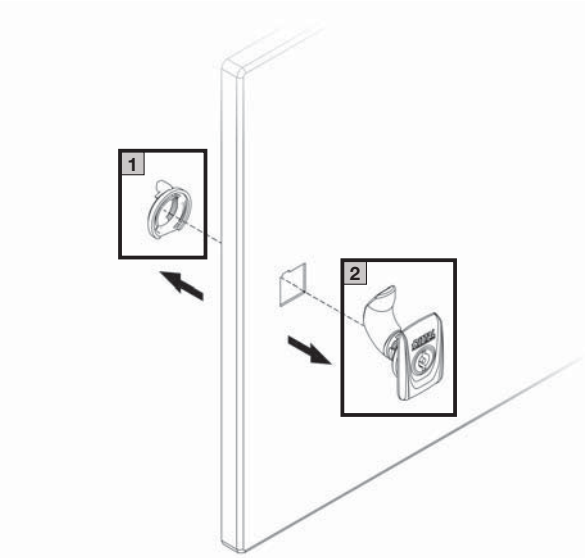




TX25

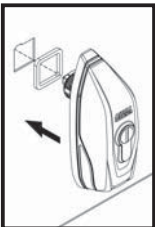
3. Montage und Aufstellung
3. Assembly and siting
3. Montage et implantation

3.2 Standardgriff demontieren
3.2 Removing the standard handle
3.2 Démontage de la poignée standard



Weiterverwendung im Griff,
 siehe Kapitel 3.3 und 3.4.
 For reuse in the handle,
 see chapter 3.3 and 3.4.
 Réutilisation dans la poignée,
 voir chapitres 3.3 et 3.4.

Weiterverwendung im Griff,
 siehe Kapitel 3.1.1.
 For reuse in the handle,
 see chapter 3.1.1.
 Réutilisation dans la poignée,
 voir chapitres 3.1.1.



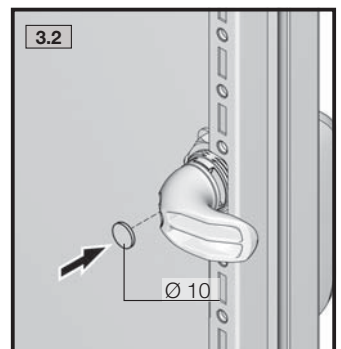
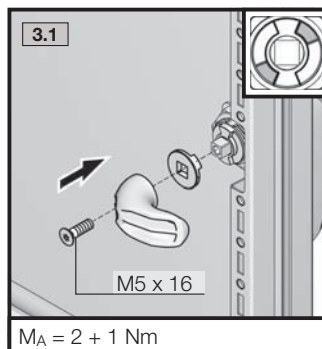
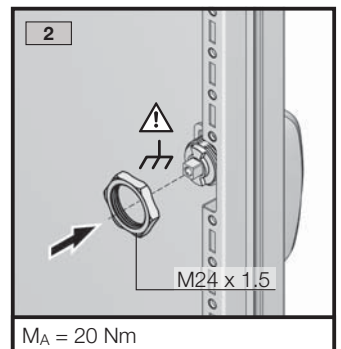
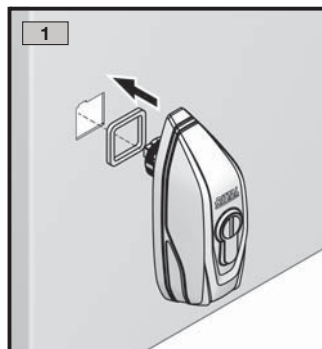
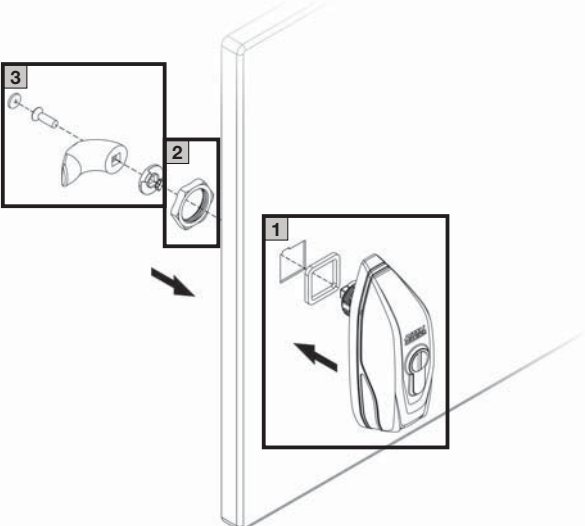
SW30

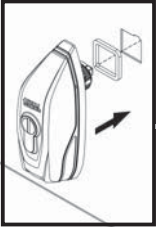
TX25

3. Montage und Aufstellung
3. Assembly and siting
3. Montage et implantation

3.3 Mini-Komfortgriff montieren, Türanschlag rechts
3.3 Fitting the mini-comfort handle, door hinged on right
3.3 Montage de la mini-poignée Confort – porte avec charnières à droite

A B C D

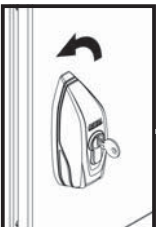
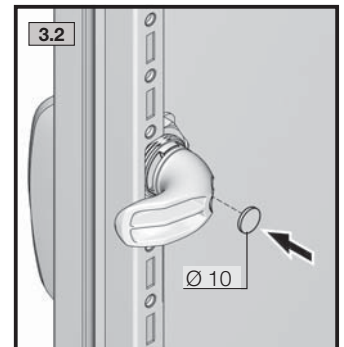
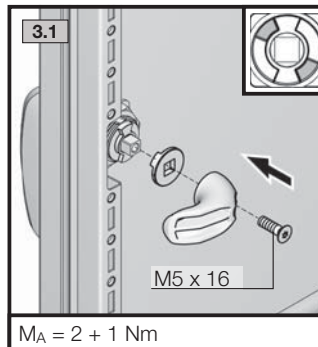
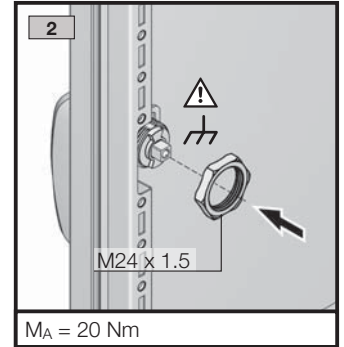
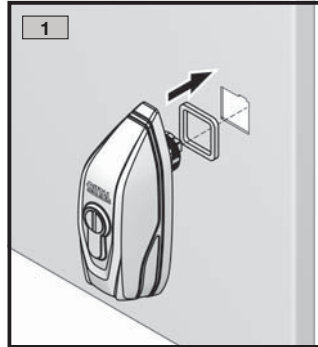
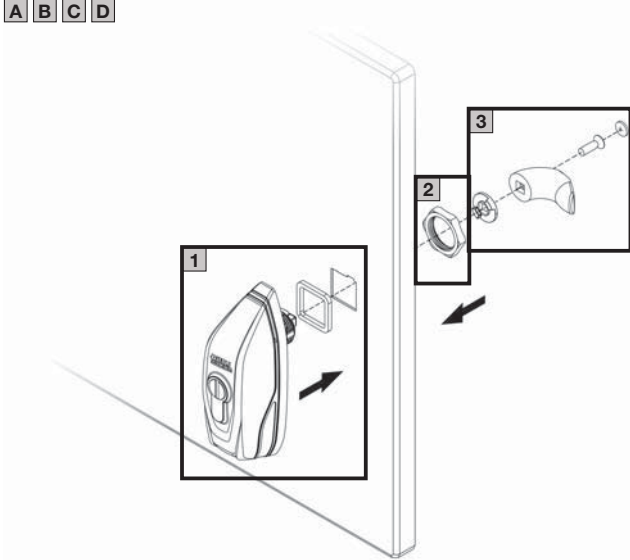




3. Montage und Aufstellung
3. Assembly and siting
3. Montage et implantation

3.4 Mini-Komfortgriff montieren, Türanschlag links
3.4 Fitting the mini-comfort handle, door hinged on left
3.4 Montage de mini-poignée Confort – porte avec charnières à gauche

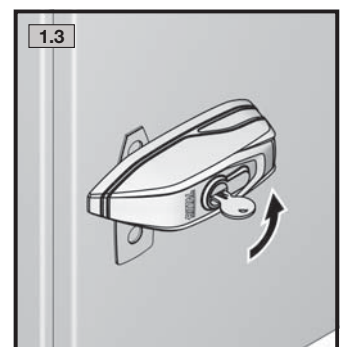
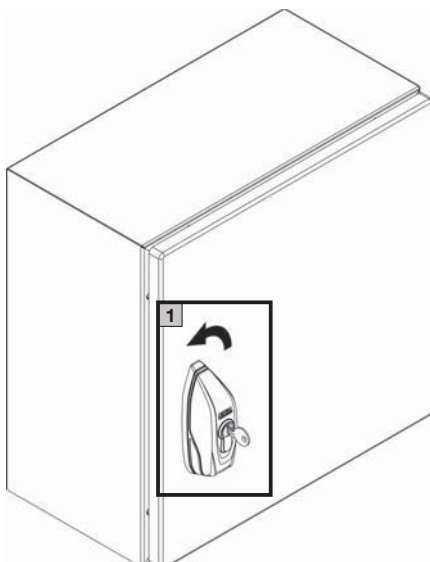
A B C D

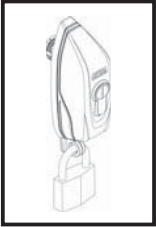


3. Montage und Aufstellung
3. Assembly and siting
3. Montage et implantation

3.5 Mini-Komfortgriff bedienen
3.5 Using the mini-comfort handle
3.5 Fonctionnement de la mini-poignée Confort

A B C D

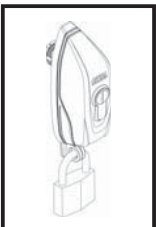
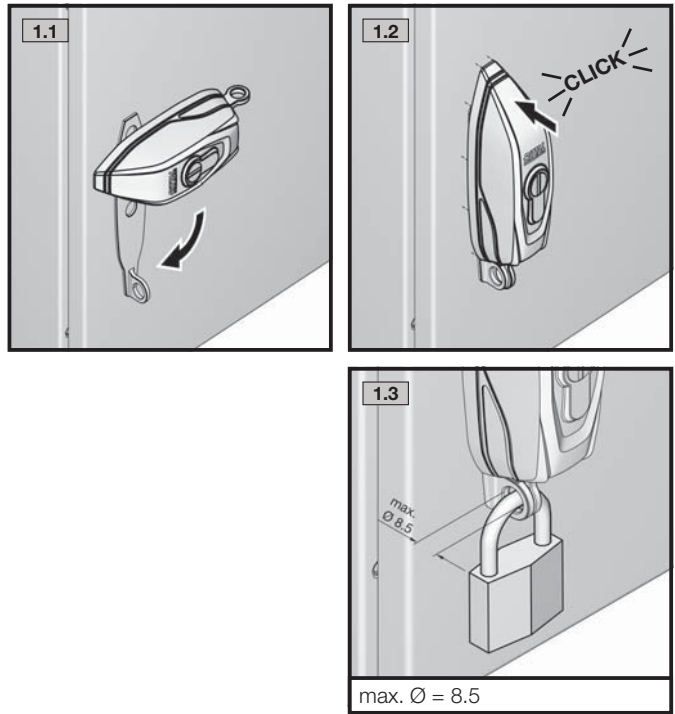
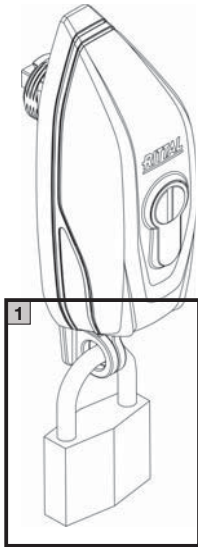




3. Montage und Aufstellung
3. Assembly and siting
3. Montage et implantation

3.6 Mini-Komfortgriff mit Öse verschließen
3.6 Securing the mini-comfort handle with a padlock
3.6 Verrouillage de la mini-poignée Confort pour cadenas

B



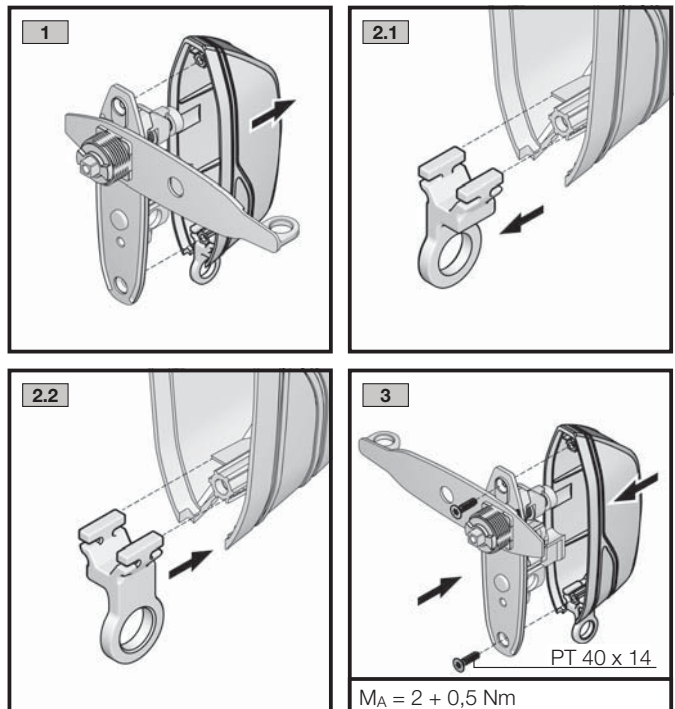
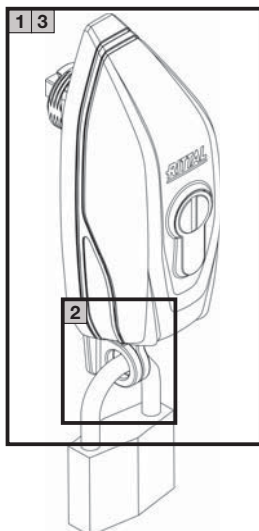
TX20/25



3. Montage und Aufstellung
3. Assembly and siting
3. Montage et implantation

3.7 Mini-Komfortgriff mit Öse umbauen für Türanschlag links
3.7 Converting the mini-comfort handle with padlock for left-hand hinges
3.7 Modification de la mini-poignée Confort pour cadenas pour porte avec charnières à gauche

B





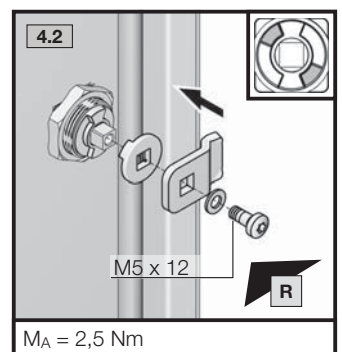
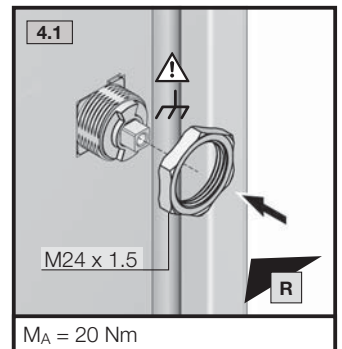
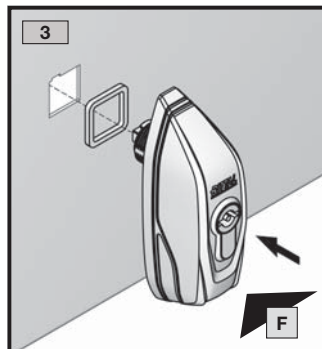
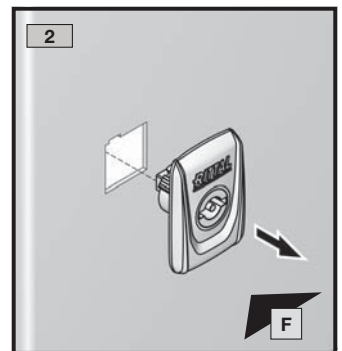
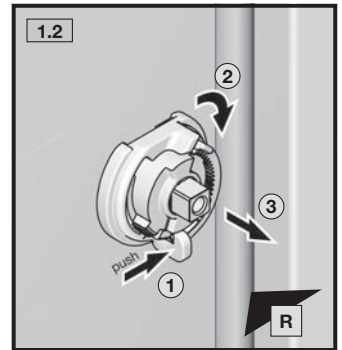
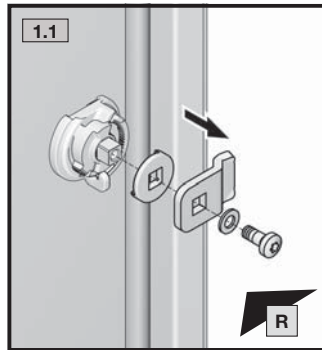
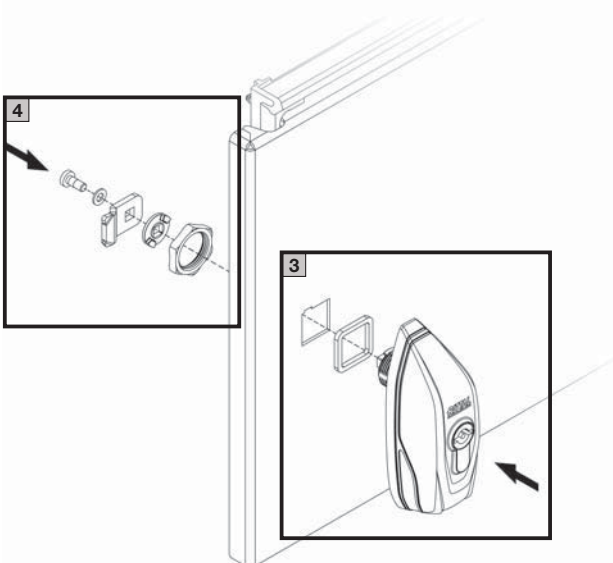
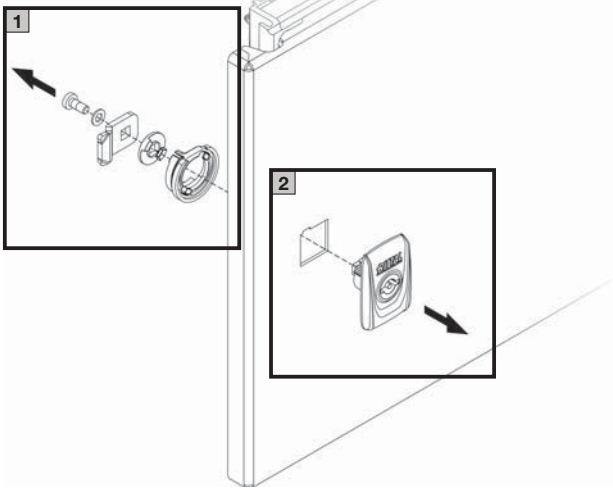
SW30

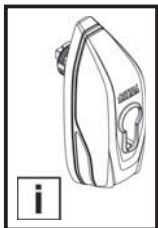

TX25


3. Montage und Aufstellung
3. Assembly and siting
3. Montage et implantation

3.8 Mini-Komfortgriff an Teiltüren de-/montieren
3.8 Disassembling/assembling the mini-comfort handle on partial doors
3.8 Démontage / montage de la mini-poignée sur portes partielles

A B C D





4. Wartung
4. Maintenance
4. Entretien

DE

Halbjährlich die Leichtgängigkeit des Verschlusses überprüfen und alle beweglichen Teile mit einem geeigneten harz- und wasserfreien Schmierstoff einsprühen.

EN

Every six months, check the smooth-action of the lock and spray all moving parts with an appropriate resin- and water-free lubricant.

FR

Vérifier semestriellement la mobilité de la serrure et pulvériser toutes les pièces mobiles avec un lubrifiant approprié exempt de résine et d'eau.



5. Ersatzteile
5. Spare parts
5. Pièces de rechange

DE

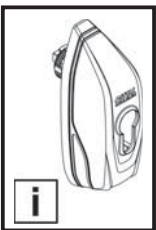
Eine aktuelle Übersicht finden Sie auf www.rittal.de.

EN

A current overview is available at www.rittal.com.

FR

Une version actualisee de cette notice est disponible sur le site internet www.rittal.fr.



6. Garantie
6. Warranty
6. Garantie

DE

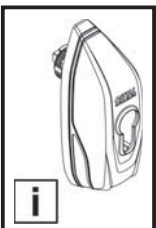
Es gelten die in den Verkaufs- und Lieferbedingungen der jeweiligen Rittal Vertriebs- und Tochtergesellschaften genannten Bedingungen.

EN

The conditions included in the sales and delivery conditions of the associated Rittal agents and subsidiaries apply.

FR

Les conditions générales de vente des représentations et filiales Rittal sont contractuelles.



7. Kundendienstadressen
7. Customer services addresses
7. Coordonnées des services après-vente

Headquarter Deutschland
Headquarters Germany
Siège en Allemagne

RITTAL GmbH & Co. KG
 Auf dem Stuetzelberg
 35745 Herborn
 Germany
 Phone +49(0)2772 505-1855
 Fax +49(0)2772 505-1850
 E-mail: service@rittal.de

Service-HUB USA
Service HUB USA
Plateforme de service aux États-Unis

RITTAL Corporation
 801 State Route 55 Dock 25
 Urbana, OH 43078
 Phone +1 800 477 4000, option 3
 E-mail: service@rittal.us
www.rittal-corp.com

Service-HUB Brasilien
Service HUB Brazil
Plateforme de service au Brésil

RITTAL Sistemas Eletromecânicos Ltda.
 Av. Cândido Portinari, 1174
 Vila Jaguará
 05114-001 São Paulo - SP
 Phone +55 (11) 3622 2361
 Fax +55 (11) 3622 2399
 E-mail: service@rittal.com.br

Service-HUB China
Service HUB China
Plateforme de service en Chine

RITTAL Electro-Mechanical Technology Co. Ltd.
 No. 1658, Minyi Road
 Songjiang District
 Shanghai, 201612
 Phone +86 21 5115 7799-213
 Fax +86 21 5115 7788
 E-mail: service@rittal.cn

Service-HUB Indien
Service HUB India
Plateforme de service en Inde

RITTAL India Pvt. Ltd.
 Nos. 23 & 24, KIADB
 Industrial Area Veerapura
 Doddaballapur-561 203
 Bengaluru District
 Phone +91 (80) 22890792
 Fax +91 (80) 7623 343
 E-mail: service@rittal-india.com

Rittal – The System.

Faster – better – everywhere.

- Enclosures
- Power Distribution
- Climate Control
- IT Infrastructure
- Software & Services

You can find the contact details of all Rittal companies throughout the world here.



www.rittal.com/contact

RITTAL GmbH & Co. KG
Auf dem Stuetzelberg · 35745 Herborn · Germany
Phone +49 2772 505-0
E-mail: info@rittal.de · www.rittal.com

07.2019/D-0000-00001933 -00

ENCLOSURES

POWER DISTRIBUTION

CLIMATE CONTROL

IT INFRASTRUCTURE

SOFTWARE & SERVICES

FRIEDHELM LOH GROUP

