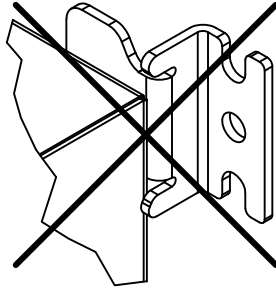
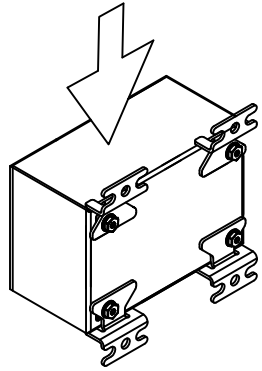
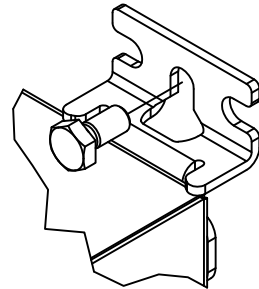


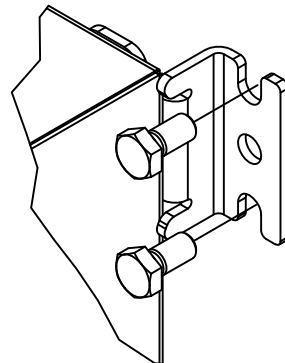
$F_{max} = 1500 \text{ N}$



Für dynamische Belastung:  
For dynamic loads:  
Pour des charges dynamiques:  
Voor dynamische belastingen:  
För dynamiska belastningar:  
Per carichi dinamici:  
Para cargas dinámicas:



2x



Raum für Verpackungsdatum  
Area for date of packing  
(MMJJTT / MMYDD)

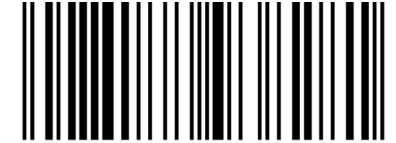


www.rittal.com



ENCL. ACC.  
E491171  
Type 1, 3R, 4, 12

SZ  
2508.020

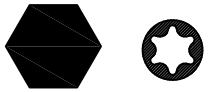


4028177938281

1x		4x		M10 x 13
1x		4x		M8 x 16
1x		4x		Ø6/18 x 2,4
1x		4x		Ø8,2/16
1x		4x		M8

Dok.-Nr. / No. of doc.: A09186606SZ  
Versandbeutel-Nr. / No. of accessory bag: -

Made in XXXXX  
Lieferanten-Nr. / No. of supplier:



SW 13 / TX40

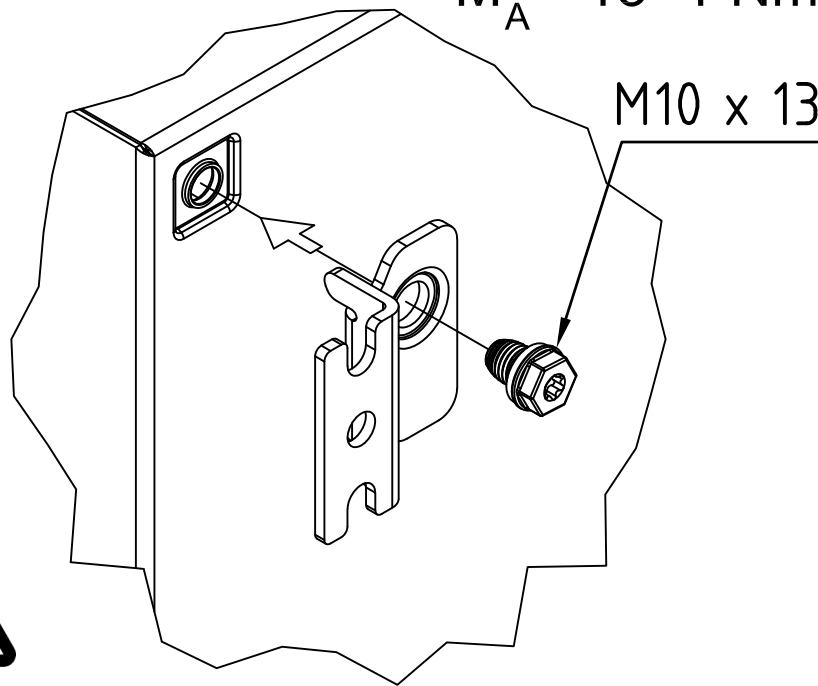


SW 13

## Option 1

$M_A = 13+1 \text{ Nm}$

M10 x 13

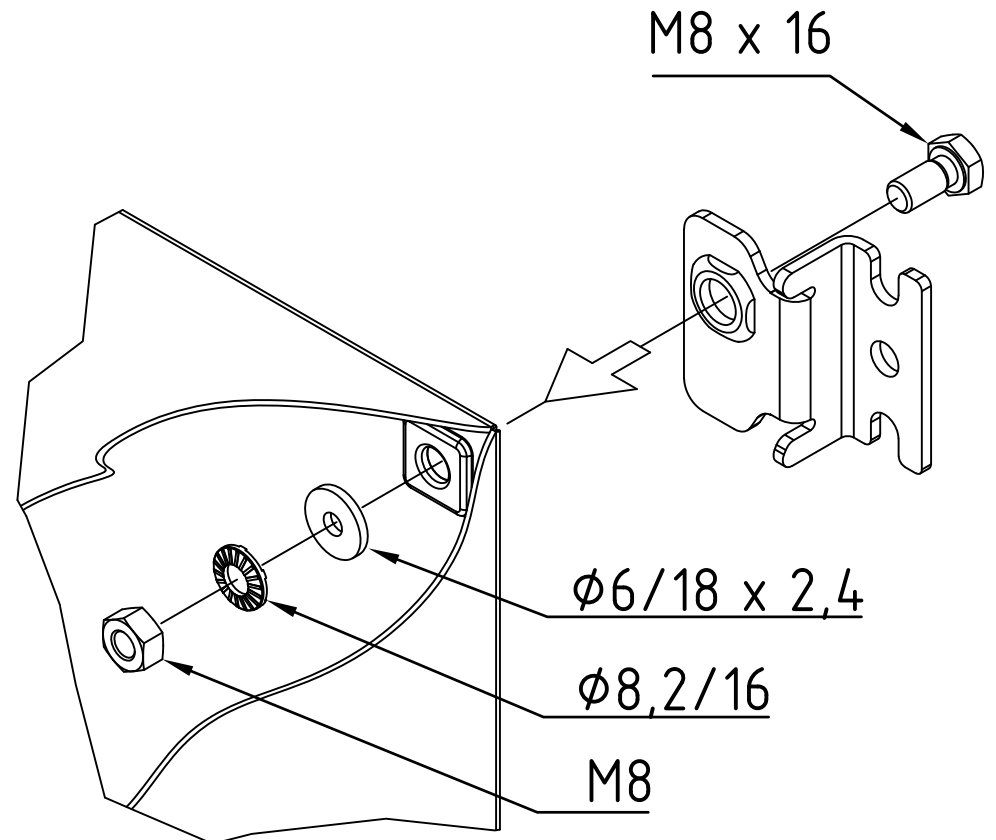


Nicht für dauerhafte/erhöhte dynamische Belastung !  
Not to be used for permanent/increased dynamic loads!  
Ne pas utiliser pour des charges dynamiques augmentées/permanentes!  
Niet voor permanente/verhogende dynamische belastingen!  
Ej för permanenta/ökande dynamiska belastningar!  
Non idoneo per carichi dinamici continui!  
No utilizar para cargas dinámicas permanentes/aumentadas!

## Option 2

$M_A = 13+1 \text{ Nm}$

M8 x 16



$\phi 6/18 \times 2,4$

$\phi 8,2/16$

M8

## Safety instructions and warnings

Accessories wall mounting bracket and pole clamp for Rittal enclosure systems: AX, KX

09.2019 / 343424 / D-0000-00002218REV00



### DE Bestimmungsgemäße Verwendung:

- Wandbefestigung für AX- und KX-Gehäuse für In- und Outdoor-Anwendungen. Mastbefestigung für AX- und KX-Gehäuse (Schrankbreite max. 600 mm) von Rittal an runden oder rechteckigen Masten für In- und Outdoor-Anwendungen.
1. Die in den Montage-/Bedienungsanleitungen angegebenen mechanischen und thermischen Belastungsgrenzen gemäß DIN EN 62 208 sind einzuhalten.
  2. Für besondere Anforderungen muss die Eignung durch Rittal bestätigt werden.
  3. Die Wandbefestigung ist nur für ebene, feste und zusammenhängende Untergründe geeignet. Geeignete Befestigungselemente mit ausreichender Festigkeit und entsprechend dem Untergrund auswählen.
  4. Die Mastbefestigung ist nur für vertikale Masten geeignet. Die Standfestigkeit sowie ausreichende Tragfähigkeit des Mastes muss durch den Anwender sichergestellt sein.

### Sicherheitshinweise:

- Die Montageanleitung des Rittal Systemzubehörs und des dazugehörigen Leergehäuses (Artikelnummer auf [www.rittal.com](http://www.rittal.com)), sowie deren Sicherheitshinweise sind zu beachten.
- Alle Hinweise für Transport, Lagerung, Montage und Betrieb sind zu beachten.
- Beim Transport der Artikel, auch im montierten Zustand, sind geeignete Sicherungsmaßnahmen vorzunehmen.
- Bei allen Arbeiten ist die dafür erforderliche persönliche Schutzausrüstung (PSA) zu verwenden.
- Unfallverhütungsvorschriften sind zu beachten (z. B. Safety-Cuttmesser verwenden).
- Scharfe und/oder hervorsteckende Kanten sind mit geeigneten Mitteln abzudecken.
- Es hat eine regelmäßige Sichtprüfung auf Beschädigungen und Korrosionsschäden zu erfolgen. Wir empfehlen diese Prüfung in den Wartungsplan aufzunehmen.
- Beschädigte oder korrodierte Bauteile sind umgehend zu ersetzen.
- Alle Belastungsangaben sind unbedingt zu beachten.
- Es besteht eine feste definierte leitende Verbindung zwischen Gehäuse und Wand bzw. Mastbefestigung.

### EN Identification:

- Wall mounting brackets for AX and KX enclosures, for indoor and outdoor applications. Pole clamp for attaching Rittal AX and KX enclosures (max. enclosure width 600 mm) to round or square poles, for indoor and outdoor applications.
1. The mechanical and thermal load limits to DIN EN 62 208 specified in the assembly and operating instructions must be observed.
  2. If particular requirements are to be met, Rittal must confirm their suitability.
  3. The wall mounting bracket is only suitable for use on flat, solid, contiguous substrates. Assembly components of an adequate strength should be chosen to suit the substrate.
  4. The pole clamp is only suitable for use with vertical poles. The user is responsible for ensuring the stability and sufficient load-bearing capacity of the pole itself.

### Safety instructions:

- The assembly instructions for Rittal system accessories and the appropriate empty enclosure (Model No. as listed on [www.rittal.com](http://www.rittal.com)) and the relevant safety instructions must be observed.
- All instructions relating to transportation, storage, assembly and operation must be observed.
  - Suitable protective measures must be taken when transporting the items, both loose and in an assembled state.
  - The personal safety equipment required must be used for all work.
  - The health and safety regulations must be observed (such as the use of safety blades).
  - Sharp and/or protruding edges should be covered with suitable materials.
  - Regular visual inspections should be carried out to check for signs of damage and corrosion. We recommend incorporating these checks into your regular maintenance schedule.
  - Any damaged or corroded components should be replaced without delay.
  - It is essential that all the load information provided is observed.
  - There is no defined conductive connection between the enclosure and wall or pole clamp.

### FR Utilisation correcte :

- Accessoires pour fixation murale et sur mât des coffrets Rittal : AX, KX. Montage pour coffrets AX et KX pour l'implantation en intérieur et en extérieur. Fixation sur mât ronds ou rectangulaires pour coffrets AX et KX (largeur de coffret max. 600 mm) de Rittal pour l'implantation en intérieur et en extérieur.
1. Les limites de charges mécaniques et thermiques selon la norme EN 62 208 indiquées dans les notices de montage / d'utilisation doivent être respectées.
  2. Son aptitude doit être confirmée par Rittal pour des exigences particulières.
  3. La fixation murale est destinée à des surfaces planes, solides et homogènes. Sélectionner des éléments de fixation appropriés ayant une solidité suffisante en fonction de la surface de montage.
  4. La fixation pour mât est destinée uniquement pour des mâts verticaux. La stabilité ainsi qu'une capacité de charge suffisante du mât doivent être assurées par l'utilisateur.

### Consignes de sécurité :

- La notice de montage des accessoires universels Rittal et du coffret vide associé (référence sur [www.rittal.com](http://www.rittal.com)), ainsi que leurs consignes de sécurité doivent être respectées
- Toutes les consignes pour le transport, le stockage, le montage et l'exploitation doivent être respectées
  - Des mesures conservatoires appropriées doivent être prises lors du transport des articles, même lorsqu'ils sont assemblés
  - L'équipement de protection individuel (EPI) requis doit être utilisé pour tous les travaux.
  - Les consignes de prévention des accidents doivent être respectées (utiliser p. ex. un cutter de sécurité).
  - Les arêtes vives et / ou saillantes doivent être protégées par des moyens appropriés.

Rittal GmbH & Co. KG  
Auf dem Stuetzelberg · 35745 Herborn  
+49 2772 505 9052 · [www.rittal.com](http://www.rittal.com)



### IT Impiego conforme alle norme:

- Fissaggio a parete per contenitori/armadietti AX e KX per applicazioni indoor e outdoor. Fissaggio a palo per contenitori/armadietti AX e KX (larghezza armadio max. 600 mm) di Rittal, per un caso con sezione tonda o rettangolare, per applicazioni indoor e outdoor.
1. Attenersi ai limiti di carico meccanico e termico in accordo alla norma EN 62 208 riportati nelle Istruzioni di montaggio e uso.
  2. In caso di requisiti particolari, l'idoneità deve essere confermata da Rittal.
  3. Il fissaggio a parete è adatto solo per superfici d'installazione piane, stabili e contigue. Scegliere gli elementi di fissaggio adatti, con buone caratteristiche di resistenza e idonei alla superficie d'installazione.
  4. Il fissaggio a palo è adatto solo per pali verticali. La stabilità e la sufficiente capacità di carico del palo devono essere garantite dall'utilizzatore.

### Istruzioni di sicurezza:

- Attendersi alle istruzioni di montaggio dell'accessorio Rittal e del corrispondente contenitore vuoto (v. Nr. d'ord./cod. articolo su [www.rittal.it](http://www.rittal.it)) e alle relative avvertenze di sicurezza.
- Rispettare tutte le avvertenze inerenti il trasporto, lo stoccaggio, il montaggio e il funzionamento.
- Durante il trasporto degli articoli, anche nel caso siano già assemblati, devono essere adottate le necessarie misure di sicurezza.
- I dispositivi di protezione individuale (DPI) devono essere utilizzati in tutti i lavori.
- Attenersi alle norme antinfortunistiche (ad esempio, utilizzare un coltello di sicurezza).
- I bordi affilati e/o sporgenti devono essere protetti con mezzi adeguati.
- È necessario eseguire regolarmente un controllo visivo per verificare l'assenza di danni e corrosione. Si consiglia di includere tale ispezione nel programma di manutenzione.
- I componenti danneggiati o corrosi devono essere immediatamente sostituiti.
- È obbligatorio rispettare tutti i dati sulle capacità di carico.
- Non esiste un collegamento conduttivo definito tra il contenitore e l'accessorio di fissaggio a parete o a palo.

### ES Uso correcto:

- Fijación mural para armarios AX y KX en aplicaciones interiores y exteriores. Fijación a postes para armarios AX y KX (anchura máx. 600 mm) de Rittal redondos o cuadrados en ovarenstemming met het oporvlak.
1. Deben mantenerse los límites de carga mecánica y térmica indicados en los manuales de montaje según DIN EN 62 208.
  2. En caso de requisitos especiales es necesario confirmar la idoneidad del producto con Rittal.
  3. La fijación mural únicamente es adecuada para superficies planas, firmes y continuas. Seleccione los elementos de fijación adecuados con la resistencia suficiente y de acuerdo a la superficie.
  4. La fijación a postes solo es adecuada para postes verticales. El usuario debe garantizar que la estabilidad y la capacidad de carga del poste sean las adecuadas.

### Indicaciones de seguridad:

- Deben seguirse en todo momento las instrucciones de montaje del accesorio de Rittal y de la envolvente referencias en [www.rittal.com](http://www.rittal.com)), así como las respectivas indicaciones de seguridad.
- Deben seguirse todas las indicaciones referentes al transporte, almacenamiento, montaje y funcionamiento.
- Durante el transporte de los artículos, incluso montados, deben tomarse las medidas de seguridad adecuadas.
- Para realizar cualquier tarea debe utilizarse el equipo de protección personal adecuado.
- Deben tenerse en cuenta las normas de prevención de accidentes (por ej. con el uso de cutter).
- Los bordes afilados y/o salientes deben cubrirse mediante medios adecuados.
- Periódicamente debe realizarse una inspección ocular para detectar daños y corrosión. Recomendamos incluir esta inspección en el plan de mantenimiento.
- Los componentes dañados u oxidados deben reemplazarse de inmediato.
- Deben seguirse todas las especificaciones de carga.
- No existe una conexión conductora definida entre la envolvente y la fijación mural o a postes.

### FI Määräysten mukaan käyttö:

- AX- ja KX-kotelon seinäasennus sisä- ja ulkokäyttöön. Rittalin AX- ja KX-kotelon pylväsasennus (kaapin leveys maks. 600 mm) pyöreisiin tai suorakulmisiin pylväisiin sisä- ja ulkokäyttöön.
1. Asennus-/käyttöohjeissa mainittuja standardin DIN EN 62 208 mukaisia mekaanisia ja termisiä kuormitusrajoja on noudatettava.
  2. Ennustamusten osalta Rittalin on vahvistettava soveltuvuus.
  3. Seinäasennus soveltuu vain tasaisiin ja vakaasiin alustoihin. Valitse sopivat kiinnityselementit mukaan mukaan ja seinä, että niiden lujuus on riittävä.
  4. Mastoasennus soveltuu vain pystysuoriin mastoihin. Käyttäjän on varmistettava maston vakaus ja riittävä kantokyky.

### Turvallisuushojeet:

- Rittalin järjestelmäsisävarusteiden ja niihin kuuluvan tyhjän kotelon asennusohjeita (katso tuotenumero osoitteesta [www.rittal.com](http://www.rittal.com)) ja niiden turvallisuusohjeita on noudatettava.
- Kaikkia kuljetusta, varastointia, asennusta ja käyttöä koskevia ohjeita on noudatettava, myös tuotteen ollessa asennettuina.
- Kaikkissa töissä on käytettävä niihin vaadittavia henkilösuojaimia.
- Ennen turvallisuuden tarkastusta on noudatettava esim. käyvä turvaväestä.
- Terävät ja/tai ulkoneulat reunat on suojattava sopivalla tavalla.
- Säännöllinen silmämääräinen tarkastus on suoritettava vaurioiden ja korroosiovaurioiden varalta. Suositeltavien sisällytettävään tämän tarkastuksen huoltosuunnitelmaan.
- Vaurioituneet tai syöpyneet osat on vaihdettava viipymättä.
- Kaikkia kuormituslutoja on ehdottomasti noudatettava.
- Kotelon ja seinän tai pylväsasennuksen välille ei ole määrätty johtavaa liitosta.

### PL Użycie zgodnie z przeznaczeniem:

- Mocowanie naciśnię do obudów AX jest przeznaczone do zastosowań wewnątrz i na zewnątrz budynków. Mocowanie masztowe do obudów Rittal AX i KX (szerokość szafy maks. 600 mm) na okrągłych i kwadratowych masztach, przeznaczone do zastosowań wewnątrz i na zewnątrz budynków.
1. Podane w instrukcjach montażu i maksymalne obciążenia mechaniczne i termiczne według normy EN 62208 muszą być przestrzegane.
  2. Aby spełnić specjalne wymagania, funkcjonalność musi zostać potwierdzona przez Rittal.
  3. Mocowanie naciśnię nadaje się wyłącznie do równych, stabilnych i spójnych podłoży. Należy dobrać odpowiednio do danego podłoża elementy mocujące o wystarczającej wytrzymałości.
  4. Mocowanie masztowe nadaje się tylko do masztów pionowych. Użytkownik musi zapewnić stabilność i wystarczającą wytrzymałość masztu.

### Wskazówki dotyczące bezpieczeństwa:

- Należy przestrzegać instrukcji montażu akcesoriów systemowych Rittal i odpowiedniej budowy (numery katalogowe na stronie [www.rittal.pl](http://www.rittal.pl)) i zawartych w nich wskazówek bezpieczeństwa.
- Należy przestrzegać wszystkich wskazówek dotyczących transportu, przechowywania, montażu i eksploatacji.

- Podczas transportu artykułów, również w stanie zmontowanym, należy zastosować odpowiednie środki Należy przestrzegać.
- Podczas wszelkich prac należy stosować wymagane osobiste wyposażenie ochronne.
- Należy przestrzegać przepisów bezpieczeństwa i higieny pracy (np. używać czyste buty).
- Osie i/lub wystające krawędzie należy zabezpieczyć za pomocą odpowiednich materiałów.
- Regularnie przeprowadzać wizualną kontrolę pod kątem uszkodzeń i uszkodzeń powstałych w wyniku korozji. Zalecamy, aby taką kontrolę uwzględnić w harmonogramie konserwacji.
- Uszkodzone lub skorodowane części należy niezwłocznie wymienić.
- Należy bezwzględnie przestrzegać wszystkich parametrów obciążenia.
- Pomijając obudowę a mocowaniem naciśnięm lub mocowaniem masztowym nie występujące żadne zdefiniowane połączenie przewodzące.

### SE Ändamåsenlig användning:

- Väggfäste för AX- och KX-kapsling för inom- och utomhusbruk. Mastfäste för AX- och KX-kapsling (skåpbredd max. 600 mm) från Rittal för runda eller fyrkantiga master för inom- och utomhusbruk.
1. De mekaniska och termiska belastningsgränser enligt DIN EN 62 208 som anges i montage-/bruksanvisningarna måste observeras.
  2. För speciella krav måste lämpligheten först bekräftas av Rittal.
  3. Mastfästet är endast lämpligt för jämna, fasta och sammanhängande underlag. Välj fästelement med tillräcklig hållfasthet som är lämpliga för underlaget.
  4. Mastfästet är endast lämpligt för lodräta master. Det åligger användaren att säkerställa att masten är stabil och har tillräcklig bärförmåga.

### Säkerhetsinstruktioner:

- Följ montageanvisningen för Rittals systemtillbehör och tillhörande tomma kapsling (artikelnummer finns på [www.rittal.com](http://www.rittal.com)) samt säkerhetsanvisningarna.
- Följ alla anvisningar för transport, lagring, montage och drift.
- Vid transport av produkten, även i monterat tillstånd, måste lämpliga säkerhetsåtgärder vidtas.
- Vid alla arbeten ska nödvändig personlig skyddsutrustning användas.
- Observera de olycksförhållanden som beskrivs i avsnitt 4.1 i säkerhetskriv.
- Täck för vassa och/eller utstickande kanter med lämpliga medel.
- Regelbunden visuella kontrollen ska genomföras avseende skador och korrosion. Vi rekommenderar att dessa kontroller anges i underhållsplanen.
- Skadade eller korroderade delar ska omgående bytas.
- Alla belastningsuppgifter måste ovillkorligen observeras.
- Det finns ingen definierad förbindelse mellan kapslingen och vägg- eller mastfästet.

### RU Использование согласно назначению:

- Настенное крепление для корпусов AX и KX для использования внутри и вне помещений. Крепление для корпусов AX и KX (ширина шкафа макс. 600 мм) компании Rittal на столбы круглого и прямоугольного сечения для использования внутри и вне помещений.
1. Следует соблюдать указанные в руководствах по монтажу и эксплуатации механические и термические предельные значения согласно DIN EN 62 208.
  2. При наличии особых требований необходимо получить подтверждение Rittal.
  3. Настенное крепление предназначено для ровной, прочной и связанной поверхности. Следует выбирать подходящие крепежные элементы с достаточной прочностью в соответствии с поверхностью.
  4. Крепление на столб предназначено только для вертикальных столбов. Устойчивость и достаточная нагрузочная способность столба должны быть гарантированы пользователем.

### Меры безопасности:

- Обращать внимание на требования руководств по монтажу на комплектующие Rittal и соответствующие пустые корпуса (арт. № на [www.rittal.com](http://www.rittal.com)), а также на содержащиеся в этих руководствах меры безопасности.
- Учитывать все указания по транспортировке, хранению, монтажу и эксплуатации.
- При транспортировке артикулов, в том числе в смонтированном состоянии, предпринять соответствующие меры по фиксации.
- При всех работах использовать необходимые для этого средства индивидуальной защиты (СИЗ).
- Обращать внимание на предписания по защите от несчастного случая (напр. использовать безопасный нож).
- Закрывать острые и / или выступающие края с помощью соответствующих материалов.
- Регулярно производить визуальный осмотр на предмет повреждений и коррозии. Мы рекомендуем включать такую осмоту в план обслуживания.
- Поврежденные или имеющие коррозию компоненты необходимо заменить.
- Обращайте внимание на все данные по нагрузкам.
- Не существует подтвержденного токопроводящего соединения между корпусом и настенным креплением или креплением на столб.

### IE Úsáid bheathaite:

- Braccána feistithe balla do chásáilacha AX agus KX a ceapadh lena n-úsáid taobh istigh agus taobh amuigh arann. Gléasach cuaille do chásáilacha Rittal AX agus KX (uasleithreach cabainéid 600 mm) ar chuailí cruinné no ceamróga a ceapadh lena n-úsáid taobh istigh agus taobh amuigh arann.
1. Cloigh leis na teorainneacha meicniúla agus teirmeacha ualaigh i gcomhréir le DIN EN 62 208, mar atá sonraítha sna treoracha cóimeála agus oibriúcháin.
  2. Má tá riachtanais speisialta agat, caithfín Rittal cinntiúcháin an tairge a thírú.
  3. Ní úsáid na braccána feistithe balla ach ar dhromchla coitrim, soladach agus dangean. Roghnaigh compháirteanna oiriúnacha feistithe atá láidir go leor agus atá comhoiriúnach leis an dromchla feistithe.
  4. Tá an brac feistithe cuaille oiriúnach do chuailí ingearacha amháin. Bíonn ar úsáideoir deimhin a dhanéam de go bhfuil an cuaille greamaithe go dingeann agus láidir go leor chun a n-ualach a iompar.

### Treoracha sábháilteachta:

- Lean na treoracha cóimeála d'oiriúintí córais Rittal agus don chásáil folamh (uimhir earra ar [www.rittal.com](http://www.rittal.com)) agus cloigh leis an gcomhairle ábhartha maidir le sábháilteacht.
- Cloigh leis na treoracha uile maidir le hionpar, stóráil, cóimeáil agus oibriú.
- Cloigh leis na réamhchúraimí cuil sábháilteachta le linn don tairge a bheith i iompar, tairge cóimeáilte sin áireamh.
- Caith an trealamh cosanta pearsanta (TCP) riantanach le linn na hoibre, beag beann ar chineál na hoibre atá i gaeist.
- Cloigh leis na rialacháin maidir le cosc tionsúis (m.sh. úsáid sceana gearthóra sábháilteachta).
- Cloigh go cora géara agus/nó corra atá ag gabhad amach le coisaint chuí.
- Déan amharcniúcháin go rialta chun féachaint an bhfuil an tairge damáistithe nó creimte. Molaimid duit na hmiúcháin sin a threallacháil coitrim, soladach agus dangean.
- Déan compháirteanna damáistithe nó creimthe a athsholáthar ar an bpointe.
- Cloigh leis an bhfaisein ualaigh.
- Ní nasc le seoltacht riantaíthe é an nasc idir an chásáil agus an balla nó brac feistithe an chuaille.

**EE Sihtotstarbeline kasutus**

Seinakinnitus AX- ja KX-korpuse sise- ja välistingimustes kasutamiseks. Mastikinnitus Rittalil AX- ja KX-korpuse (kapi laius max 600 mm) kinnitamiseks ümara või kandilise kujuga mastide külge sise- ja välistingimustes.

- Paigaldus- ja kasutusjuhendites näidatud DIN EN 62 08 kohastest mehaanilistest ja termilistest koostispirangudest tuleb kinni püüda.
- Enitõhususe korral on nõutav Rittalil kinnitus sobivuse kohta.
- Seinakinnitus on mõeldud ainult siledatele, tugevatele ja ühtsetele aluspindadele. Kinnituselemendid peavad olema piisava tugevusega ja aluspinnale sobilikud.
- Mastikinnitus on mõeldud ainult vertikaalsetele mastidele. Kasutaja peab veendumis sa seismiskindluses ning piisavas kandevõimes.

**Ohutusjuhised**

- Järgida tuleb Rittalil süsteemitarvikute ning juurdekandega korpuse montaažjuhendit (artikelnumber vt. www.rittal.com), samuti ka nende ohutusjuhiseid.
- Järgida tuleb kõiki transpordi, ladustamise, monteerimise ja käitamiselt puudutavaid juhiseid.
- Artikleid transpordil, ka kokkumonteerituna, tuleb rakendada asjakohaseid ohutusmeetmeid.
- Kõikide tööde juures tuleb kasutada nõuetatud isikukaitsesahviseid.
- Järgida tuleb õnnestute välistise eeskirja (nt kasutada turva-lõikenuga).
- Teravad ja/või etteulatavad servad tuleb sobilikelt vahendatga kinni katta.
- Regulaarselt tuleb teha vaatluskorraldaj hahjustuste ja korrosioonikahjustade suhtes. Soovitame lisada selle kontrolli hooldusplaanis juurde.
- Kahjustatud või korrodeerunud osad tuleb viivitamata välja vahetada.
- Kõiki koormusandmeid tuleb järgitada täpselt.
- Korpuse ja seinna-/mastikinnituse vahel puuduvad defineeritud juhtühendused.

**GR Προβλεπόμενη χρήση:**

Επιτόχη στέρηση για περιβλήματα ΑΧ και ΚΧ, για εφαρμογές σε εσωτερικούς και εξωτερικούς χώρους. Στέρηση σε ιστό για περιβλήματα ΑΧ και ΚΧ (μέγ. πλάτος πίνακα 600 mm) της Rittal σε ιστούς στρουγγυλής και ορθογώνιας διατομής, για εφαρμογές σε εσωτερικούς και εξωτερικούς χώρους.

- Πρέπει να τηρηθούν τα όρια μηχανικών και θερμικών καταπονήσεων κατά DIN EN 62008 που αναφέρονται στις οδηγίες τοποθέτησης/χρήστασης (κωδικό προϊόντος στο www.rittal.com), καθώς και οι σχετικές υποδείξεις ασφαλείας.
- Πρέπει να τηρηθούν όλες οι υποδείξεις για τη μεταφορά, αποθήκευση, τοποθέτηση και λειτουργία.
- Η επιτόχη στέρηση είναι κατάλληλη για επίπεδα, σταθερά και συνεκτικά συνδεδεμένα υποστρώματα. Επιπλέον κατάλληλα υλικά στέρησης με επαρκή αντοχή, ανάλογα με το υποστρώμα.
- Η στέρηση σε ιστό είναι κατάλληλη μόνο για κατακόρυφους ιστούς. Η σταθερότητα και η επαρκής ικανότητα φόρτιου του ιστού θα πρέπει να διασφαλιστεί από τον χρήστη.

**Υποδείξεις ασφαλείας:**

- Πρέπει να τηρηθούν οι οδηγίες τοποθέτησης του πρόσθετου εξοπλισμού ασφαλείας Rittal και του σχετικού οδηγού για περιβλήματα (κωδικό προϊόντος στο www.rittal.com), καθώς και οι σχετικές υποδείξεις ασφαλείας.
- Πρέπει να τηρηθούν όλες οι υποδείξεις για τη μεταφορά, αποθήκευση, τοποθέτηση και λειτουργία.
- Κατά τη μεταφορά των προϊόντων, ακόμα και σε αναμολογημένη κατάσταση, θα πρέπει να ληφθούν τα κατάλληλα μέτρα ασφαλείας.
- Σε όλες τις εργασίες θα πρέπει να χρησιμοποιείται ο απαιτούμενος ατομικός εξοπλισμός προστασίας (ΜΑΡ).
- Πρέπει να τηρούνται όλοι οι κανόνες πρόληψης ατυχημάτων (π.χ. χρήση κοπιούδι ασφαλείας).
- Οι αιχμηρές ακμές και/ή οι ακμές που προσέχουν θα πρέπει να καλυφθούν με κατάλληλα μέσα.
- Πρέπει να πραγματοποιείται τακτικός οπτικός έλεγχος για ζημιές ή φθορές από διάβρωση. Συνιστούμε να συμπεριλάβετε αυτόν τον έλεγχο στο πρόγραμμα συντήρησης.
- Τα ελαττωματικά ή διαβρωμένα μέρη θα πρέπει να αντικατασταθούν άμεσα.
- Πρέπει να τηρηθούν οιπρόνοιεςόλες το αναφερόμενα στοιχεία φύλλων.
- Δεν υφίσταται καμία καθορισμένη ομίχλη σύνθεσης μεταξύ του περιβλήματος και της επιτόχης στέρησης ή στέρησης σε ιστό.

**BG За правилна употреба:**

- Закрепване към стена за корпуси АХ и КХ за приложенията на закрито и открито. Закрепване към стълб за корпуси АХ и КХ (ширина на шкафа макс. 600 mm) на Rittal към кръгли или правоъгълни стълбове за приложенията на закрито и открито.
- Следвайте инструкциите за ръководство за монтаж/експлоатация гранични стойности на механично и топлинно натоварване съгласно DIN EN 62208.
- За специални изисквания пригодността трябва да се потвърди от Rittal.
- Закрепването към стена е подходящо само за равни, твърди и свързани основи. Изберете подходящи крепежни елементи с достатъчна здравина, които съответстват на основата.
- Закрепването към стълб е подходящо само за вертикални стълбове. Стабилността, както и достатъчната товароносимост на стълба трябва да се осигурят от потребителя.

**Инструкции за безопасност:**

- Спазвайте ръководството за монтаж на системните принадлежности на Rittal и на съответния празен корпус (каталожен номер в www.rittal.com), както и допълнителните инструкции за безопасност.
- Спазвайте всички инструкции за транспортиране, съхранение, монтаж и експлоатация.
- При транспортиране на изделието, също и в монтирано състояние, вземете подходящи предпазни мерки.
- При всички дейности използвайте изискваните за щета лични предпазни средства.
- Следвайте разпоредбите за предпазване от злополуки (например използване на защитен шлем).
- Обезопасете остри и/или изданици ръбове с подходящи средства.
- Извършвайте редовно визуална проверка за повреди и щети от корозия.
- Препоръчваме да включите тази проверка в плана за поддръжка.
- Незабавно заменете повредените или корозирали компоненти.
- Уверете се, че всички данни за натоварването са спазвани.
- Не съществува определена проводяща връзка между корпуса и стената или стълба.

**HR Predviđena uporaba:**

Zidni nosači za AX i KX kućišta, za unutarnju i vanjsku primjenu. Stupna obježnica za pričvršćivanje AX i KX kućišta (maksimalne širine 600 mm) na okrugle ili pravokutne stupove, za vanjsku i unutarnju primjenu.

- Moraju se poštovati granice mehaničkog i termičkog opterećenja navedene u uputama za montažu/rukovanje u skladu s normom DIN EN 62208.
- Ako se trebaju ispuniti određeni zahtjevi, Rittal mora potvrditi njihovu prikladnost.
- Za posebne zahtjeve pogodnosti za rad, treba ih provjeriti kod proizvođača podloga. Odbarbeni odgovarajuće i dovoljno čvrste elemente za učvršćivanje, u skladu s podlogom.

4. Stupna obježnica prikladna je samo za okomite stupove. Korisnik mora osigurati stabilnost i dovoljnu nosivost stupova.

**Sigurnosne upute:**

- Potrebno se pridržavati uputa za montažu sistemskog pribora marke Rittal i odgovarajućih praznih kućišta (broj artikla na www.rittal.com) u sigurnosnih uputa.
- Potrebno se pridržavati svih napomena vezanih za transport, skladištenje, montažu i rad.
- Prilikom transporta proizvoda, čak i u montiranom stanju, moraju se poduzeti odgovarajuće sigurnosne mjere.
- Tijekom svih radova mora se upotrebljavati potrebna osobna zaštitna oprema (OZO).
- Moraju se poštovati propisi o sprječavanju nezgoda (np. upotreba sigurnosnog skalpela).
- Ostri i/ili stršeci rubovi moraju se prekriti odgovarajućim sredstvima
- Redovno se mora provoditi provjera postojte li naznake oštećenja i štete nastale od korozije.
- Preporučujemo da se ta provjera unese u plan održavanja.
- Oštećeni ili korodirani dijelovi moraju se odmah zamijeniti.
- Obavezno se moraju poštovati svi podaci o opterećenju.
- Ne postavljate nikakva definirana vodivja veza između kućišta i zida odnosno spojnice za stup.

**HU Rendeltetéseszerű használat:**

Fali rögzítő AX és KX kisk házhöz, bel- és kültéri alkalmazásokhoz. Oszlopögzítés Rittal AX és KX házhöz (szekrény szélesség max. 600 mm), kerek és szögletes oszlopra történő rögzítéshez, bel- és kültéri alkalmazásokhoz.
1. A szerelés és a használat során meg kell követni a DIN EN 62 008 szerinti mechanikai és termikus határértékeket be kell tartani.
2. Különleges igények esetén az alkalmazásukat a Rittalnak kell jóváhagyni.
3. A fal rögzítő csak sík, szilárd és összefüggő alapokhoz alkalmas. Elegendő szilárdságú, és az alapnak megfelelő rögzítőelemeket válasszon.
4. Az oszlopögzítés csak függőleges oszlopokhoz alkalmas. Az oszlop szilárdságát és teherbíró képességét a felhasználónak ellenőriznie kell.

**Biztonsági tudnivalók:**

- A Rittal rendszertartozékok és a hozzájuk tartozó üres házak (a cikkszámoktól lásd: www.rittal.com) szerelési útmutatóját, valamint biztonság utasításait végleg figyelémbé.
- A szállítással, tárolással, összeszerelésre és üzemeltetésre vonatkozó minden utasítást figyelémbé kell venni.
- A cikkek szállítása során, felszerelt állapotban is megfelelő biztonsági óvintézkedéseket kell foganatosítani.
- Minden munkánál kötelező az ahhoz szükséges személyi védőfelszerelés viselése.
- A balesetvédelmi előírásokat be kell tartani (pl. biztonsági szízeket kell használni).
- Az éles, illetve kiálló éleket megfelelő anyaggal kell borítani.
- Rendszeresen ellenőrizni kell szemrevételezéssel a sérletlenséget és korróziómentességet. Ajánlott ezt az ellenőrzést a karbantartási tervbe felvenni.
- A sérült vagy korrodált alkatrészeket azonnal ki kell cserélni.
- Minden terhelési adatot feltétlenül figyelémbé kell venni.
- A ház és a fal, illetve oszlopögzítés között nem áll fenn meghatározott vezető összeköttetés.

**DK Forskriftsmæssig anvendelse:**

Vægbeslag til AX- og KX-kabinetter til indendørs og udendørs brug. Mastebeslag til AX- og KX-kabinetter (skabsbredde maks. 600 mm) fra Rittal til fastgørelse til runde eller rektangulære master til indendørs og udendørs brug.

- De mekaniske og termiske belastningsgrænser iht. DIN EN 62 208, som er angivet i monterings-/betjeningsvejledningen skal overholdes.
- Ved særlige anvendelsesformål skal bekræftelse på egnetheden hertil indhentes hos Rittal.
- Vægbeslaget er kun egnet til jævne, faste og sammenhængende underlag. Væg velegnede fastgørelseselementer med tilstrækkelig styrke og tilpasning til underlaget.
- Vægbeslaget er kun egnet til lodrette master. Brugeren skal kontrollere, om mastens styrke beræberne er tilstrækkelig stor.

**Sikkerhedsanvisninger:**

- Monteringsvejledningen til Rittal-systemtilbehøret og til det tilhørende tomme kabinet (artikelnnummer på www.rittal.com) samt de tilhørende sikkerhedsdatablade skal overholdes.
- Sorg for at læse alle oplysninger om transport, opbevaring, montering og drift.
- Ved transporten af artiklerne, også i monteret tilstand, skal der iværksættes egnede sikkerhedsforanstaltninger.
- Ved enhver type arbejde skal der anvendes personlige værnemidler.
- Ulykkesforebyggelsesforanstaltninger skal overholdes (f.eks. brugen af sikkerhedshobby-kniv).
- Skarpe og/eller fremstående kanter skal afslækkes med egnede midler.
- Der skal med jævne mellemrum foretages visuel kontrol for skader og korrosion. Vi anbefaler, at disse undersøgelser optages i vedligeholdelsesplanen.
- Beskadigede eller korroderede komponenter skal straks udskiftes.
- Alle belastningsspecifikationer skal overholdes.
- Der er ingen defineret ledende forbindelse mellem kabinet og væg eller mastebeslag.

**SK Používání v súde s účelom:**

Nástenný držiak pre skrine AX a KX na vnútorné a vonkajšie použítie. Stožiarový držiak pre skrine AX a KX (šírka skrine maks. 600 mm) od spoločnosti Rittal na okružhle alebo hranaté stĺžiare a na vnútorné a vonkajšie použítie.

- Dodržiavajte limity mechanického a tepelného zaťaženia podľa DIN EN 62 208 uvedené v návode na montáž/obsluhu.
- V prípade neštandardných požiadaviek musí vhodnosť potvrdiť spoločnosť Rittal.
- Nástenný držiak je vhodný len na rovnné, pevné a celistvé povrchy. Zvolte vhodné upevňovacie prvky, ktoré sú dostatočne pevné a primerané k príslušnému podkladu.
- Stožiarový držiak je vhodný len na zvislé stĺžiare. Používateľ musí zabezpečiť stabilitu a dostatočnú nosnosť stožiaru.

**Bezpečnostné pokyny:**

- Dodržiavajte pokyny na montáž príslušného systému Rittal a príslušnej ráznej skrine (ob. č. na www.rittal.com) a ich bezpečnostný rezazák).
- Dodržiavajte všetky pokyny na prípravu, skladovanie, montáž a prevádzku.
- Pri preprave produktov (aj zmontovaných) treba prijať vhodné bezpečnostné opatrenia.
- Pri všetkých prácach používajte potrebné osobné ochranné prostriedky (OOP).
- Dodržiavajte predpisy na prevenciu úrazov (napr. používajte vhodné rezačky).
- Ostré a/alebo vyčnievajúce hrany prekryte vhodnými prostriedkami.
- Vykonaajte pravidelnú vizuálnu kontrolu poškodenia a korózie. Odporúčame zahrnúť túto kontrolu do plánu údržby.
- Poškodené alebo zhrdzavené súčasti treba okamžite vymeniť.
- Dbaťte na všetky informácie o zaťažení.
- Medzi skriňou a nástenným, resp. stožiarovým držiakom nie je žiadne definované vodivé spojenie.

**PT Modo de utilização:**

Fixação das caixas AX e KX na parede para aplicações em áreas internas e externas. Fixação das caixas AX e KX da Rittal (argura máxima: 600 mm) em postes cilíndricos ou quadrados para aplicações em áreas internas e externas.

- Manter os limites da capacidade de carga mecânica e térmica segundo a norma DIN EN 62 208 especificados no manual de instruções e instalação.
- Para requisitos especiais, a Rittal deve confirmar a respectiva adequação.
- A fixação em parede somente deve ser feita em superfícies planas, resistentes e contínuas. Selecionar os devidos elementos de fixação com resistência suficiente e adequados à respectiva superfície.
- A fixação em poste apenas deve ser efetuada na horizontal. O uso deve assegurar que o poste tenha a devida resistência e capacidade de carga suficiente.

**Instruções de segurança:**

- Seguir as instruções de instalação dos acessórios da Rittal e da respectiva caixa vazia (verificar o código de referência no site www.rittal.com), bem como as respectivas indicações de segurança.
- Cobrir cantos vivos e/ou salientes utilizando os respectivos meios necessários.
- Efetuar regularmente um controlo visual para detectar eventuais danos e pontos de corrosão. Recomendamos incluir essas inspeções no plano de manutenção.
- Trocar imediatamente as peças danificadas ou corroídas.
- Manter obrigatoriamente todos os valores relativos à capacidade de carga.
- Não há condutividade elétrica definida entre a caixa e a parede ou poste.

**LT Naudojimas pagal paskirtį:**

AX ir KX korpusų tvirtinimas prie sienos viduje ir lauke.

Rittal AX ir KX korpusų (plotis maks. 600 mm) tvirtinimas prie stulpo, skirta tvirtinti prie apvalių ar stačiakampių stulpų viduje ir lauke.

- Būtiny laikytis montavimo ir (arba) naudojimo instrukcijose pateikiamų mechaninės ir terminės apraivų apibojimų pagal DIN EN 62208.
- Jei esama speciali reikalavimų, tinkamumą turi patvirtinti Rittal.
- Tvirtinimas prie sienos galimas tik esant lygiam, tvirtin ir vientisam pagrindui. Pasiniktie pakankamai patvarus tvirtinimo elementus, tinkamus naudojamam pagrindui.
- Tvirtinimas prie stulpo galimas tik naudojant vertikalius stulpus. Naudojotas turi užtikrinti pakankamą stulpo stabilumą ir keliamąją galią.

**Saugos nurodymai:**

- Reikia paaiskinti montavimo instrukcijų, skirtų Rittal priedams ir atitinkamam tuščiam korpusui (pakeičti numeris pateikiamas www.rittal.com), ir jame pateikiamų saugos nurodymų.
- Reikia paaisyti visų nurodymų dėl transportavimo, sandėliavimo, montavimo ir eksploativimo.
- Transportuojant prekę reikia laikytis atitinkamų saugumo priemonių, taip pat ir tada, kai ji yra surmontuota.
- Atliekanti darb kokius darbus būtina naudoti asmenines apsaugos priemones.
- Būtina paaisyti saugumo technikos taisyklų (pavyzdžiui, naudoti saugų kanceliarinį peiliukį).
- Aštrūs ir (arba) atskiūšius briaunas reikia padengti atitinkamomis priemonėmis.
- Reikia reguliariai atlikti vizualinę patikrą dėl pažeidimų ir korozijos. Šias patikras rekomenduojame įtraukti į techninės priežiūros planą.
- Pažeistus arba surūdijusius komponentus būtina pakeisti iš karto.
- Būtina laikytis visų apkrovos specifikacijų.
- Tarp korpuso ir sienos (arba stulpo) tvirtinimo neturėtų būti jokios apibrėžtos laidžios jungties.

**RO Domeniul de utilizare:**

Element de fixare pe perete pentru carcasele AX și KX pentru aplicații interioare și exterioare. Element de fixare pe stâlp pentru carcasele AX și KX (lățime maximă a dulapurii 600 mm) produse de Rittal, destinate fixării pe stâlpi rotunzi sau pătrați în aplicații interioare și exterioare.

- Este necesară respectarea limitelor de sarcină mecanică și termică conform DIN EN 62 208, specificate în manualul de instrucțiuni și în instalație.
- Pentru cerințe speciale este necesară confirmarea fezabilității cu Rittal.
- Elementul de fixare pe perete este destinat utilizării exclusiv pe suprafețe drepte, solide și aderentă. Alegeți elemente de fixare suficiente de rezistente și corespunzătoare suprafeței.
- Elementul de fixare pe stâlp este destinat exclusiv utilizării cu stâlpi verticali. Stabilitatea și capacitatea portantă sunt suficiente a stâlpului trebuie să fie asigurate de utilizator.

**Instrucțiuni de siguranță:**

- Respectați instrucțiunile de montare ale accesoriilor de sistem Rittal și ale carcасelor goale aferente (cod de articol la adresa www.rittal.com), precum și indicațiile de siguranță ale acestora.
- Năstennii držiak pre skrine AX a KX na vnútorné a vonkajšie použítie.
- La transportarea articuloiului este necesară luarea măsurilor de siguranță corespunzătoare, chiar și atunci când acesta se află în stare montată.
- În cazul tututor lucrărilor este necesară utilizarea echipamentului individual de protecție corespunzător (EIP).
- Este necesară respectarea prescripțiilor privind prevenirea accidentelor (de ex. utilizarea cutițului Safety-Cutter).
- Muchiile ascuțite sau proeminente trebuie acoperite prin mijloace corespunzătoare.
- Este necesară efectuarea unei verificări vizuale regulate în privința deteriorării și umleur de corozune. Recomandăm includerea acestor verificări în planul de întreținere.
- Componentele deteriorate sau corodate trebuie înlocuite imediat.
- Respectarea tuturor specificațiilor privind sarcinile este absolut necesară.
- Nu există conexiune electrică definită între carcasa și perete respectiv elementul de fixare pe stâlp.

**LV Paredzētais lietošanas veids:**

AX un KX korpusa sienas stiprināms uzstādišanai telpās un ārā.

Rittal AX un KX korpusa (platums maks. 600 mm) staba stiprinājums (apaļiem vai taisnstūrveida stabiem) uzstādišanai telpās un ārā.

- Ievērojiet montāžas/lietošanas instrukcijā norādītās mehāniskās un termiskās robežslodzes atbilstoši standartam DIN EN 62 208.
- Ja pastāv īpašas prasības, uzņēmumam Rittal ir jāapstiprina piemērotība.
- Sienas stiprinājums ir paredzēts tikai iebūvētam, stingram un vienmērīgām virsmām. Izvēlieties drošus un pietiekami izturīgus stiprinājumus.
- Staba stiprinājums ir piemērots tikai vertikālem stabiem. Eksploatējam ir jāpārbaucinās, vai stabs ir stabils un pietiekami nestspējīgs.

**Drošības norādījumi:**

- Ievērojiet Rittal sistēmas piederumu un attiecīgā tukšā korpusa (artikula nr. vietnē www.rittal.com) montāžas instrukciju, kā arī to drošības norādījumus.
- Ievērojiet visus norādījumus par transportēšanu, glabāšanu, montāžu un ekspluatēšanu.
- Transportējot produktu (arī montētā stāvoklī), ievērojiet nepieciešamos drošības pasākumus.
- Veicot darbus, lietojiet individuālus aizsardzības līdzekļus.
- Ievērojiet drošības tehnikas noteikumus (piemēram, izmantojiet drošu nazi).
- Asas un/vai izvirzītas malas nosedziat ar atbilstošiem palīgliedzēkļiem.
- Regulāri vizuāli pārbaudiet, vai nav radušies bojājumi vai rūsas. Ieteicams šīs pārbaudes iekļaut apkopes grafikā.
- Nekavējoties nomainiet bojātas vai sarūsējušas detaļas.
- Noteikti ievērojiet visus slodzes datus.
- Staba korpusu un sienas vai staba stiprinājumu nav noteikts elektriskās vadītspējas savienojuma.

**SI Predvidena uporaba:**

Nosilec za pritrditev na steno za ohišja AX in KX, primeren za uporabo v notranjih prostorih in na prostem. Nosilec za pritrditev na okrogle ali oglate drogove za ohišja AX in KX (širina omare največ 600 mm) Rittal, primeren za uporabo v notranjih prostorih in na prostem.

- Upoštevati je treba največje dovoljene mehanske in termične obremenitve v skladu s standardom DIN EN 62 08, ki so navedene v navodilih za montažo/uporabo.
- Posebne zahteve mora odobriti družba Rittal.
- Nosilec za pritrditev na steno je namenjen samo za ravno, trdno in konsistentno podlago. Izberite ustrezne pritrditvene elemente z zadostno trdnostjo, ki so primerni za podlago.
- Nosilec za pritrditev na drog je namenjen samo za navpične drogove. Uporabnik mora preveriti stabilnost in ustrezno nosilnost droga.

**Varnostni napotki:**

- Upoštevajte navodila za montažo ter varnostne napotke sistemske dodatne opreme Rittal in pripadajočega praznega ohišja (številko izdelka najdete na naslovu www.rittal.com).
- Upoštevajte vse napotke glede prevzoa, shranjevanja, montaže in uporabe.
- Pri prevozu izdelkov, tudi če so montirani, je treba sprejeti ustrezne zaščitne ukrepe.
- Pri izvajanju vseh del je treba uporabljati predpisano osebno varovalno opremo (OVO).
- Upoštevajte predpise o preprečevanju nesreč (npr. uporabljajte varnostni nož).
- Ostre in/ali štrleče robove je treba prekriti z ustreznimi pripomočki.
- Redno vizualno pregledujte dele in prevente, ali so poškodovani in ali so na njih znaki korozije. Priporočamo, da ta pregled vključite v vzdrževalni načrt.
- Poškodovane ali korodirane sestavne dele je treba takoj zamenjati.
- Obvezno upoštevajte vse navedene vrednosti obremenitve.
- Med ohišjem in nosilecem za pritrditev na steno oz. drog ne obstaja znana prevodna povezava.

**MT Uż xieraq:**

Immuntar fuq il-hitan għall-kompartimenti AX u KX għal applikazzjonijiet fuq gewwa u fuq barra. Immuntar tal-lasti għall-kompartimenti AX u KX (il-wisa' massima tal-kabinetti hija ta' 600 mm) ta' Rittal fuq lasti tondji jew rettangolari għal applikazzjonijiet fuq gewwa u fuq barra.

- Għandhom jiġu osservati l-imiti ta' tagħbija mekkanika u termika skont DIN EN 62 208 i l-kwisi speċifika fi l-instruzzjonijiet ta' installazzjoni / thaddim.
- Fir-riġward ta' rekwiżiti speċjali, l-idoneità għandha tkun ikonfermata minn Rittal.
- L-immuntar tal-hitan huwa mahsub biss għal sottostrati ċatti, solidi u konnessi. Aġħzel tagħmir ta' twahhli bi'saħħa suffiċjenti u skont is-sottostrat.
- L-immuntar tal-lasti-huwa adattat biss għal lasti vertikali. L-istabbiltà kif ukoll il-kapaċità tal-garr suffiċjenti tal-arbil għandhom jkun assigurati mill-utlizzator.

**Istruzzjonijiet dwar is-sigurtà:**

- Għandhom jiġu osservati l-istruzzjonijiet dwar l-installazzjoni tal-aċċessorji tas-sistema Rittal u tal-kompartimenti vojta korrispondenti (numru tal-artiklu fuq www.rittal.com), kif ukoll l-istruzzjonijiet tagħha dwar is-sigurtà.
- Għandhom jiġu osservati l-istruzzjonijiet kollha dwar it-trasport, il-hazna, l-immuntar u t-thaddim.
- Meta jingarru l-oġġetti, anke meta jkun immntati, għandhom jittiedhu miżuri xierqa ta' sigurtà.
- Fir-riġward ta' kull tip ta' xogħol, għandu jintuza t-tagħmir protettiv personali meħtieġ (PPE).
- Għandhom jiġu osservati r-Regolamenti dwar il-prevenzjoni ta' aċċidenti (ez. uża cutter ta' sigurtà).
- Truf li jaqgħu u / jew li joħroġu j barra għandhom jkun koperti b'mezzi xierqa.
- Għandhom isiru spezzjonijiet vizwali regolari għal hasrat u korrużjoni. Nirrakkomandaw li din is-pezzjoni tiġi inkluzja fil-pjan ta' manutenzjoni.
- Komponenti bil-hsara jew li jkun msadda għandhom jibndlu minnuh.
- Għandha tiġi osservata l-informazzjoni kollha dwar it-tagħbija.
- M'hemmx l-edba konnessjoni konduttiva definita bejn il-kompartiment u l-immuntar fuq il-haġf jew fuq il-lasti.