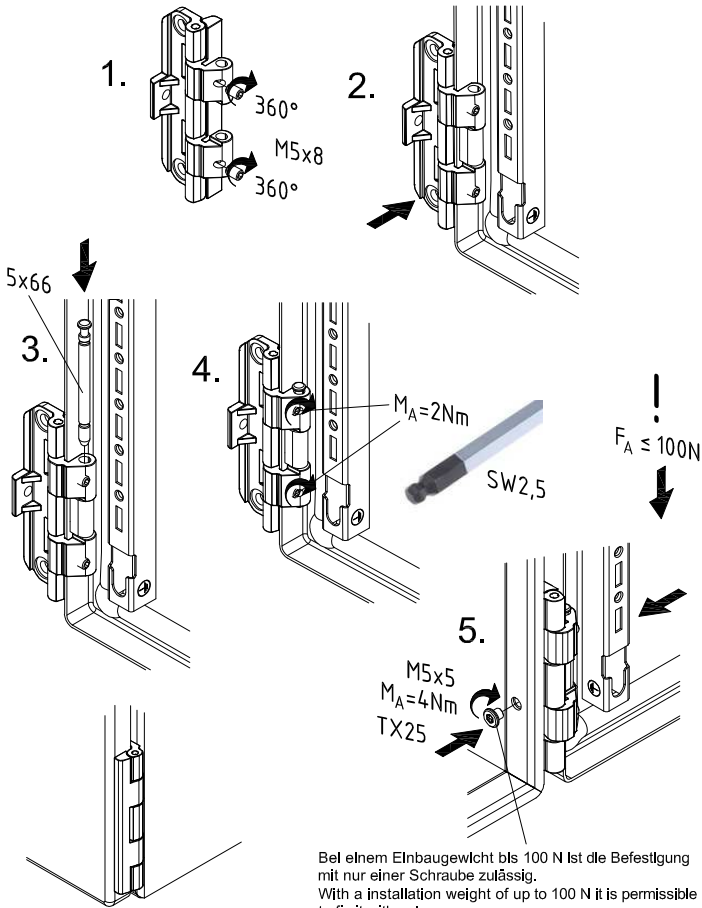


Montage bei Tür-Einbaugewicht bis max. 100 N und statischer Belastung
 Installation with door installation weight up to max. 100 N and static load



Bei einem Einbaugewicht bis 100 N ist die Befestigung mit nur einer Schraube zulässig.
 With a installation weight of up to 100 N it is permissible to fix it with only one screw.



ENCL. ACC.
 E491171
 Type 1, 3R, 4, 12

AX

2449.010

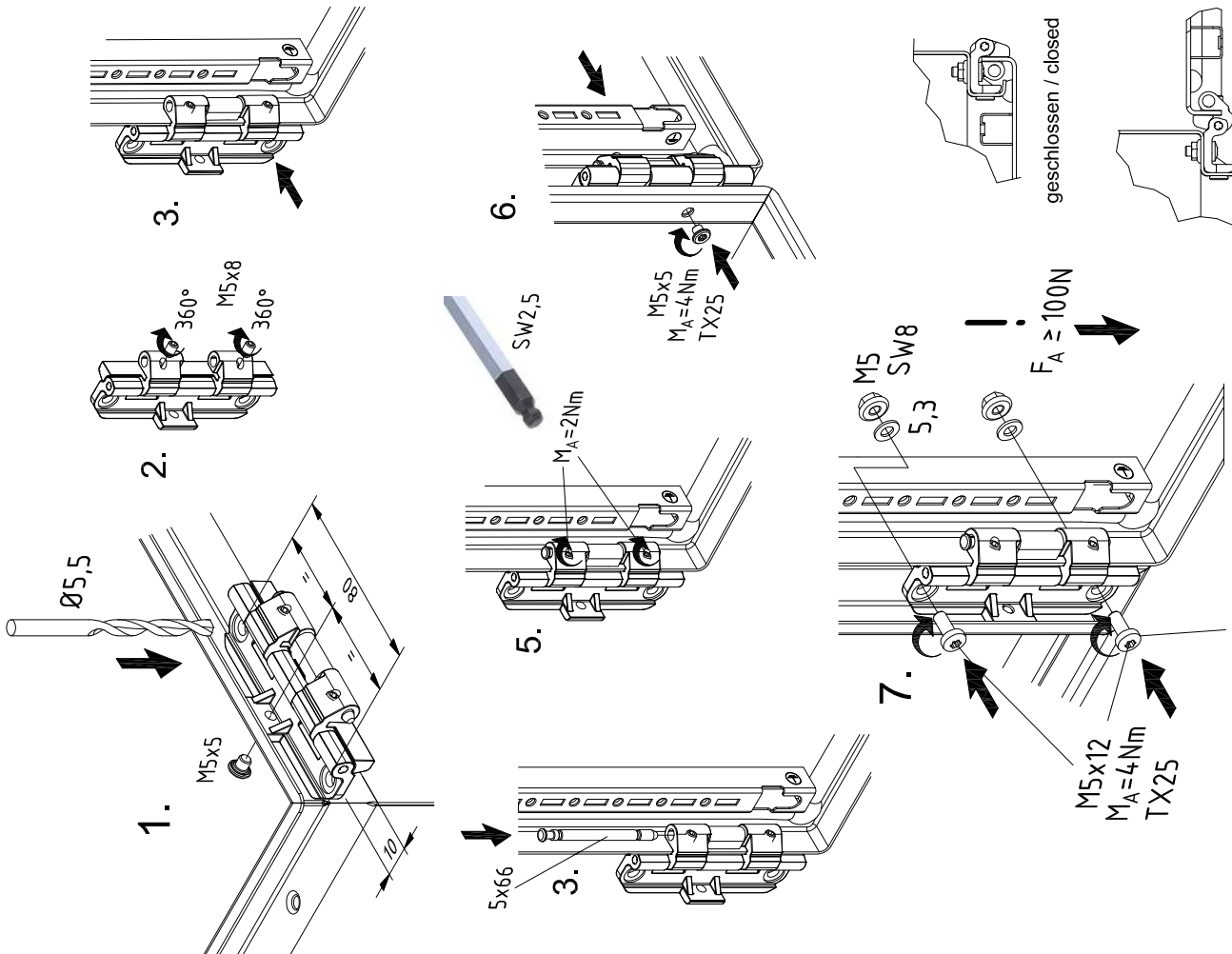
AX 180° hinge
 Only for use with Rittal
 AX series products

- | | | |
|----|--|-------|
| 3x | | |
| 3x | | 5x66 |
| 6x | | M5x8 |
| 3x | | M5x5 |
| 6x | | 5,3 |
| 6x | | M5x12 |
| 6x | | M5 |

Zchng.-Nr. / No. of dwg. : A08894102AX
 Versandbeutel-Nr. / No. of accessory bag: 374075

Made in XXXXX
 Lieferanten-Nr. / No. of supplier :

Montage bei Tür-Einbaugewicht über 100 N oder dynamischer Belastung
 Installation with door installation weight over 100 N or dynamic load



Bei einem Einbaugewicht über 100 N oder dynamischer Belastung muss das Scharnier mit 2 zusätzlichen Schrauben befestigt werden!
 With a installation weight over 100 N or dynamic load the hinge must be fastened with 2 additional screws!