

Abb./Fig./Fig. 1: Beigelegtes Zubehör / Accessories provided / Accessoires joints

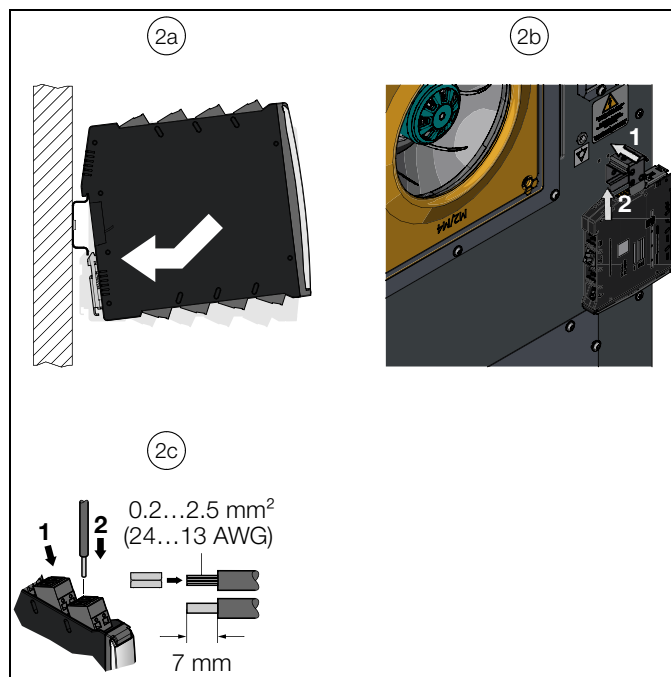


Abb./Fig./Fig. 2: Montage und Elektroanschluss / Mounting and electrical connection / Montage et raccordement électrique

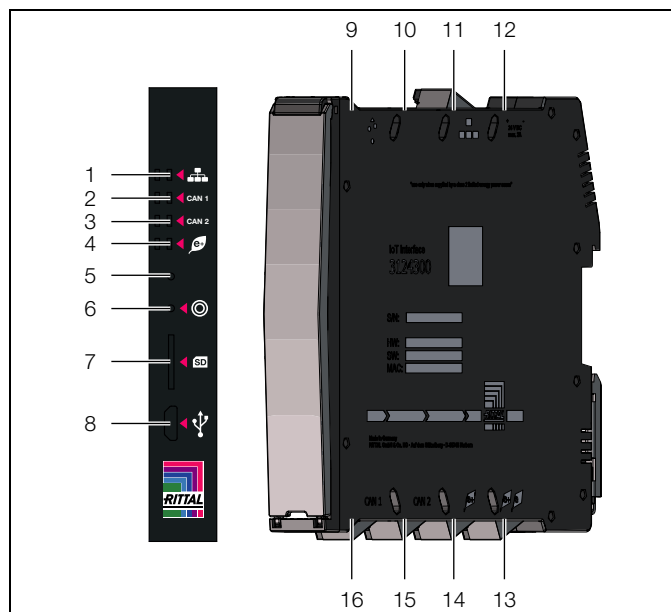


Abb./Fig./Fig. 3: Bedienfeld, Stecker und Anschlüsse / Operator panel, plugs and connectors / Panneau de commande, fiches et raccordements

Klimageräte mit e-Comfortcontroller / Climate control unit with e-Comfort controller / Climatiseur avec régulateur e-Comfort

- 3273.5xx	- 3329.5/6xx	- 3377.5/6xx	- 3386.5/6xx
- 3303.5/6xx	- 3332.5/6xx	- 3382.5/6xx	- 3387.5/6xx
- 3304.5/6xx	- 3359.5/6xx	- 3383.5/6xx	- 3307.7xx
- 3305.5/6xx	- 3361.5/6xx	- 3384.5/6xx	- 3310.7xx
- 3328.5/6xx	- 3366.5/6xx	- 3385.5/6xx	

Klimageräte/Chiller der Serie Blue e+ / Climate control units/chillers of the Blue e+ series / Climatiseurs/refroidisseurs d'eau Blue e+

- 3185.x30/3186.x30/3187.x30	- 3188.x40/3189.x40
- 3320.200/3334.300/3334.400	

DE Installationsanleitung und Kurz-Bedienungsanleitung

IoT Interface (SK 3124.300)

1 Hinweise zur Dokumentation

Diese Installations- und Kurz-Bedienungsanleitung richtet sich an versiertes Fachpersonal und enthält nur die wichtigsten Informationen zur Montage, Installation und Funktion des IoT Interface.

1.1 Mitgeltende Unterlagen

Montage-, Installations- und Bedienungsanleitung IoT Interface. Sie ist unter www.rittal.de verfügbar und enthält die vollständigen anwendungsrelevanten Informationen und technischen Daten zum IoT Interface in Hinblick auf:

- Details zum elektrischen Anschluss
- Funktionen und Services
- Konfigurationsmöglichkeiten
- Detaillierte Bedienungsanweisungen
- Fehlerbehebung

2 Sicherheitshinweise

- Montage und Installation des Geräts dürfen nur durch versiertes Fachpersonal erfolgen.
- Ein Netzspannungsanschluss bzw. eine Netzspannungsverkabelung darf nur durch eine versierte Elektrofachkraft erfolgen.
- Das Gehäuse des IoT Interface darf nicht geöffnet werden.
- Das IoT Interface darf nicht in Kontakt mit Wasser, aggressiven oder entzündbaren Gasen und Dämpfen kommen.
- Das IoT Interface darf nur innerhalb der spezifizierten Umgebungsbedingungen betrieben werden (vgl. Abschnitt 3.4).
- Das IoT Interface ist nur für den Gebrauch in Innenräumen bestimmt.

3 Produktbeschreibung

3.1 Funktionsbeschreibung

Das IoT Interface dient zur Vernetzung und Administration von Rittal Komponenten, wie z. B. Blue e+ Kühlgeräten, Blue e+ Chillern, Smart Monitoring System u. ä., mit kundeneigenen Monitoring- und/oder Energiemanagement-Systemen. Die erzeugten Datenmengen können zur weitergehenden Datensammlung und -verarbeitung verwendet werden. Dies ermöglicht eine langfristige Aufzeichnung und Auswertung von Gerätedaten, Zuständen und Systemmeldungen.

3.2 Bestimmungsgemäße Verwendung

Das IoT Interface dient ausschließlich zur Vernetzung von Rittal Komponenten im Industriebereich. Eine andere Verwendung ist nicht bestimmungsgemäß.

3.3 Lieferumfang

- IoT Interface
- Beigelegtes Zubehör (Abb. 1)
- Installations- und Kurz-Bedienungsanleitung

3.4 Betriebsbedingungen

Das IoT Interface darf nur unter folgenden Betriebsbedingungen betrieben werden:

Temperatur-Einsatzbereich	+0 °C...+70 °C
Feuchtigkeits-Einsatzbereich	10 %...90 % relative Feuchte, nicht kondensierend
Schutzart	IP 20 nach IEC 60 529

4 Montage

4.1 Montageanweisung

Die Montage des IoT Interface erfolgt entweder auf einer Hutschiene gemäß Abb. 2a oder direkt an einem Blue e+ Kühlgerät gemäß Abb. 2b.

5 Installation und Bedienung

5.1 Bedien- und Anzeigeelemente

Die Bedien- und Anzeigeelemente sind in Abb. 3 dargestellt.

Legende zu Abb. 3

- | | |
|----|--|
| 1 | LEDs Netzwerk-Verkehr |
| 2 | LEDs CAN-Bus-Anschluss 1 |
| 3 | LEDs CAN-Bus-Anschluss 2 |
| 4 | LED Datenübertragung Klimageräte (links)/Multi-LED zur Statusanzeige (rechts) |
| 5 | Versteckte Reset-Taste |
| 6 | Taster zur Quittierung von Alarmen bzw. Meldungen |
| 7 | SD-Card-Einschub |
| 8 | Micro-USB-Anschluss zur Konfiguration |
| 9 | USB-Host-Anschluss |
| 10 | Anschluss externer Temperaturfühler |
| 11 | Ethernet-Schnittstelle RJ 45 |
| 12 | Spannungsversorgung 24 V $\overline{\text{---}}$ (Direktanschluss) |
| 13 | Anschluss Rittal Klimagerät 2 (Klimagerät / Chiller der Serie Blue e+ oder Klimagerät mit e-Comfortcontroller) |
| 14 | Anschluss Rittal Klimagerät 1 (Klimagerät oder Chiller der Serie Blue e+) |
| 15 | CAN-Bus-Anschluss 2 (Daisy Chain) für CMC III Sensoren oder Smart Monitoring System |
| 16 | CAN-Bus-Anschluss 1 (Daisy Chain) für CMC III Sensoren oder Smart Monitoring System |

EN Installation Guide and Short User's Guide

IoT interface (SK 3124.300)

1 Notes on documentation

This installation and short user's guide is intended for experienced trained specialists and contains only the most important information concerning the assembly, installation and function of the IoT interface.

1.1 Associated documents

Assembly, installation and user's guide IoT interface. It is available at www.rittal.com and contains the complete application-relevant information and technical data for the IoT interface with regard to:

- Details concerning the electrical connection
- Functions and services
- Configuration possibilities
- Detailed operating instructions
- Troubleshooting

2 Safety instructions

- Assembly and installation of the device may only be performed by experienced trained specialists.
- A mains power connection or wiring to the mains power may only be performed by an experienced electrician.
- The IoT interface housing must not be opened.
- The IoT interface may not come in contact with water, aggressive or inflammable gases and vapours.
- The IoT interface may only be operated within the specified environmental conditions (see section 3.4).
- The IoT interface is restricted to indoor use only.

3 Product description

3.1 Functional description

The IoT interface facilitates the interconnection and administration of Rittal components (such as Blue e+ cooling units, Blue e+ chillers, Smart Monitoring System) with in-house customer monitoring systems and/or energy management systems. The generated data sets can be used for further data collection and processing. This permits a long-term recording and evaluation of device data, statuses and system messages.

3.2 Proper use

The IoT interface is used exclusively for interconnecting Rittal components in the industrial area. Any other use is not permitted.

3.3 Scope of delivery

- IoT interface
- Accessories provided (fig. 1)
- Installation and Short User's Guide

3.4 Operating conditions

The IoT interface may only be operated under the following operating conditions:

Temperature operational range	+0 °C...+70 °C
Humidity operational range	10%...90% relative humidity, non-condensing
Protection category	IP 20 according to IEC 60 529

4 Assembly

4.1 Assembly instructions

The IoT interface is mounted either on a top hat rail as shown in fig. 2a or directly on a Blue e+ cooling unit as shown in fig. 2b.

5 Installation and operation

5.1 Operating and display elements

The operating and display elements are shown in fig. 3.

Key for fig. 3

- | | |
|----|---|
| 1 | Network traffic LEDs |
| 2 | CAN bus connection 1 LEDs |
| 3 | CAN bus connection 2 LEDs |
| 4 | LED data transmission climate control units (left) / multi-LED for status display (right) |
| 5 | Hidden reset key |
| 6 | Push-button for acknowledging alarms and messages |
| 7 | SD card slot |
| 8 | Micro-USB connection for configuring |
| 9 | USB-host connection |
| 10 | Connection of an external temperature sensor |
| 11 | Ethernet interface, RJ 45 |
| 12 | 24 V $\overline{\text{---}}$ power supply (direct connection) |
| 13 | Rittal cooling unit 2 connection (Climate control unit / chiller of the Blue e+ series or climate control unit with e-Comfort controller) |
| 14 | Rittal cooling unit 1 connection (Climate control unit or chiller of the Blue e+ series) |
| 15 | CAN bus connection 2 (daisy-chain) for CMC III sensors or Smart Monitoring System |

FR Notice d'installation et d'utilisation succincte

Interface IoT (SK 3124.300)

1 Remarques relatives à la documentation

Cette notice d'installation et d'utilisation succincte s'adresse à du personnel qualifié et chevronné et contient uniquement les informations essentielles pour le montage, l'installation et le fonctionnement de l'interface IoT.

1.1 Autres documents applicables

Notice de montage, d'installation et d'emploi de l'interface IoT. Elle est disponible sur le site www.rittal.fr et contient les informations complètes relatives à la mise en œuvre et aux caractéristiques techniques de l'interface IoT dans les domaines suivants :

- Détails des raccordements électriques
- Fonctionnement et services
- Possibilités de configuration
- Instructions d'utilisation détaillées
- Dépannage

2 Consignes de sécurité

- Le montage et l'installation de l'appareil doivent être réalisés uniquement par du personnel qualifié et chevronné.
- Le raccordement au réseau électrique ou le câblage du réseau électrique doit être réalisé uniquement par un électricien qualifié et chevronné.
- Ne jamais ouvrir le boîtier de l'interface IoT.
- L'interface IoT ne doit pas se trouver en contact d'eau, de gaz et de vapeurs agressifs ou inflammables.
- L'interface IoT doit être mise en œuvre uniquement dans les conditions ambiantes spécifiées (voir paragraphe 3.4).
- L'interface IoT est destinée uniquement à une utilisation en intérieur.

3 Description du produit

3.1 Principe de fonctionnement

L'interface IoT sert à la mise en réseau et à la gestion des composants Rittal, comme p. ex. les climatiseurs Blue e+, les refroidisseurs d'eau Blue e+, le système de supervision intelligent Smart Monitoring, avec les systèmes de supervision et/ou de gestion énergétique du client. Les quantités de données générées peuvent ensuite être utilisées pour l'enregistrement et le traitement des données. Cela permet un enregistrement et une exploitation à long terme des données des appareillages, de leur état de fonctionnement et de leurs messages de défaut.

3.2 Utilisation conforme de l'appareil

L'interface IoT sert exclusivement à la mise en réseau des composants Rittal en milieu industriel. Toute autre utilisation est non conforme.

3.3 Composition de la livraison

- Interface IoT
- Accessoires joints (fig. 1)
- Notice d'installation et d'utilisation succincte

3.4 Conditions de fonctionnement

L'interface IoT doit être mise en œuvre uniquement dans les conditions de fonctionnement suivantes :

Plage de température tolérée	+0 °C...+70 °C
Plage d'humidité tolérée	10 %...90 % d'humidité relative, sans condensation
Indice de protection	IP 20 selon la norme CEI 60 529

4 Montage

4.1 Instruction de montage

Le montage de l'interface IoT s'effectue soit sur un rail oméga conformément à la fig. 2a soit directement sur un climatiseur Blue e+ conformément à la fig. 2b.

5 Installation et utilisation

5.1 Organes de commande et de signalisation

Les organes de commande et de signalisation sont présentés sur la fig. 3.

Légende pour la fig. 3

- | | |
|----|---|
| 1 | Diode pour le trafic réseau |
| 2 | Diode pour le raccordement 1 du CAN-Bus |
| 3 | Diode pour le raccordement 2 du CAN-Bus |
| 4 | Diode pour le transfert des données des climatiseurs (à gauche) / Multi-diodes pour l'affichage d'état de fonctionnement (à droite) |
| 5 | Touche Reset cachée |
| 6 | Touche pour l'acquiescement des alarmes et des messages |
| 7 | Emplacement pour carte SD |
| 8 | Raccordement micro-USB pour la configuration |
| 9 | Port USB Host |
| 10 | Raccordement d'une sonde de température externe |
| 11 | Interface Ethernet RJ 45 |
| 12 | Tension d'alimentation 24 V $\overline{\text{---}}$ (raccordement direct) |
| 13 | Raccordement du climatiseur 2 Rittal (climatiseur / refroidisseur d'eau Blue e+ ou climatiseur avec régulateur e-Comfort) |
| 14 | Raccordement du climatiseur 1 Rittal (climatiseur ou refroidisseur d'eau Blue e+) |

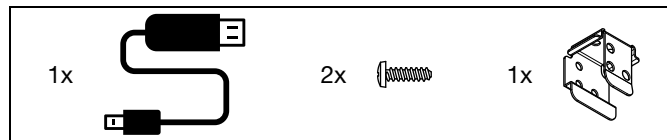


Abb./Fig./Fig. 1: Beigelegtes Zubehör / Accessories provided / Accessoires joints

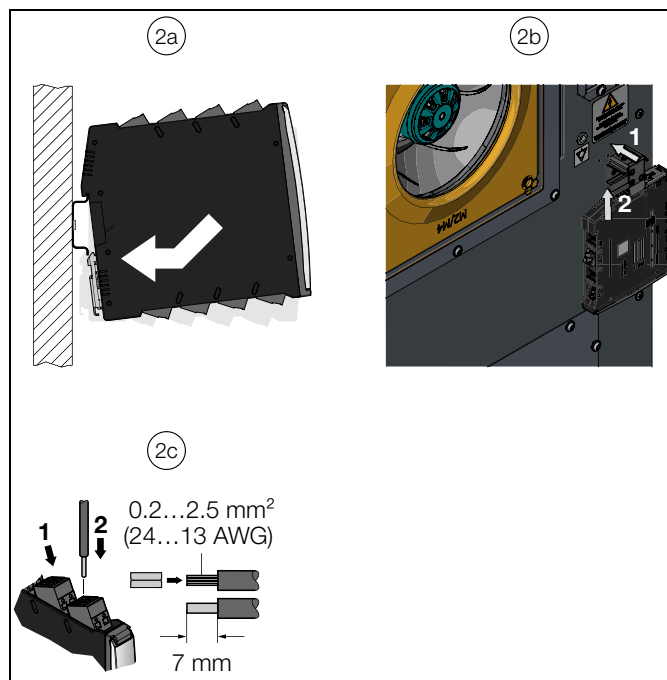


Abb./Fig./Fig. 2: Montage und Elektroanschluss / Mounting and electrical connection / Montage et raccordement électrique

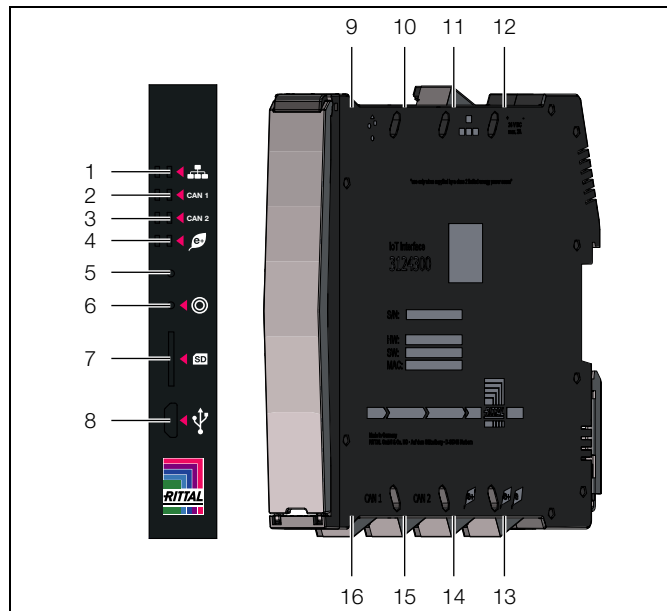


Abb./Fig./Fig. 3: Bedienfeld, Stecker und Anschlüsse / Operator panel, plugs and connectors / Panneau de commande, fiches et raccordements

Klimageräte mit e-Comfortcontroller / Climate control unit with e-Comfort controller / Climatiseur avec régulateur e-Comfort

- 3273.5xx	- 3329.5/6xx	- 3377.5/6xx	- 3386.5/6xx
- 3303.5/6xx	- 3332.5/6xx	- 3382.5/6xx	- 3387.5/6xx
- 3304.5/6xx	- 3359.5/6xx	- 3383.5/6xx	- 3307.7xx
- 3305.5/6xx	- 3361.5/6xx	- 3384.5/6xx	- 3310.7xx
- 3328.5/6xx	- 3366.5/6xx	- 3385.5/6xx	

Klimageräte/Chiller der Serie Blue e+ / Climate control units/chillers of the Blue e+ series / Climatiseurs/refroidisseurs d'eau Blue e+

- 3185.x30/3186.x30/3187.x30	- 3188.x40/3189.x40
- 3320.200/3334.300/3334.400	



Hinweis:
Für das Vernetzen von Klimageräten mit e-Comfortcontroller ist zusätzlich zum IoT Interface der Zubehörartikel „Blue e IoT Adapter“ (3124.310) erforderlich.

5.2 Installation



Hinweis:
Das Gerät ist erst nach Trennung von allen Spannungsquellen spannungsfrei! Hierzu zählt auch ein am Anschluss 1 angeschlossenes Klimagerät.

Der Elektroanschluss des IoT Interface erfolgt als Direktanschluss (Abb. 3, Pos. 12) gemäß Abb. 2c. Alternativ kann das IoT Interface auch über ein am Anschluss X6 angeschlossenes Rittal Klimagerät bzw. Rittal Chiller der Serie Blue e+ (Abb. 3, Pos. 14) mit der notwendigen Betriebsspannung versorgt werden.



Hinweis:
Erfolgt der Elektroanschluss **nicht** am Direktanschluss, kann am Anschluss X5 kein zweites Klimagerät und an den CAN-Bus-Anschlüssen können keine Komponenten angeschlossen werden (wie z. B. CMC III Sensoren oder das Smart Monitoring System).



Hinweis:
Das IoT Interface wird von den Blue e+ Kühlgeräten erst ab Firmware 1.11.0 unterstützt. Führen Sie ggf. ein Firmware-Update mit Hilfe der RiDiag III-Software (3159.300) durch. Der Blue e IoT Adapter wird vom IoT Interface erst ab Firmware 6.15.80 unterstützt. Führen Sie ggf. ein Firmware Update über die Weboberfläche des IoT Interface durch (siehe Abschnitt 10 „Updates und Datensicherung“ in der Montage-, Installations- und Bedienungsanleitung).

Der Start des Geräts dauert ca. 1 Minute. Während dieser Zeit blinkt die Statusanzeige in unregelmäßigen Abständen blau (Abb. 3, Pos. 4). Das Gerät ist betriebsbereit, wenn die Statusanzeige dauerhaft grün leuchtet.

- Falls die Statusanzeige nach Abschluss des Einschaltvorgangs rot-blau blinkt, drücken und halten Sie den Taster zur Quittierung von anstehenden Meldungen (Abb. 3, Pos. 6). Anschließend leuchtet die Statusanzeige dauerhaft grün und das Gerät ist betriebsbereit.
- Schließen Sie die gewünschten Rittal Klimageräte der Serie Blue e+ oder Blue e bzw. Rittal Chiller der Serie Blue e+ mit einem Netzkabel mit RJ 45-Stecker an den entsprechenden Anschlüssen an (Abb. 3, Pos. 13 bzw. 14). Die Leitungslänge zwischen dem IoT Interface und dem angeschlossenen Gerät darf maximal 10 m betragen.
- Stellen Sie über die Ethernet-Schnittstelle des IoT Interface (X2) eine Verbindung zum Netzwerk her.
- Für das IoT Interface ist standardmäßig die automatische IP-Adressvergabe „DHCPv4“ aktiviert. Bei Klimageräten oder Chillern der Serie Blue e+ lesen Sie die IP-Adresse an deren Display ab (Konfiguration > Netzwerk > Netzwerkinfo > IPv4). Bei Klimageräten mit e-Comfortcontroller bestimmen Sie die IP-Adresse gemäß Abschnitt 7.4 der vollständigen Montage-, Installations- und Bedienungsanleitung. Sie ist unter www.rittal.de verfügbar.
- Schließen Sie an den CAN-Bus-Schnittstellen (Abb. 3, Pos. 15 und 16) ggf. Sensoren, Aktoren oder Systeme zur Zugangsüberwachung aus dem Zubehörprogramm an. Die gesamte Leitungslänge eines CAN-Bus darf maximal 50 m betragen. Bei nicht erfolgreicher Installation: vgl. Abschnitt 1.1.

6 Service

Bei technischen Fragen wenden Sie sich bitte an:
Tel.: +49(0)2772 505-9052
E-Mail: info@rittal.de
Homepage: www.rittal.de

Bei Reklamationen oder Servicebedarf wenden Sie sich bitte an:
Tel.: +49(0)2772 505-1855
E-Mail: service@rittal.de

16 CAN bus connection 1 (daisy-chain) for CMC III sensors or Smart Monitoring System



Note:
For the interconnection of climate control units with e-Comfort controller, the accessory article "Blue e IoT adaptor" (3124.310) is required in addition to the IoT interface.

5.2 Installation



Note:
The unit is free from power only after all power sources have been disconnected! This also includes a cooling unit connected to connection 1.

The IoT interface is connected electrically as a direct connection (fig. 3, item 12) as shown in fig. 2c. As an alternative, the IoT interface can also be supplied with the required operating voltage via a Rittal climate control unit or Rittal chiller of the Blue e+ series (fig. 3, item 14) connected with connection X6.



Note:
If **no** direct electrical connection is made, no second cooling unit can be connected to connection X5, and no components (such as CMC III sensors or the Smart Monitoring System) can be connected to the CAN bus connections.



Note:
The IoT interface is only supported by Blue e+ cooling units with firmware version 1.11.0 or above. If necessary, please carry out a firmware update using the RiDiag III software (3159.300). The Blue e IoT adaptor is supported by the IoT interface only as of Firmware 6.15.80. If necessary, perform a firmware update from the web user interface of the IoT interface (see section 10 "Updates and data backup" in the assembly and operating instructions).

The device start takes approx. 1 minute. During this time, the status display flashes blue in irregular intervals (fig. 3, item 4). The device is operational when the status display lights green continually.

- If the status display flashes red-blue after completing the starting operation, press and hold the push-button to acknowledge the pending messages (fig. 3, item 6). The status display then lights green continually and the device is operational.
- Connect the desired Rittal climate control units of the Blue e+ or Blue e series or Rittal chillers of the Blue e+ series to the appropriate connections using a network cable with RJ 45 plug (fig. 3, item 13 or 14). The cable length between the IoT interface and the connected device must not exceed 10 m.
- Connect the IoT Interface to the network using the Ethernet interface (X2).
- Automatic "DHCPv4" IP address assignment is activated as standard for the IoT interface. For climate control units or chillers of the Blue e+ series, read the IP address from their display (Configuration > Network > Network info > IPv4). For climate control units with e-Comfort controller, determine the IP address in accordance with section 7.4 of the complete assembly and operating instructions. It can be found at www.rittal.com.
- If necessary, connect sensors, actuators or systems for access monitoring from the accessories program to the CAN bus interfaces (fig. 3, item 15 and 16). The complete cable length of a CAN bus must not exceed 50 m. If the installation is not successful: see section 1.1.

6 Service

For technical questions, please contact:
Tel.: +49(0)2772 505-9052
E-mail: info@rittal.de
Homepage: www.rittal.com

For complaints or service requests, please contact:
Tel.: +49(0)2772 505-1855
E-mail: service@rittal.de

15 Raccordement CAN-Bus 2 (Daisy Chain) pour détecteurs CMC III ou Smart Monitoring System



Remarque :
L'accessoire « Adaptateur Blue e IoT » (3124.310) est nécessaire en complément de l'interface IoT pour la mise en réseau des climatiseurs avec régulateur e-Comfort.

5.2 Installation



Remarque :
L'appareil n'est plus sous tension à partir du moment où toutes les sources d'alimentation sont déconnectées ! Un climatiseur connecté au raccordement 1 en fait également partie.

Le raccordement électrique de l'interface IoT est un raccordement direct (fig. 3, pos. 12) conformément à la fig. 2c. Alternativement, l'interface IoT peut également être alimentée avec la tension de régime nécessaire via un climatiseur ou refroidisseur d'eau Rittal Blue e+ connecté au réseau X6 (fig. 3, pos. 14).



Remarque :
Si le raccordement électrique **n'est pas** réalisé en raccordement direct, il n'est pas possible de connecter un deuxième climatiseur au raccordement X5 ni de connecter de composants aux raccordements CAN-Bus (comme p. ex. les détecteurs CMC III ou le Smart Monitoring System).



Remarque :
L'interface IoT ne fonctionne qu'avec les climatiseurs Blue e+ intégrant le logiciel 1.11.0 ou une version plus récente. En cas de nécessité, effectuez une mise à jour du logiciel du climatiseur à l'aide du logiciel RiDiag III (référence 3159.300). L'adaptateur Blue e IoT est géré par l'interface IoT uniquement à partir de la version 6.15.80 du logiciel du climatiseur. Effectuer si nécessaire une mise à jour du logiciel via le site Internet de l'interface IoT (voir le paragraphe 10 « Mises à jour et sauvegarde des données » de la notice de montage, d'installation et d'utilisation).

Le démarrage de l'appareil dure env. 1 minute. Pendant ce temps, l'affichage d'état de fonctionnement clignote en bleu à une fréquence irrégulière (fig. 3, pos. 4). L'appareil est prêt à fonctionner lorsque l'affichage d'état de fonctionnement est allumé en vert de manière continue.

- Resté appuyé sur la touche d'acquiescement des messages de défauts (fig. 3, pos. 6) si l'affichage d'état de fonctionnement clignote rouge-bleu après le processus de démarrage. L'affichage d'état de fonctionnement est ensuite allumé en vert de manière continue et l'appareil est prêt à fonctionner.
- Raccorder les climatiseurs Rittal Blue e+ ou Blue e ou les refroidisseurs d'eau Rittal Blue e+ souhaités via un câble réseau avec fiche RJ 45 aux raccordements correspondants (fig. 3, pos. 13 ou 14). La longueur de câble entre l'interface IoT et l'appareil raccordé doit être de max. 10 m.
- Raccorder l'interface IoT via l'interface Ethernet (X2) au réseau.
- L'adresse IP « DHCPv4 » est automatiquement activée en standard pour l'interface IoT. Pour les climatiseurs ou les refroidisseurs d'eau Blue e+, lire l'adresse IP à l'écran de l'appareil (Configuration > Réseau > Informations réseau > IPv4). Pour les climatiseurs avec régulateur e-Comfort, déterminer l'adresse IP conformément au paragraphe 7.4 de la notice complète de montage, d'installation et d'emploi qui est disponible sous www.rittal.fr.
- Raccorder si nécessaire des détecteurs, des actionneurs ou des systèmes de contrôle d'accès de la gamme d'accessoires aux interfaces CAN-Bus (fig. 3, pos. 15 et 16). La longueur totale de câble d'un CAN-Bus doit être de max. 50 m. En cas d'échec de l'installation : voir paragraphe 1.1.

6 Service

Pour toute question technique, veuillez vous adresser à :
Tél. : +49(0)2772 505-9052
E-mail : info@rittal.de
Site Internet : www.rittal.com

Pour toute réclamation ou réparation, veuillez vous adresser à :
Tél. : +49(0)2772 505-1855
E-mail : service@rittal.de

ENCLOSURES

POWER DISTRIBUTION

CLIMATE CONTROL

IT INFRASTRUCTURE

SOFTWARE & SERVICES

FRIEDHELM LOH GROUP

www.rittal.com

