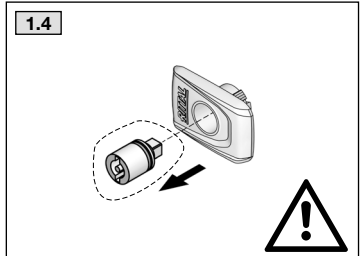
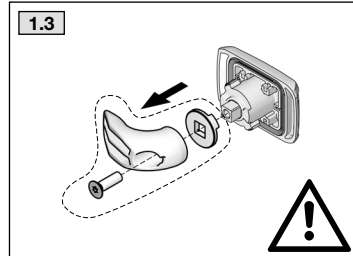
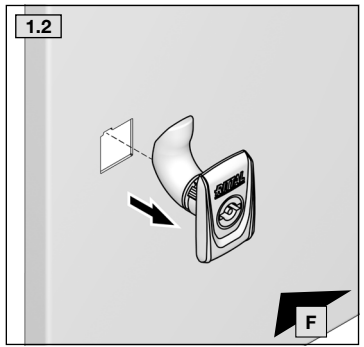
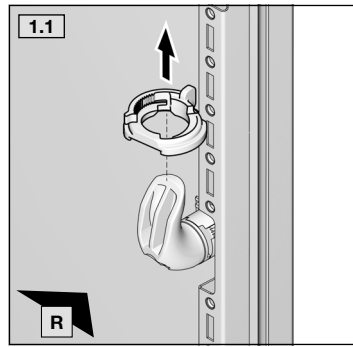




1 x	1 x	M24 x 1,5
1 x	2 x	M5 x 8
1 x	1 x	M5 x 10
1 x	2 x	PT 40 x 14

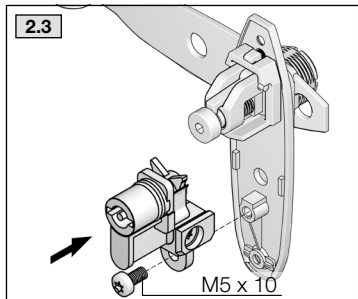
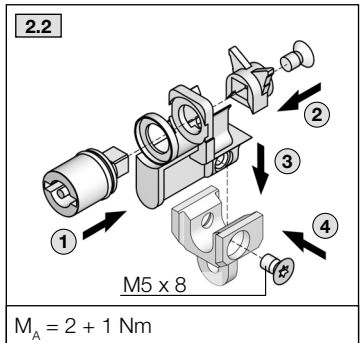
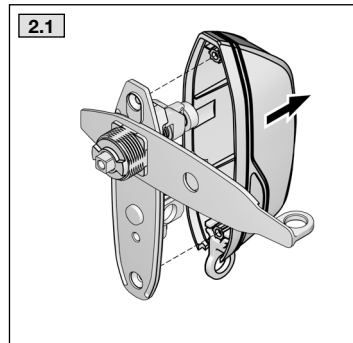
Dok.-Nr. / No. of doc.: D-0000-00002012-00

Lieferanten-Nr. / No. of supplier:

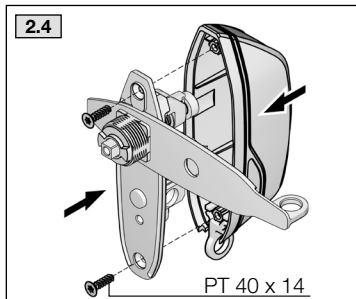


Weiterverwendung im Griff
For reuse in the handle
Réutilisation dans la poignée.

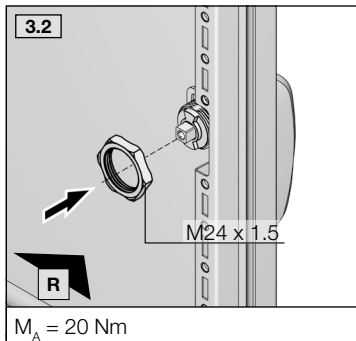
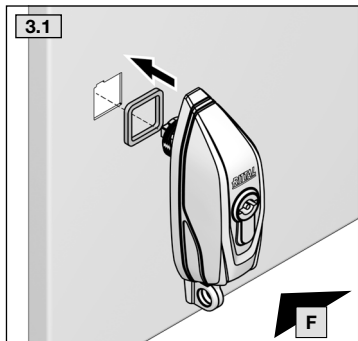
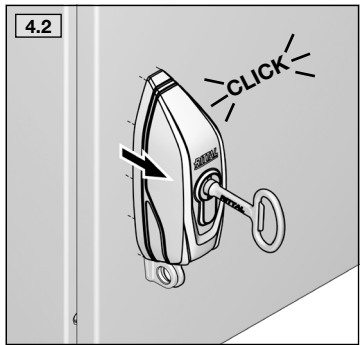
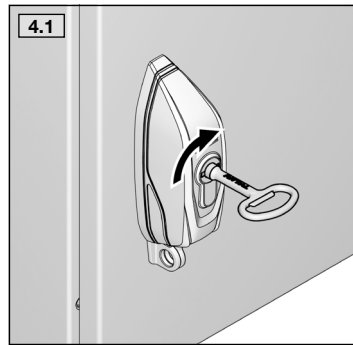
Weiterverwendung im Griff
For reuse in the handle
Réutilisation dans la poignée.



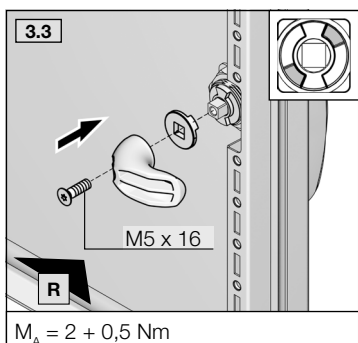
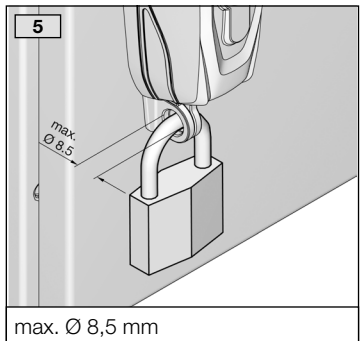
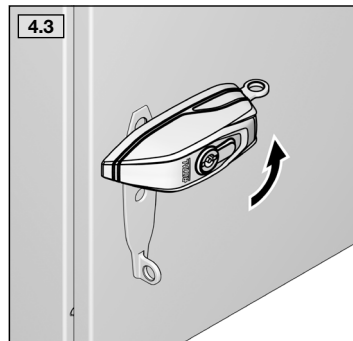
$M_A = 2 + 1 \text{ Nm}$



$M_A = 2 + 0,5 \text{ Nm}$



$M_A = 20 \text{ Nm}$



$M_A = 2 + 0,5 \text{ Nm}$

