

Rittal – The System.

Faster – better – everywhere.

CMC III LTE-Unit
CMC III LTE unit
Unité LTE CMC III



7030.571

Installationsanleitung und Kurz-Bedienungsanleitung
Installation Guide and Short User's Guide
Notice d'installation et notice d'utilisation succincte

ENCLOSURES

POWER DISTRIBUTION

CLIMATE CONTROL

IT INFRASTRUCTURE

SOFTWARE & SERVICES

FRIEDHELM LOH GROUP



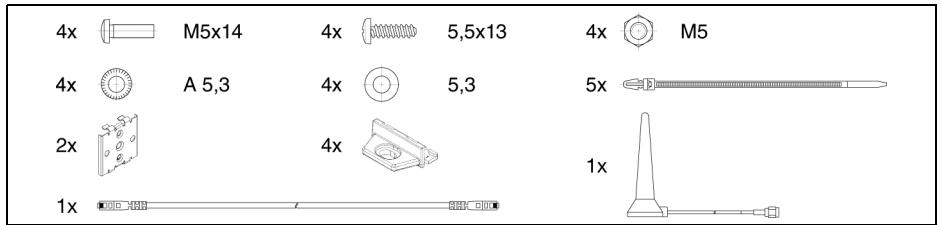


Abb./Fig./Fig. 1: Beigelegtes Zubehör / Accessories supplied loose / Accessoires joints

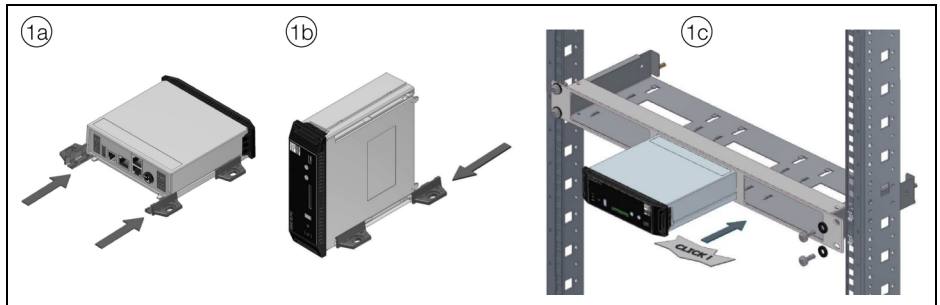


Abb./Fig./Fig. 2: Montage / Assembly / Montage

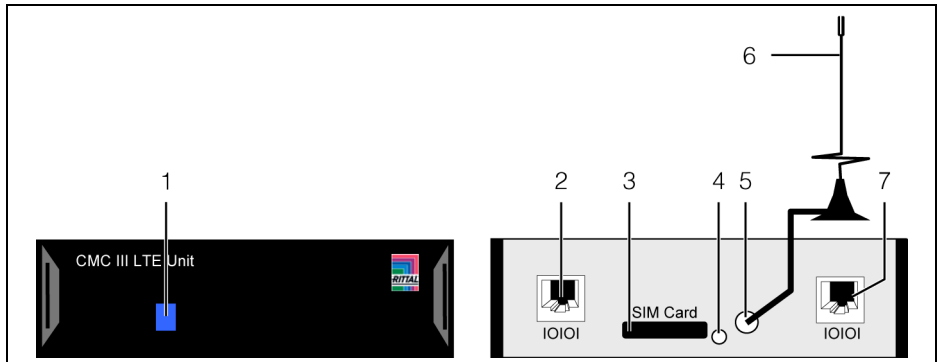


Abb./Fig./Fig. 3: Anzeigeelemente, Stecker und Anschlüsse / Display elements, plugs and connectors / Organes de signalisation, fiches et raccordements

1 Hinweise zur Dokumentation

Diese Installations- und Kurz-Bedienungsanleitung richtet sich an versiertes Fachpersonal und enthält nur die wichtigsten Informationen zur Montage, Installation und Funktion der CMC III LTE-Unit (nachfolgend LTE-Unit genannt).

1.1 Mitgeltende Unterlagen

Montage-, Installations- und Bedienungsanleitung CMC III LTE-Unit.

Sie ist unter www.rittal.de verfügbar und enthält die vollständigen anwendungsrelevanten Informationen und technischen Daten zur LTE-Unit in Hinblick auf:

- Weitere Montagemöglichkeiten
- Funktionen
- Konfigurationsmöglichkeiten
- Detaillierte Bedienungsanweisungen
- Fehlerbehebung

2 Sicherheitshinweise

- Montage und Installation der LTE-Unit darf nur durch versiertes Fachpersonal erfolgen.
- Das Gehäuse der LTE-Unit darf nicht geöffnet werden.
- Die LTE-Unit darf nicht in Kontakt mit Wasser, aggressiven oder entzündbaren Gasen und Dämpfen kommen.
- Die LTE-Unit darf nur innerhalb der spezifizierten Umgebungsbedingungen betrieben werden (vgl. Abschnitt 3.4).

3 Produktbeschreibung

3.1 Funktionsbeschreibung

Über die LTE-Unit können SMS-Nachrichten versendet werden, falls an der CMC III Processing Unit bzw. einem angeschlossenen Sensor eine Statusänderung eintritt. Hierzu muss kundenseitig eine handelsübliche SIM-Karte beigelegt werden.

3.2 Bestimmungsgemäße Verwendung

Die CMC III LTE-Unit dient ausschließlich zum Versenden von SMS-Nachrichten bei Statusänderungen an der CMC III Processing Unit bzw. einem angeschlossenen Sensor. Sie darf nur zusammen mit der CMC III PU verwendet werden. Eine andere Verwendung ist nicht bestimmungsgemäß.

3.3 Lieferumfang

- CMC III LTE-Unit
- Beigelegtes Zubehör (Abb. 1)
- Installations- und Kurz-Bedienungsanleitung

3.4 Betriebsbedingungen

Die LTE-Unit darf nur unter folgenden Betriebsbedingungen betrieben werden:

Temperatur-Einsatzbereich:	+0 °C...+55 °C
Feuchtigkeits-Einsatzbereich:	5 % bis 95 % relative Feuchte, nicht kondensierend
Schutzart:	IP 30 nach EN 60 529

4 Montage

4.1 Montageanweisung

Die Montage der LTE-Unit erfolgt gemäß Abb. 2.

5 Installation und Bedienung

5.1 Bedien- und Anzeigeelemente

Die Bedien- und Anzeigeelemente sind in Abb. 3 dargestellt.

Legende zu Abb. 3

- 1 Multi-LED zur Statusanzeige
- 2 Anschluss CMC III Processing Unit RJ 12/RS 232, 24 V $\overline{---}$, 500 mA (alternativ zu Pos. 7)
- 3 Einschub SIM-Karte
- 4 Taster zum Auswerfen der SIM-Karte
- 5 Anschluss Antenne
- 6 Antenne
- 7 Anschluss CMC III Processing Unit RJ 12/RS 232, 24 V $\overline{---}$, 500 mA (alternativ zu Pos. 2)

5.2 Einstellungen

Über die Website der CMC III PU müssen **vor** dem Anschließen der LTE-Unit einige Einstellungen zur SIM-Karte durchgeführt werden.

- Geben Sie im Browser die IP-Adresse der CMC III PU im Netzwerk ein. Es wird der Anmeldedialog zur Anmeldung am Gerät angezeigt.
- Melden Sie sich als Benutzer **admin** mit dem Kennwort **admin** an.
- Klicken Sie im linken Teilbereich des Übersichtsfensters (Navigationsbereich) auf den Eintrag **Processing Unit** und im rechten Teilbereich (Konfigurationsbereich) auf die Registerkarte **Configuration**.
- Klicken Sie im Gruppenrahmen **Network** auf die Schaltfläche **SMS**.
- Tragen Sie im Fenster **SMS Configuration** im Gruppenrahmen **Service Parameters** im Feld **SIM-Pin** die vierstellige PIN-Nummer der SIM-Karte ein.
- Tragen Sie ebenfalls in diesem Gruppenrahmen im Feld **Service Number** die SMS-Service-Nummer des Providers ein (je nach gewählter SIM-Karte/Provider). Beispiel Deutsche Telekom D1: +491710760000.
- Tragen Sie im Fenster **SMS Configuration** im Gruppenrahmen **Known Receivers** im Feld **Phone Number** die Empfänger-Telefonnummer mit Länderkennziffer ein. Beispiel für Deutschland: „+49...“ bzw. „+491701234567“.
- Klicken Sie auf die Schaltfläche **Save**, um die Einstellungen zu speichern.

5.3 Installation

- Drücken Sie den Taster zum Auswerfen der SIM-Karte (Abb. 3, Pos. 4). Die SIM-Kartenhalterung wird aus dem Einschub ausgeworfen (Abb. 3, Pos. 3).
- Setzen Sie Ihre SIM-Karte in die Halterung ein und schieben Sie sie inkl. SIM-Karte vollständig in den Einschub ein.
- Schrauben Sie die Antenne am entsprechenden Anschluss hinten an der LTE-Unit auf (Abb. 3, Pos. 5).
- Stellen Sie die Antenne an einem Ort auf, an dem jederzeit eine ausreichende Signalqualität des Netzbetreibers der SIM-Karte vorhanden ist. Ggf. muss hierzu eine längere Anschlussleitung für die Antenne verwendet werden.

- Verbinden Sie die LTE-Unit über ein RJ 12-Verbindungskabel mit der CMC III PU (Abb. 3, Pos. 2 oder Pos. 7).

Anzeige der Statusänderung an der Multi-LED der LTE-Unit:

- Blaues Dauerlicht: Ein Verbindungsaufbau findet statt.
- Grünes Dauerlicht: Die LTE-Unit ist sendebereit.
- Oranges Dauerlicht: Eine SMS wird übertragen.
- Rotes Dauerlicht: Es liegt ein Initialisierungsfehler vor.

Bei nicht erfolgreicher Installation: vgl. Abschnitt 1.1.



Hinweis:
Verbindungskabel in verschiedenen Längen können über Fa. Rittal bezogen werden.

5.4 Konfiguration

Nach der Installation können Sie den Status der LTE-Unit auf der Website der CMC III PU überprüfen und die Empfänger für SMS-Nachrichten konfigurieren.

- Klicken Sie im linken Teilbereich des Übersichtsfensters (Navigationsbereich) auf den Eintrag **Processing Unit** und im rechten Teilbereich (Konfigurationsbereich) auf die Registerkarte **Observation**.
- Öffnen Sie im Konfigurationsbereich die Ebene „System“ und darin die Unterebene „V24 Unit (V24 Port)“.
- Stellen Sie sicher, dass im Feld **Message** der Eintrag „SMS Unit o.k.“ und im Feld **Status** der Eintrag „OK“ angezeigt wird.
- Überprüfen Sie, ob im Feld **Signal** eine ausreichend hohe Signalstärke angezeigt wird. Falls dies nicht der Fall ist, müssen Sie ggf. den Aufstellungsort der Antenne ändern bzw. eine längere Anschlussleitung für die Antenne verwenden.
- Konfigurieren Sie abschließend die Empfänger für SMS-Nachrichten und richten Sie entsprechende Alarme in der Alarm Configuration für die Statusänderungen ein, bei denen SMS-Nachrichten verschickt werden sollen (vgl. Montage-, Installations- und Bedienungsanleitung zur CMC III Processing Unit).

Eventuell notwendige Softwareupdates: siehe www.rittal.de oder Anfrage bei Rittal Service (vgl. Abschnitt 6).

6 Service

Zu technischen Fragen wenden Sie sich bitte an:

Tel.: +49(0)2772 505-9052

E-Mail: info@rittal.de

Homepage: www.rittal.de

Bei Reklamationen oder Servicebedarf wenden Sie sich bitte an:

Tel.: +49(0)2772 505-1855

E-Mail: service@rittal.de

1 Notes on documentation

This Installation and Short User's Guide is intended for experienced, trained specialists and contains only the most important information concerning the assembly, installation and function of the CMC III LTE unit (subsequently referred to as the LTE unit).

1.1 Other applicable documents

Assembly, installation and operating instructions for the CMC III LTE unit.

These are available at www.rittal.com and contain comprehensive application-relevant information and technical data for the LTE unit with regard to:

- Other assembly options
- Functions
- Configuration options
- Detailed operating instructions
- Troubleshooting

2 Safety instructions

- Assembly and installation of the LTE unit may only be performed by experienced, trained specialists.
- The LTE unit housing must not be opened.
- The LTE unit must not come in contact with water, aggressive or inflammable gases or vapours.
- The LTE unit may only be operated within the specified environmental conditions (see section 3.4).

3 Product description

3.1 Functional description

Text messages may be sent via the LTE unit in the event of a status change in the CMC III Processing Unit or a connected sensor. To this end, the customer should procure a standard, commercially available SIM card.

3.2 Proper use

The CMC III LTE unit is used solely for sending text messages in the event of a status change in the CMC III Processing Unit or a connected sensor. It must only be used together with the CMC III PU. Any other use is not permitted.

3.3 Supply includes

- CMC III LTE unit
- Accessories supplied loose (fig. 1)
- Installation and Short User's Guide

3.4 Operating conditions

The LTE unit may only be operated under the following operating conditions:

Operating temperature range:	+0 °C...+55 °C
Humidity range:	5% to 95% relative humidity, non-condensing
Protection category:	IP 30 to IEC 60 529

4 Assembly

4.1 Assembly instructions

The LTE unit is assembled as shown in fig. 2.

5 Installation and operation

5.1 Operating and display elements

The operating and display elements are shown in fig. 3.

Key to fig. 3

- 1 Multi-LED for status display
- 2 Connection of the CMC III Processing Unit RJ 12/RS 232, 24 V $\overline{---}$, 500 mA (alternative to item 7)
- 3 SIM card chassis
- 4 Button for ejecting the SIM card
- 5 Aerial connection
- 6 Aerial
- 7 Connection of the CMC III Processing Unit RJ 12/RS 232, 24 V $\overline{---}$, 500 mA (alternative to item 2)

5.2 Settings

A number of SIM card settings must be made via the CMC III PU website **before** connecting the LTE unit.

- In the browser, enter the IP address of the CMC III PU in the network. The login dialog for logging in to the device will be displayed.
- Log in with the username **admin** and the password **admin**.
- In the left-hand section of the overview window (navigation section), click on the **Processing Unit** entry and in the right-hand section (configuration section), click on the **Configuration** tab.
- In the group box **Network**, click on the **SMS** button.
- In the **SMS Configuration** window, in the group box **Service Parameters**, enter the four-digit pin number of the SIM card in the **SIM-Pin** field.
- In the same group box, enter the provider's text service number (depending on the selected SIM card/provider) in the **Service Number** field. For example, Deutsche Telekom D1: +491710760000.
- In the **SMS Configuration** window, in the group box **Known Receivers**, enter the recipient's telephone number with the country code in the **Phone Number** field.
Example for Germany: "+49..." or "+491701234567".
- Click on the **Save** button to change your settings.

5.3 Installation

- Press the button to eject the SIM card (fig. 3, item 4). The SIM card holder will be ejected from the chassis (fig. 3, item 3).
- Insert your SIM card into the holder and push the holder and SIM card fully into the chassis.
- Screw the aerial into the relevant connection at the rear of the LTE unit (fig. 3, item 5).
- Be sure to erect the aerial where there is an adequate signal at all times from the SIM card's network operator. A longer connection cable for the aerial might be needed in order to achieve this.
- Connect the LTE unit to the CMC III PU using an RJ 12 connection cable (fig. 3, item 2 or item 7).

Status change display on the multi-LED of the LTE unit:

- Continuous blue light: A connection is being made.
- Continuous green light: The LTE unit is ready to transmit.
- Continuous orange light: A text message is being transmitted.
- Continuous red light: Initialisation error.

If installation was unsuccessful: see section 1.1.



Note:

Connection cables in various lengths can be purchased from Rittal.

5.4 Configuration

Once installation is complete, you can check the status of the LTE unit on the CMC III PU website and configure the recipients for text messages.

- In the left-hand section of the overview window (navigation section), click on the **Processing Unit** entry and in the right-hand section (configuration section), click on the **Observation** tab.
- In the configuration section, open the "System" level, followed by the sub-level "V24 Unit (V24 Port)".
- Ensure that the entry "SMS Unit o.k." appears in the **Message** field, and the entry "OK" appears in the **Status** field.
- Check whether a sufficiently high signal strength is shown in the **Signal** field. If not, it may be necessary to change the location of the aerial or use a longer connection cable.
- Next, configure the recipients for text messages and set up appropriate alarms in the alarm configuration for status changes which will trigger the sending of text messages (see Assembly, Installation and Operating Instructions for the CMC III Processing Unit).

For any required software updates, please visit www.rittal.com or contact Rittal Service (see section 6)

6 Service

For technical queries, please contact:

Tel.: +49 (0)2772 / 505-9052

E-mail: info@rittal.de

Homepage: www.rittal.com

For complaints or service requests, please contact:

Tel.: +49(0)2772 505-1855

E-mail: service@rittal.de

1 Remarques relatives à la documentation

Cette notice d'installation et d'utilisation succincte s'adresse à du personnel qualifié et chevronné et contient uniquement les informations essentielles pour le montage, l'installation et le fonctionnement de l'unité LTE CMC III (nommée unité LTE par la suite).

1.1 Autres documents applicables

Notice d'emploi, d'installation et de montage de l'unité LTE CMC III.

Elle est disponible sous www.rittal.fr et contient les informations complètes relatives à la mise en œuvre ainsi que les caractéristiques techniques de l'unité LTE dans les domaines suivants :

- Autres possibilités de montage
- Fonctions
- Possibilités de configuration
- Instructions d'utilisation détaillées
- Suppression des défauts

2 Consignes de sécurité

- Le montage et l'installation de l'unité LTE doivent être réalisés uniquement par du personnel qualifié et chevronné.
- Le boîtier de l'unité LTE ne doit pas être ouvert.
- L'unité LTE ne doit pas se trouver au contact de l'eau, de gaz et de vapeurs agressifs ou inflammables.
- L'unité LTE doit être mise en œuvre uniquement dans les conditions ambiantes spécifiées (cf. paragraphe 3.4).

3 Description du produit

3.1 Principe de fonctionnement

Il est possible d'envoyer des messages SMS via l'unité LTE en cas de présence d'une modification d'état sur l'Unité Centrale CMC III ou sur un détecteur raccordé. Pour cela, le client doit fournir une carte SIM usuelle.

3.2 Utilisation conforme

L'unité LTE CMC III sert exclusivement à l'émission de messages SMS en cas de présence de modifications d'état sur l'Unité Centrale CMC III ou sur un détecteur raccordé. Elle doit être utilisée uniquement avec l'UC CMC III. Toute autre utilisation est non conforme.

3.3 Composition de la livraison

- Unité LTE CMC III
- Accessoires joints à la livraison (fig. 1)
- Notice d'installation et d'utilisation succincte

3.4 Conditions de fonctionnement

L'unité LTE doit être mise en œuvre uniquement dans les conditions de fonctionnement suivantes :

Plage de température tolérée :	+0 °C...+55 °C
Plage d'humidité tolérée :	5 % à 95 % d'humidité relative, sans condensation
Indice de protection :	IP 30 selon CEI 60 529

4 Montage

4.1 Instruction de montage

Le montage de l'unité LTE est réalisé conformément à la fig. 2.

5 Installation et utilisation

5.1 Organes de commande et de signalisation

Les organes de commande et de signalisation sont présentés à la fig. 3.

Légende pour la fig. 3

- 1 LED multiple pour l'affichage d'état
- 2 Raccordement de l'Unité Centrale CMC III RJ 12/RS 232, 24 V $\overline{=}$, 500 mA (alternative par rapport à la pos. 7)
- 3 Logement de la carte SIM
- 4 Bouton d'éjection de la carte SIM
- 5 Raccordement de l'antenne
- 6 Antenne
- 7 Raccordement de l'Unité Centrale CMC III RJ 12/RS 232, 24 V $\overline{=}$, 500 mA (alternative par rapport à la pos. 2)

5.2 Réglages

Il faut effectuer quelques réglages de la carte SIM via la page Internet de l'UC CMC III **avant** le raccordement de l'unité LTE.

- Dans le navigateur, saisir l'adresse IP de l'UC CMC III dans le réseau. Le dialogue pour l'identification est affiché sur l'appareil.
- S'identifier comme utilisateur **admin** avec le mot de passe **admin**.
- Dans la partie gauche de la fenêtre (zone de navigation), cliquer sur **Processing Unit** et dans la partie droite (zone de configuration), sur l'onglet **Configuration**.
- Dans la section **Network**, cliquer sur la fonction **SMS**.
- Dans la fenêtre **SMS Configuration**, dans la section **Service Parameters**, dans le champ **SIM-Pin**, saisir le code à 4 chiffres de la carte SIM.
- Dans cette section, saisir également le numéro d'assistance SMS du fournisseur (selon la carte SIM / le fournisseur choisi) dans le champ **Service Number**. Par exemple Deutsche Telekom D1 : +491710760000.
- Dans la fenêtre **SMS Configuration** et dans la section **Known Receivers**, saisir le numéro de téléphone du destinataire avec l'indicatif du pays dans le champ **Phone Number**. Par exemple, pour l'Allemagne : « +49... » ou « +491701234567 ».
- Cliquer sur la fonction **Save** pour mémoriser les réglages.

5.3 Installation

- Actionner le bouton d'éjection de la carte SIM (fig. 3, pos. 4). Le support de carte SIM est éjecté du logement (fig. 3, pos. 3).
- Insérer votre carte SIM dans le support puis insérer celui-ci, avec la carte SIM, dans le logement.
- Visser l'antenne sur le raccord correspondant à l'arrière de l'unité LTE (fig. 3, pos. 5).
- Installer l'antenne dans un endroit où un signal d'accès au réseau de la carte SIM suffisant est présent à tout moment. Pour cela, il faut éventuellement utiliser un câble de raccordement d'antenne plus long.
- Raccorder l'unité LTE à l'UC CMC III (fig. 3, pos. 2 ou pos. 7) via un câble de raccordement RJ 12.

Affichage de la modification d'état sur la LED multiple de l'unité LTE :

- Lumière bleue continue : mise en place de la liaison.
- Lumière verte continue : l'unité LTE est prête à émettre.
- Lumière orange continue : un SMS est en cours de transmission.
- Lumière rouge continue : un défaut d'initialisation est présent.

En cas d'échec de l'installation : cf. paragraphe 1.1.



Remarque :

Les câbles de raccordement de différentes longueurs peuvent être commandés auprès de la société Rittal.

5.4 Configuration

Après l'installation, vous pouvez vérifier l'état de l'unité LTE sur la page Internet de l'UC CMC III et configurer les destinataires des messages SMS.

- Dans la partie gauche de la fenêtre (zone de navigation), cliquer sur **Processing Unit** et dans la partie droite (zone de configuration), sur l'onglet **Observation**.
- Dans la zone de configuration, ouvrir le niveau « Système » et dans celui-ci le sous-niveau V24 Unit (V24 Port) ».
- Assurez-vous que «SMS Unit o.k. » est affiché dans le champ **Message** et « OK » dans le champ **Status**.
- Vérifier si le niveau de signal est suffisant dans le champ **Signal**. Si cela n'est pas le cas, il faut éventuellement modifier le lieu d'installation de l'antenne ou utiliser un câble de raccordement d'antenne plus long.
- Configurer ensuite pour terminer les destinataires des messages SMS et, dans la configuration des alarmes, programmer les alarmes correspondantes des modifications d'état pour lesquelles un message SMS doit être envoyé (cf. notice d'emploi, d'installation et de montage de l'Unité Centrale CMC III).

Si des mises à jour de logiciel sont éventuellement nécessaires : voir www.rittal.fr ou sur demande au service après-vente Rittal (cf. paragraphe 6).

6 Service après-vente

Pour des questions techniques, veuillez vous adresser à :

Tél. : +49(0)2772 505-9052

E-mail : info@rittal.de

Site Internet : www.rittal.com

Pour des réclamations ou un service, veuillez vous adresser à :

Tél. : +49(0)2772 505-1855

E-mail : service@rittal.de

Rittal – The System.

Faster – better – everywhere.

- Enclosures
- Power Distribution
- Climate Control
- IT Infrastructure
- Software & Services

You can find the contact details of all Rittal companies throughout the world here.



www.rittal.com/contact

RITTAL GmbH & Co. KG
Postfach 1662 · D-35726 Herborn
Phone +49(0)2772 505-0 · Fax +49(0)2772 505-2319
E-mail: info@rittal.de · www.rittal.com

06.2018 / 340402 / D-0000-00001520Rev00

ENCLOSURES

POWER DISTRIBUTION

CLIMATE CONTROL

IT INFRASTRUCTURE

SOFTWARE & SERVICES



FRIEDHELM LOH GROUP