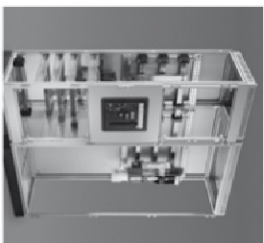
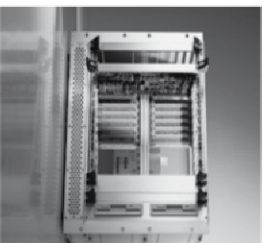




Schaltschrank-Systeme
Industrial enclosures
Coffrets et armoires électriques
Kastsystemen
Apparatskåpsystem
Armadi per quadri di comando
Sistemas de armarios
インダストリアル・エレクトロニクス



Stromverteilung
Power distribution
Distribution de courant
Stroomverdelingscomponenten
Strömfordelning
Distribuzione di corrente
Distribución de corriente
分電・配電システム



Elektronik-Aufbau-Systeme
Electronic packaging
Electronique
Electronic Packaging Systems
Electronic Packaging
Contentori per elettronica
Sistemas de montaje para la electronica
エレクトロニクス・パッケージシステム



System-Klimatisierung
System climate control
Climatisation
Systemklimatisering
Systemklimatisering
Soluzioni di climatizzazione
Climatización de sistemas
温度管理システム



IT-Solutions
IT solutions
Solutions IT
Informatie en Communicatie Technologie
IT-lösningar
Soluzioni per IT
Soluciones TI
ITソリューション



Communication Systems
Communication systems
Armoires outdoor
Outdoor-behúizingen
Communication Systems
Soluzioni outdoor
Sistemas de comunicación
コミュニケーションシステム

Rittal GmbH & Co. KG · Postfach 1662 · D-35726 Herborn
Telefon +49(0)2772 505-0 · Telefax +49(0)2772 505-2319 · eMail: info@rittal.de · www.rittal.de

Umschalten auf Perfektion



A 40843 00 DK 74

09/08

Rittal

DK Profilschiene und Winkel

DK Mounting angles and punched sections

Montants et épuerres DK

DK profiel en hoekbeugel

DK profilskena och vinkel

DK profilati e profilati a L

DK Guías perfil yángulos



DK 7685.000 **DK 7692.000**
DK 7688.000 **DK 7694.000**
DK 7689.000 **DK 7695.000**
DK 7690.000

Montage- und Bedienungsanleitung

Assembly and operating instructions

Notice de montage et mode d'emploi

Montage- en bedieningshandleiding

Montage- och bruksanvisning

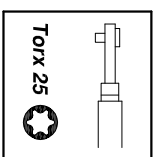
Istruzioni di montaggio e uso

Instrucciones de montaje y empleo

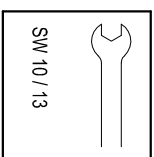
取扱説明書

FRIEDHELM LOH GROUP

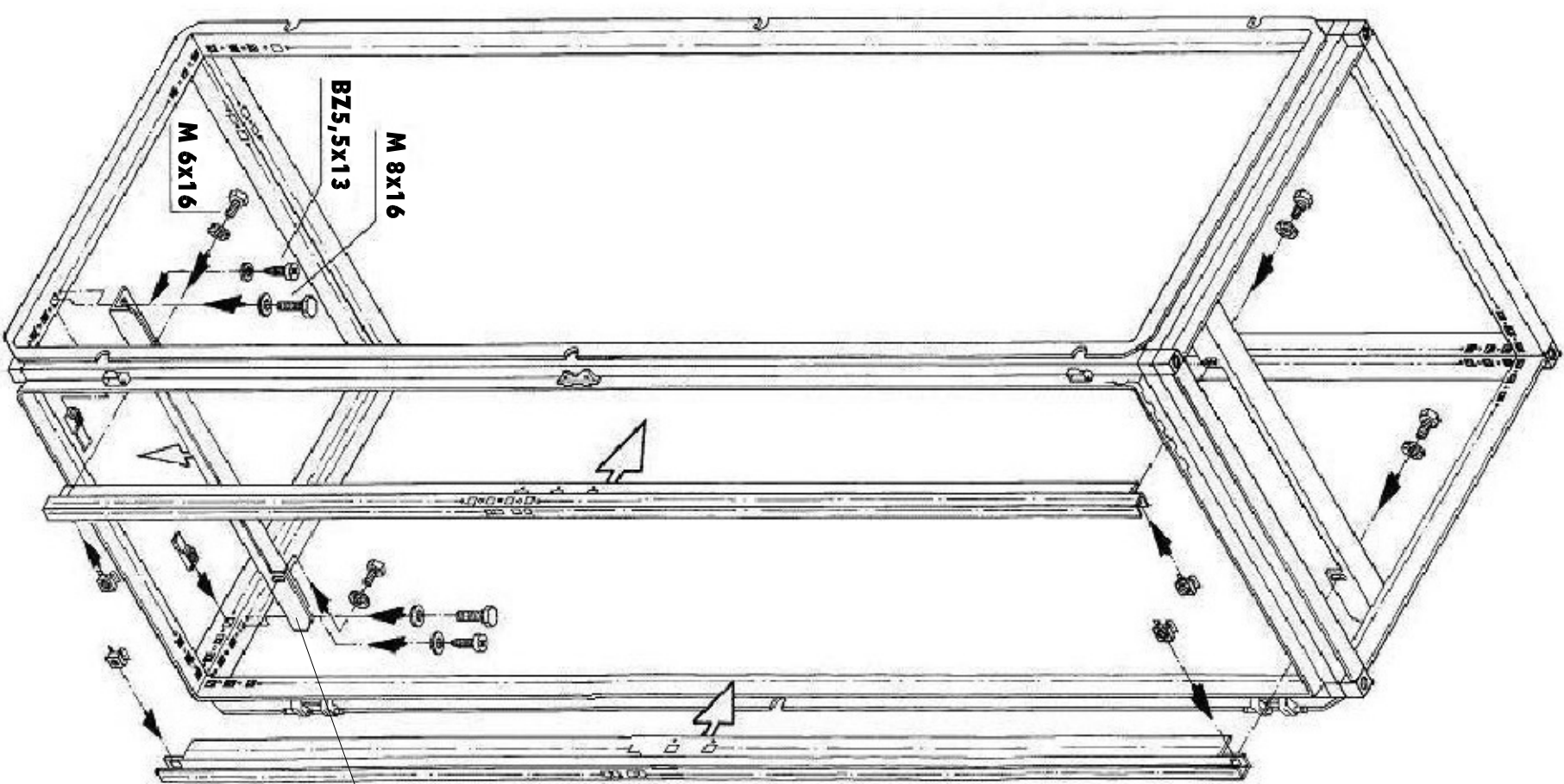




Torx 25



SW 10 / 13



DK 7496.000
DK 7497.000
DK 7498.000
DK 7000.100

