

Rittal – The System.

Faster – better – everywhere.

Планочные силовые разъединители NH разм. 00
NH slimline fuse-switch disconnectors, size 00
Coupe-circuits à fusibles HPC – tailles 00



SV 9677.000
SV 9677.010
SV 9677.015
SV 9677.025

Руководство по монтажу и эксплуатации
Assembly and operating instructions
Notice d'emploi et de montage

ENCLOSURES

POWER DISTRIBUTION

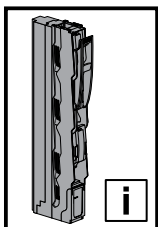
CLIMATE CONTROL

IT INFRASTRUCTURE

SOFTWARE & SERVICES

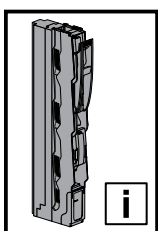
FRIEDHELM LOH GROUP





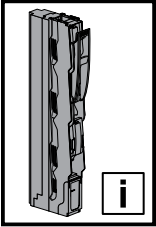
Содержание/Contents/Sommaire

(RU)	(EN)	(F)			
Технические характеристики	2	Technical data	2	Caractéristiques techniques	2
Указания к документации	3	Notes on documentation	3	Remarques relatives à la documentation	3
Меры безопасности	3	Safety notes	3	Consignes de sécurité	3
Шинная система	4	Busbar system	4	Jeux de barres	4
Монтаж на винтах	4	Screw attachment	4	Montage fixation par vis	4
Монтаж на зажимах	5 – 6	Clamping attachment	5 – 6	Montage fixation par borne	5 – 6
Подключения	6 – 9	Connections	6 – 9	Raccordements	6 – 9
Всегда использовать кожух	9	Always use the cover	9	Toujours utiliser le recouvrement	9
Установка предохранителя	10	Insert the fuse	10	Introduction du fusible	10
Запирание	10	Locking the fuse holder	10	Cadenassage	10
Пломбировка	11	Sealing	11	Plombage	11
Проверка напряжения	11	Voltage test	11	Test de tension	11
Комплектующие		Accessories		Accessoires	
– Трансформатор тока	11 – 12	– Current transformer	11 – 12	– Transformateur	11 – 12
– Микровыключатель	12 – 13	– Pilot switch	12 – 13	– Micro-commutateurs	12 – 13
Электронный контроль состояния	13	Electronic fuse monitoring	13	Surveillance des fusibles électroniques	13



Технические характеристики/Technical specifications/Caractéristiques techniques

Арт. № Model No. Référence	SV 9677.010	SV 9677.000	SV 9677.025
Арт. № (с электронным контролем состояния) Model No. (with electronic fuse monitoring) Référence (avec surveillance électronique des fusibles)	–	SV 9677.015 ¹⁾	–
Размер/Size/Taille	00	00	00
Исполнение Design Modèle	1-пол. отключение Single-pole, switchable unipolaire, commutable	3-пол./ отключение 3-pole, switchable tripolaire, commutable	3-пол. отключение 3-pole, switchable tripolaire, commutable
Номинальный рабочий ток макс. А Rated operating current max. A Courant nominal max. A	160	160	160
Номинальное рабочее напряжение В, ~ Rated operating voltage V, ~ Tension nominale V, ~	690, 3~	690, 3~ 1400, 3~	690, 3~
Количество полюсов Number of poles Nombre de pôles	3-пол. 3-pole 3 pôles	3-пол. 3-pole 3 pôles	3-пол. 3-pole 3 pôles
Отвод проводов Cable outlet Départ de ligne	Сверху/снизу Top/bottom En haut/en bas	Сверху/снизу Top/bottom En haut/en bas	Сверху/снизу Top/bottom En haut/en bas
Тип подключения Type of connection Type de raccordement	Винт М8 Screw M8 Vis M8	Винт М8 Screw M8 Vis M8	Рамная клемма Box terminal Bride à étrier
Подключение круглых проводов мм ² Connection of round conductors mm ² Raccordement de câbles cylindriques mm ²	2.5 – 95	2.5 – 95	2.5 – 95
Для установки трансформатора For converter installation Pour montage de transformateur	■	■	■
Для шинных систем с межцентровым расстоянием мм For bar systems with centre-to-centre spacing mm Pour jeux de barres avec entraxe mm	185	185	185
Для толщины шин мм/For bar thickness mm/Pour épaisseur de barre mm	10	10	10
Температура хранения/Storage temperature/Plage de température de stockage	-20°C...+80°C	-20°C...+80°C	-20°C...+80°C



Указания к документации/Notes on documentation/ Remarques relatives à la documentation

RU

Руководство по монтажу предназначено для лиц, имеющих соответствующую квалификацию для того, чтобы правильно укомплектовать распределительные шкафы электрическими, электронными, механическими и пневматическими устройствами и корректно их подключить.

Руководство по эксплуатации предназначено для обслуживающего персонала и квалифицированных специалистов для обслуживания электронных и механических систем.

Маркировка CE

Декларация о соответствии доступна на сайте компании Rittal.

EN

The **assembly instructions** are aimed at personnel who have completed corresponding technical training and are thus qualified to set up enclosures with electrical, electronic, mechanical and pneumatic equipment in accordance with applicable standards and to erect, assemble and connect such enclosures at the place of use.

The **operating instructions** are aimed at operating personnel and correspondingly trained specialists for electrical and mechanical maintenance.

CE labelling

The declaration of conformity is provided for download on the Rittal website.

F

La **notice de montage** s'adresse à toutes les personnes qui possèdent la formation technique suffisante pour le montage, l'installation sur site et le raccordement d'armoires électriques selon les normes électriques, électroniques, mécaniques et pneumatiques en vigueur.

La **notice d'utilisation** s'adresse aux opérateurs et aux spécialistes formés pour la maintenance électrotechnique

Certification CE

La déclaration de conformité peut être téléchargée depuis le site Internet de Rittal.

RU

Используемые символы

Соблюдайте следующие указания по мерам безопасности и все другие указания в данном руководстве:

Символ предписания к выполнению действия:

- Указатель уведомляет о том, что Вам необходимо осуществить действие.

Указания по мерам безопасности и прочие указания:



Опасность!
Непосредственная опасность для здоровья и жизни.



Внимание!
Возможная опасность для продукции и окружающей среды.



Обратите внимание!

EN

Symbols used

Observe the following safety and other notes in the instructions:

Symbol identifying required actions:

- The bullet point indicates an action to be performed.

Safety and other notes:



Danger!
Immediate danger to life and limb.



Caution!
Potential threat to the product and its environment.



Note!

F

Symboles utilisés

Tenir compte des consignes de sécurité et autres directives contenues dans cette notice :

Symbole indiquant une action à effectuer :

- Le pictogramme en caractère gras indique que vous devez exécuter une action.

Consignes de sécurité et autres directives :



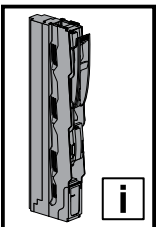
Danger !
Risque de blessure grave, voire mortelle.



Attention !
Danger éventuel pour le produit et l'environnement.



Attention !



Меры безопасности/Safety notes/Consignes de sécurité

RU



Во избежание несчастных случаев, отключить питание перед работами по установке или обслуживанию. Приборы должны быть установлены в подходящий корпус и защищены от загрязнения. Ввод в эксплуатацию и обслуживание только силами квалифицированного персонала!

EN

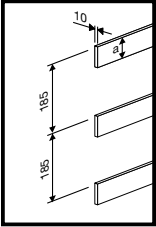


To prevent electrical shock, disconnect from power source before installing or servicing. Install in suitable enclosure. Keep free from contaminants. To be commissioned and maintained only by qualified personnel!

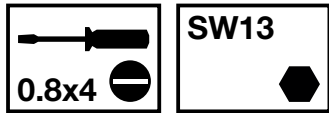
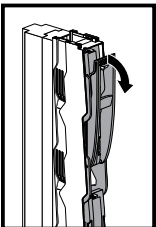
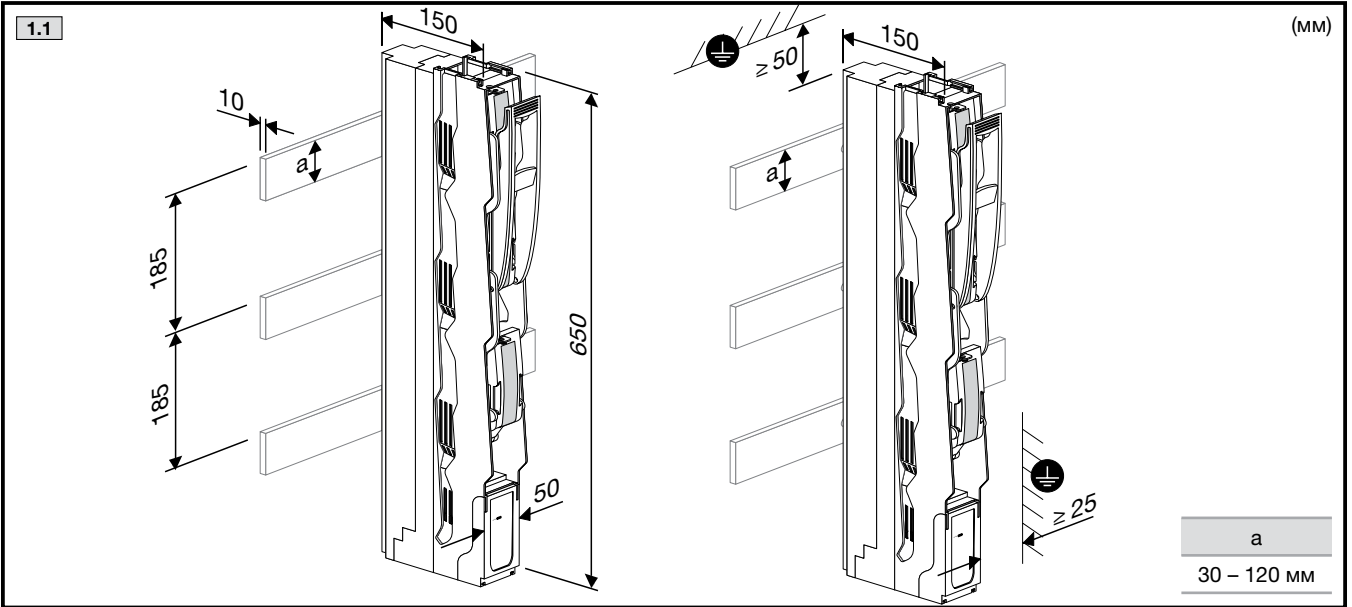
F



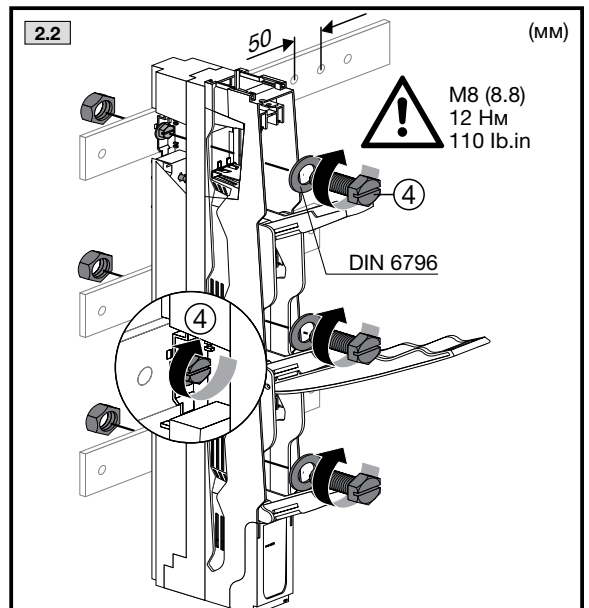
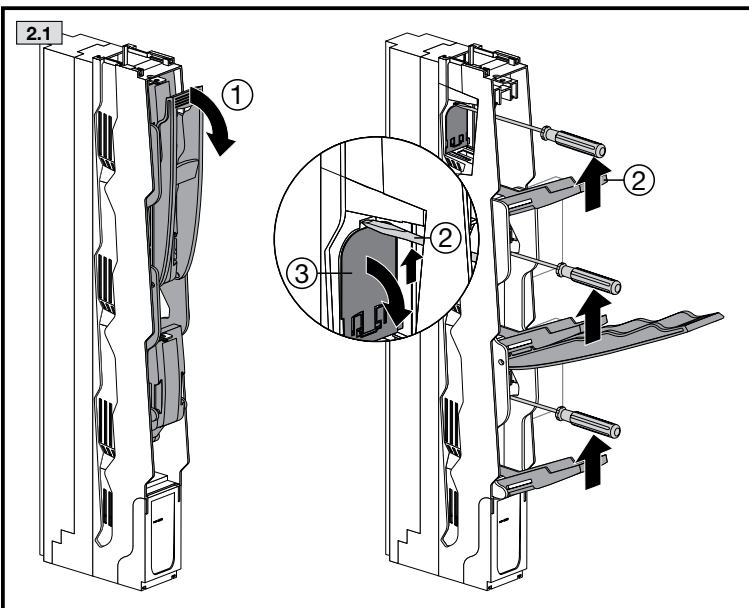
Avant le montage et la mise en service, couper l'alimentation secteur afin d'éviter tout accident. Prevoir une mise en coffret ou armoire appropriée, protéger le produit contre les environnements agressifs. Mise en service en entretien : seulement par du personnel spécialisé !

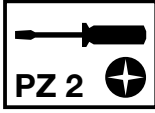
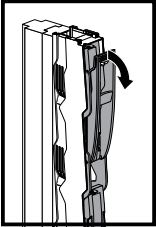


Шинная система/Busbar system/Jeux de barres

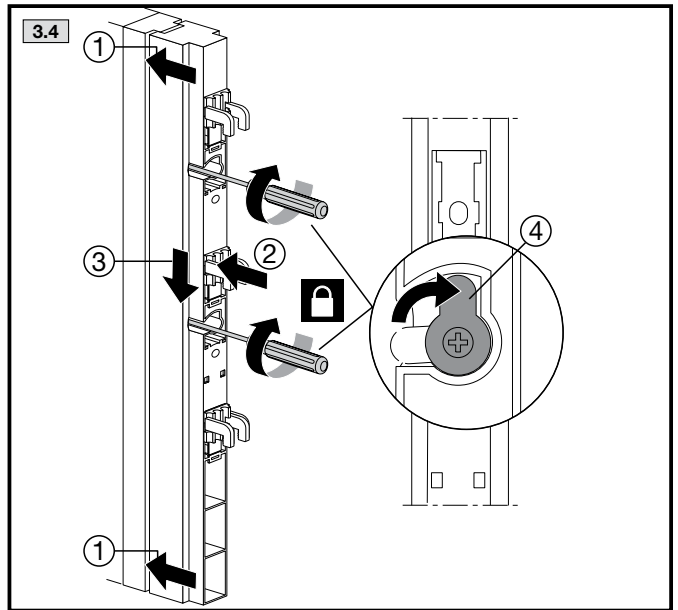
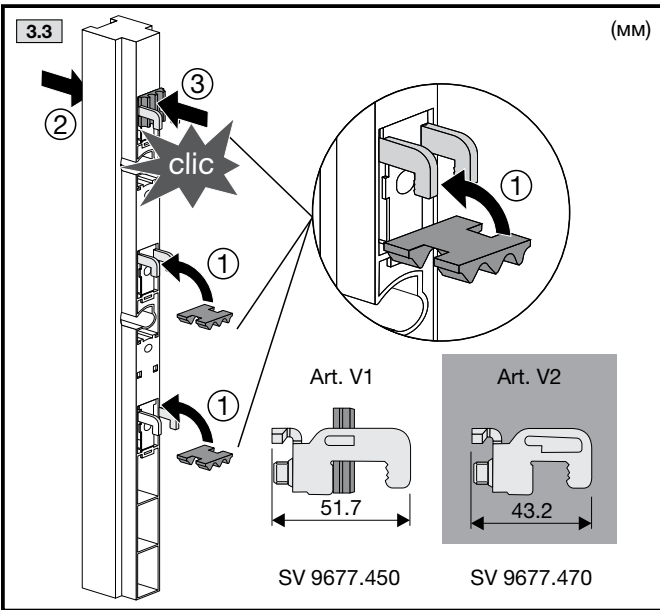
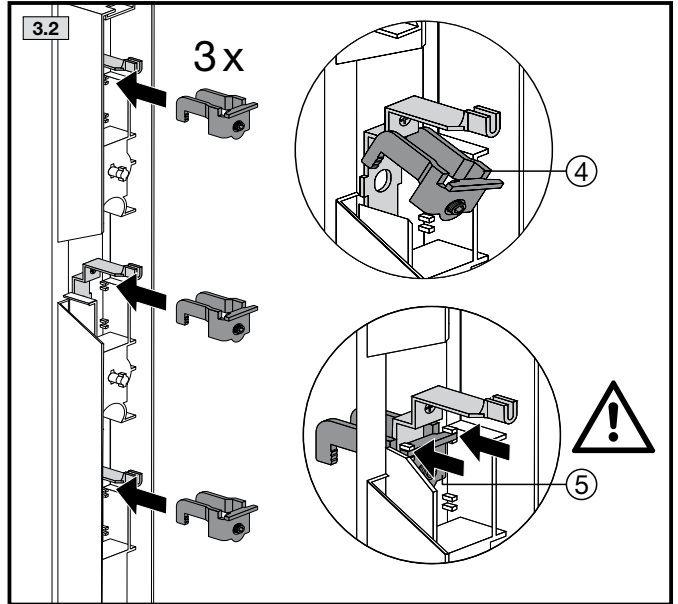
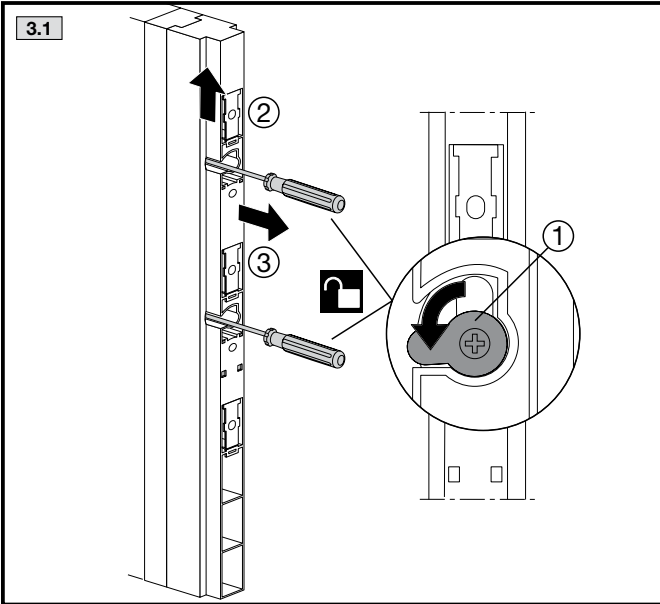


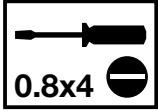
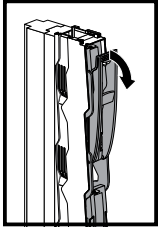
Монтаж на винтах/Screw attachment/
Montage fixation par vis





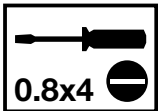
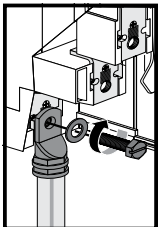
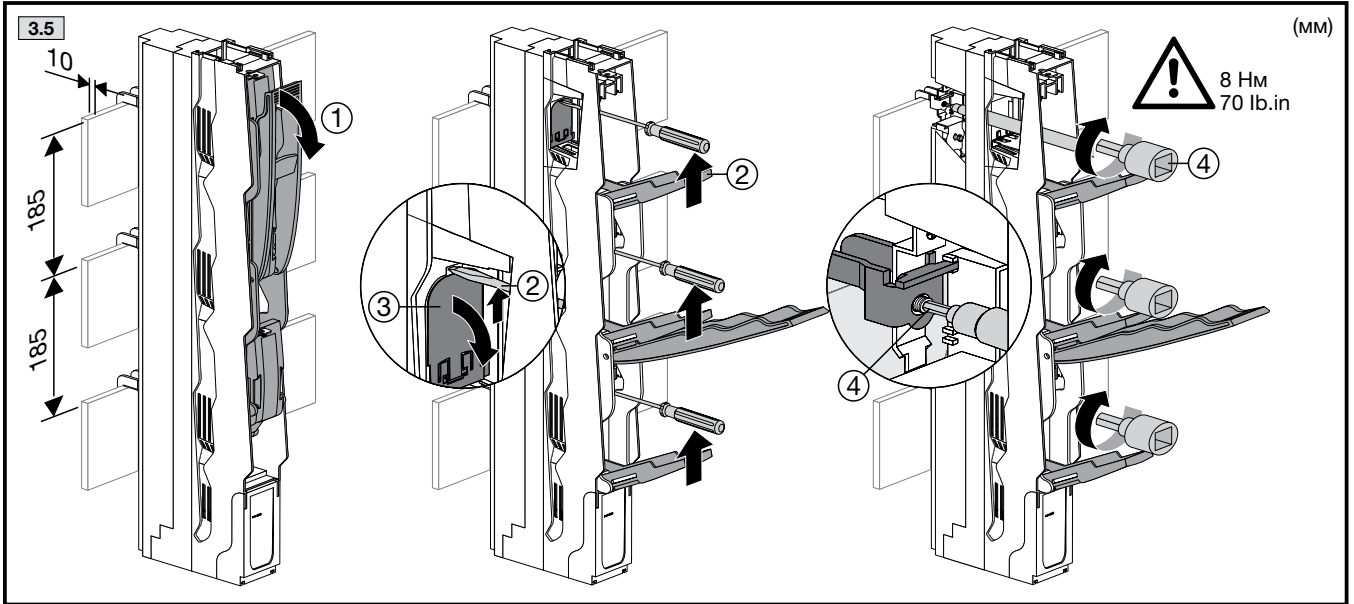
**Монтаж на зажимах/Clamping attachment/
Montage fixation par borne**





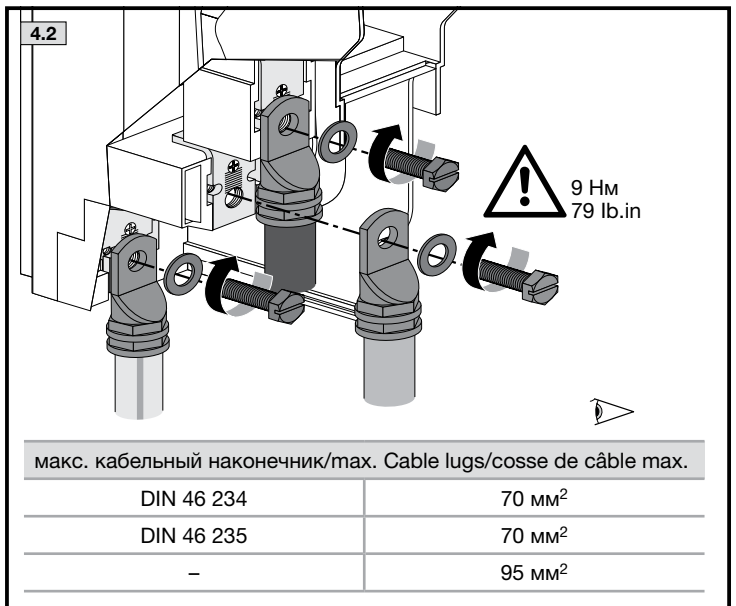
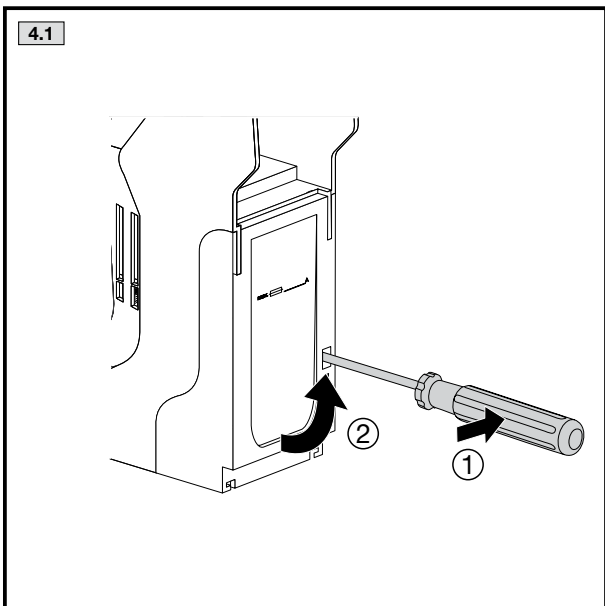
RU EN F

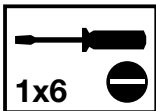
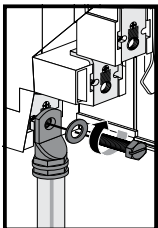
**Монтаж на зажимах/Clamping attachment/
Montage fixation par borne**



RU EN F

Подключения/Connections/Raccordements





Подключения/Connections/Raccordements

4.3 (MM)

! M6, 5,5 Нм
48 lb.in

1.5 – 70 mm²

12

re 1.5 – 10 mm²
rm 1.5 – 95 mm²
f + AE 1.5 – 70 mm²
95 mm² в зависимости от наконечника
95 mm² depending on how
cable lugs are crimped
95 mm² en fonction de la manière dont
les cosses de câbles sont fixés

20

4.4

! M5, 3,5 Нм
31 lb.in

SV 9677.420

70 – 95 mm²
70 mm² rm, sm, f, f + AE
95 mm² rm, sm, f

10 – 50 mm²
rm, sm, f, f + AE

4.5

1

2

clac

SV 9677.400

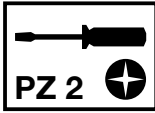
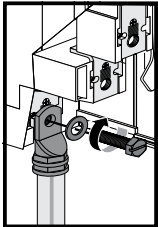
4.6

1

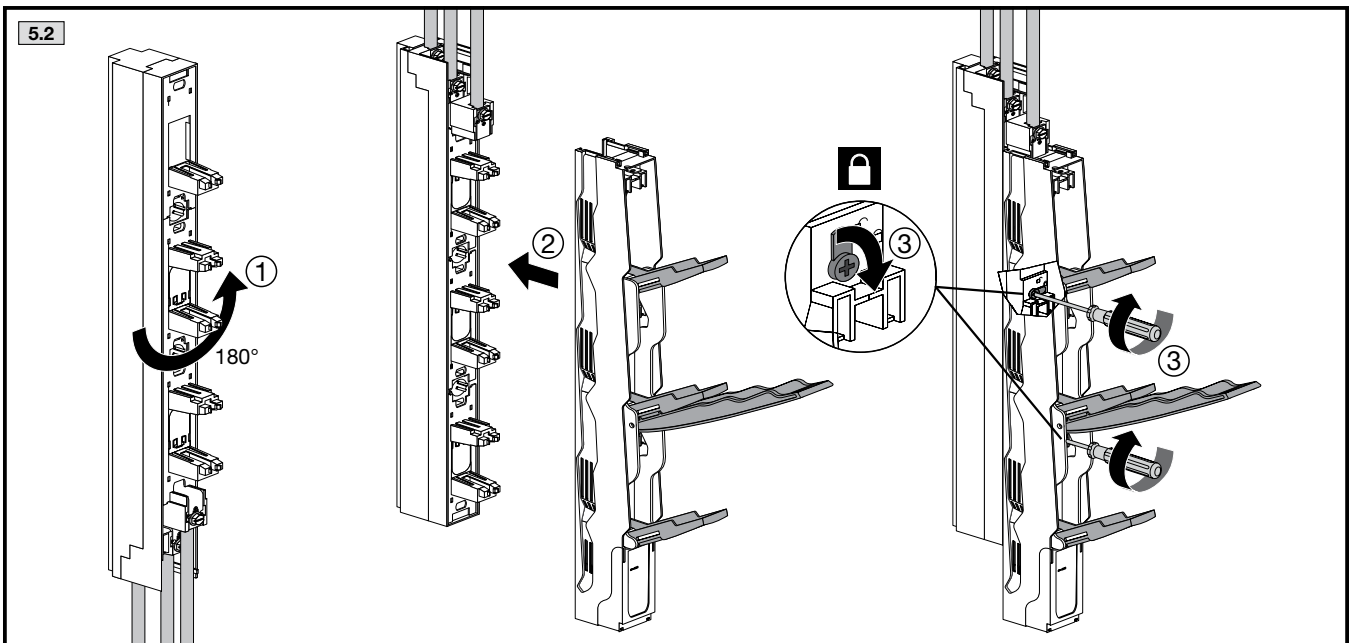
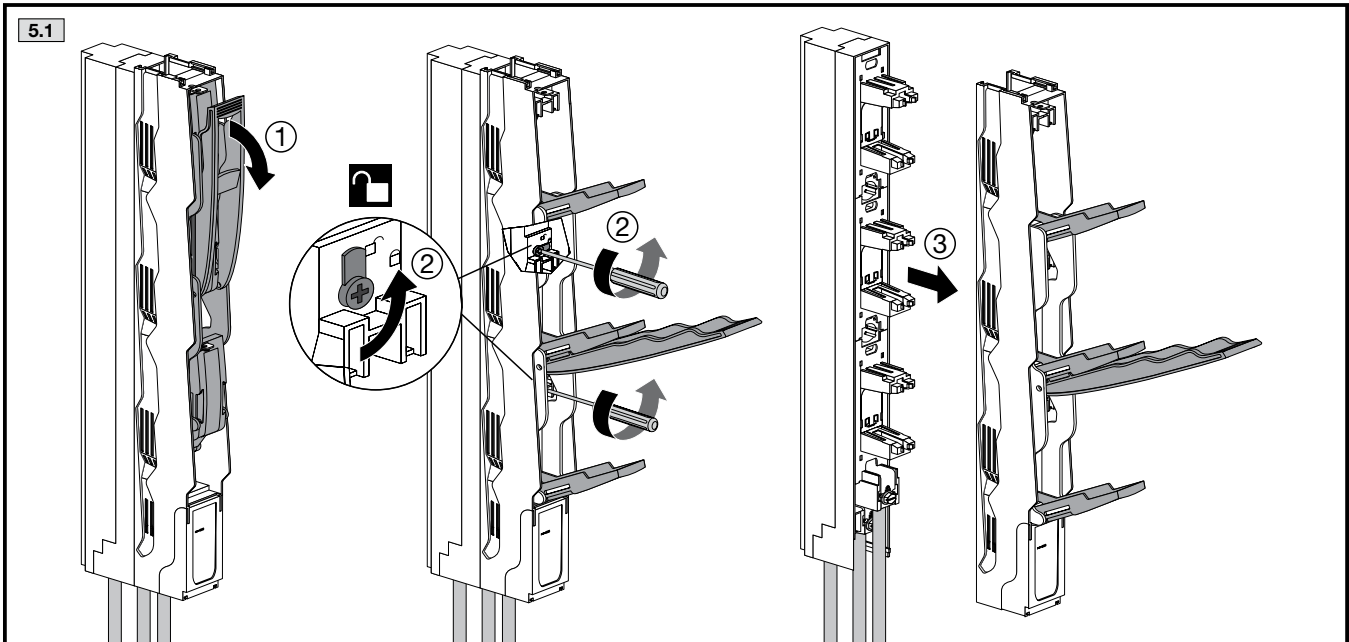
2

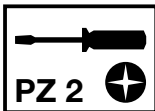
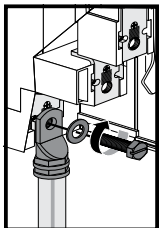
3

Демонтаж/Dismantling/Démontage

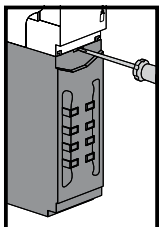
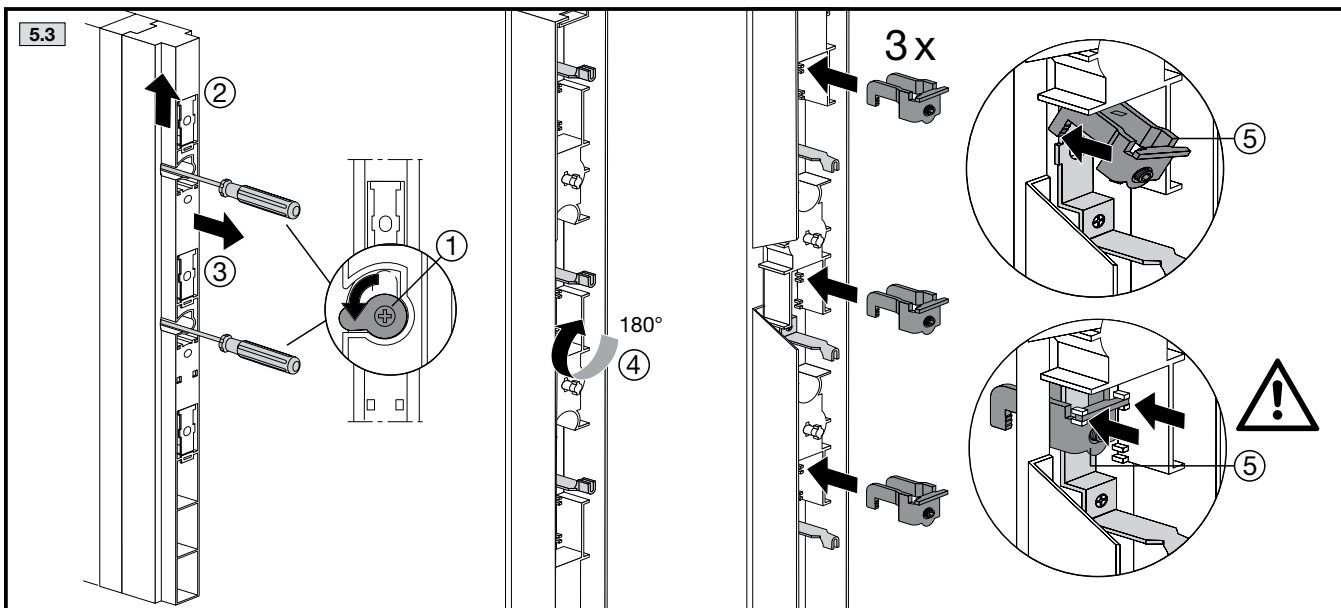


Подключения сверху/Top connections/Raccordements par le haut

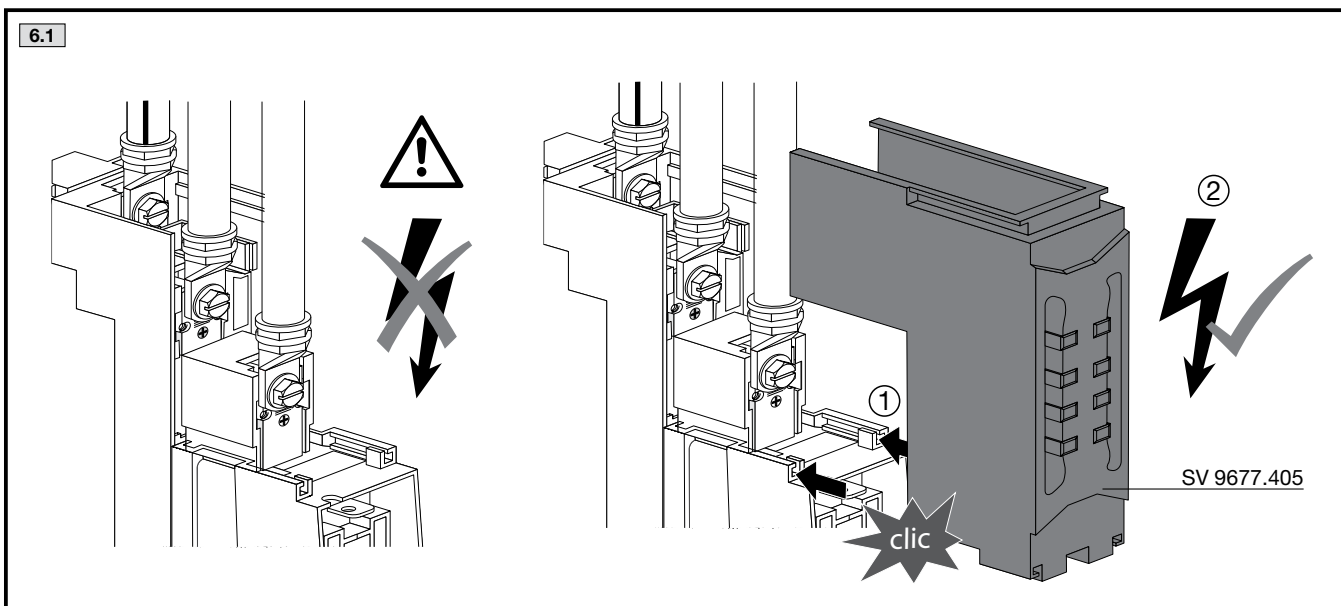


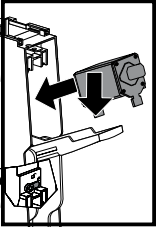


Подключения сверху/Top connections/Raccordements par le haut

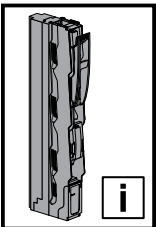
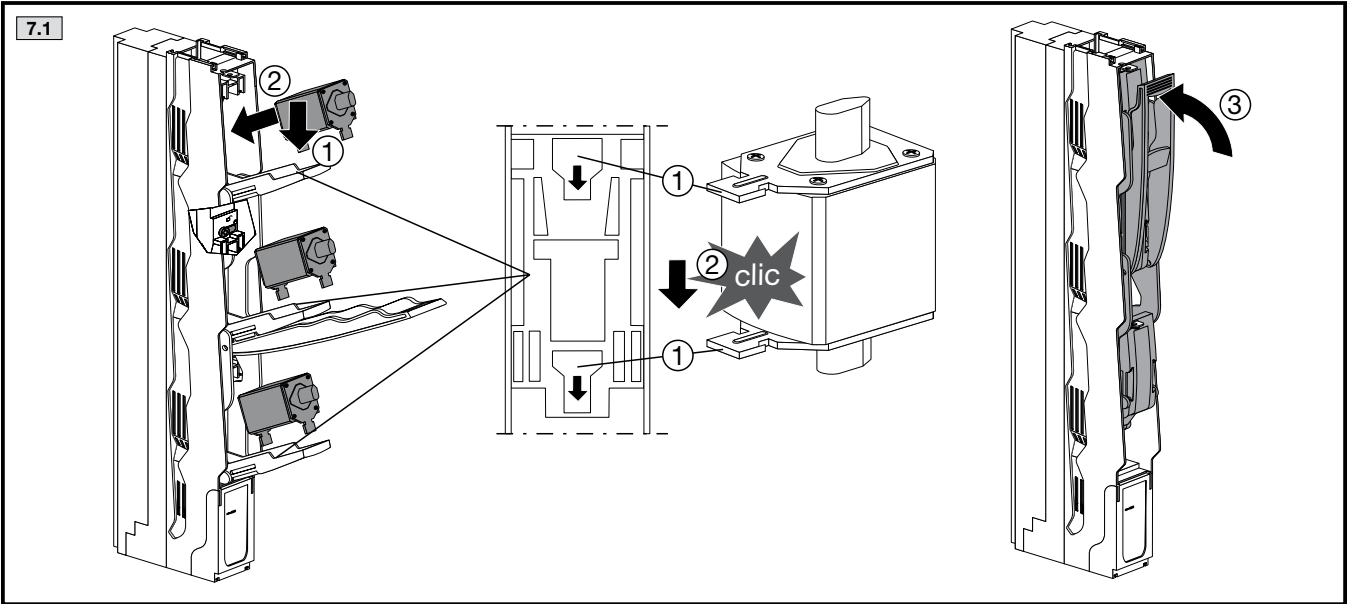


**Всегда использовать кожух при подключениях сверху
Always use cover for top connections
Toujours utiliser le recouvrement lors des raccordements par le haut**

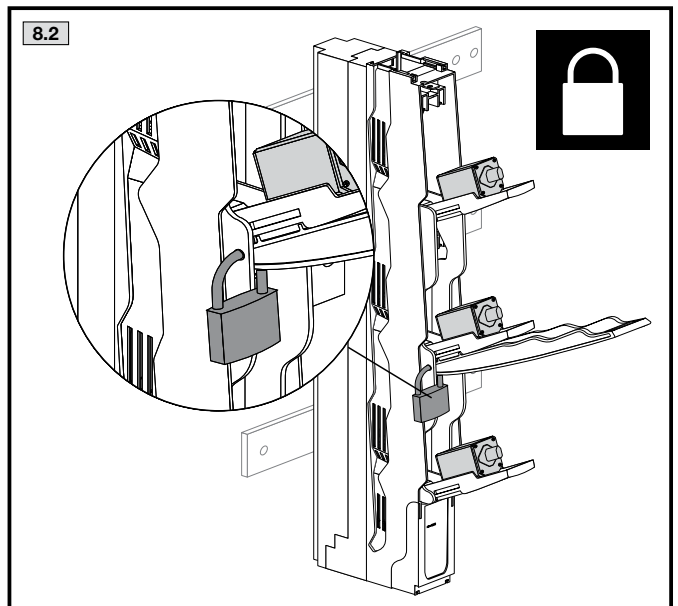
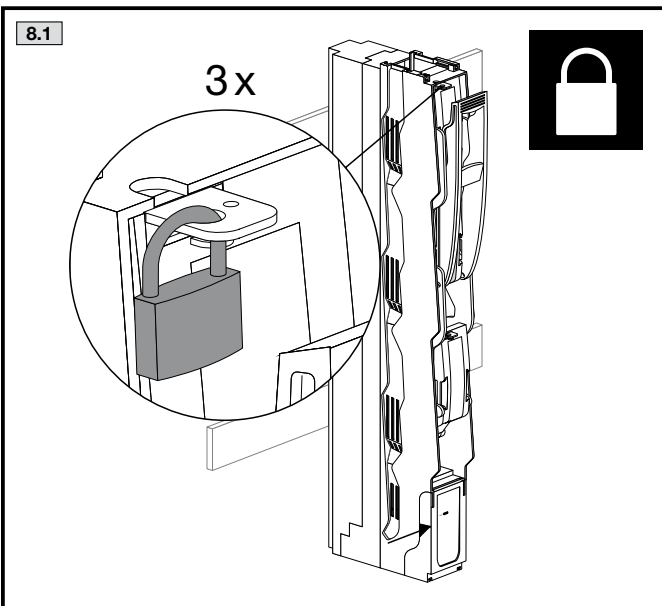


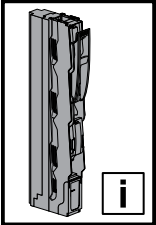


Установка предохранителя/Insert the fuse/Introduction du fusible



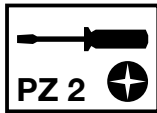
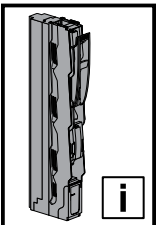
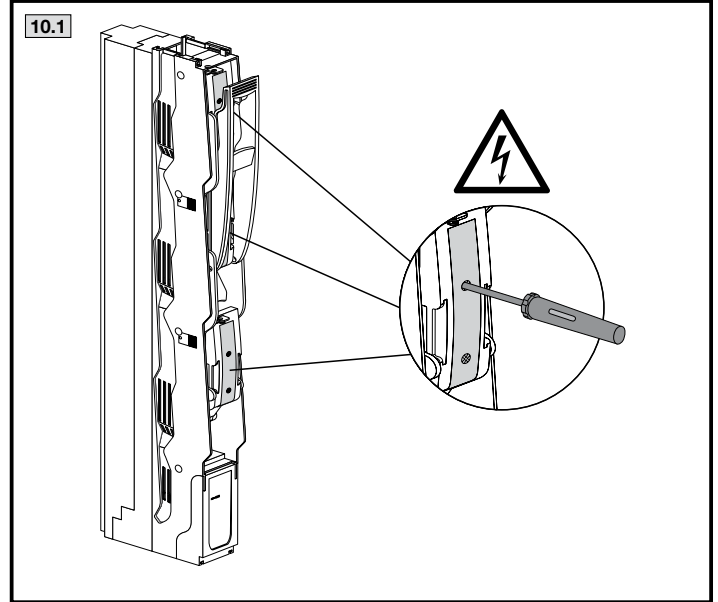
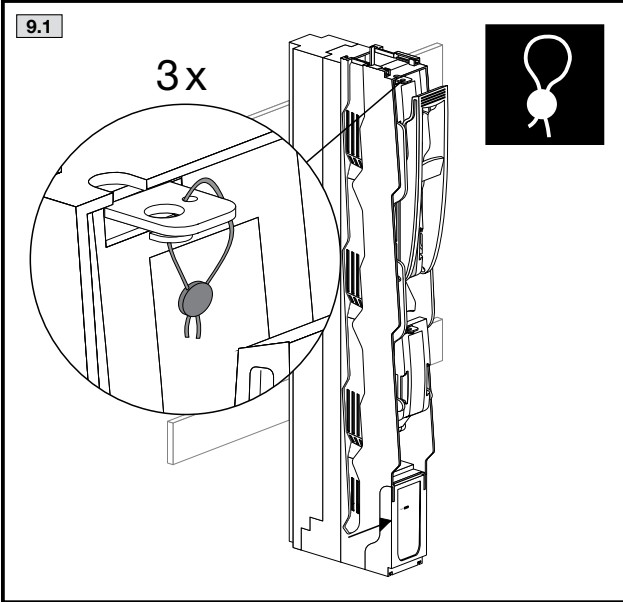
Запирание/Locking the fuse holder/Cadenassage



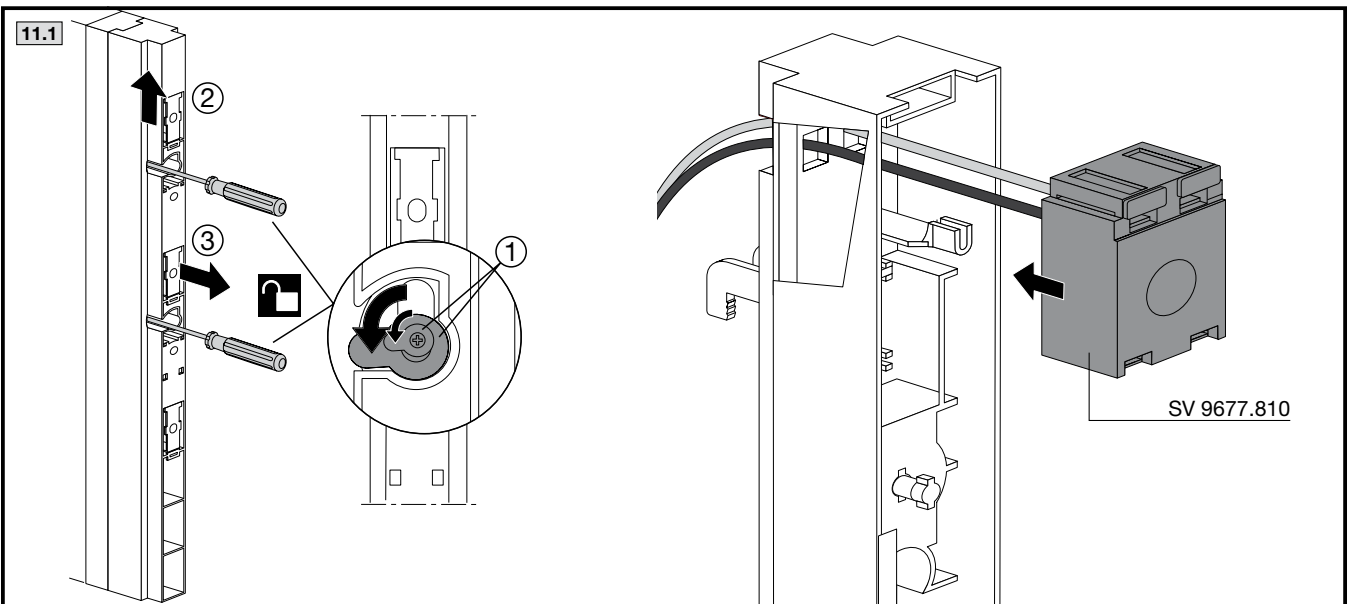


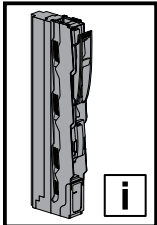
Пломбировка
Sealing
Plombage

Проверка напряжения
Voltage test
Test de tension

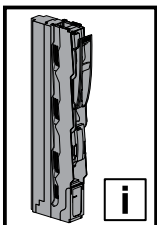
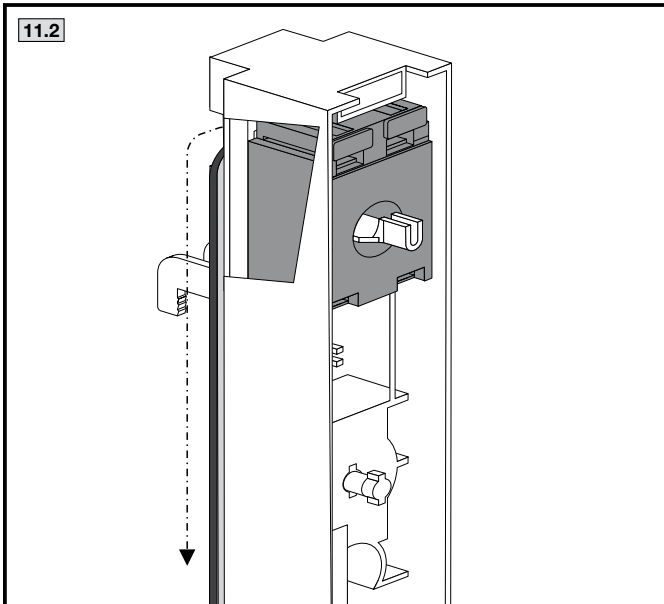


Комплектующие – Трансформатор тока, монтаж и прокладка кабеля
Accessories – Current converter, assembly and cable routing
Accessoires – Transformateur, montage et guidage des câbles

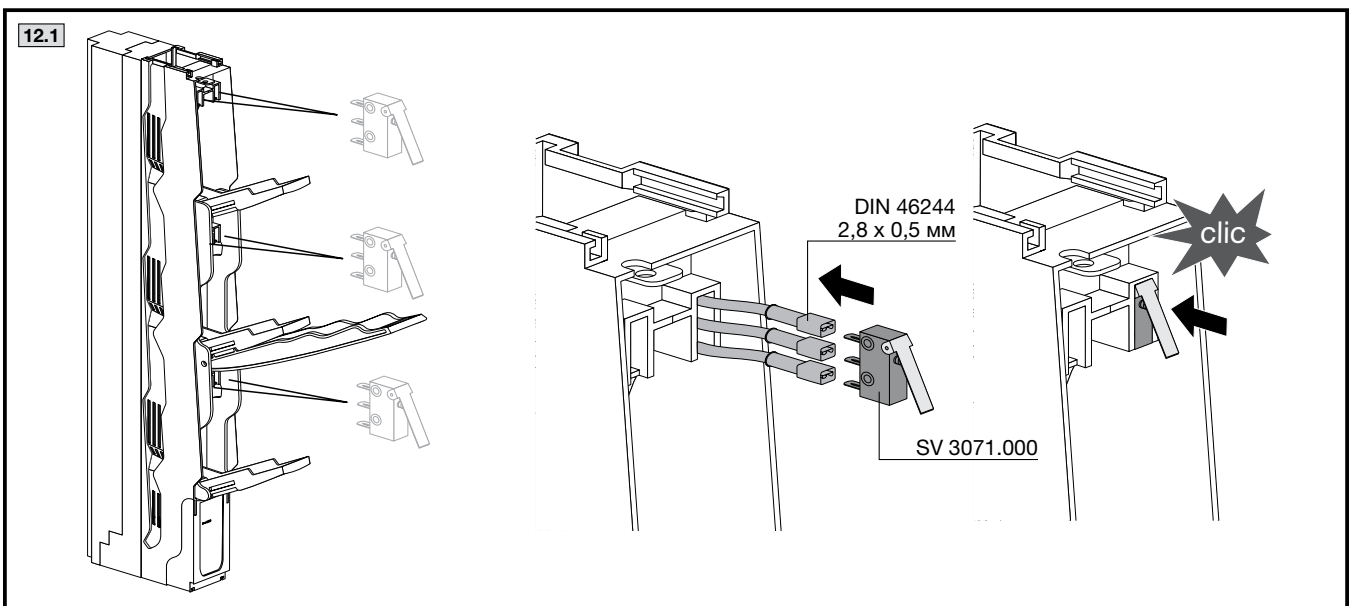


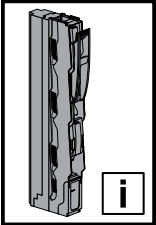


Комплектующие – Трансформатор тока, монтаж и прокладка кабеля
Accessories – Current converter, assembly and cable routing
Accessoires – Transformateur, montage et guidage des câbles

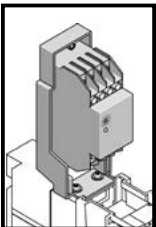
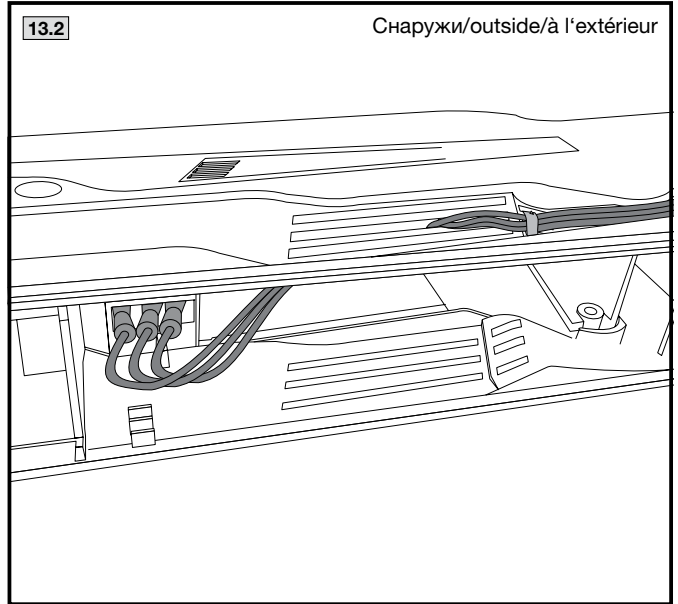
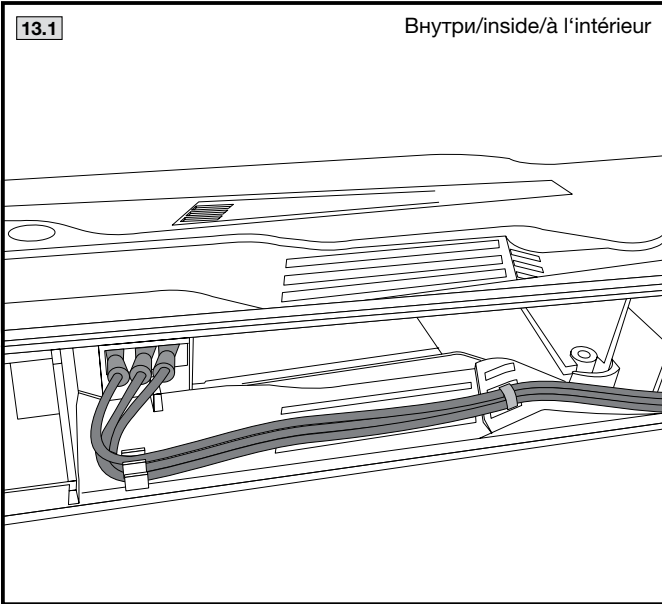


Комплектующие – Микровыключатель, монтаж
Accessories – Pilot switch-assembly
Accessoires – Montage des micro-commutateurs

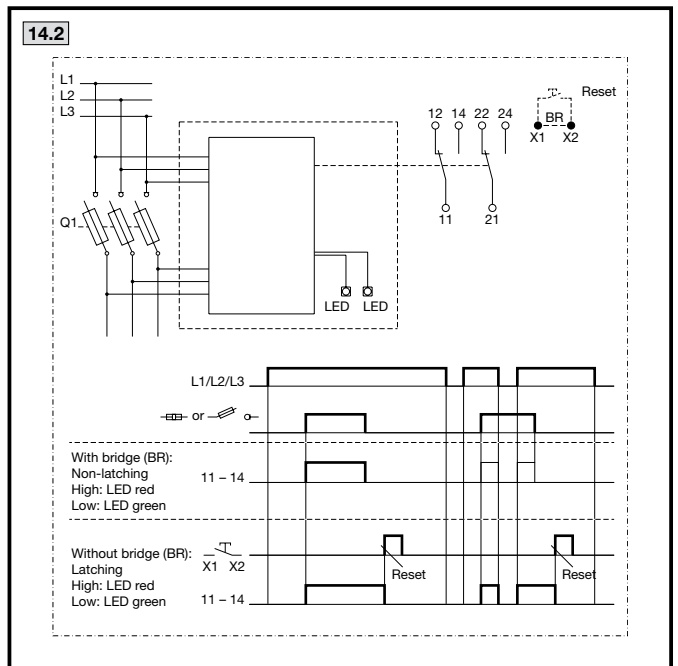
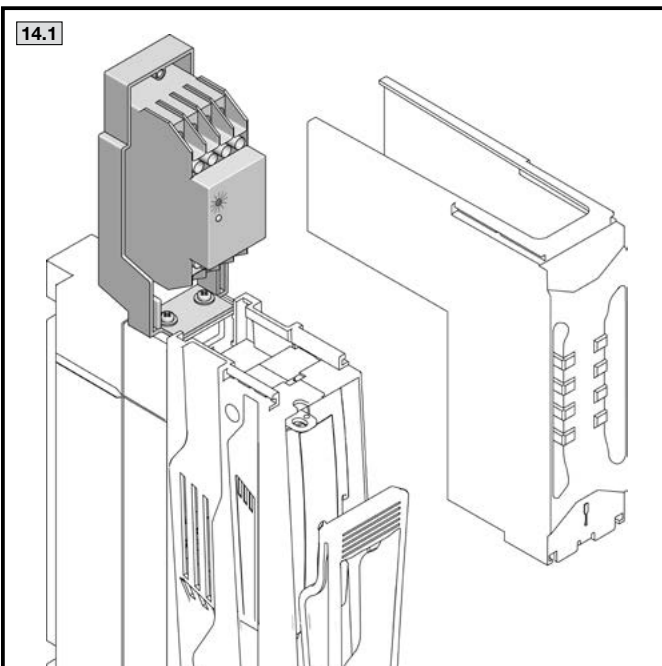




Комплектующие – Микровыключатель, прокладка кабеля
Accessories – Pilot switch, cable routing
Accessoires – Montage des micro-commutateurs



Электронный контроль состояния/Electronic fuse monitoring/
Surveillance des fusibles électroniques



Rittal – The System.

Faster – better – everywhere.

- Корпуса
- Электрораспределение
- Контроль микроклимата
- IT-инфраструктура
- ПО и сервис

01.2015/1-е издание

ООО "Риттал"
Россия · 125252 · г. Москва, ул. Авиаконструктора Микояна, д. 12 (4-й этаж)
Тел.: +7 (495) 775 02 30 · Факс: +7(495) 775 02 39
E-mail: info@rittal.ru · www.rittal.ru

ENCLOSURES

POWER DISTRIBUTION

CLIMATE CONTROL

IT INFRASTRUCTURE

SOFTWARE & SERVICES

FRIEDHELM LOH GROUP

