

Rittal – The System.

Faster – better – everywhere.



Защита от прикосновения

Contact hazard protection cover

Plastron de protection contre les contacts

9674.900

9674.960

9674.920

9674.980

Заглушка

Blanking cover

Obturateur

9674.905

Руководство по монтажу и эксплуатации

Assembly and operating instructions

Notice d'emploi et de montage

ENCLOSURES

POWER DISTRIBUTION

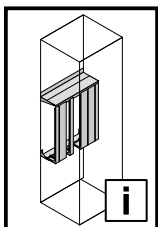
CLIMATE CONTROL

IT INFRASTRUCTURE

SOFTWARE & SERVICES

FRIEDHELM LOH GROUP





Содержание/Contents/Sommaire

RU

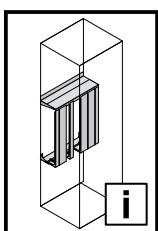
Указания к документации	2
Комплект поставки	3
Монтаж и обслуживание	
– Монтаж защиты от прикосновения	4 – 8
– Монтаж заглушки	9 – 10

EN

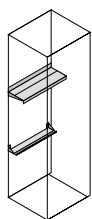
Notes on documentation	2
Scope of supply	3
Assembly and operation	
– Fitting the contact hazard protection cover	4 – 8
– Fitting the blanking cover	9 – 10

F

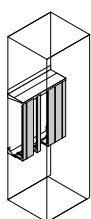
Remarques relatives à la documentation	2
Composition de la livraison	3
Montage et utilisation	
– Montage du plastron de protection contre les contacts	4 – 8
– Montage de l'obtuteur	9 – 10



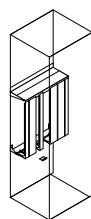
Содержание/Contents/Sommaire



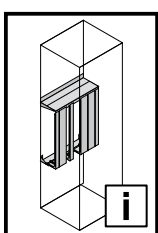
4 – 8



9



10



Указания к документации/Notes on documentation/ Remarques relatives à la documentation

RU

Руководство по монтажу предназначено для лиц, имеющих соответствующую квалификацию для того, чтобы правильно укомплектовать распределительные шкафы электрическими, электронными, механическими и пневматическими устройствами и корректно их подключить.

Руководство по эксплуатации предназначено для обслуживающего персонала и квалифицированных специалистов для обслуживания электронных и механических систем.

EN

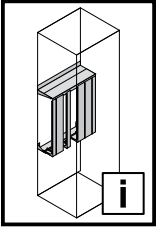
The **assembly instructions** are aimed at personnel who have completed corresponding technical training and are thus qualified to set up enclosures with electrical, electronic, mechanical and pneumatic equipment in accordance with applicable standards and to erect, assemble and connect such enclosures at the place of use.

The **operating instructions** are aimed at operating personnel and correspondingly trained specialists for electrical and mechanical maintenance.

F

La **notice de montage** s'adresse à toutes les personnes qui possèdent la formation technique suffisante pour le montage, l'installation sur site et le raccordement d'armoires électriques selon les normes électriques, électroniques, mécaniques et pneumatiques en vigueur.

La **notice d'utilisation** s'adresse aux opérateurs et aux spécialistes formés pour la maintenance électrotechnique et mécanique.



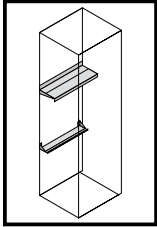
Комплект поставки/Scope of supply/Composition de la livraison

Защита от прикосновения Contact hazard protection cover Plastron de protection contre les contacts

		Арт. № Model No. Référence			
Комплект поставки Scope of supply Composition de la livraison		9674.960	9674.980	9674.900	9674.920
Для ширины шкафа мм For enclosure width mm Pour largeur d'armoire mm		600	800	1000	1200
			1 x		
			1 x		
			1 x		
			1 x		
	5,5 x 13 TX		14 x		

Заглушка Blanking cover Obtuteur

		Арт. № Model No. Référence	
Комплект поставки Scope of supply Composition de la livraison		9674.905	
Ширина мм Width mm Largeur mm		50	
			2 x
			2 x
	5,5 x 13 TX		8 x

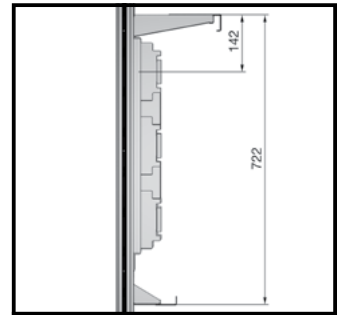


TX25

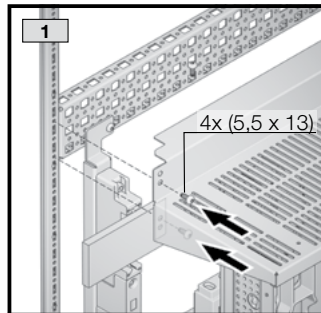
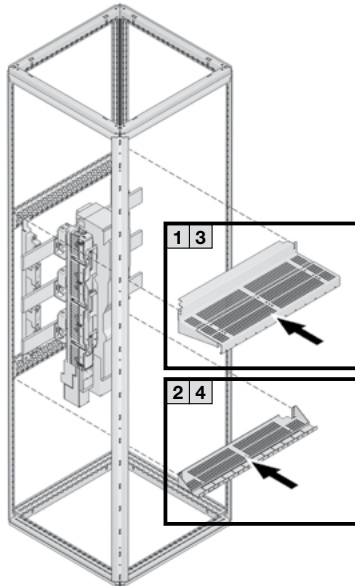


RU EN F

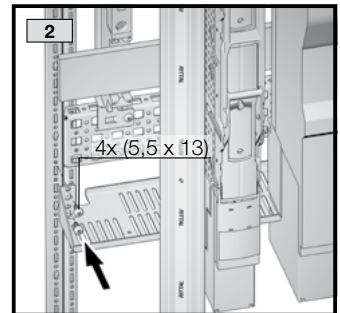
Монтаж защиты от прикосновения
Fitting the contact hazard protection cover
Montage du plastron de protection contre les contacts



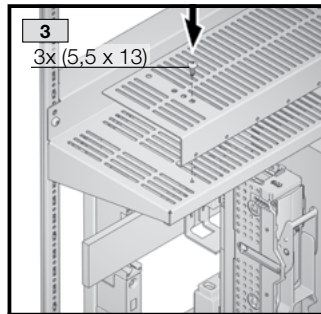
185 мм (SV 3052.000)



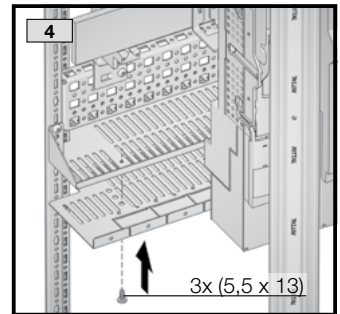
M_D = 5 Hm



M_D = 5 Hm

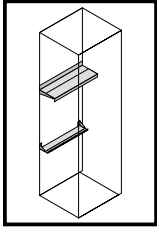


M_D = 5 Hm



M_D = 5 Hm

Для ширины шкафа мм For enclosure width mm Pour largeur d'armoire mm	Свободная монтажная ширина при использовании Free installation width when using Largeur de montage libre avec		Арт. № Model No. Référence
	SV 3052.000		
	мм		
600	300		9674.960
800	500		9674.980
1000	700		9674.900
1200	900		9674.920

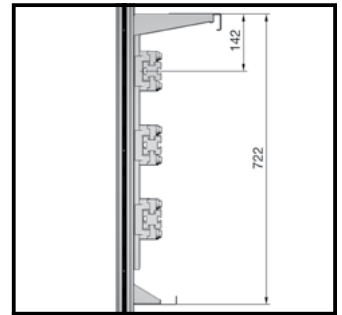


TX25

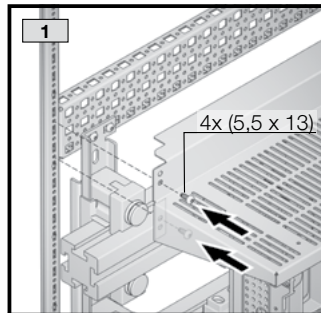
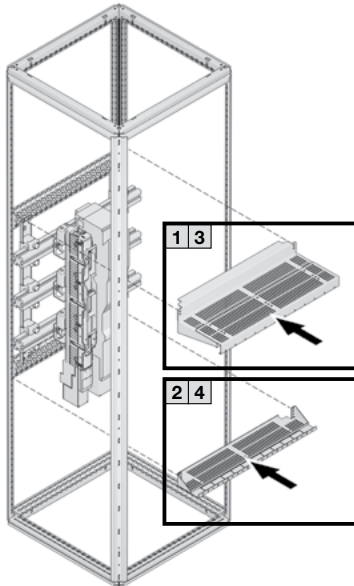


(RU) (EN) (F)

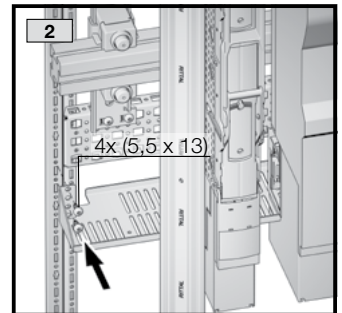
Монтаж защиты от прикосновения
Fitting the contact hazard protection cover
Montage du plastron de protection contre les contacts



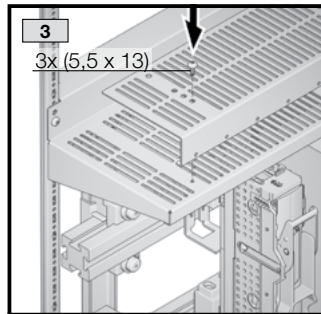
Maxi-PLS 1600/2000



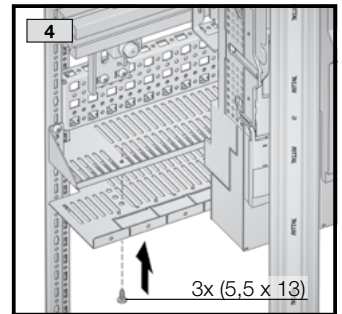
M_D = 5 Hm



M_D = 5 Hm



M_D = 5 Hm



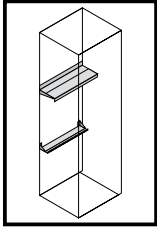
M_D = 5 Hm

Для ширины шкафа мм For enclosure width mm Pour largeur d'armoire mm	Свободная монтажная ширина при использовании Free installation width when using Largeur de montage libre avec		Арт. № Model No. Référence
	Maxi-PLS ¹⁾		
	мм		
600	500		9674.960
800	700		9674.980
1000	900		9674.900
1200	1100		9674.920


¹⁾ С надстраиваемым держателем шин 9649.160

¹⁾ With top-mounting busbar support 9649.160

¹⁾ Avec supports de jeux de barres superposables 9649.160

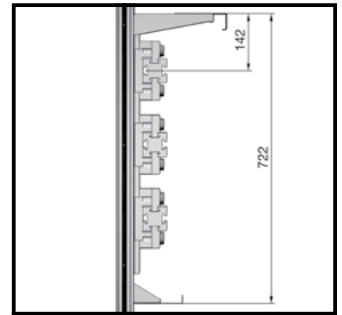
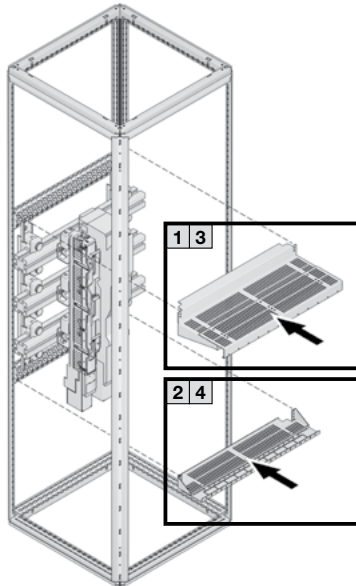


TX25

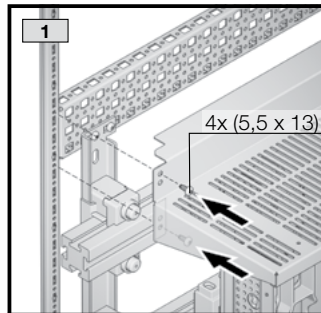


RU EN F

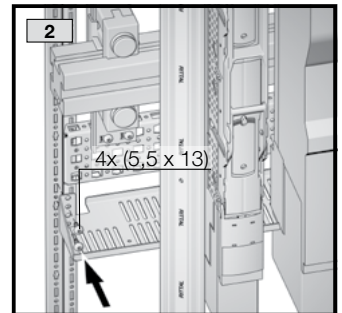
Монтаж защиты от прикосновения
Fitting the contact hazard protection cover
Montage du plastron de protection contre les contacts



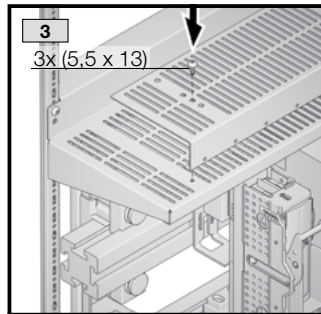
Maxi-PLS 3200



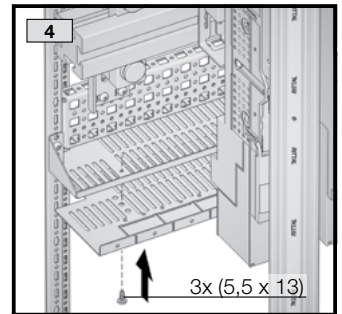
M_D = 5 Hm



M_D = 5 Hm



M_D = 5 Hm



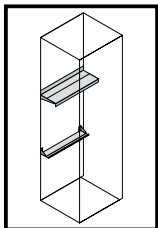
M_D = 5 Hm

Для ширины шкафа мм For enclosure width mm Pour largeur d'armoire mm	Свободная монтажная ширина при использовании Free installation width when using Largeur de montage libre avec		Арт. № Model No. Référence
	Maxi-PLS ¹⁾		
	мм		
600	500		9674.960
800	700		9674.980
1000	900		9674.900
1200	1100		9674.920

¹⁾ С надстраиваемым держателем шин 9659.160

¹⁾ With top-mounting busbar support 9659.160

¹⁾ Avec supports de jeux de barres superposables 9659.160

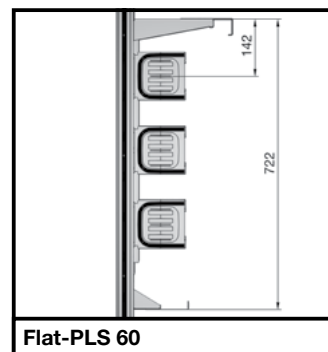


TX25

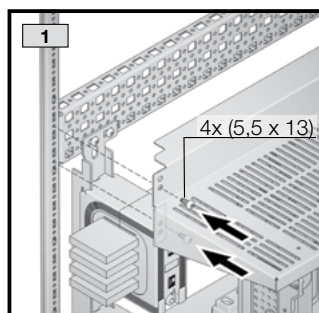
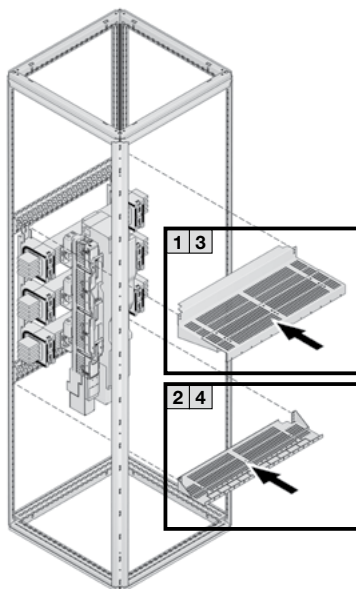


RU EN F

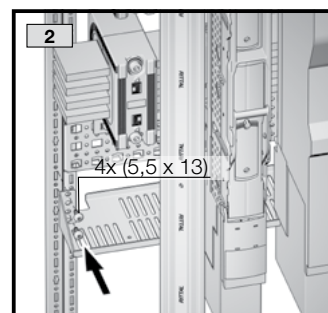
Монтаж защиты от прикосновения
Fitting the contact hazard protection cover
Montage du plastron de protection contre les contacts



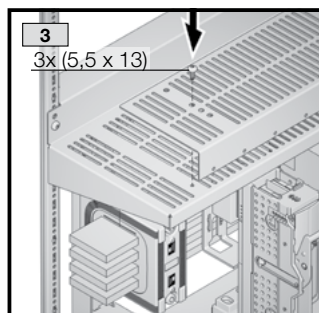
Flat-PLS 60



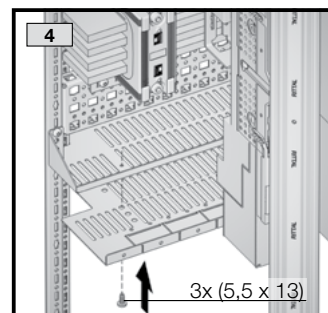
M_D = 5 Hm



M_D = 5 Hm

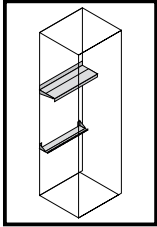


M_D = 5 Hm




M_D = 5 Hm

Для ширины шкафа мм For enclosure width mm Pour largeur d'armoire mm	Свободная монтажная ширина при использовании Free installation width when using Largeur de montage libre avec		Арт. № Model No. Référence
	Flat-PLS		
	мм		
600	300		9674.960
800	500		9674.980
1000	700		9674.900
1200	900		9674.920

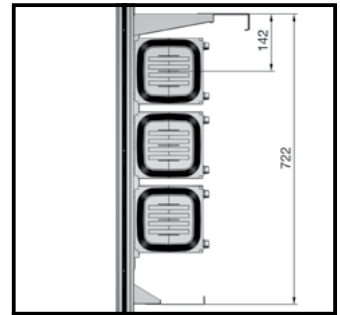


TX25

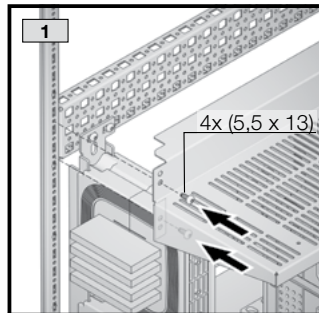
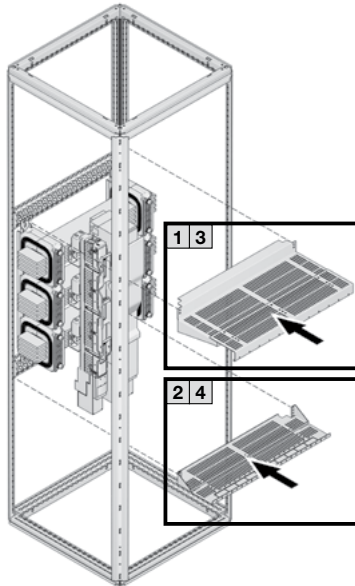


RU EN F

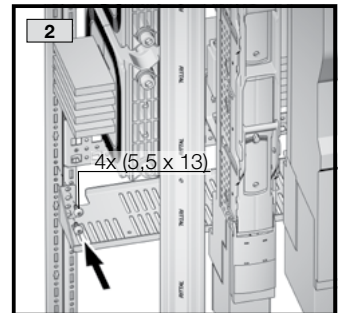
Монтаж защиты от прикосновения
Fitting the contact hazard protection cover
Montage du plastron de protection contre les contacts



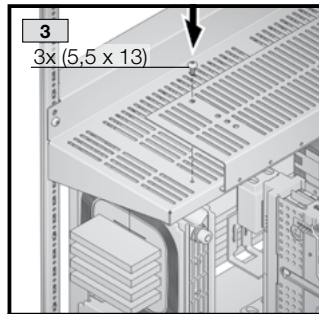
Flat-PLS 100



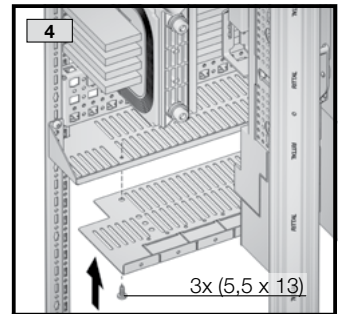
$M_D = 5 \text{ Hm}$



$M_D = 5 \text{ Hm}$

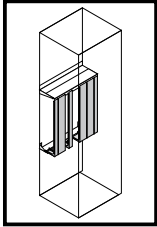


$M_D = 5 \text{ Hm}$



$M_D = 5 \text{ Hm}$

Для ширины шкафа мм For enclosure width mm Pour largeur d'armoire mm	Свободная монтажная ширина при использовании Free installation width when using Largeur de montage libre avec		Арт. № Model No. Référence
	Flat-PLS		
	мм		
600	300		9674.960
800	500		9674.980
1000	700		9674.900
1200	900		9674.920

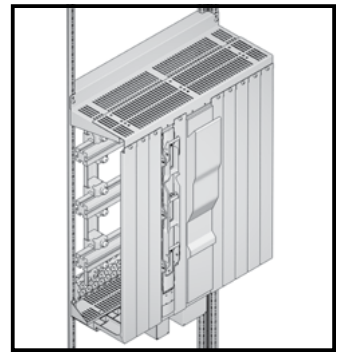
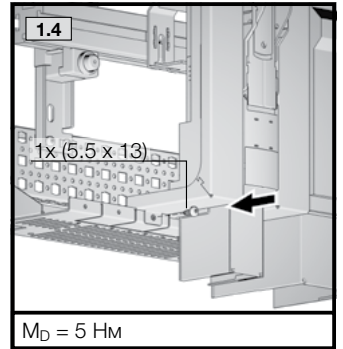
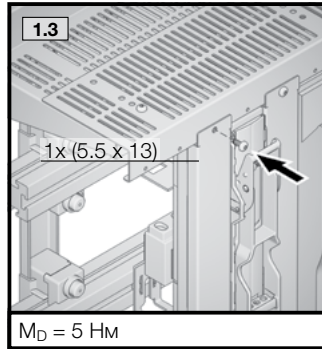
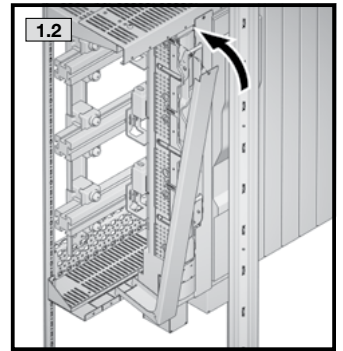
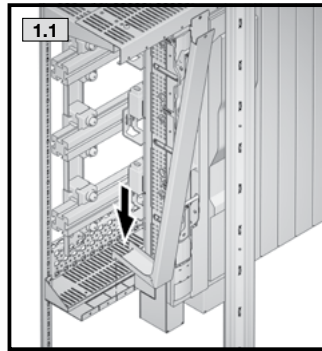
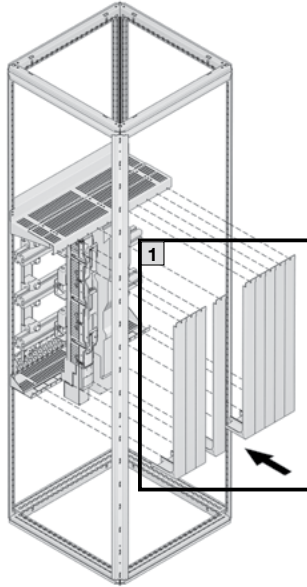


TX25

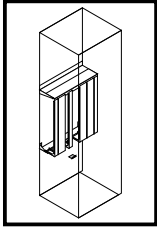


RU EN F

Монтаж заглушки
Fitting the blanking cover
Montage de l'obturateur



Для планочных силовых разъединителей NH, разм. For NH slimline fuse-switch disconnectors, size Pour coupe-circuits à fusibles HPC, tailles	Ширина мм Width mm Largeur mm	Арт. № Model No. Référence
00/1/2/3	50	9674.905

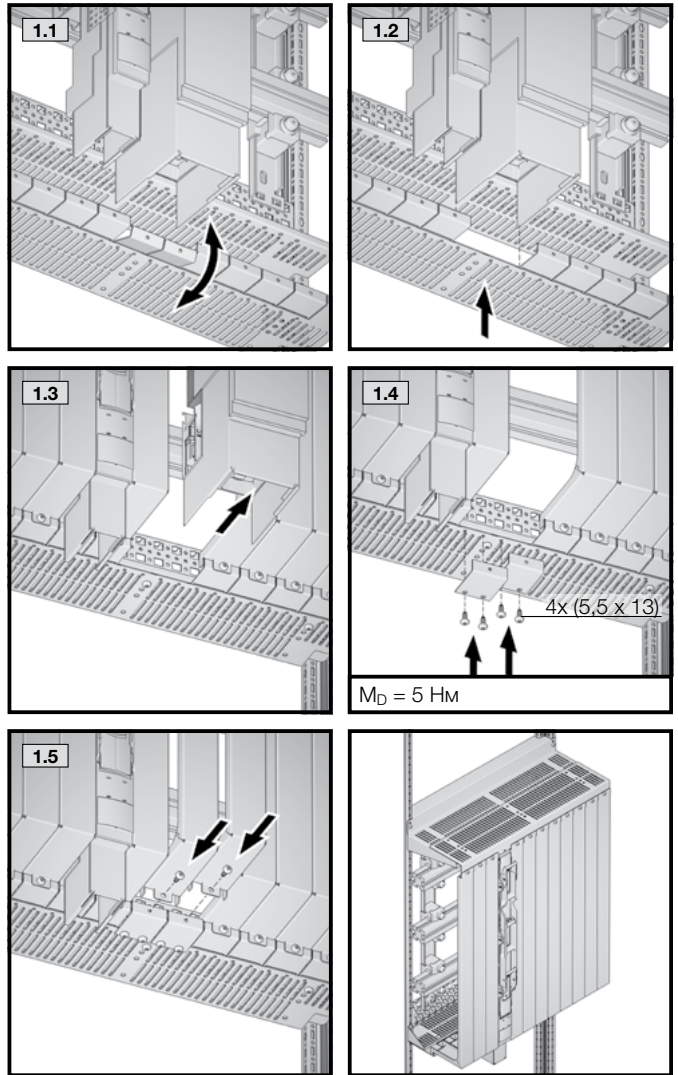
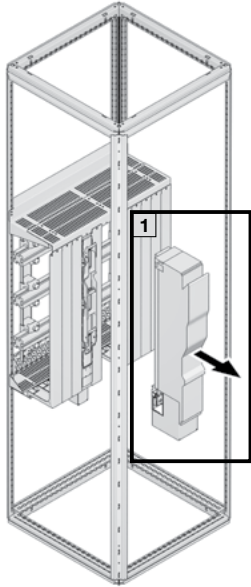


TX25



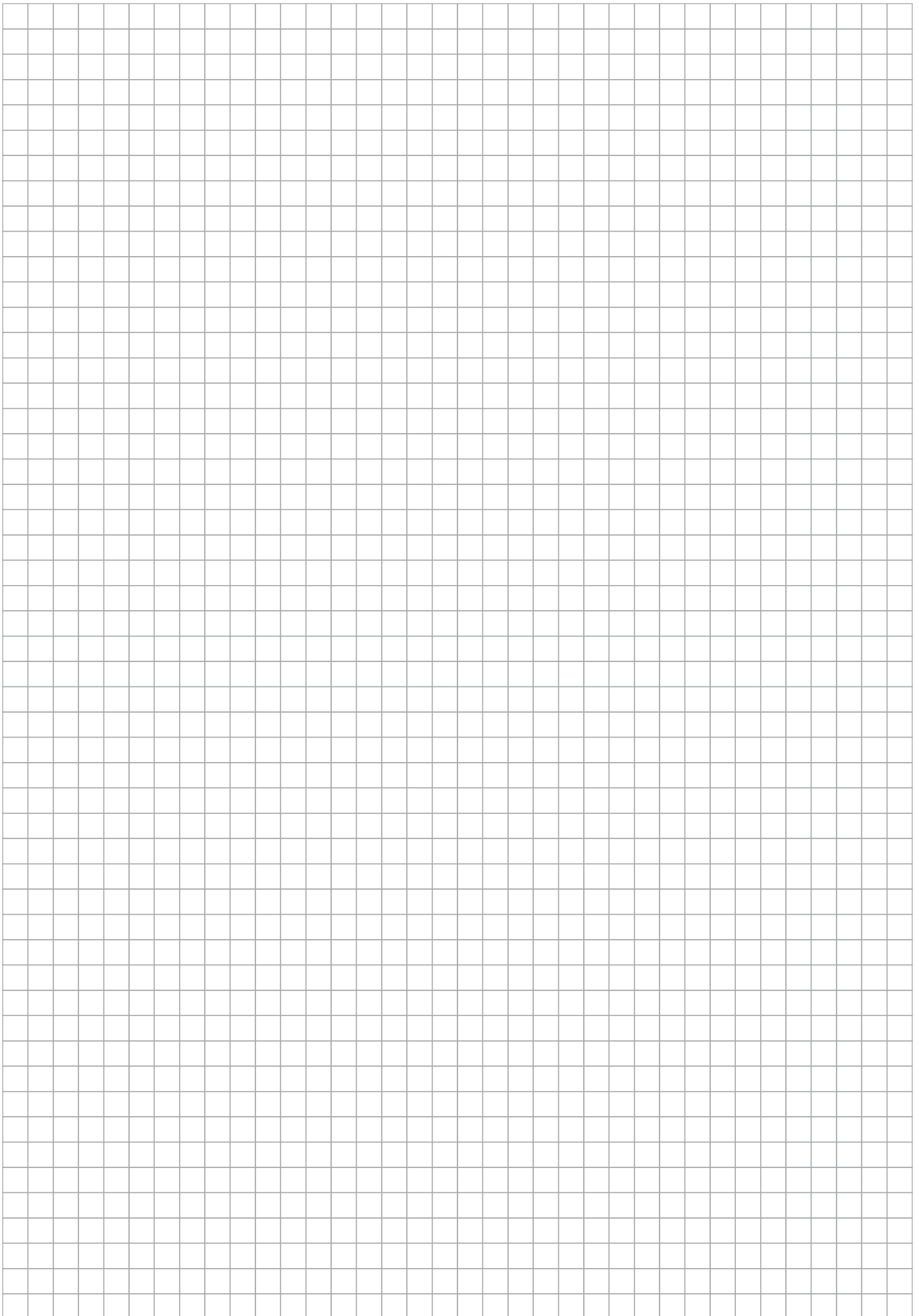
RU EN F

Монтаж заглушки
Fitting the blanking cover
Montage de l'obturateur



Для планочных силовых разъединителей NH, разм. For NH slimline fuse-switch disconnectors, size Pour coupe-circuits à fusibles HPC, tailles	Ширина мм Width mm Largeur mm	Арт. № Model No. Référence
00/1/2/3	50	9674.905

Заметки/Notes



Rittal – The System.

Faster – better – everywhere.

- Корпуса
- Электрораспределение
- Контроль микроклимата
- IT-инфраструктура
- ПО и сервис

06.2014/333895

ООО "Риттал"
Россия · 125252 · г. Москва, ул. Авиаконструктора Микояна, д. 12 (4-й этаж)
Тел.: +7 (495) 775 02 30 · Факс: +7(495) 775 02 39
E-mail: info@rittal.ru · www.rittal.ru

ENCLOSURES

POWER DISTRIBUTION

CLIMATE CONTROL

IT INFRASTRUCTURE

SOFTWARE & SERVICES

FRIEDHELM LOH GROUP

