

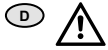


www.rittal.com

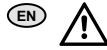
Systembefestigung für VX25 Ri4Power System 185 mm
System attachment for VX25 Ri4Power system 185 mm
Fixation pour VX25 Ri4Power système 185 mm

(D) (EN) (F)

Sicherheitshinweise/Safety notes/Consignes de securite



Vor Installation- oder Servicearbeiten Stromversorgung unterbrechen, um Unfälle zu vermeiden. Die Geräte müssen in einem passenden Gehäuse eingebaut und gegen Verschmutzung geschützt werden. Inbetriebsetzung und Wartung nur durch Fachpersonal!



To prevent electrical shock, disconnect from power source before installing or servicing. Install in suitable enclosure. Keep free from contaminants. To be commissioned and maintained only by qualified personnel!



Avant le montage et la mise en service, couper l'alimentation secteur afin d'éviter tout accident. Prevoir une mise en coffret ou armoire appropriée, protéger le produit contre les environnements agressifs. Mise en service en entretien: seulement par du personnel spécialisé !

Hinweise zur Dokumentation/Notes on documentation/Remarques relatives a la documentation

(D)

Die Montageanleitung richtet sich an alle Personen, die über eine entsprechende Fachausbildung verfügen, um Schaltschränke normgerecht mit elektrischen, elektronischen, mechanischen und pneumatischen Betriebsmitteln ausrüsten bzw. zu montieren und betriebsfertig anzuschließen.

Die Bedienungsanleitung richtet sich an das Bedienpersonal und entsprechend ausgebildete Fachkräfte für elektronische und mechanische Instandhaltung.

CE-Kennzeichnung

Die Konformitätserklärung steht als Download auf der Homepage von Rittal zur Verfügung.

(EN)

The assembly instructions are aimed at personnel who have completed corresponding technical training and are thus qualified to set up enclosures with electrical, electronic, mechanical and pneumatic equipment in accordance with applicable standards and to erect, assemble and connect such enclosures at the place of use. The operating instructions are aimed at operating personnel and correspondingly trained specialists for electrical and mechanical maintenance.

CE labelling

The declaration of conformity is provided for download on the Rittal website.

(F)

La notice de montage s'adresse à toutes les personnes qui possèdent la formation technique suffisante pour le montage, l'installation sur site et le raccordement d'armoires électriques selon les normes électriques, électroniques, mécaniques et pneumatiques en vigueur.

La notice d'utilisation s'adresse aux opérateurs et aux spécialistes formés pour la maintenance électrotechnique.

Certification CE

La déclaration de conformité peut être téléchargée depuis le site Internet de Rittal.

(D)

Verwendete Symbole

Beachten Sie folgende Sicherheits- und sonstige Hinweise in der Anleitung:

(EN)

Symbols used

Observe the following safety and other notes in the instructions:

(F)

Symboles utilisés

Tenir compte des consignes de sécurité et autres directives contenues dans cette notice:

Sicherheits- und andere Hinweise:



Gefahr!
Unmittelbare Gefahr für Leib und Leben.



Achtung!
Mögliche Gefahr für Produkt und Umwelt.



Hinweis:
Nützliche Information und Besonderheiten.

↖ Hinweis:

F/R Front-/Rückansicht.

Safety and other notes:



Danger!
Immediate danger to life and limb.



Caution!
Potential threat to the product and its environment.



Note:
Useful information and special features.

↖ Note:

F/R Front/rear view.

Consignes de sécurité et autres directives:



Danger!
Risque de blessure grave, voire mortelle.



Attention!
Danger éventuel pour le produit et l'environnement.

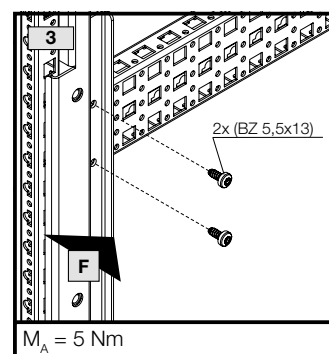
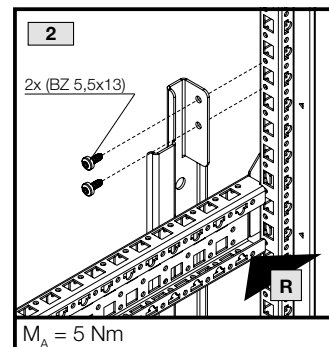
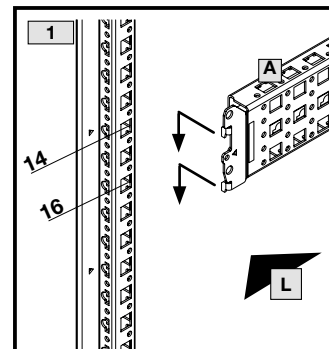
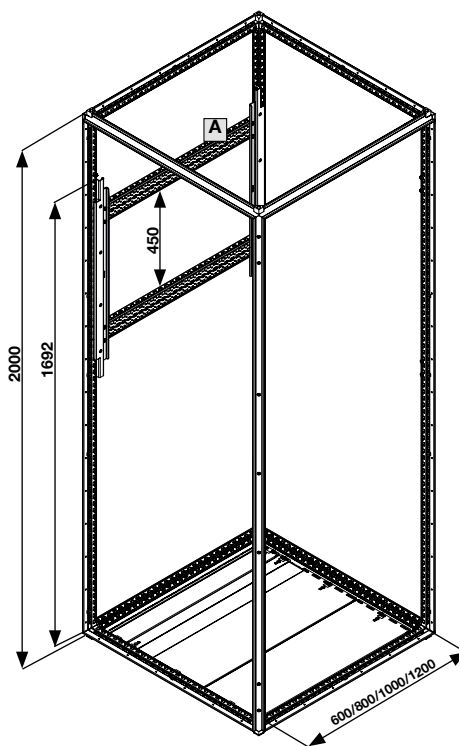
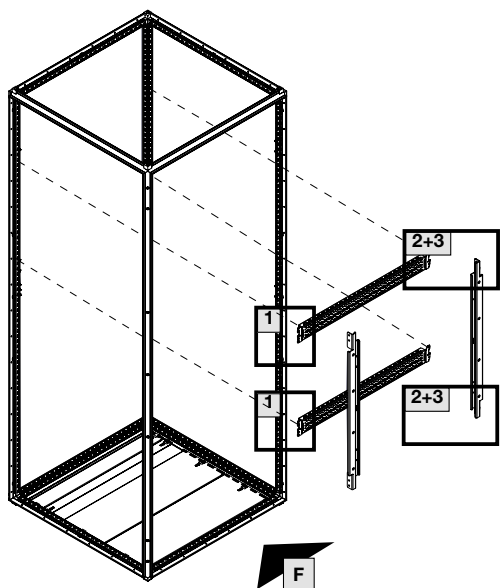
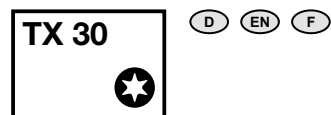


Remarque:
Informations utiles et particularités.

↖ Remarque:

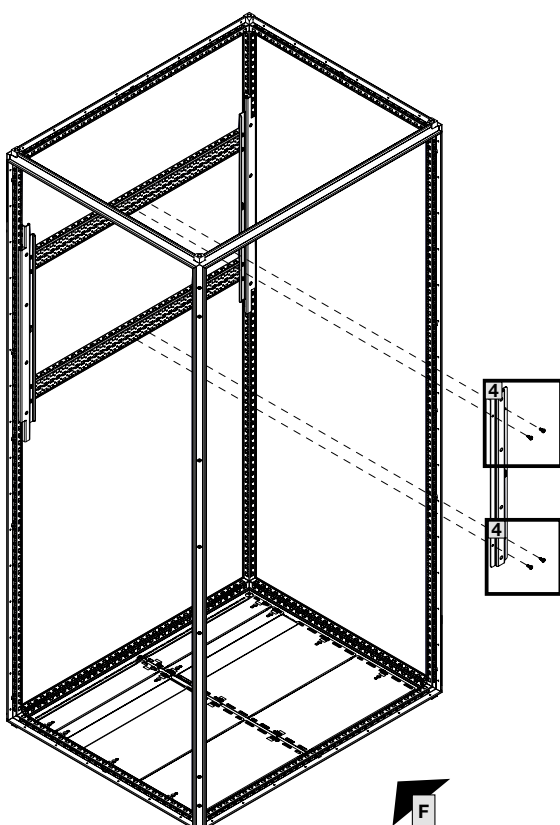
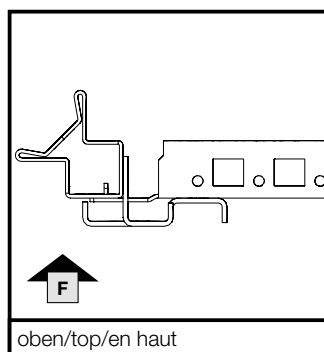
F/R F=vue frontale/ R=vue arrière

Montage Systembefestigung, hinterste Position
 System attachment, rearmost position
 Montage fixation en position la plus reculée

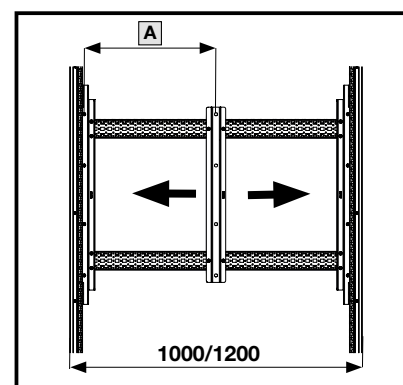
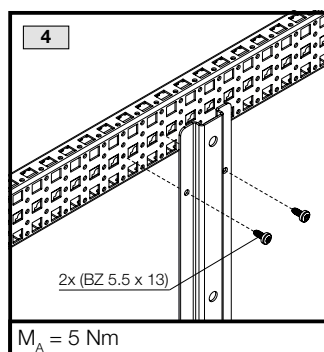


Für Schrankbreite For enclosure width Pour largeur d'armoire	Best.-Nr. Model No. Référence
600	9677.511
800	9677.521
1000	9677.531
1200	9677.541

Positionierung Mittenhalter
 Centre holder position
 Positionnement support central



⚠ Nur bei 1000/1200 mm breiten Schränken
 Only applies to 1000/1200 mm wide enclosures
 Uniquement sur les armoires de largeur 1000/2000 mm



Für Schrankbreite For enclosure width Pour largeur d'armoire	A	Best.-Nr. Model No. Référence
1000	200-700	9677.531
1200	400-700	9677.541