

Rittal – The System.

Faster – better – everywhere.



Montagetisch 150 MN
Assembly frame 150 MN
Tavolo di montaggio 150 MN

4050.150

Montage- und Bedienungsanleitung
Assembly and operating instructions
Istruzioni di installazione ed uso

ENCLOSURES

POWER DISTRIBUTION

CLIMATE CONTROL

IT INFRASTRUCTURE

SOFTWARE & SERVICES

FRIEDHELM LOH GROUP














Inhaltsverzeichnis/Contents/Index

(DE)	Seite	(EN)	Page	(IT)	Page
Lieferumfang	3	Scope of delivery	3	Parti incluse nella fornitura	3
Hinweise zur Dokumentation		Notes on documentation		Note relative alla documentazione	
– Bestimmungsgemäße Verwendung	4	– Proper use	4	– Impiego conforme all'uso	4
– Spezielle Sicherheitshinweise	4	– General safety instructions	4	– Istruzioni di sicurezza specifiche	4
– Reparatur und Wartungsmaßnahmen	4	– Special safety instructions	4	– Misure di riparazione e manutenzione	4
Sicherheitshinweise	5	Safety instructions	5	– Istruzioni di sicurezza	5
Aufbau Montagetisch	6 – 7	Assembling the assembly frame	6 – 7	Assemblaggio del tavolo	6 – 7
Arbeitsfläche einstellen	8 – 9	Adjusting the work surface	8 – 9	Regolazione della superficie di lavoro	8 – 9
Option Montagetisch-Verbreiterung	10	Optional assembly frame extension	10	Estensione per tavolo di montaggio (accessorio optional)	10




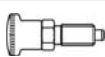
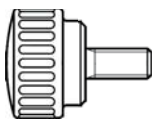






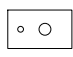









Verwendete Symbole/Symbols used/Simboli utilizzati

(DE)	(EN)	(D)
Verwendete Symbole	Symbols used	Simboli utilizzati
Beachten Sie folgende Sicherheits- und sonstige Hinweise in der Anleitung:	Observe the following safety and other notes in the instructions:	Osservare le seguenti istruzioni di sicurezza e le avvertenze di qualsiasi altro genere riportate nel presente documento:
Symbol für eine Handlungsanweisung:	Symbol identifying required actions:	Simbolo di esecuzione di un'azione
■ Der Blickfangpunkt zeigt an, dass Sie eine Handlung durchführen sollen.	■ The bullet point indicates an action to be performed.	■ Il punto elenco indica che è necessario eseguire un'azione.
Sicherheits- und andere Hinweise:	Safety and other notes:	Istruzioni di sicurezza e di altro genere:
 Gefahr! Unmittelbare Gefahr für Leib und Leben.	 Danger! Immediate danger to life and limb.	 Pericolo! Pericolo imminente di morte.
 Achtung! Mögliche Gefahr für Produkt und Umwelt.	 Caution! Potential threat to the product and its environment.	 Attenzione! Possibile pericolo per il prodotto e l'ambiente.
 Hinweis: Nützliche Information und Besonderheiten.	 Note: Useful information and special features.	 Nota: Informazioni utili e particolarità.



Lieferumfang/Scope of supply/Parti incluse nella fornitura

	Menge (Stück) Qty (pieces) Quantità (pz)	Bezeichnung Designation Descrizione	
	16	Linsenschraube Innensechskant Pan-head screw, hex socket Vite a testa svasata	M8 x 20
	6		M8 x 25
	8		M10 x 16
	6	Unterlegscheibe Washer Rondella	8 x 25
	22	Stopp-Mutter Stop nut Dado autobloccante	M8
	2	Rastbolzen mit Zubehör Locking bolt with accessories Perni d'arresto con accessori	
	2	Rändelschraube Knurled screw Vite a testa zigrinata	M10 x 30
	4		M8 x 16
	1	Federstecker Spring pin Coppiglia a molla	
	4	Klemmhebel Clamping lever Leva di bloccaggio	
	25	Abdeckkappen Protective caps Tappi di copertura	50 x 50 mm
	4	Nutenstein Sliding block Inserto scorrevole	
	4	Lenkrollen gebremst Lockable castors Ruote pivotanti con freno	
	2	Adapterplatte Adaptor plate Piastra di adattamento	
	2	Adapterplatte Adaptor plate Piastra di adattamento	
	1	Filzband Felt tape Nastro in feltro	7 m
	1	Spindelwinde Spindle jack Leva di registro	
	1	Kurbel für Spindel Crank for spindle Manovella per leva di registro	
	1	Schraubadapter für Spindelwinde Screw adaptor for spindle jack Adattatore a vite per leva di registro	
	1	Fett Grease Grasso	
	1	Außensechskantschlüssel Allen key Chiave a brugola esagonale maschio	5 mm
	1	Außensechskantschlüssel Allen key Chiave a brugola esagonale maschio	6 mm
	1	Gabelschlüssel Open-end spanner Chiave fissa	13/10 mm



Hinweise zur Dokumentation/Notes on documentation/ Note relative alla documentazione

DE

Für zukünftige Verwendung aufbewahren.

Bestimmungsgemäße Verwendung des Montagetisches 150 MN

Der Montagetisch 150 MN dient zum Aufbauen und Verdrahten von Montageplatten bis max. 1100 x 1900 mm B x H.

Die Beachtung aller Hinweise und die Einhaltung der vorgeschriebenen Betriebsbedingungen gehören zur bestimmungsgemäßen Verwendung.

Spezielle Sicherheitshinweise

- Die vorgeschriebene Höchstlast von 150 kg darf nicht überschritten werden.
- Während der Benutzung darf sich keine Person sitzend oder stehend auf dem Montagetisch aufhalten.
- Vergewissern Sie sich, dass der beladene Montagetisch gegen unbeabsichtigtes Rollen gesichert ist.
- Stellen Sie sicher, dass die Last gleichmäßig über die gesamte Arbeitsfläche des Montagetisches verteilt ist.
- Der Montagetisch wurde für ebenen, festen Untergrund konzipiert und ist deshalb für abschüssigen, unebenen Untergrund ungeeignet.
- Das Be- und Entladen darf nur in waagerechter Position erfolgen.
- Der Montagetisch wurde für geschlossene Räume konzipiert und ist deshalb nicht für Arbeiten im Freien geeignet.

Reparatur- und Wartungsmaßnahmen

Reparatur und Wartung sollten regelmäßig erfolgen, denn sie wirken sich verlängernd auf die Lebensdauer des Montagetisches aus.

Die folgende Überprüfung sollten Sie vor jeder Benutzung durchführen:

- Die verschiedenen Teile des Montagetisches sollten nicht verbogen oder gekrümmt sein.
- Testen Sie die Bremsen auf deren Funktion und überprüfen Sie die Räder auf Verschleiß.
- Schmieren Sie die beweglichen Verschleißteile vor der Benutzung.
- Im Falle von Defekten sollten die Reparaturen zügig durchgeführt werden.
- Die Rohrführungen und die Hubspindel sollten einmal im Monat geschmiert werden.

EN

Store for future use.

Proper use of the assembly frame 150 MN

The assembly frame 150 MN is used for assembling and wiring mounting plates up to a maximum of 1100 x 1900 mm W x H.

Compliance with all instructions and observance of the prescribed operating conditions constitute part of proper use.

Special safety instructions

- The prescribed maximum load of 150 kg must not be exceeded.
- Never allow anyone to sit or stand on the assembly frame while in use.
- Ensure that the loaded assembly frame is secured against unintentional rolling.
- Ensure that the load is evenly distributed over the entire work surface of the assembly frame.
- The assembly frame is designed for flat, solid subsurfaces, and is therefore unsuitable for use on sloping, uneven ground.
- The assembly frame must only be loaded and unloaded in a horizontal position.
- The assembly frame is designed for indoor use, and should not be used outdoors.

Repairs and maintenance instructions

Repairs and maintenance should be carried out regularly, as this will prolong the service life of the assembly frame.

Carry out the following checks before each use:

- The various parts of the assembly frame should never be bent or twisted.
- Check the brakes for correct functioning, and examine the wheels for signs of wear.
- Lubricate movable, wearing parts before use.
- In the event of defects, repairs must be carried out promptly.
- The tubing should be lubricated once a month.

IT

Conservare per usi futuri.

Uso conforme alle disposizioni del montaggio 150 MN

Il tavolo di montaggio 150 MN serve all'assemblaggio e al cablaggio delle piastre di montaggio con dimensioni max. 1100 x 1900 mm L x A.

L'osservanza di tutte le istruzioni e la conformità alle condizioni d'impiego prescritte fanno parte dell'uso conforme

Istruzioni di sicurezza specifiche

- Il carico massimo prescritto di 150 kg non deve essere superato.
- Durante l'uso, nessuna persona deve sedersi o stare in piedi sul tavolo di montaggio.
- Assicurarsi che il tavolo di assemblaggio caricato sia bloccato contro qualsiasi movimento involontario.
- Assicurarsi che il carico sia distribuito uniformemente su tutta la superficie di lavoro del tavolo di montaggio.
- Il tavolo di montaggio è progettato per appoggiare su un fondo stabile e piano ed è quindi non idoneo per fondi sconnessi e irregolari.
- Il tavolo di montaggio deve essere caricato e scaricato solo in posizione orizzontale.
- Il tavolo di montaggio è progettato per ambienti interni e non deve essere all'esterno.

Misure di riparazione e manutenzione

Interventi di riparazione e manutenzione devono essere eseguiti regolarmente, così da prolungare la vita utile del tavolo di montaggio.

Effettuare il seguente controllo prima di ogni utilizzo:

- Le diverse parti del tavolo di montaggio non devono essere piegate o incurvate.
- Provare sei freni funzionano correttamente e verificare se ci sono segni di usura nelle ruote.
- Lubrificare le parti mobili e soggette a usura prima dell'utilizzo.
- In caso di difetti, le riparazioni devono essere eseguite immediatamente.
- Le guide tubolari e la corsa della vite di registro devono essere lubrificate una volta al mese.



Sicherheitshinweise
Safety instructions
Consignes de sécurité
Veiligheidsvoorschriften
Säkerhetsinstruktioner
Avvertenze di sicurezza
Advertencias de seguridad
Turvallisuusohjeet
Sikkerhedsanvisninger

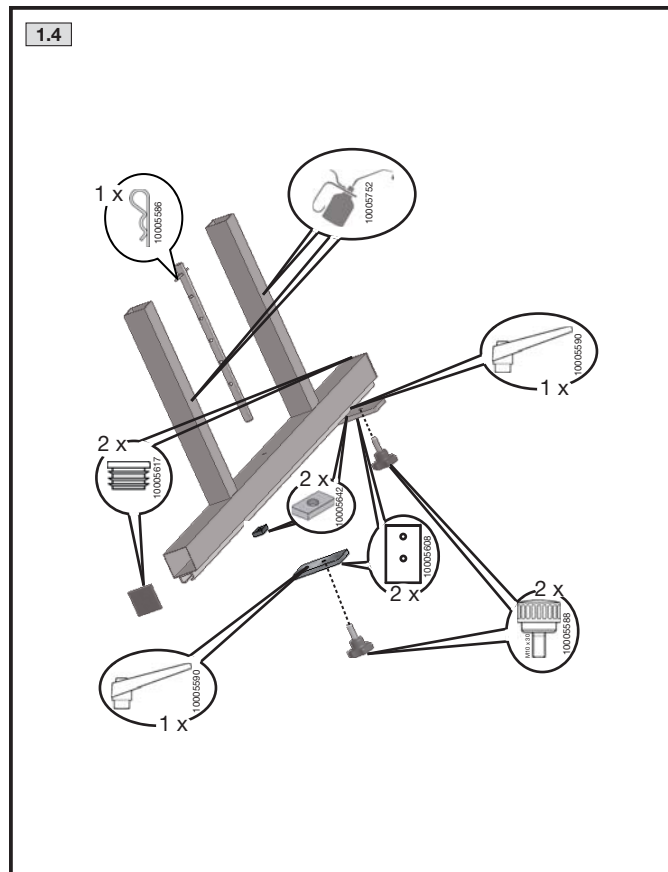
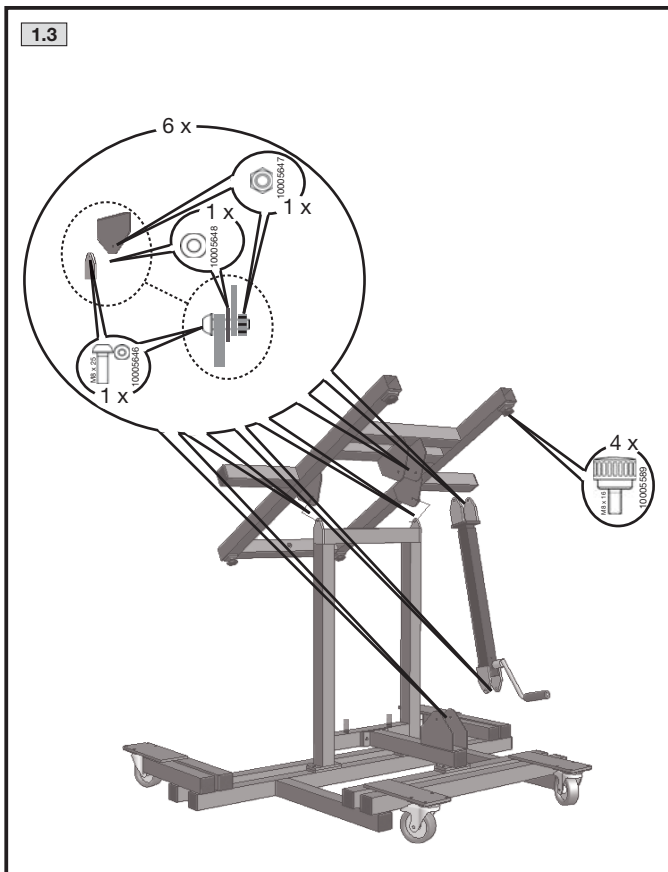
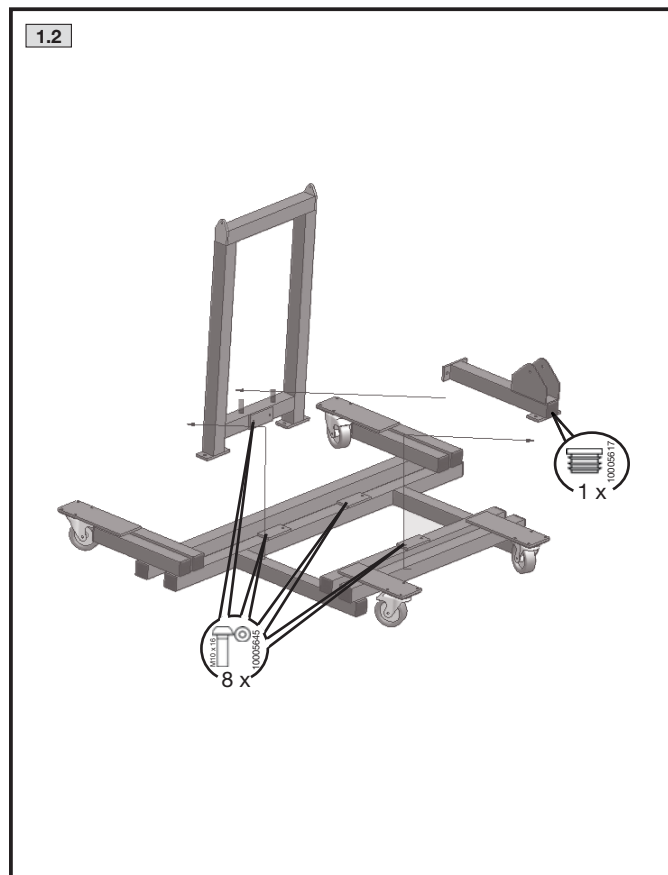
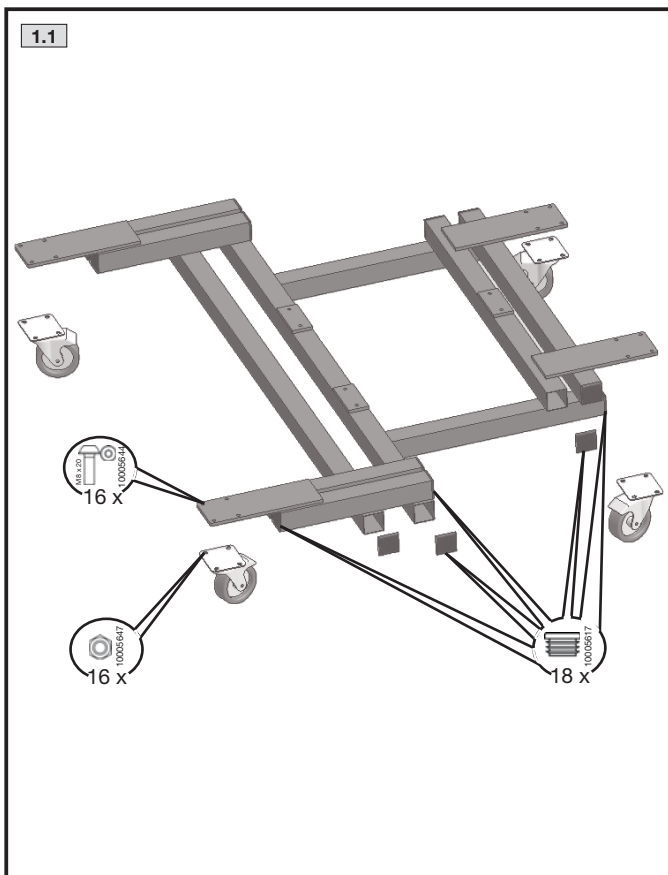
Faisnéis sábháilteachta
Wskazówki dotyczące
bezpieczeństwa
Bezpečnostní pokyny
Инструкции за безопасност
Меры безопасности
Υποδείξεις ασφαλείας
Instrucțiuni de siguranță
Sigurnosne upute

Biztonsági tudnivalók
Saugos nurodymai
Ohutusteatis
Drošības prasības
Varnostni napotki
Bezpečnostné pokyny
Instruções de segurança
Stružjonijet ta' prekawzjoni

DE	Warnung vor der Schließbewegung von mechanischen Teilen einer Maschine/ Einrichtung	Warnung vor sich bewegenden mechanischen Teilen	Die Anleitung ist zu lesen	Aufsteigen auf eine Fläche ist verboten
EN	Warning against closing movements for mechanical parts of a machine/device	Warning against independently moving parts	The instructions must be read	Climbing on surfaces is prohibited
FR	Danger dû à la fermeture des pièces mécaniques d'une machine / installation	Danger dû à des pièces mécaniques mobiles	La notice doit être lue	Il est interdit de marcher sur toute surface
NL	Waarschuwing voor de sluitbeweging van mechanische onderdelen van een machine/voorziening	Waarschuwing voor bewegende mechanische onderdelen	Lees de gebruiksaanwijzing	Het is verboden het oppervlak te betreden
SE	Varning för stängningsrörelse på mekaniska delar i en maskin/enhet	Varning för rörliga mekaniska delar	Bruksanvisningen måste läsas	Förbjudet att stå på maskinens ytor
IT	Prestare attenzione alla chiusura delle parti meccaniche di una macchina o di un dispositivo	Prestare attenzione alle parti meccaniche in movimento	Leggere le istruzioni	Divieto di salire sulla superficie
ES	Atención, movimiento de cierre de componentes mecánicos en una máquina/ instalación	Atención, componentes mecánicos en movimiento	Leer el manual de instrucciones	Prohibido subirse a una superficie
FI	Varoitus koneen/laitteen mekaanisten osien sulkuliikkeestä	Varoitus liikkuvista mekaanisista osista	Lue käyttöohjeet	Nousu päälle on kielletty
DK	Advarsel mod lukkebevægelse af mekaniske dele i en maskine/indretning	Advarsel mod uafhængigt beværgelige dele	Vejledningen skal læses	Det er forbudt at klatre på maskinens overflader
IE	Rabhadh: Gluaiseacht dúnta comhpháirteanna meicniúcha meaisín/gléis	Rabhadh: Comhpháirteanna meicniúla gluaiseachta	Ní mór an treoirleabhar a léamh	Tá cosc ar dhreapadh ar an dromchla
PL	Uwaga na zamykające się części mechaniczne maszyny lub urządzenia	Uwaga na ruchome części mechaniczne	Przeczytać instrukcję	Zakaz wchodzenia na powierzchnię
CZ	Výstraha před rizikem úrazu ruky	Výstraha; Rozmačkání	Odkaz na instrukce návodu k použití/brožury	Nešlapat na povrh
BG	Предупреждение за движение от затварящи се механични части на машина/оборудване	Предупреждение за движещи се механични части	Прочетете ръководството	Качването върху повърхностите е забранено
RU	Предупреждение об опасности при закрывании механических частей машины/установки	Предупреждение об опасности движущихся механических частей	Прочитать руководство	Становиться на поверхность запрещается
GR	Προειδοποίηση πριν από την κίνηση κλειδώνματος μηχανικών μερών μίας εγκατάστασης/μηχανήματος	Προειδοποίηση από κινούμενα μηχανικά μέρη	Απαιτείται το διάβασμα των οδηγιών	Απαγορεύεται η ανάβαση σε μία επιφάνεια
RO	Avertizare cu privire la mișcarea de închidere a pieselor mecanice ale unei mașini/ale unui dispozitiv	Avertisment cu privire la piesele mecanice aflate în mișcare	A se citi manualul	Urcarea pe o suprafață este interzisă
HR	Upozorenje na uklopno kretanje mehaničkih dijelova stroja/uredaja	Upozorenje na mehaničke dijelove koji su u pokretu	Pročitajte upute	Zabranjeno je penjanje na površinu
HU	Gép/berendezés mechanikai részeinek zárómozgására történő figyelmeztetés	Mozgó mechanikai részekre történő figyelmeztetés	Az utasítást el kell olvasni	A felületre lépni tilos
LT	Įspėjimas dėl mašinos / įrenginio mechaninių dalių judėjimo, užsidarymo metu	Įspėjimas dėl judančių mechaninių dalių	Skaityti instrukciją	Draudžiama lipti ant paviršiaus
EE	Hoiatus masina/seadme mehhaaniliste osade sulgemisliikumise eest	Hoiatus liikuvate mehhaaniliste osade eest	Lugeda kasutusjuhendit	Pinna peale astumine on keelatud
LV	Uzmanieties iekārtas/mašīnas mehānisko daļu aizvēršanās laikā	Uzmanieties no kustīgām mehāniskām daļām	Izlasiet instrukciju	Aizliegts kāpt uz virsmas
SI	Opozorilo pred zapiranjem mehanskih delov stroja/naprave	Opozorilo pred premikajočimi se mehanskimi deli	Preberite navodila	Vzpenjanje na površino je prepovedano
SK	Dávajte pozor na zatvárací pohyb mechanických častí stroja/zariadenia	Dávajte pozor na pohyblivé mechanické časti	Prečítajte si návod	Je zakázané vystupovať na plošinu
PT	Cuidado quando as partes mecânicas de uma máquina/installação se fecham	Cuidado com as partes mecânicas móveis	Ler as instruções	É proibido subir para a superfície
MT	Twissija dwar l-għeluq ta' partijiet mekkaniċi ta' magna/tagħmir	Twissija dwar partijiet mekkaniċi li jiċċaqilqu	Il-manwal għandu jinqara	Mhux permess li wiehed jirfes fuq zona

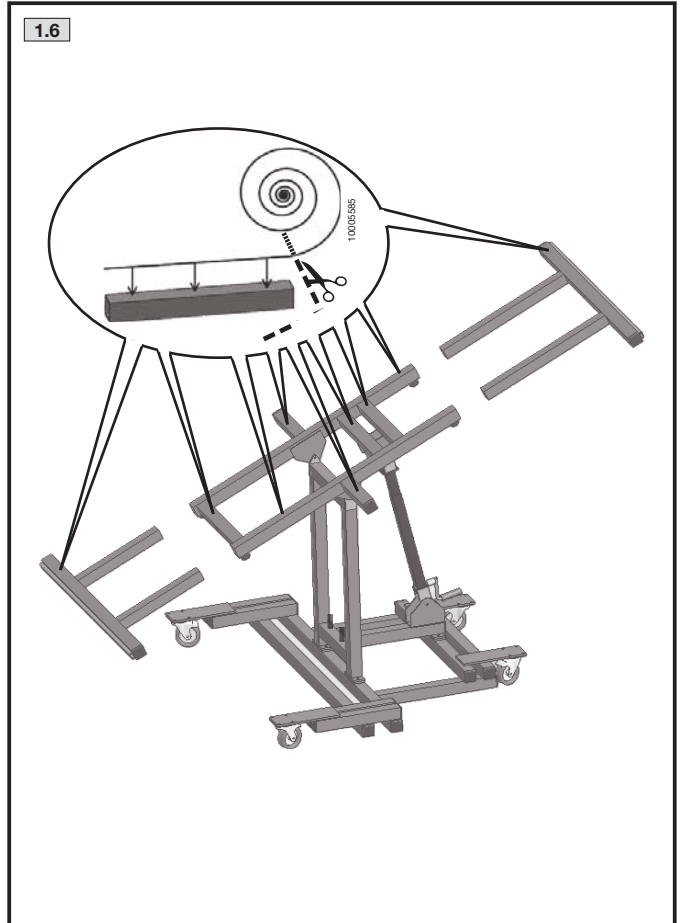
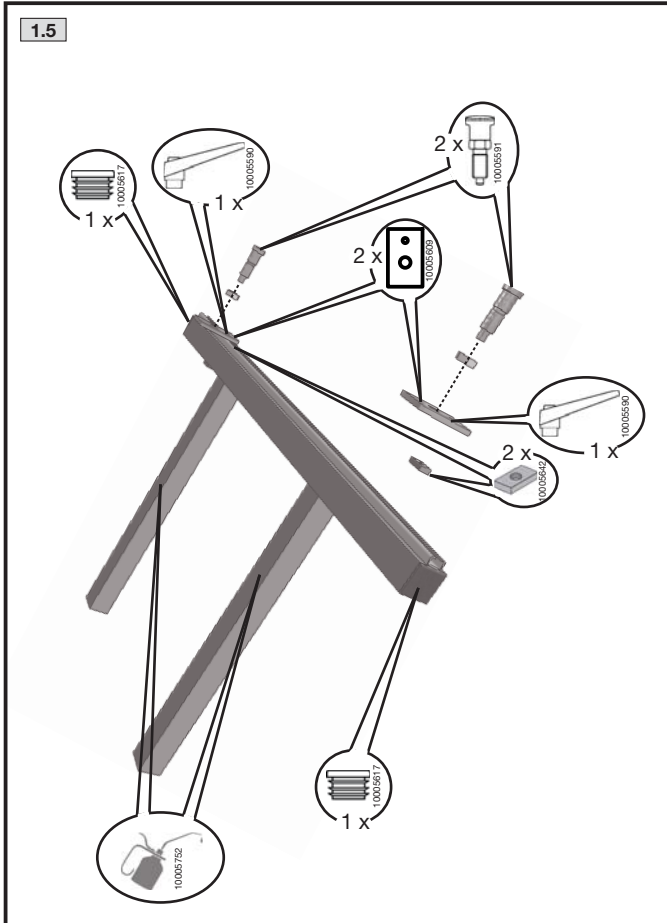


**Aufbau Montagetisch/Assembling the assembly frame/
Assemblaggio del tavolo**





Aufbau Montagetisch/Assembling the assembly frame/ Assemblaggio del tavolo





Arbeitsfläche einstellen/Adjusting the work surface/ Regolazione della superficie di lavoro

DE Einstellung Länge – Montageplatte

Um den Montagetisch auf die Länge der Montageplatte einzustellen, fahren Sie die Arbeitsfläche in die waagerechte Position. Entfernen Sie den Sicherungssplint am unteren Auszugsteil. Danach lösen Sie die Arretierungsschrauben und stellen die gewünschte Länge ein.

Jetzt sind die Arretierungsschrauben wieder festzudrehen und der Sicherungssplint wieder einzusetzen.

Am oberen Auszugsteil sind die zwei Arretierungsschrauben zu lösen, um die gewünschte Länge einzustellen. Danach die Arretierungsschrauben wieder festdrehen, und die Arbeitsfläche ist auf die Länge der Montageplatte eingestellt.

Nun die Montageplatte auf die Arbeitsfläche legen.

EN Adjusting the length – mounting plate

To adjust the assembly frame to the length of the mounting plate, move the work surface into the horizontal position. Remove the safety split pin on the lower extension piece. Then, loosen the locking screws and adjust to the required length.

Next, re-tighten the locking screws and reinsert the safety split pin.

Now loosen the two locking screws on the upper extension piece and adjust to the required length. Then re-tighten the locking screws, and the work surface is now adjusted to the length of the mounting plate.

Now place the mounting plate on the work surface.

IT Regolazione della lunghezza della piastra di montaggio

Per regolare il tavolo di montaggio in base alla lunghezza della piastra di montaggio, mettere la superficie di lavoro in posizione orizzontale. Rimuovere la coppia di bloccaggio della parte telescopica inferiore. Allentare le viti di bloccaggio e regolare alla lunghezza richiesta.

Stringere nuovamente le viti di bloccaggio e reinserire la coppia di bloccaggio.

Allentare le due viti di bloccaggio sulla parte telescopica superiore per regolare alla lunghezza richiesta. Stringere nuovamente le viti di bloccaggio; la superficie di lavoro è ora adattata alla lunghezza della piastra di montaggio.

Posizionare la piastra di montaggio sulla superficie di montaggio.

DE Einstellung Breite – Montageplatte am unteren Auszugsteil

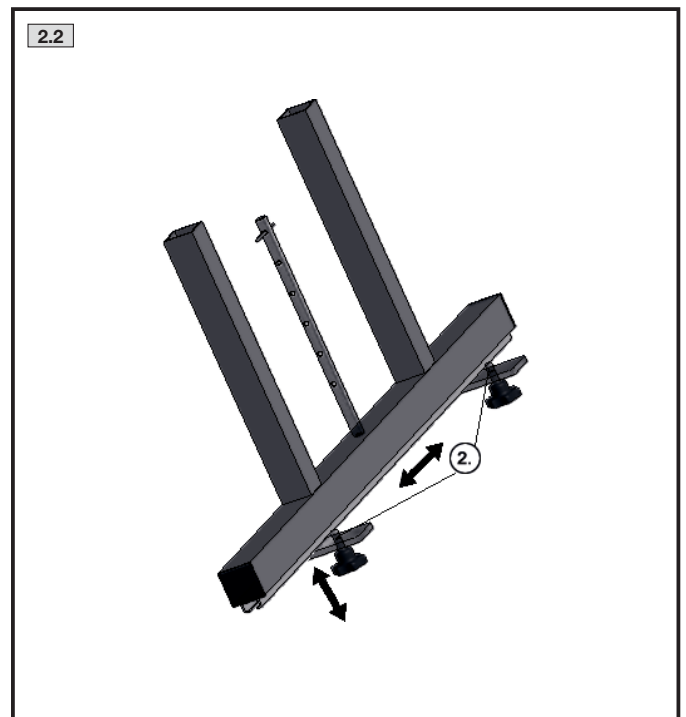
Um das untere Auszugsteil auf die Montageplattenbreite einzustellen, muss sich die Arbeitsfläche in waagerechter Position befinden. Lösen Sie die Klemmhebel und stellen Sie die Adapterplatten auf die gewünschte Breite ein. Die Adapterplatten müssen so positioniert werden, dass die eingedrehte Rändelschraube an der Innenseite des U-Profiles der Montageplatte anliegt. Nach der Einstellung der Breite drehen Sie die Klemmhebel wieder fest. Nun die Rändelschrauben eindrehen.

EN Adjusting the width – Mounting plate on the lower extension piece

To adjust the lower extension piece to the width of the mounting plate, move the work surface into the horizontal position. Loosen the clamping lever and adjust the adaptor plates to the required width. The adaptor plates must be positioned in such a way that the inserted knurled screw is in contact with the inside of the mounting plate U-profile. After adjusting the width, re-tighten the clamping lever. Then screw the knurled screws into position.

IT Regolazione della larghezza della piastra di montaggio nella parte telescopica inferiore

Per regolare la parte telescopica inferiore in base alla larghezza della piastra di montaggio, la superficie di lavoro deve essere in posizione orizzontale. Allentare la leva di bloccaggio e regolare le piastre di adattamento alla larghezza desiderata. Le piastre di adattamento devono essere posizionate in modo tale che la vite a testa zigrinata avvitata si trovi all'interno del profilo a U della piastra di montaggio. Dopo aver regolato la larghezza, stringere nuovamente la leva di bloccaggio. Avvitare le viti zigrinate.





Arbeitsfläche einstellen/Adjusting the work surface/ Regolazione della superficie di lavoro

DE Einstellung Breite – Montageplatten am oberen Auszugsteil

Um das obere Auszugsteil auf die Montageplattenbreite einzustellen, muss sich die Arbeitsfläche in waagerechter Position befinden. Lösen Sie die Klemmhebel und stellen Sie die Adapterplatten auf die gewünschte Breite ein. Die Adapterplatten müssen so positioniert werden, dass die eingefahrenen Rastbolzen an der Innenseite des U-Profiles der Montageplatte anliegen. Nach der Einstellung der Breite drehen Sie die Klemmhebel wieder fest.

Jetzt kann mit Hilfe der mitgelieferten Kurbel die Arbeitsfläche in die gewünschte Stellung gekurbelt werden.

Entnahme der Montageplatte

Um die fertige Montageplatte wieder zu entnehmen, muss die Arbeitsfläche in die waagerechte Position gebracht werden. Nun am unteren Auszugsteil die Rändelschrauben lösen und am oberen die Rastbolzen zurückziehen und drehen, bis sie eingezogen bleiben.

Jetzt kann die Montageplatte entnommen werden.

EN Adjusting the width – Mounting plate on the upper extension piece

To adjust the upper extension piece to the width of the mounting plate, move the work surface into the horizontal position. Loosen the clamping lever and adjust the adaptor plates to the required width. The adaptor plates must be positioned in such a way that the inserted locking bolts are in contact with the inside of the mounting plate U-profile. After adjusting the width, re-tighten the clamping lever.

The work surface can now be placed in the required position using the crank supplied.

Removing the mounting plate

In order to remove the finished mounting plate, the work surface must be brought to the horizontal position. Next, release the knurled screws on the lower extension piece, and draw back and rotate the locking bolts on the upper extension piece until they remain retracted.

The mounting plate may now be removed.

IT Regolazione della larghezza della piastra di montaggio nella parte telescopica superiore

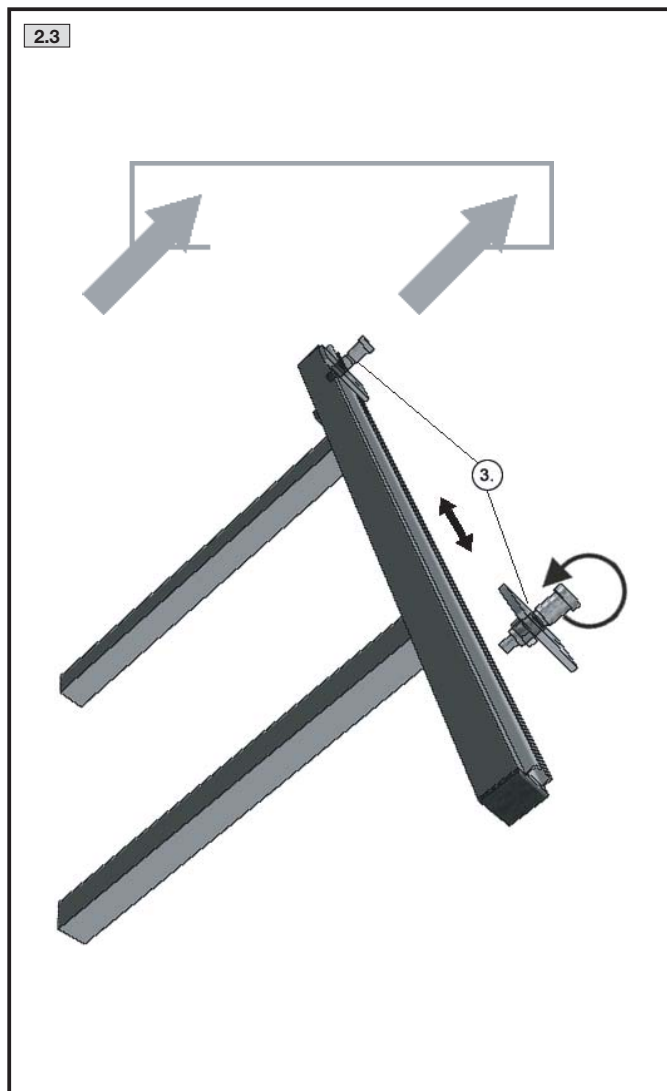
La superficie di lavoro deve trovarsi in posizione orizzontale per regolare la parte telescopica superiore in base alla larghezza della piastra di montaggio. Allentare la leva di bloccaggio e regolare le piastre di adattamento alla larghezza desiderata. Le piastre di adattamento devono essere posizionate in modo tale che i perni di arresto inseriti siano in contatto con la parte interna del profilo a U della piastra di montaggio. Dopo aver regolato la larghezza, stringere nuovamente la leva di bloccaggio.

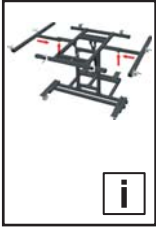
Ora la superficie di lavoro può essere adattata alla posizione desiderata usando la manovella fornita in dotazione.

Rimozione della piastra di montaggio

Per rimuovere la piastra di montaggio finita, la superficie di lavoro deve essere portata in posizione orizzontale. Allentare le viti zigrinate sulla parte telescopica inferiore, retrarre e ruotare i perni di arresto sulla prolunga superiore finché non viene mantenuto in posizione di fermo (retrato).

Ora la piastra di montaggio può essere rimossa.





**Option Montagetisch-Verbreiterung (Best.-Nr. 4050.210)/
Optional assembly frame extension (Model No. 4050.210)/
Estensione opzionale per tavolo di montaggio (Nr. d'ord. 4050.210)**

DE

Mit dieser Option haben Sie die Möglichkeit, Montageplatten ab einer Höhe von 1690 mm bis 1896 mm nicht nur vertikal, sondern auch horizontal auf den Montagetisch zu legen, ohne auf die bewährten Rastriegel als Montageplattenfixierung verzichten zu müssen. Damit lassen sich auch sehr große Montageplatten bequem im Sitzen verdrahten.

Die Tischverbreiterung besteht aus einer linken und einer rechten Verbreiterung in T-Form, die jeweils in den mittleren Holm des Montagetisches 150 MN eingeschoben werden. Dort werden sie mit den im Set enthaltenen Rändelschrauben am Montagetisch befestigt.

- Nehmen Sie ein T-Stück und schieben Sie es auf der linken Seite in den mittleren Holm. Danach nehmen Sie das andere T-Stück und schieben es auf der rechten Seite in den mittleren Holm.
- Sind beide T-Stücke in den mittleren Holm geschoben, können die T-Stücke mit den mitgelieferten Rändelschrauben fixiert werden.

Nun können die Rastriegel von oben und unten auf links und rechts montiert werden.

Jetzt ist der Montagetisch 150 MN für die horizontale Montageplattenfixierung bereit.

EN

This option allows you to position mounting plates from a height of 1690 mm to 1896 mm on the assembly frame both vertically and horizontally, without having to forego the tried-and-trusted lock bolts to secure the mounting plate. In this way, even very large mounting plates may be wired whilst seated.

The frame extension consists of a left-hand and a right-hand extension piece in a T-shape, each of which are inserted into the central upright of the assembly frame 150 MN. They are secured to the assembly frame with the knurled screws included with the set.

- Take a T-section and push it into the central upright on the left. Then take the other T-section and push it into the central upright on the right.
- Once both T-sections have been inserted into the central upright, they may be secured using the knurled screws supplied.

The lock bolts may now be secured on the left and right from above and below.

The assembly frame 150 MN is now ready for horizontal fixing of the mounting plate.

IT

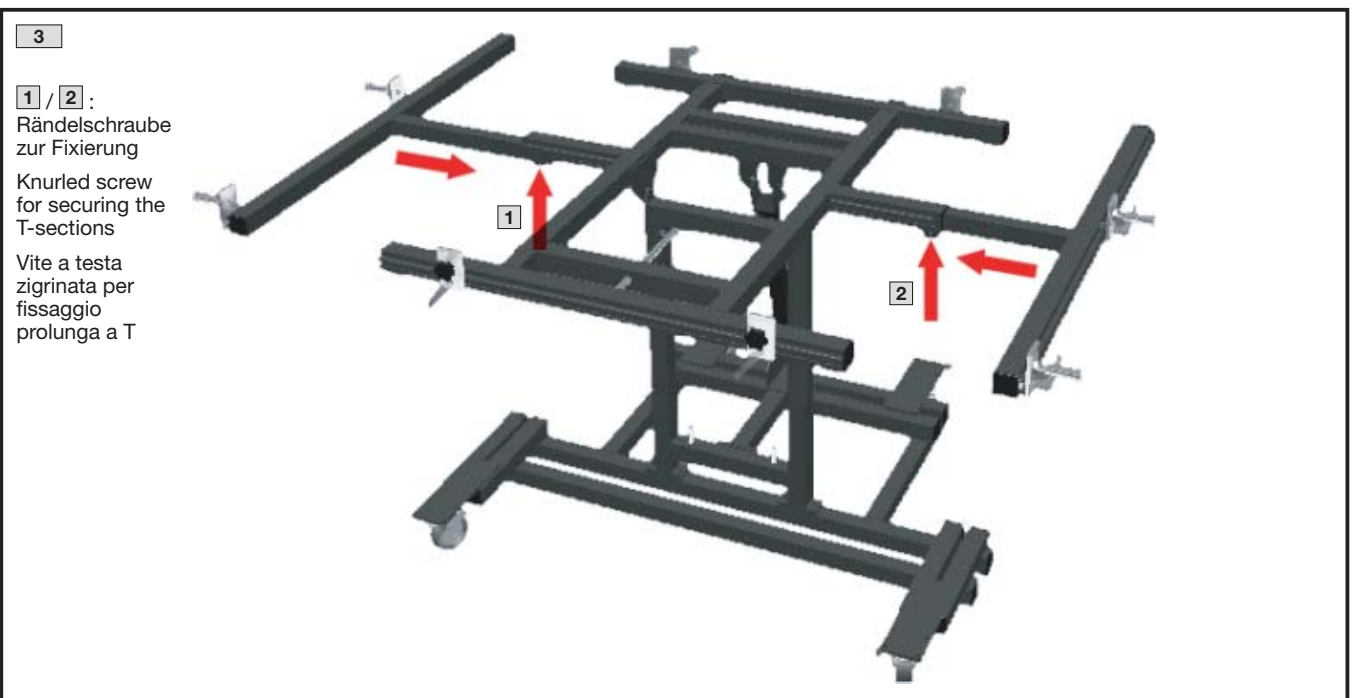
Con questa opzione è possibile posizionare sul tavolo di assemblaggio le piastre di montaggio con altezze comprese da 1690 mm a 1896 mm non solo in verticale ma anche in orizzontale, senza dover rinunciare al collaudato bloccaggio a scatto utilizzato come fissaggio della piastra. Ciò consente anche di cablare piastre di montaggio molto grandi stando comodamente seduti.

L'estensione del tavolo consiste di una prolunga a sinistra e una prolunga a destra a forma di T, ognuna inserita nel montante intermedio del tavolo di assemblaggio 150 MN. Le prolunghe sono fissate al tavolo con le viti zigrinate contenute nel kit.

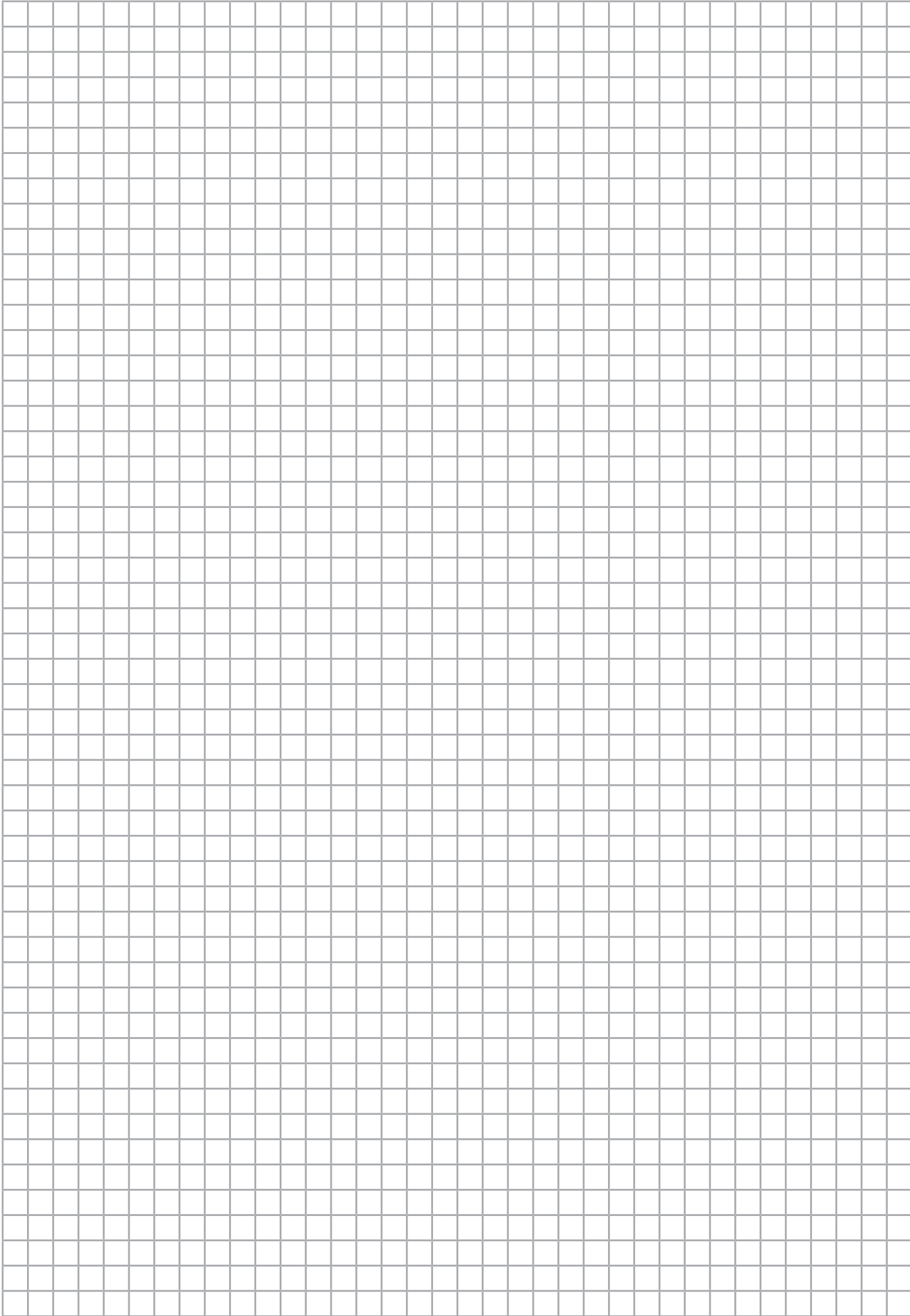
- Prendete una prolunga a T e inseritela su lato sinistro nel montante centrale. Prendete l'altra prolunga a T e inseritela su lato destro nel montante centrale.
- Inserite entrambe le prolunghe nel montante centrale, fissatele con le viti zigrinate fornite in dotazione.

Ora è possibile montare i bloccaggi a scatto dall'alto e dal basso a sinistra e a destra.

Ora il tavolo di assemblaggio 150 MN è pronto per il fissaggio orizzontale della piastra di montaggio.



Notizen/Notes/Appunti



Rittal – The System.

Faster – better – everywhere.

- Enclosures
- Power Distribution
- Climate Control
- IT Infrastructure
- Software & Services

You can find the contact details of all Rittal companies throughout the world here.



www.rittal.com/contact

RITTAL GmbH & Co. KG
Postfach 1662 · D-35726 Herborn
Phone +49(0)2772 505-0 · Fax +49(0)2772 505-2319
E-mail: info@rittal.de · www.rittal.com

1st edition/06.2016

ENCLOSURES

POWER DISTRIBUTION

CLIMATE CONTROL

IT INFRASTRUCTURE

SOFTWARE & SERVICES

FRIEDHELM LOH GROUP

