



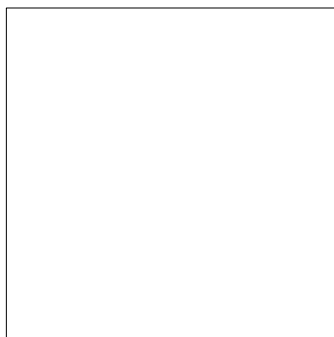
SZ
2500.490



4028177918986

Raum für Verpackungsdatum
Area for date of packing
(MMJJTT / MMYDD)

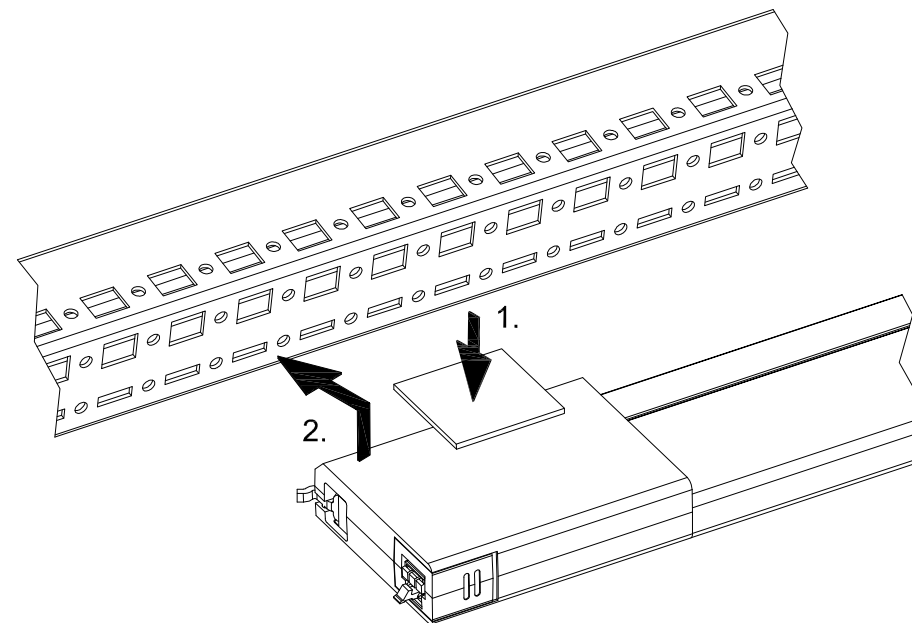
2x



40x40

Zchnng.-Nr. / No. of dwg. : A06649603SZ
Versandbeutel-Nr. / No. of accessory bag :

Made in xxxx
Lieferanten-Nr. / No. of supplier :



Nur für statische Einsatzbedingungen geeignet.

Geeignet im Temperaturbereich von -10°C bis +50°C.

Suitable for static operating conditions only.

Suitable for use within the temperature range from -10°C to +50°C.

À utiliser uniquement dans des conditions de fonctionnement statiques.

Opérationnelle dans une plage de températures allant de -10°C à +50°C.

Die zu verklebenden Oberflächen müssen sauber, trocken und fettfrei sein.

Oberflächen mit handelsüblichen Spiritus reinigen und gut ablüften.

Bei der Verklebung für gleichmäßigen und ausreichenden Anpressdruck sorgen.

The surfaces to be stuck with adhesive must be clean, dry and free of grease.

Clean the surfaces with commercially available alcohol and dry with air.

Make sure that you apply a continuous pressure when bonding.

Les surfaces à coller doivent être propres, sèches et sans traces de graisses.

Nettoyer la surface à l'alcool et les laisser sécher.

Appuyer une pression régulière et suffisante lors du collage.

Eine Aushärtezeit des Klebers von ca. 24h zur Erreichung der maximalen Belastung ist zu berücksichtigen.

A cure time of approx. 24 hours for the adhesive to achieve maximum load capacity must be taken into account.

Un temps de durcissage de la colle de 24 heures doit être respecté pour atteindre la charge maximale.