

# Rittal – The System.

Faster – better – everywhere.



**Tragarmsystem CP 60**  
**Support arm system CP 60**  
**Bras porteur CP 60**  
**Draagarmsysteem CP 60**  
**Bäarmssystem CP 60**  
**Sistema a braccio portante CP 60**  
**Sistema de brazo soporte CP 60**  
**サポートアームシステム CP 60**

CP 6206.025	CP 6206.320	CP 6206.440	CP 6206.800
CP 6206.050	CP 6206.340	CP 6206.460	CP 6206.820
CP 6206.100	CP 6206.360	CP 6206.600	CP 6206.900
CP 6206.110	CP 6206.380	CP 6206.620	CP 6212.640
CP 6206.200	CP 6206.400	CP 6206.700	
CP 6206.300	CP 6206.420	CP 6206.740	

**Montage- und Bedienungsanleitung**  
**Assembly and operating instructions**  
**Notice d'emploi et de montage**  
**Montage- en bedieningshandleiding**  
**Montage- och bruksanvisning**  
**Istruzioni di montaggio**  
**Instrucciones de montaje**  
**取扱説明書**

ENCLOSURES

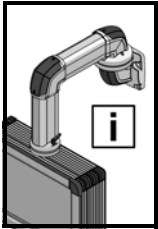
POWER DISTRIBUTION

CLIMATE CONTROL

IT INFRASTRUCTURE

SOFTWARE & SERVICES



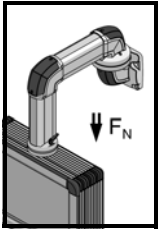


Seite/Page 3	Seite/Page 3	Seite/Page 4	Seite/Page 5	Seite/Page 6
Seite/Page 6/7	CP 6206.820 Seite/Page 7	CP 6206.800 Seite/Page 8/9	6206.740 Seite/Page 10	CP 6206.700 Seite/Page 11
CP 6206.620 Seite/Page 12	CP 6206.600 Seite/Page 13	CP 6206.900 Seite/Page 13	CP 6206.380 Seite/Page 14	CP 6206.300 Seite/Page 15
CP 6206.340 Seite/Page 15	CP 6206.320 Seite/Page 16	CP 6206.360 Seite/Page 16	CP 6206.400 Seite/Page 17	CP 6206.440 Seite/Page 17
CP 6206.420 Seite/Page 18	CP 6206.460 Seite/Page 18	6212.640 Seite/Page 19	Erdung/earthing Seite/Page 20	Transport/transportation Seite/Page 20



**(D)** ■ GEFAHR!  
Unmittelbare Gefahr für Leib und Leben.  
Halten Sie die auf Seite 3 vorgegebenen Belastungsangaben ein.  
Halten Sie alle vorgegebenen Drehmomentangaben ein. Ein Über- bzw. Unterschreiten der in dieser Anleitung vorgegebenen Anzugsdrehmomente kann zu Anlagenschäden oder zu schweren bis hin zu tödlichen Verletzungen führen.  
■ Es sind geeignete Maßnahmen zur stabilen und dauerhaften Befestigung des Tragarmsystems an der Montagefläche zu ergreifen!

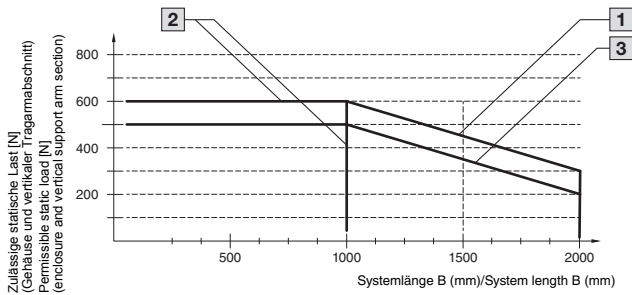
**(EN)** ■ DANGER!  
Immediate danger to life and limb.  
Observe the load specifications given on page 3.  
Observe all specified tightening torques. If screws or bolts are tightened with torques greater or less than those specified in these instructions, this may result in damage and serious or even fatal injuries.  
■ Please ensure that the support arm system is securely and permanently fastened to the mounting surface!



D GB

## Belastbarkeit/Load capacity

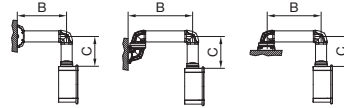
Zulässige Belastung in Abhängigkeit vom Systemaufbau  
Permissible load depending on system configuration



Wand-/Bodenbefestigung, klein CP 6206.820 nicht in Verbindung mit Zwischengelenk CP 6206.620 einsetzen!  
Zwischengelenk CP 6206.620 je System nur einmal verwenden!  
Do not use wall/base mounting bracket, small CP 6206.820 together with intermediate hinge CP 6206.620!  
Intermediate hinge CP 6206.620 only once per system!

**1** Systemaufbau ohne Zwischengelenk, CP 6206.620, Tragprofil geschlossen  
System structure without intermediate hinge, CP 6206.620, support section solid

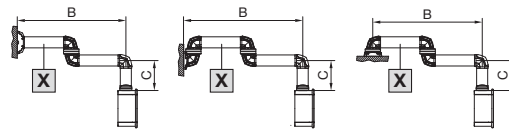
**2** Systemaufbau ohne Zwischengelenk, CP 6206.620, Tragprofil offen  
System structure without intermediate hinge, CP 6206.620, support section open



**1** B max. = 2000 mm  
C max. = 1000 mm

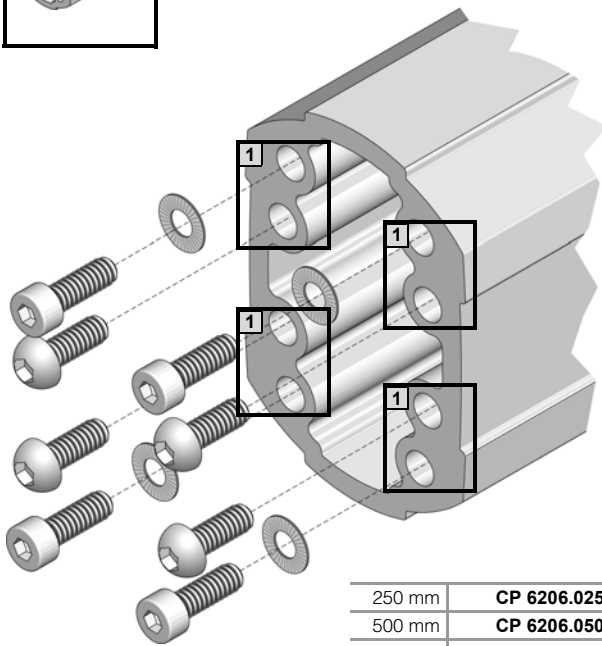
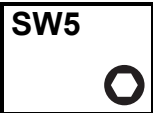
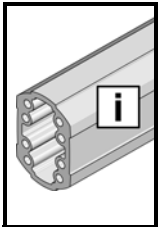
**2** B max. = 1000 mm  
C max. = 1000 mm

**3** Systemaufbau mit Tragprofil, geschlossen/offen und Zwischengelenk CP 6206.620  
Offenes Tragprofil nur nach dem Zwischengelenk zulässig!  
System structure with support section, solid/open and intermediate hinge CP 6206.620  
Open support section allowed only after intermediate hinge!

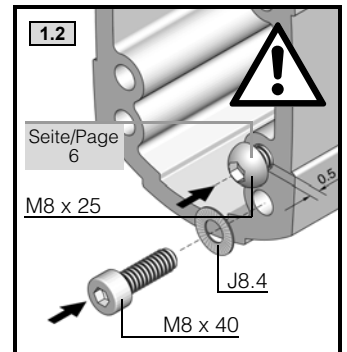
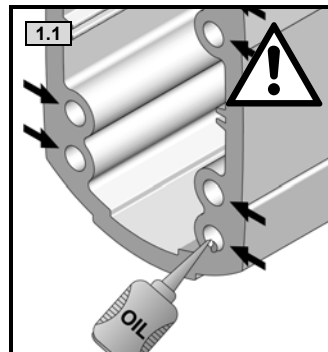


B max. = 2000 mm  
C max. = 1000 mm

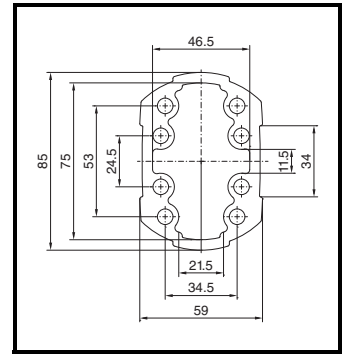
**X** Hier nur Tragprofil geschlossen zulässig!  
Here only solid support section allowed!

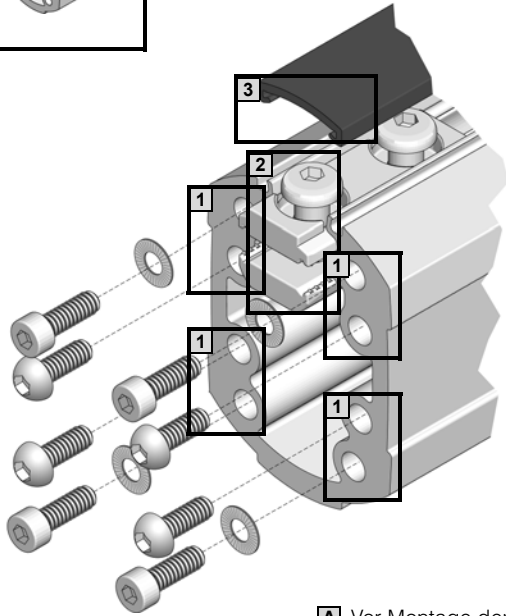
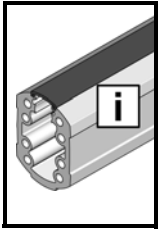


250 mm	<b>CP 6206.025</b>
500 mm	<b>CP 6206.050</b>
1000 mm	<b>CP 6206.100</b>
2000 mm	<b>CP 6206.200</b>



D	<b>1</b> kein Gewindeschneiden!
EN	<b>1</b> No threading!
F	<b>1</b> Pas de filetage !
E	<b>1</b> ¡No usar macho de roscar!
I	<b>1</b> Nessuna filettatura!
NL	<b>1</b> Geen schroefdraad snijden!
S	<b>1</b> Ingen gängning!
J	<b>1</b> ねじ切り無用

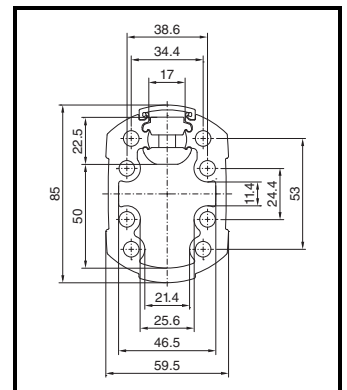
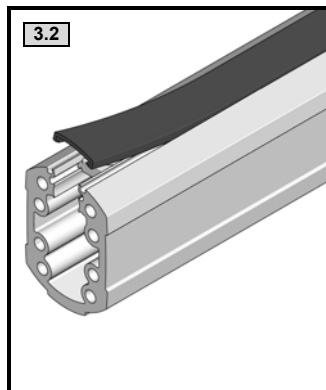
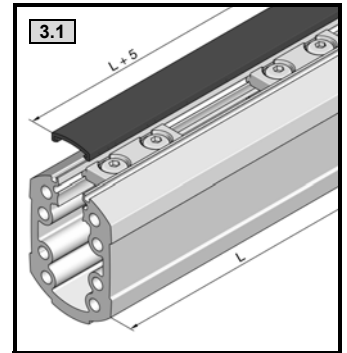
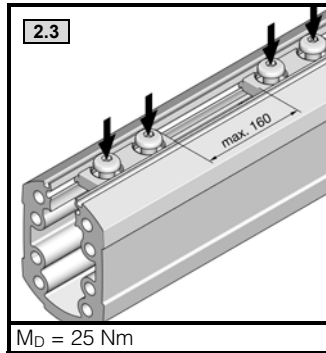
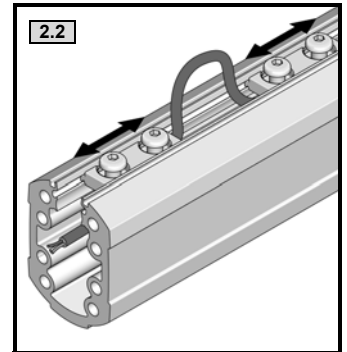
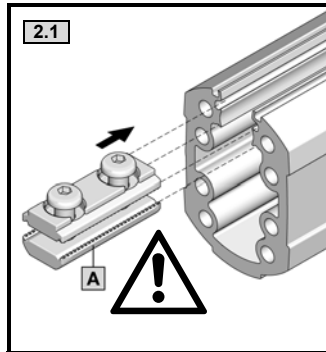
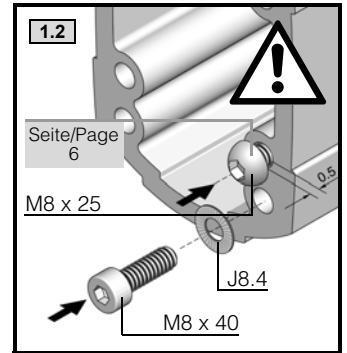
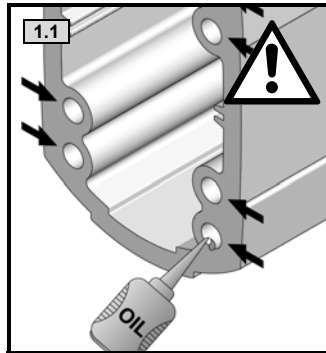


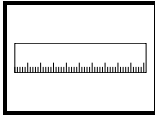
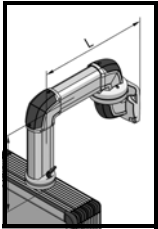


**A** Vor Montage der Komponenten einschieben!  
Insert before assembly of the components!

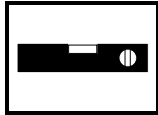
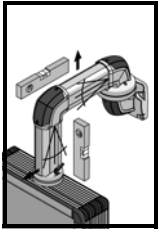
1000 mm CP 6206.110

<b>D</b>	<b>!</b> kein Gewindeschneiden!
<b>EN</b>	<b>!</b> No threading!
<b>F</b>	<b>!</b> Pas de filetage !
<b>E</b>	<b>!</b> ¡No usar macho de roscar!
<b>I</b>	<b>!</b> Nessuna filettatura!
<b>NL</b>	<b>!</b> Geen schroefdraad snijden!
<b>S</b>	<b>!</b> Ingen gängning!
<b>J</b>	<b>!</b> ねじ切り無用

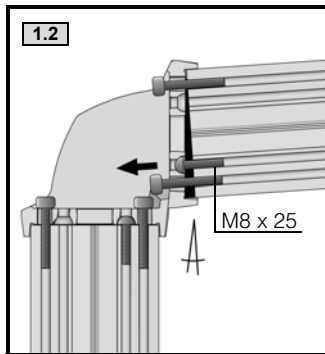
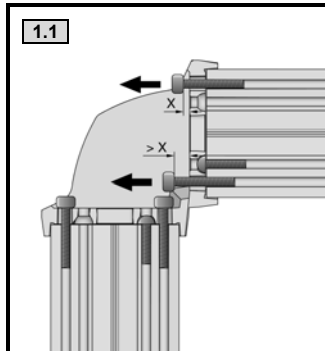
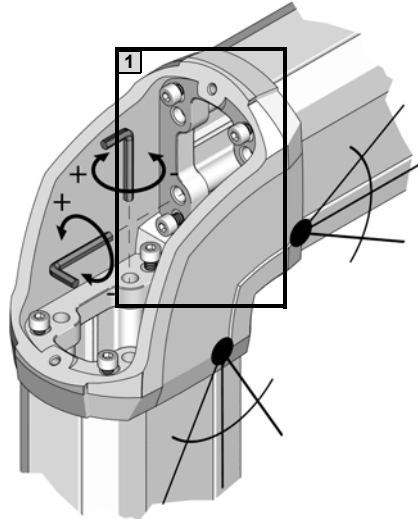




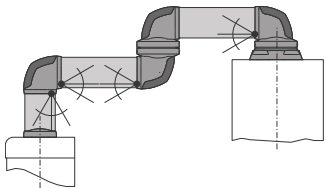
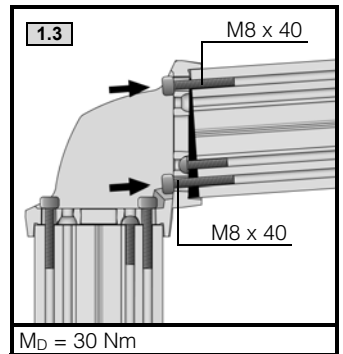
250 mm	1,25 kg	<b>CP 6206.025</b>		-	-	-	-
500 mm	2,5 kg	<b>CP 6206.050</b>		-	-	-	-
1000 mm	5,0 kg	<b>CP 6206.100</b>		1000 mm	5,2 kg	<b>CP 6206.110</b>	0,35 kg
2000 mm	10,0 kg	<b>CP 6206.200</b>		-	-	-	1,4 kg
2,85 kg	<b>CP 6206.740</b>	2,2 kg	<b>CP 6206.700</b>	2,2 kg	<b>CP 6206.620</b>	0,5 kg	<b>CP 6206.600</b>
1,8 kg	<b>CP 6206.380</b>	2,1 kg	<b>CP 6206.300</b>	0,7 kg	<b>CP 6206.320</b>	0,6 kg	<b>CP 6206.400</b>
1,2 kg	<b>CP 6206.420</b>	1,2 kg	<b>CP 6206.340</b>	1,0 kg	<b>CP 6206.360</b>	0,4 kg	<b>CP 6206.440</b>
0,8 kg	<b>CP 6206.460</b>	0,7 kg	<b>CP 6212.640</b>	0,1 kg	<b>6206.900</b>		



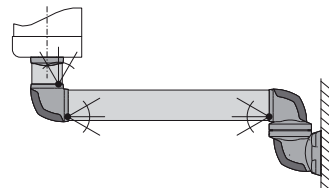
CP 6206.380  
 CP 6206.600  
 CP 6206.620  
 CP 6206.700  
 CP 6206.740  
 CP 6206.820



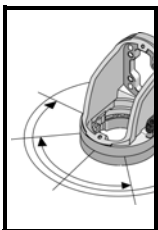
<b>D</b>	System entlasten
<b>EN</b>	System strain relief
<b>F</b>	Déverrouiller le système
<b>E</b>	Desbloquer el sistema
<b>I</b>	Scaricare il sistema
<b>NL</b>	Systeme ontlasten
<b>S</b>	Avlasta systemet
<b>J</b>	角度調整



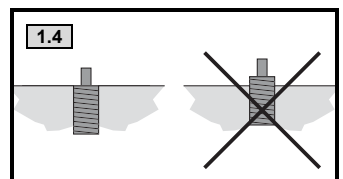
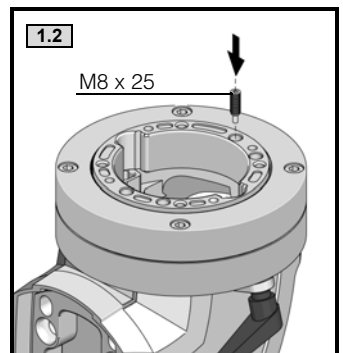
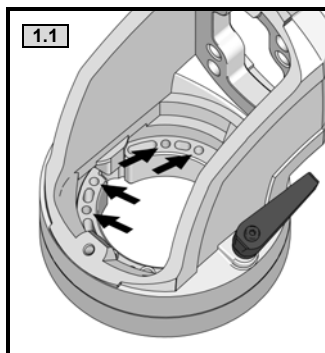
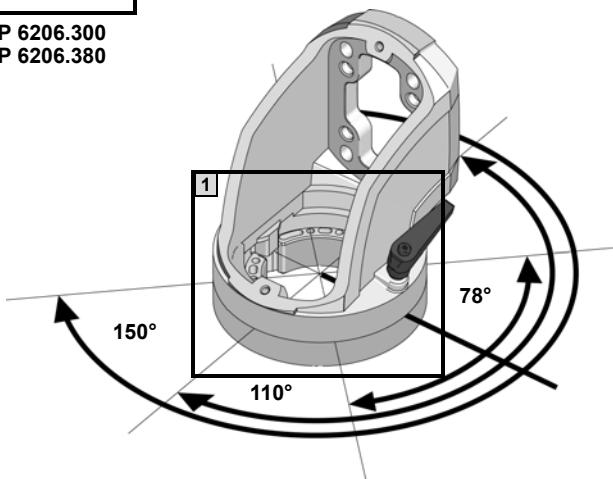
CP 6206.300/CP 6206.600/CP 6206.620/CP 6206.700



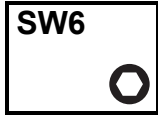
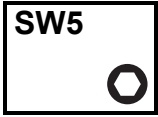
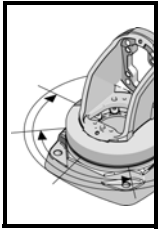
CP 6206.300/CP 6206.600/CP 6206.740



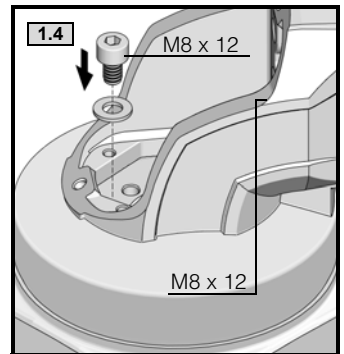
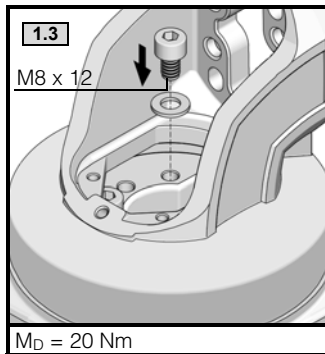
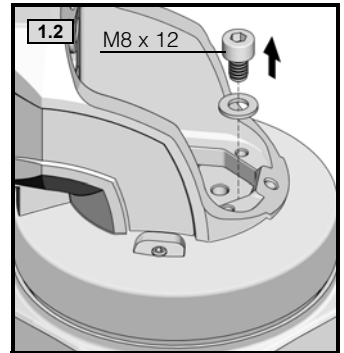
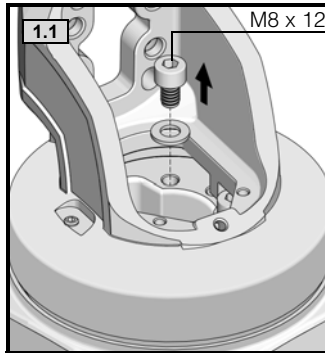
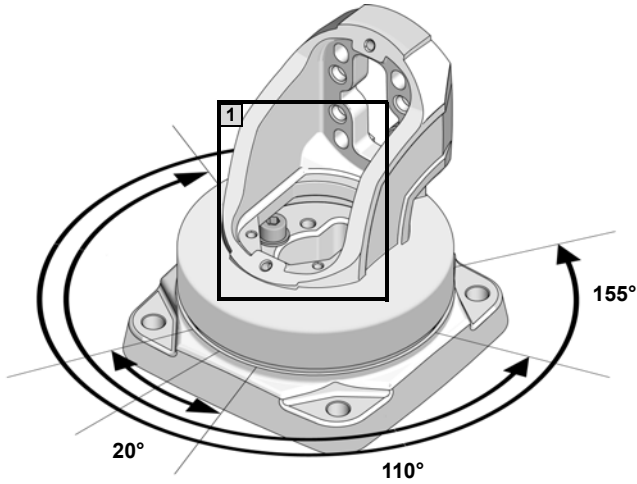
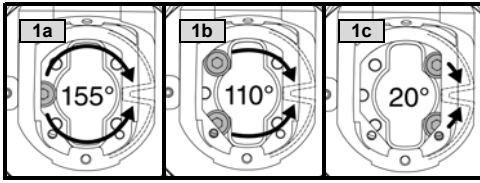
CP 6206.300  
 CP 6206.380



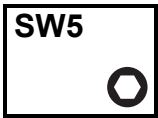




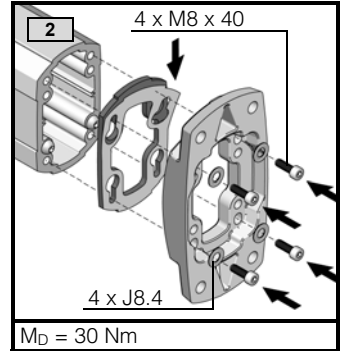
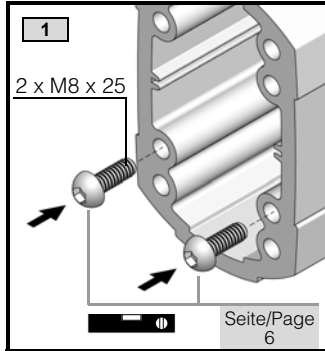
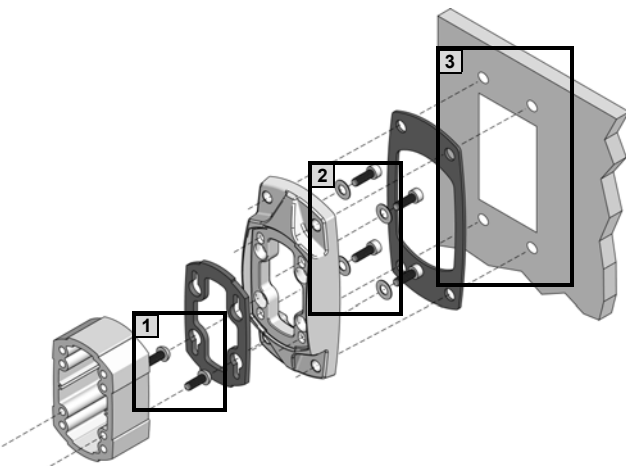
CP 6206.620  
CP 6206.700  
CP 6206.740



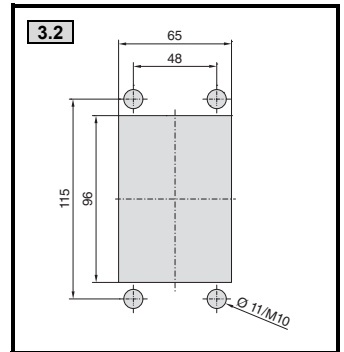
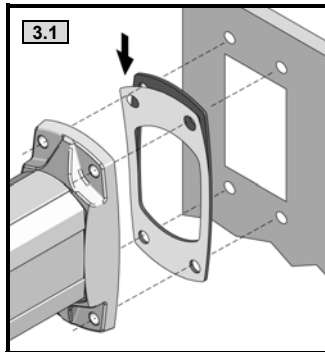
$M_D = 20 \text{ Nm}$

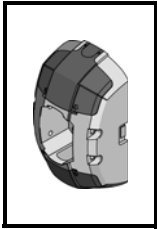


CP 6206.820



$M_D = 30 \text{ Nm}$





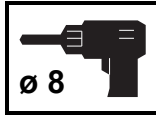
CP 6206.800



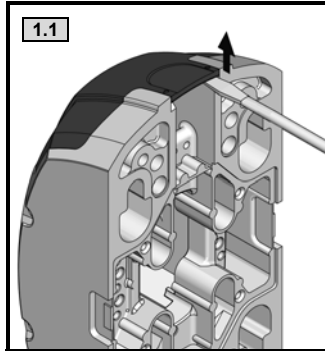
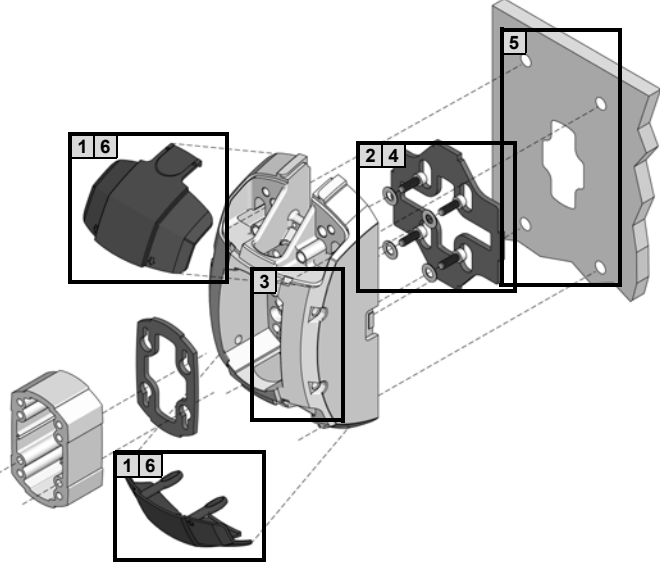
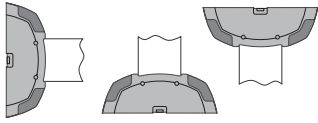
SW5



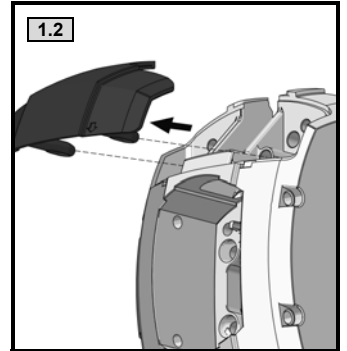
SW6



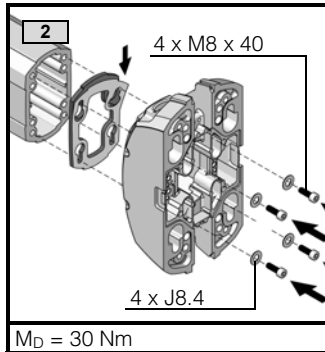
Ø 8



1.1



1.2

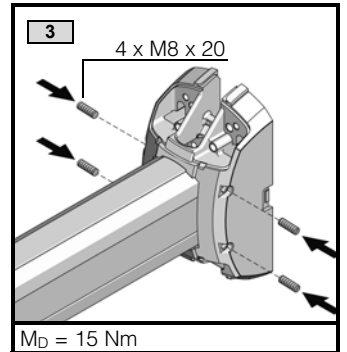


2

4 x M8 x 40

4 x J8.4

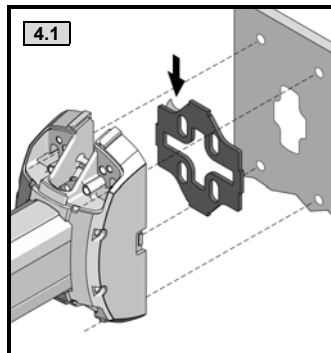
M<sub>D</sub> = 30 Nm



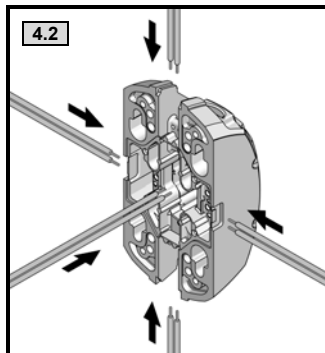
3

4 x M8 x 20

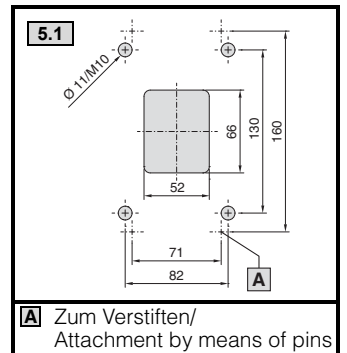
M<sub>D</sub> = 15 Nm



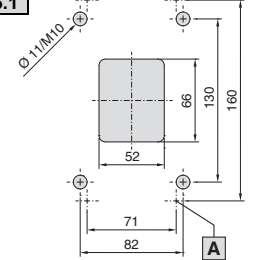
4.1



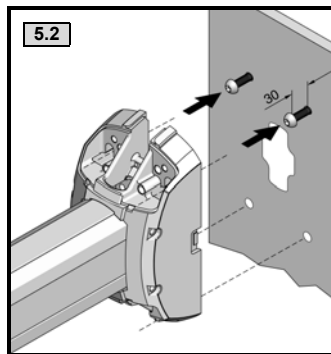
4.2



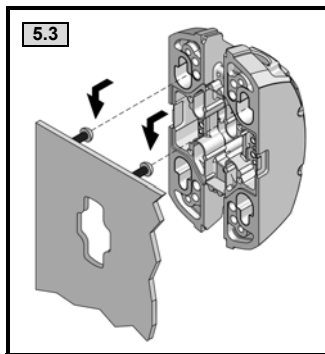
5.1



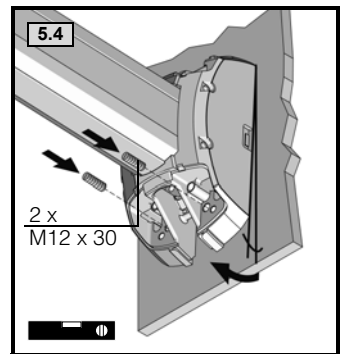
A Zum Verstiften/  
Attachment by means of pins



5.2

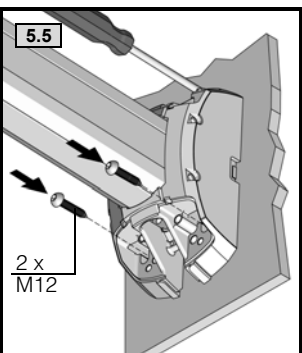


5.3



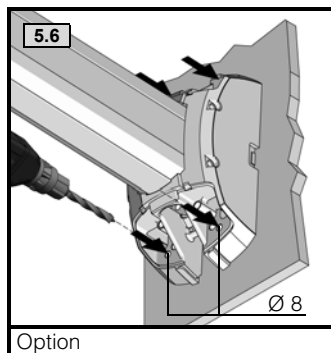
5.4

2 x  
M12 x 30



5.5

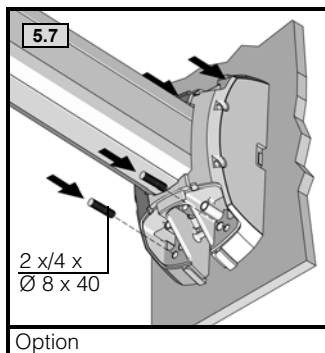
2 x  
M12



5.6

Ø 8

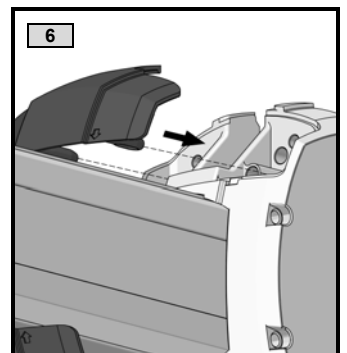
Option



5.7

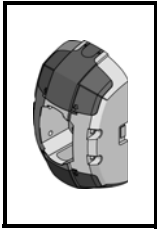
2 x/4 x  
Ø 8 x 40

Option

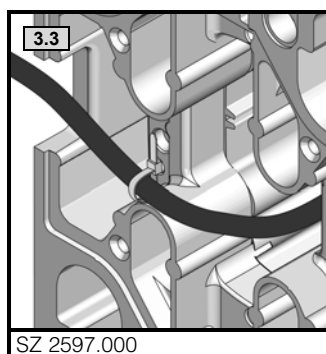
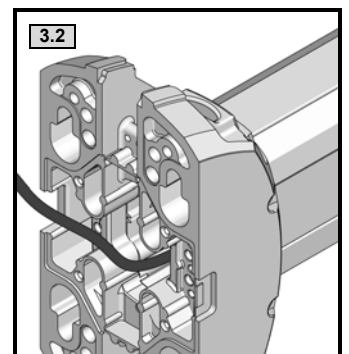
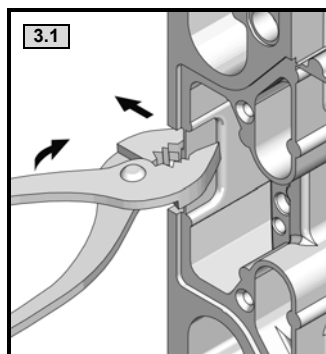
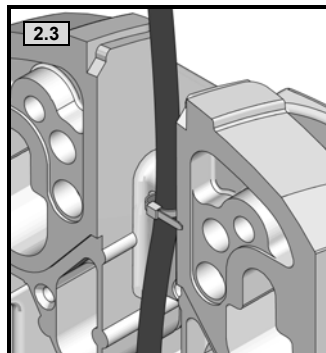
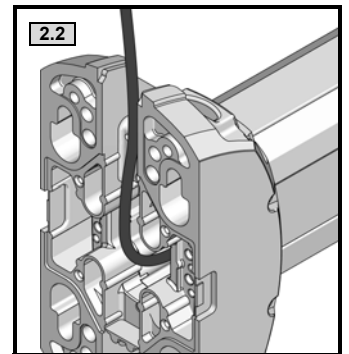
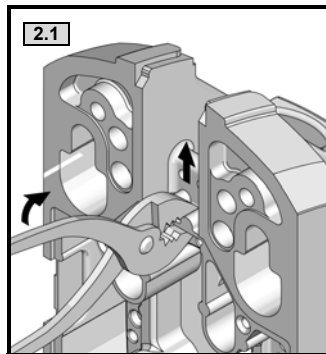
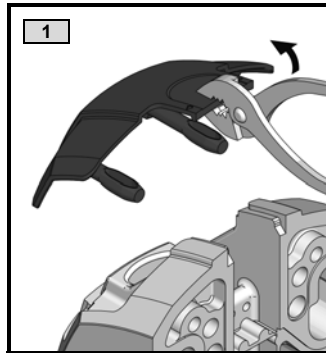
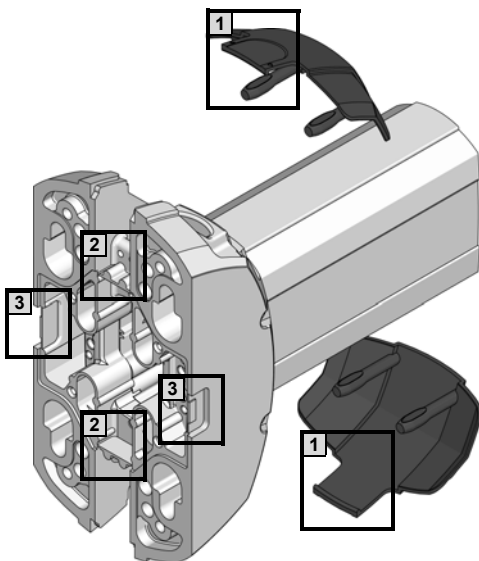
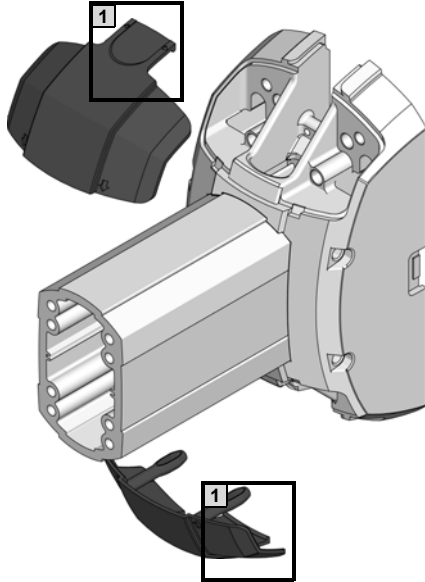
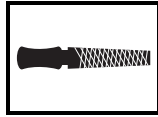
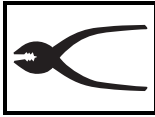


6

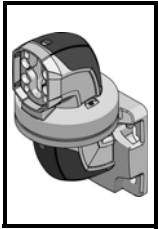




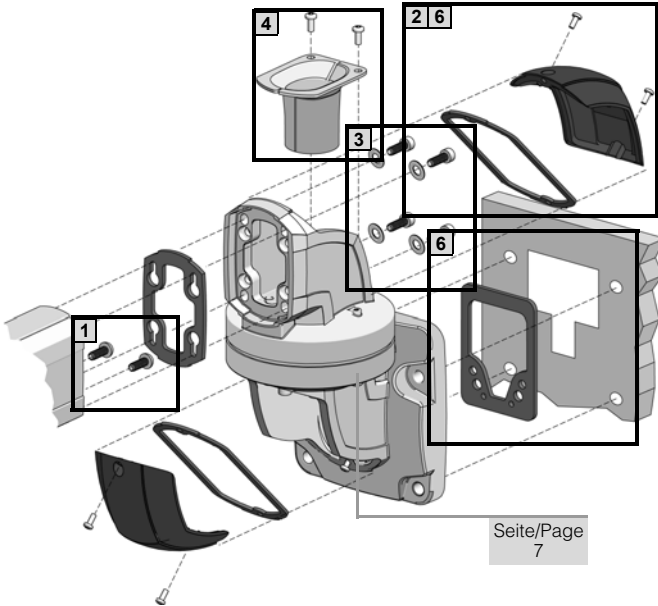
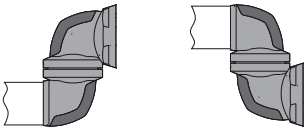
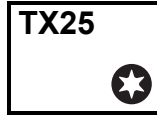
CP 6206.800



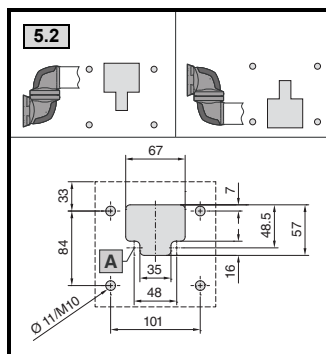
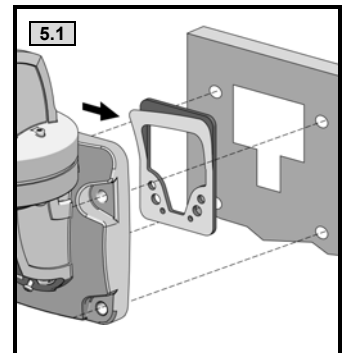
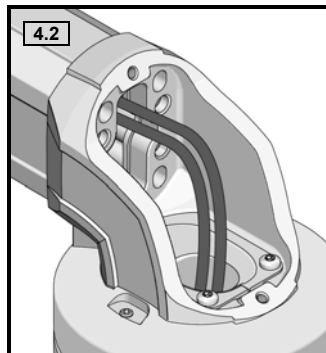
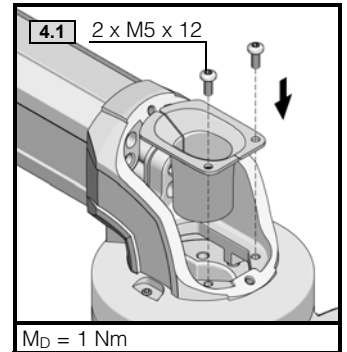
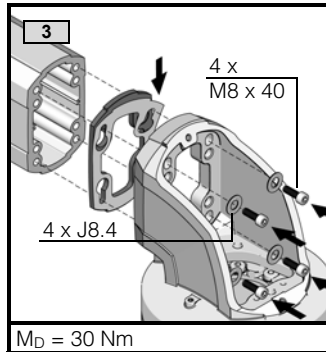
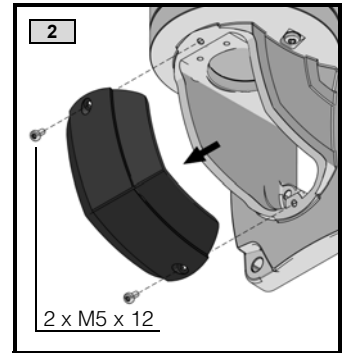
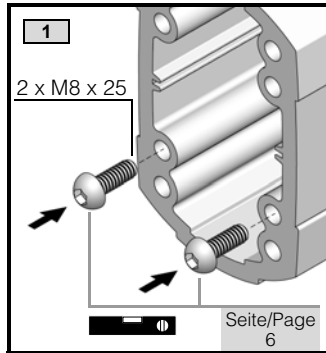
SZ 2597.000



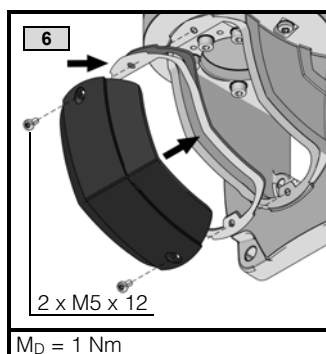
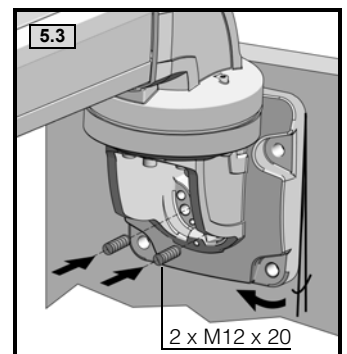
CP 6206.740

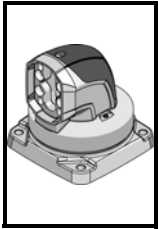


Seite/Page  
7



**A** Zum Verstimfen/  
Attachment by means of pins



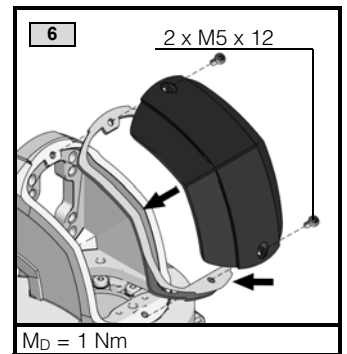
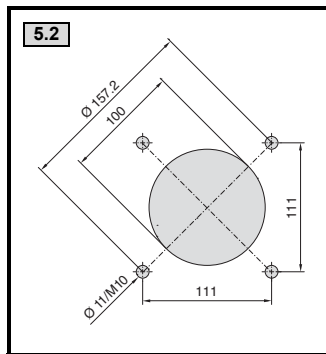
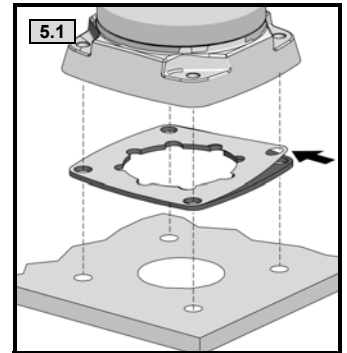
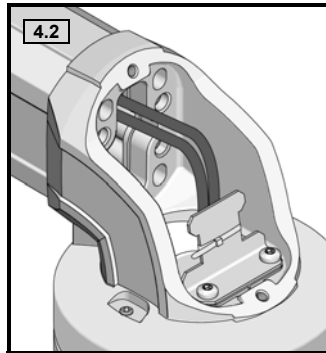
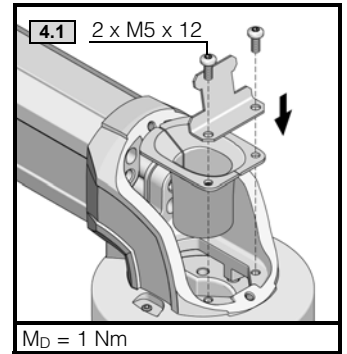
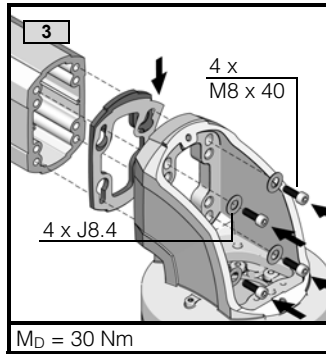
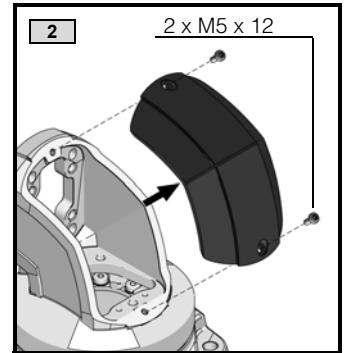
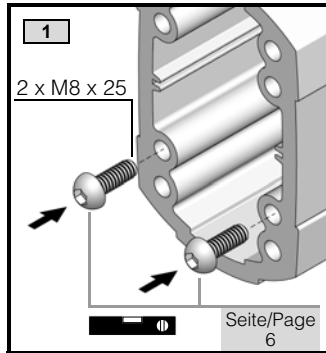
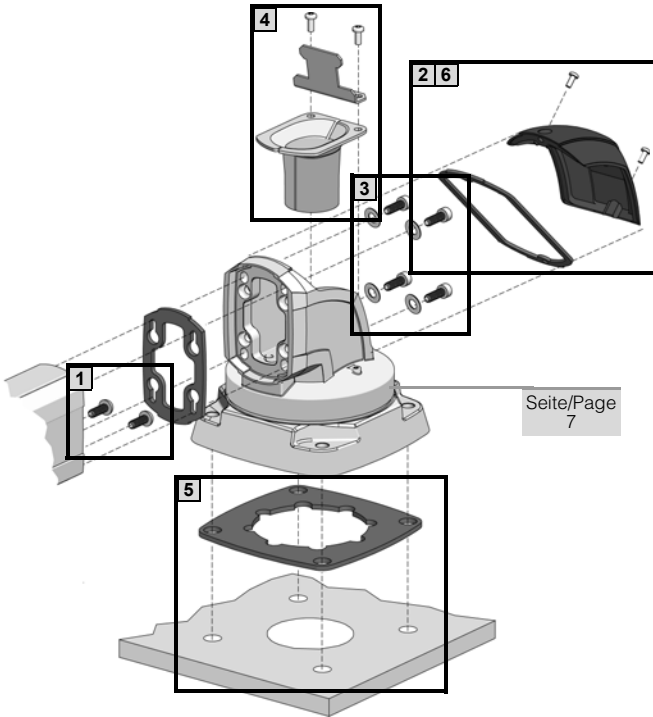


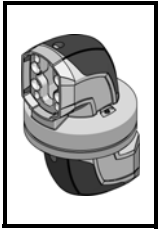
SW5

SW6

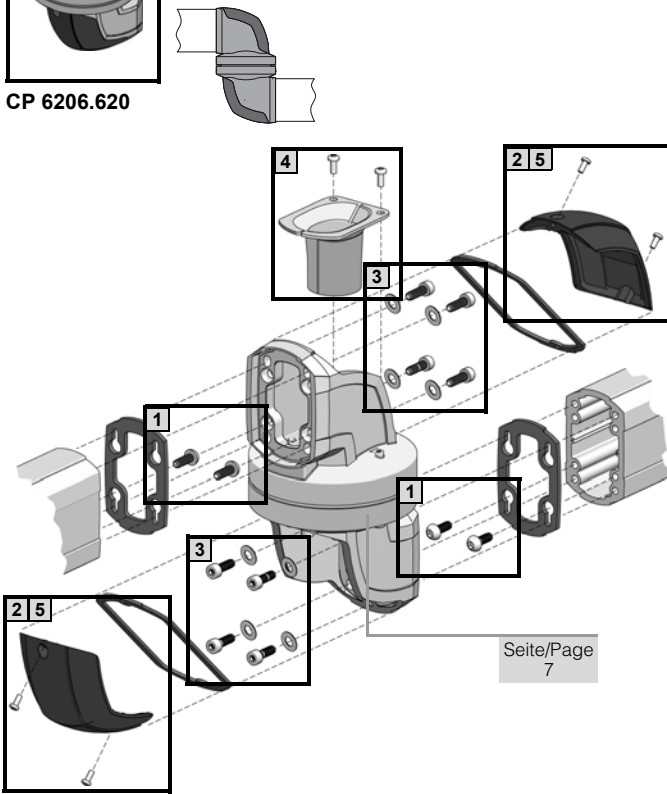
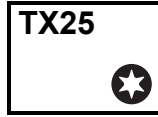
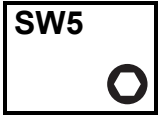
TX25

CP 6206.700

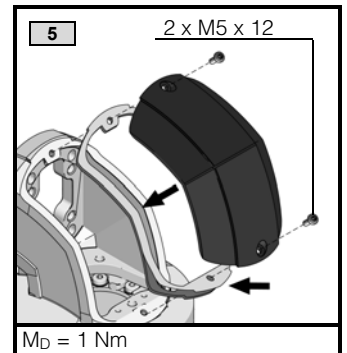
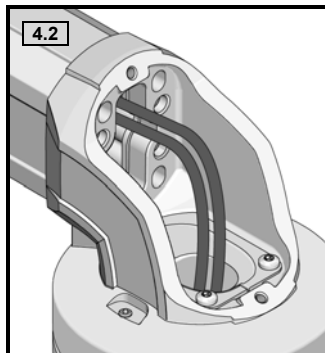
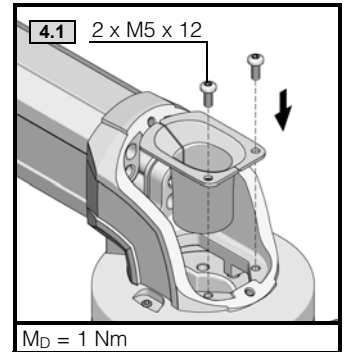
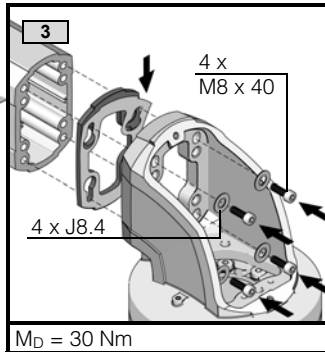
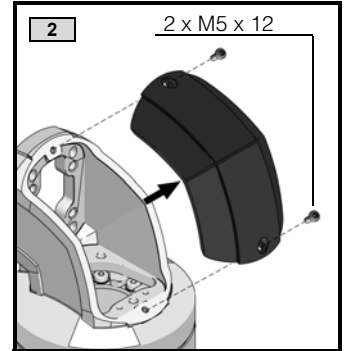
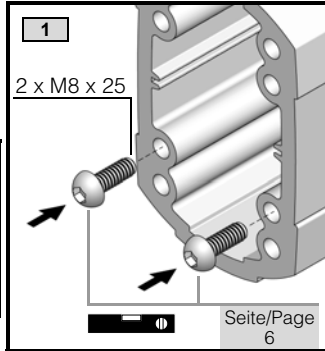




CP 6206.620



Seite/Page  
7





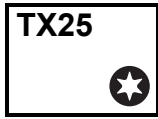
CP 6206.600



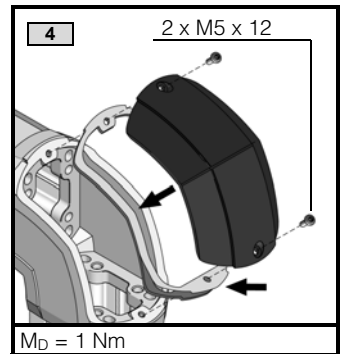
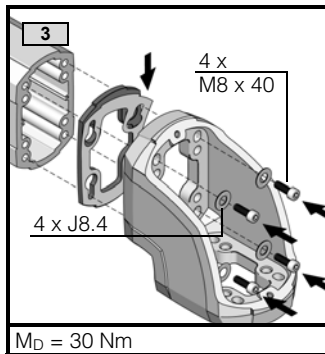
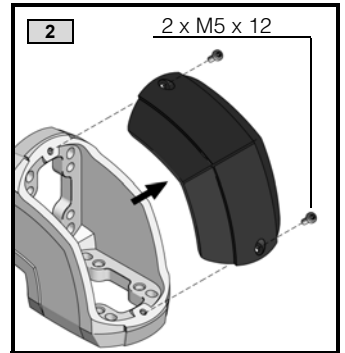
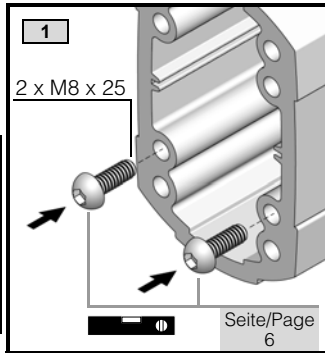
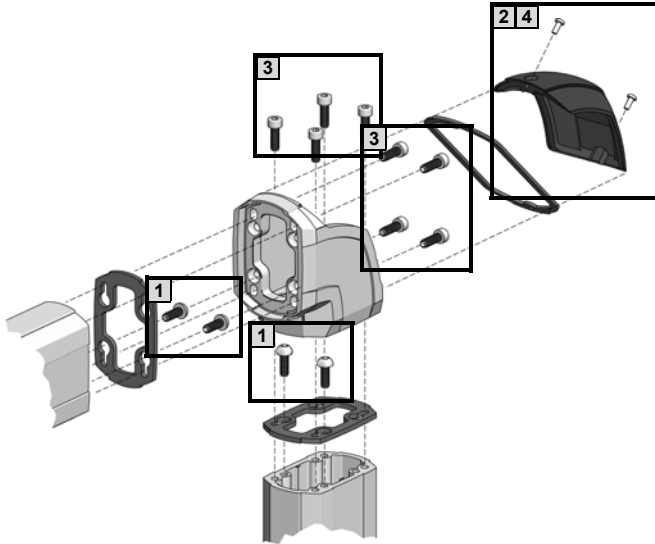
SW5



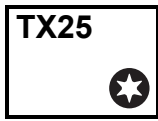
SW6



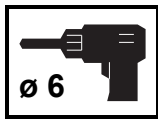
TX25



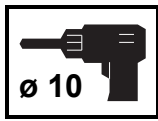
CP 6206.900  
CP 6212.900



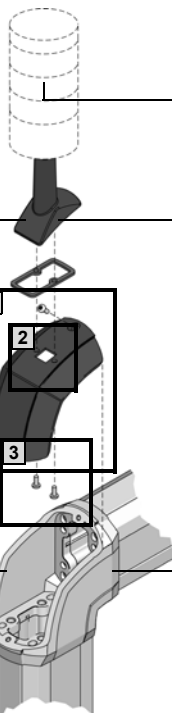
TX25



Ø 6



Ø 10



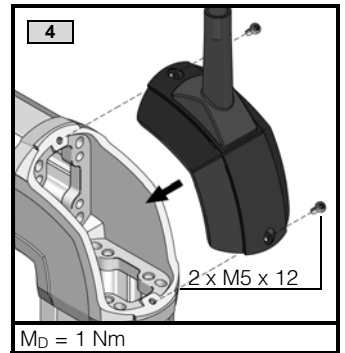
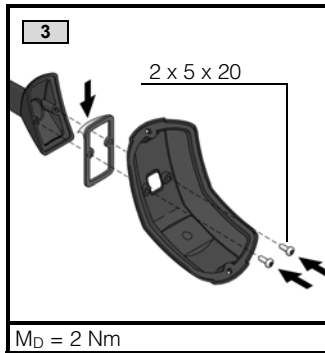
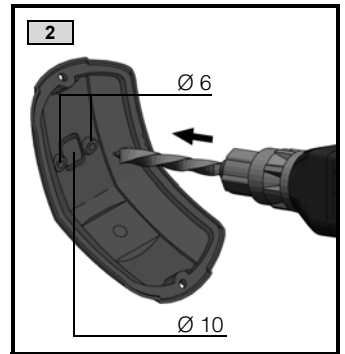
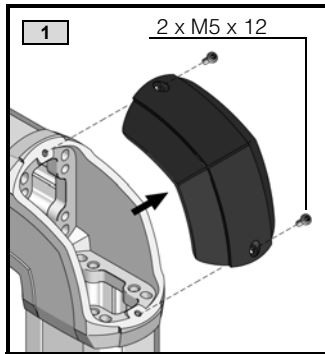
SG 2372.120  
SG 2368.000

**CP 6206.900**

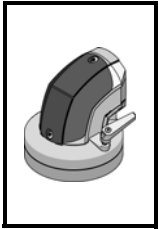
- CP 6206.380
- CP 6206.600
- CP 6206.620
- CP 6206.700
- CP 6206.740

**CP 6212.900**

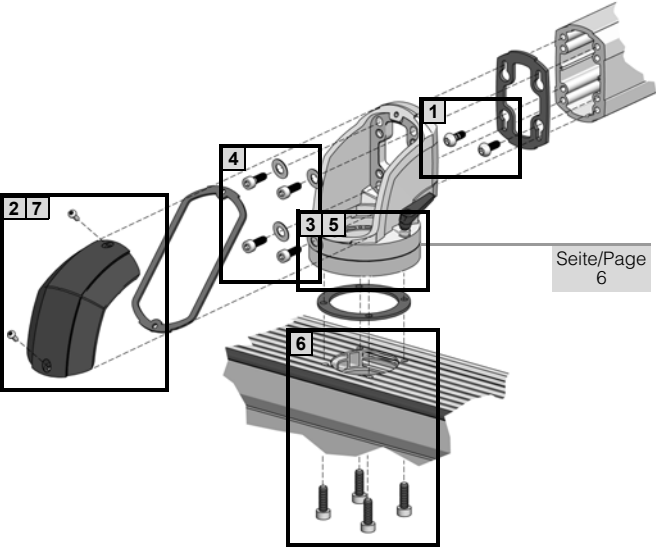
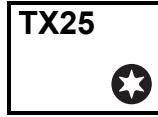
- CP 6212.380
- CP 6212.600
- CP 6212.620
- CP 6212.700
- CP 6212.740
- CP 6218.600
- CP 6218.700



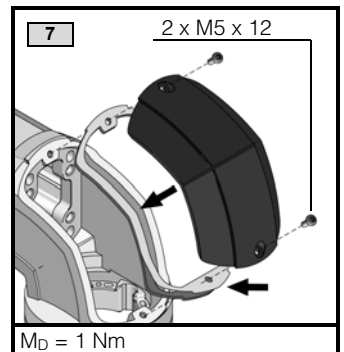
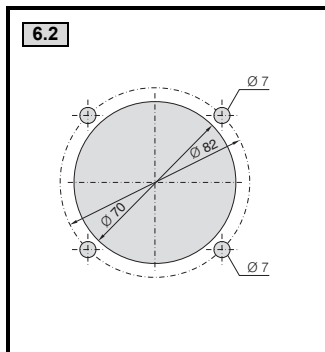
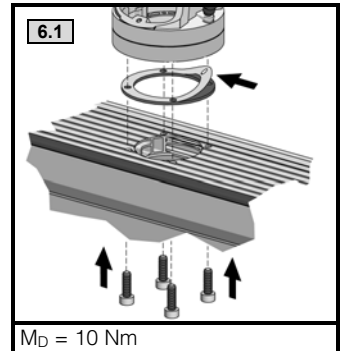
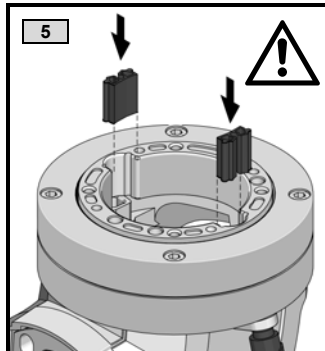
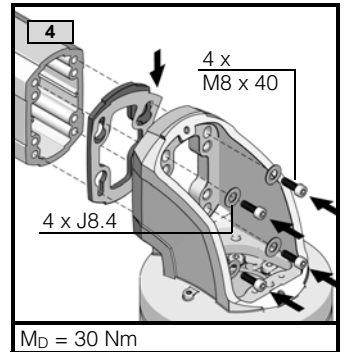
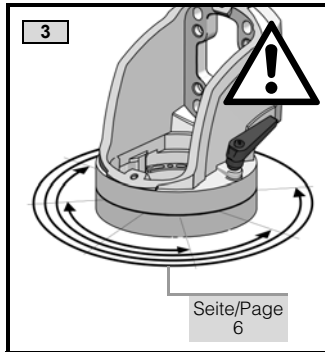
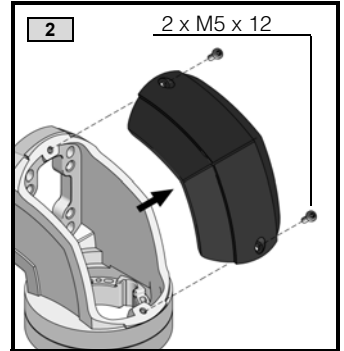
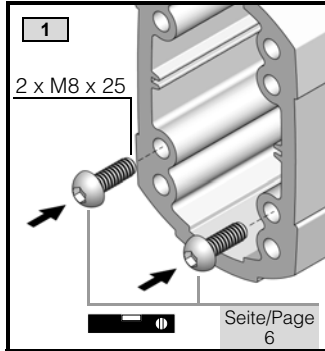




CP 6206.380

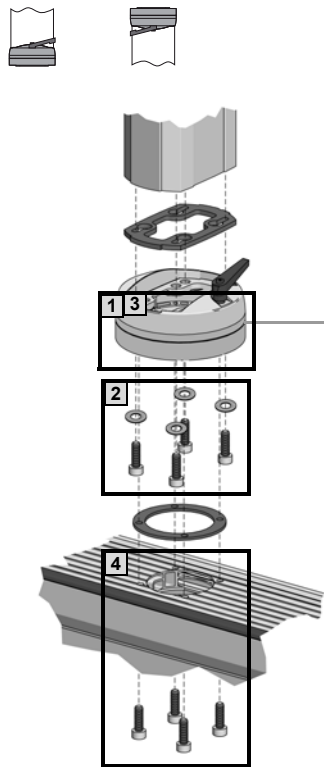


Seite/Page  
6

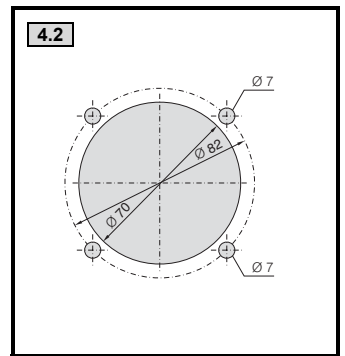
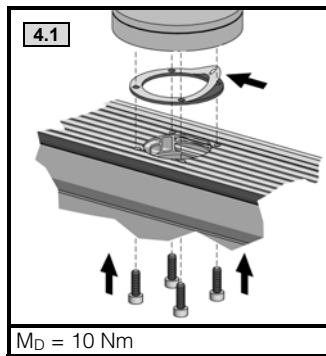
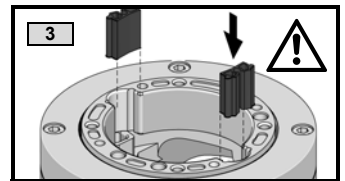
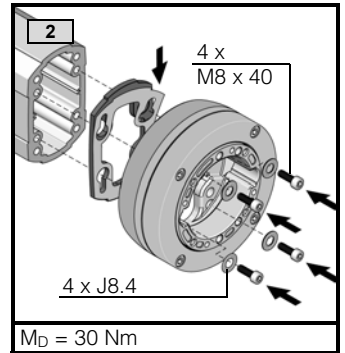
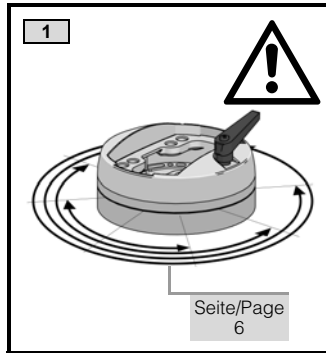




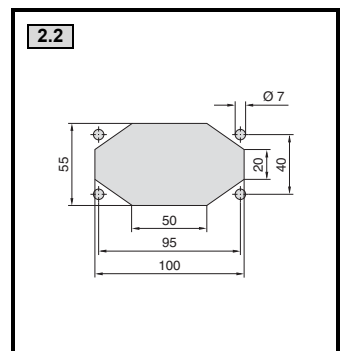
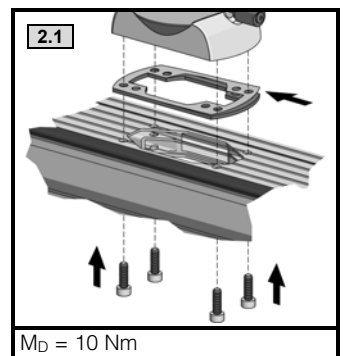
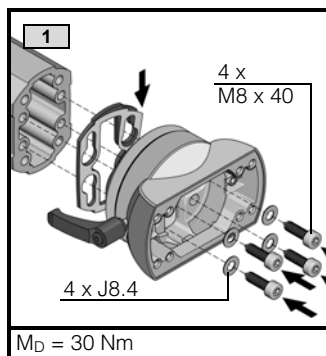
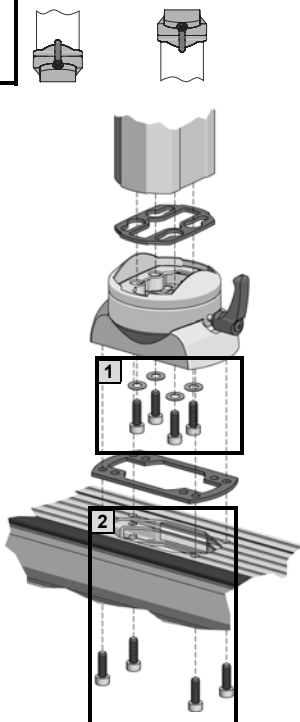
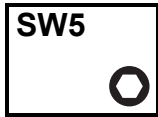
CP 6206.300



Seite/Page  
6



CP 6206.340





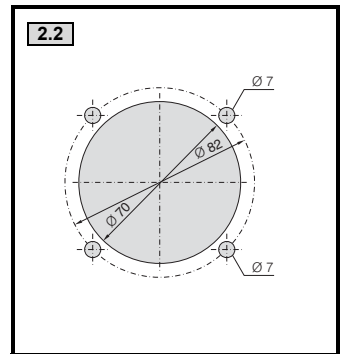
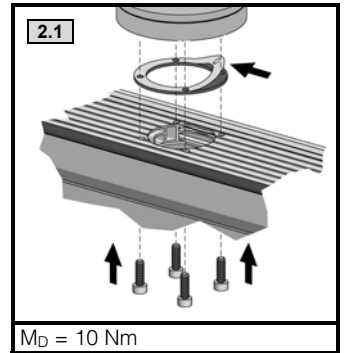
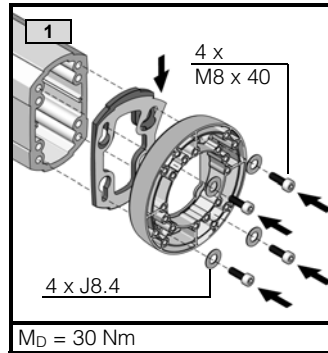
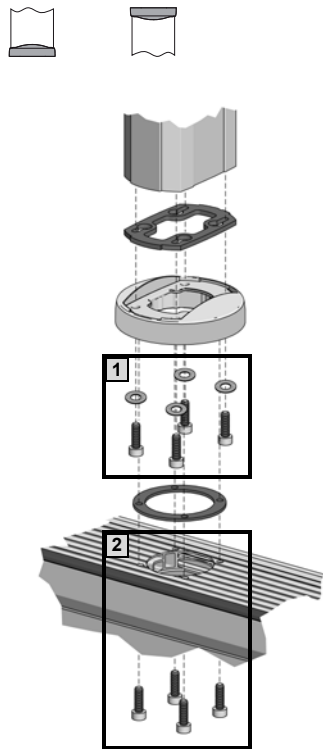
CP 6206.320



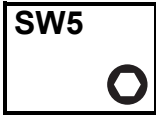
SW5



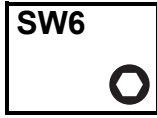
SW6



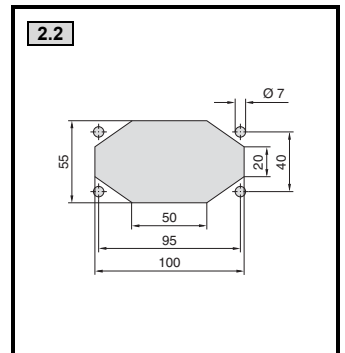
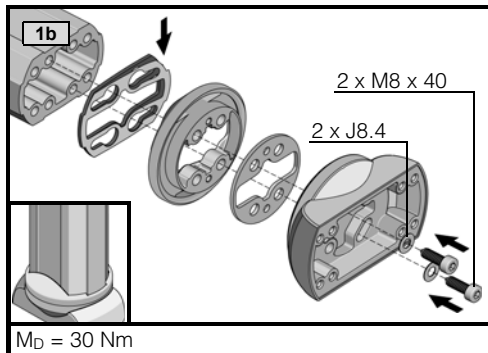
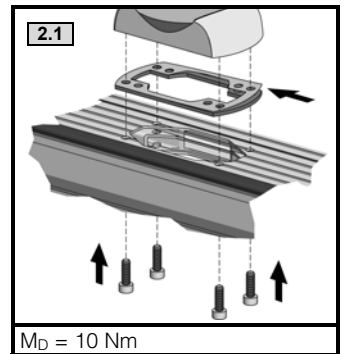
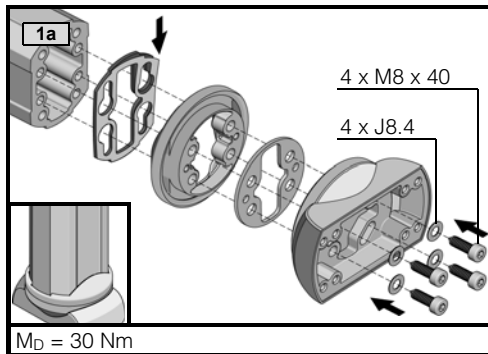
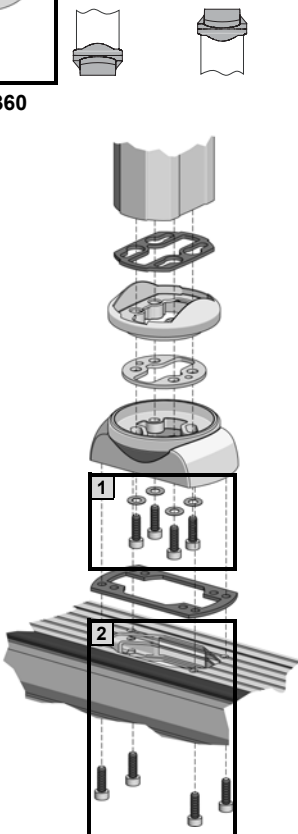
CP 6206.360

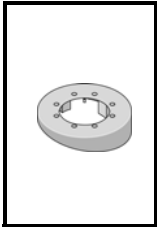


SW5

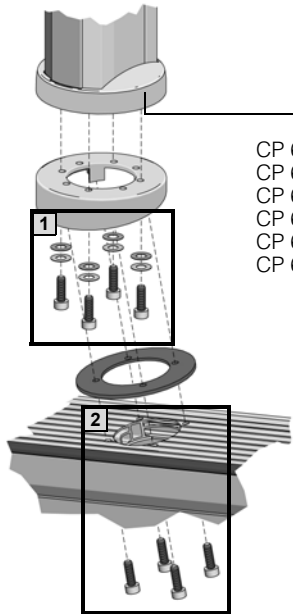
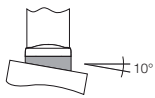


SW6

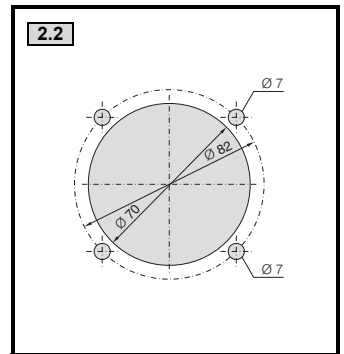
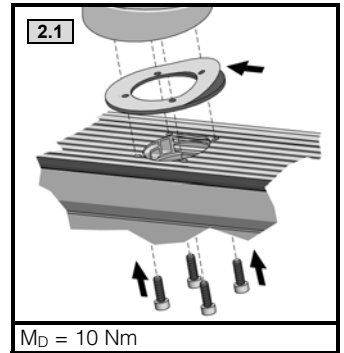
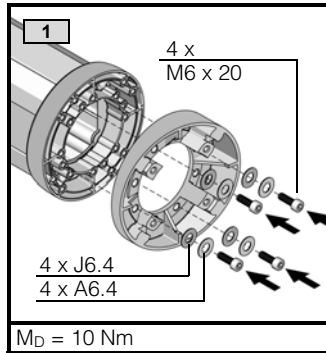




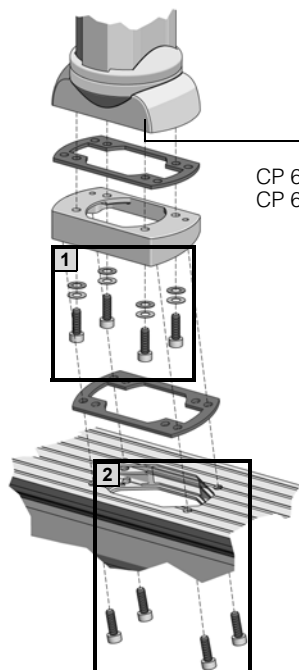
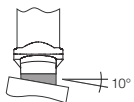
CP 6206.400



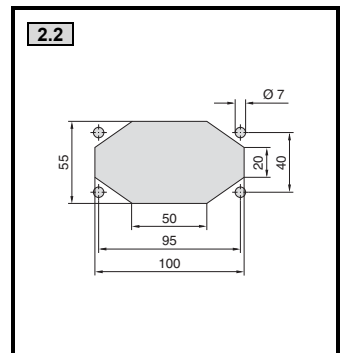
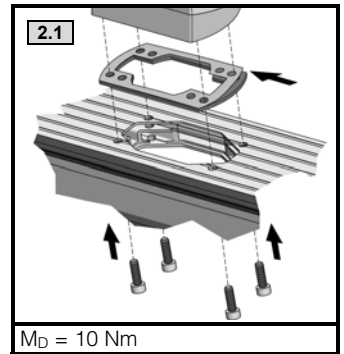
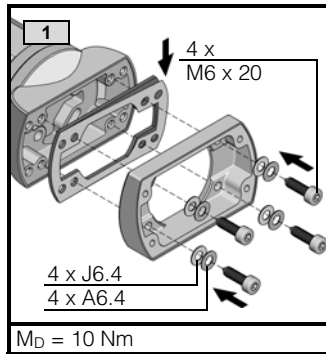
CP 6206.300  
CP 6206.320  
CP 6206.380  
CP 6212.300  
CP 6212.320  
CP 6212.380



CP 6206.440

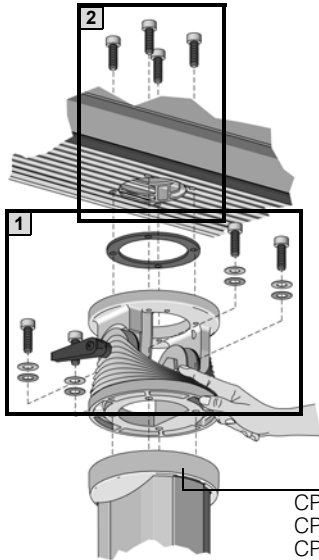
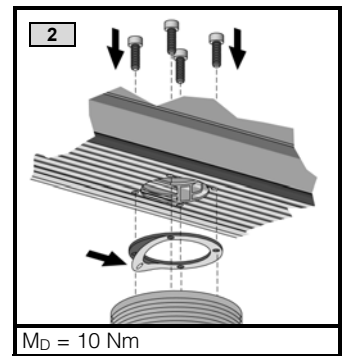
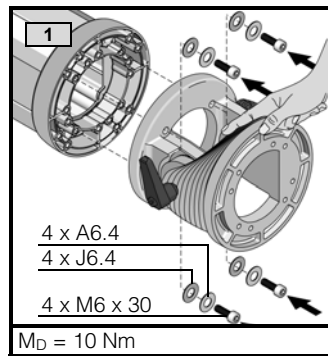
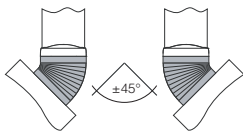


CP 6206.340  
CP 6206.360





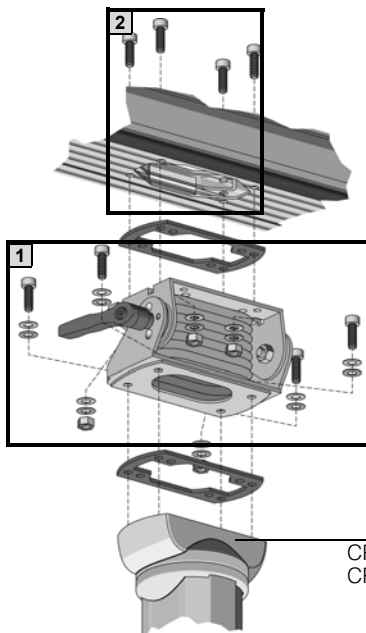
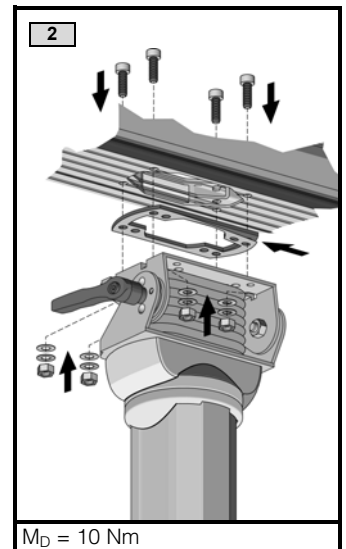
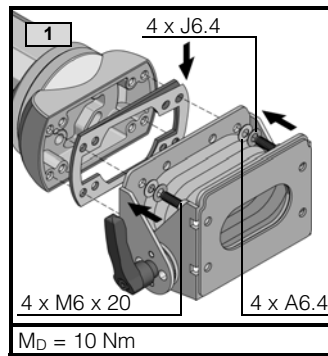
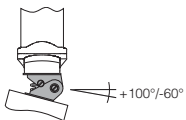
CP 6206.420



CP 6206.300  
CP 6206.320  
CP 6206.380  
CP 6212.300  
CP 6212.320  
CP 6212.380



CP 6206.460

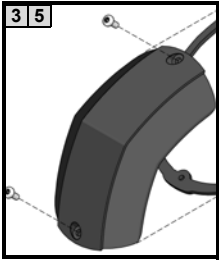
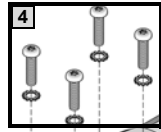


CP 6206.340  
CP 6206.360

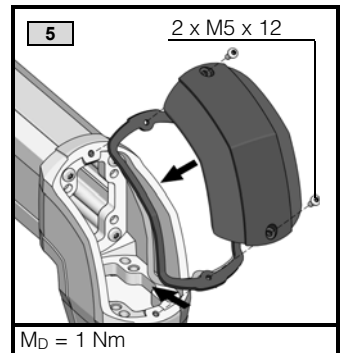
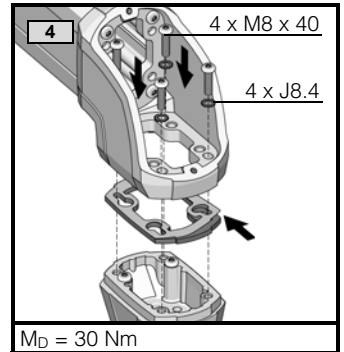
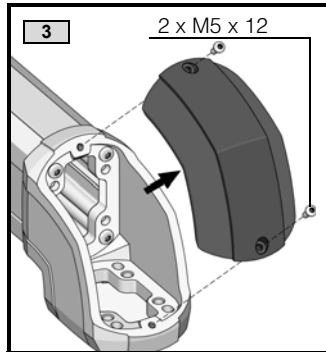
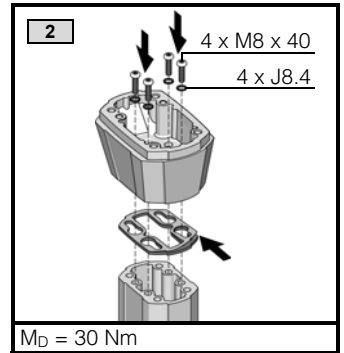
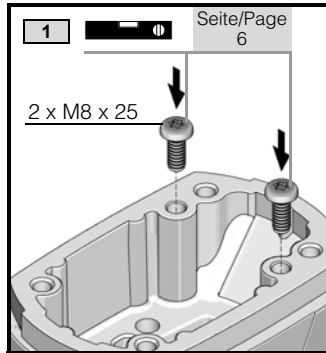
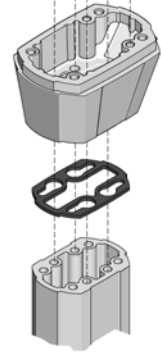
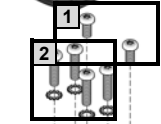


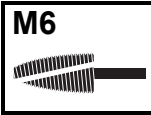
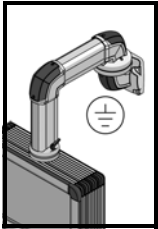


CP 6212.640



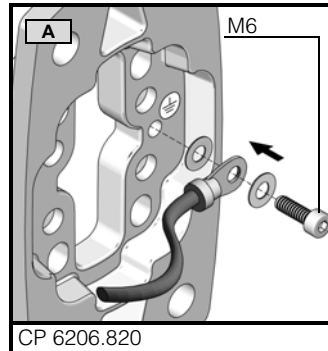
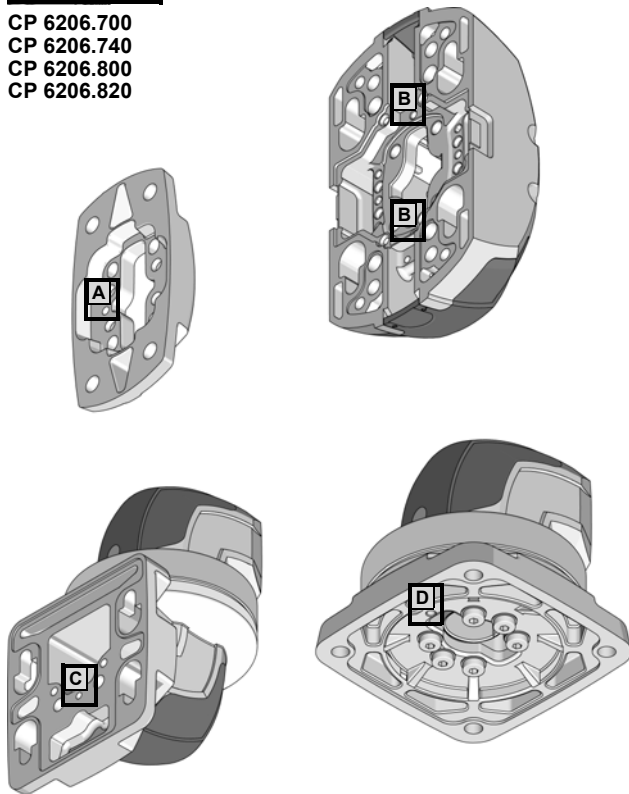
CP 6212.600  
CP 6212.620  
CP 6212.720  
CP 6212.760



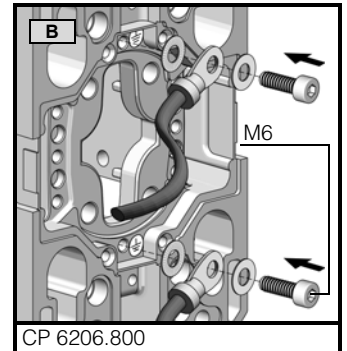


Option ⊕

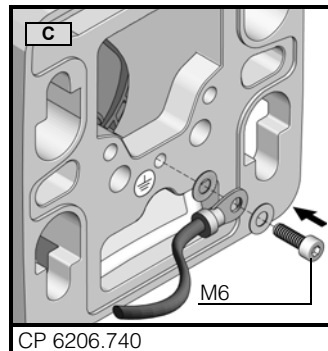
CP 6206.700  
CP 6206.740  
CP 6206.800  
CP 6206.820



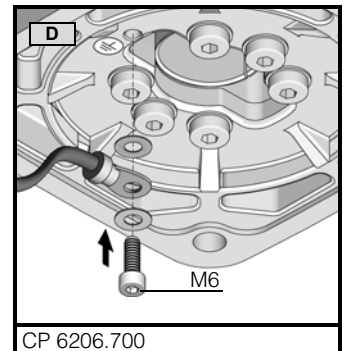
CP 6206.820



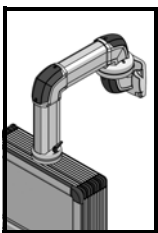
CP 6206.800



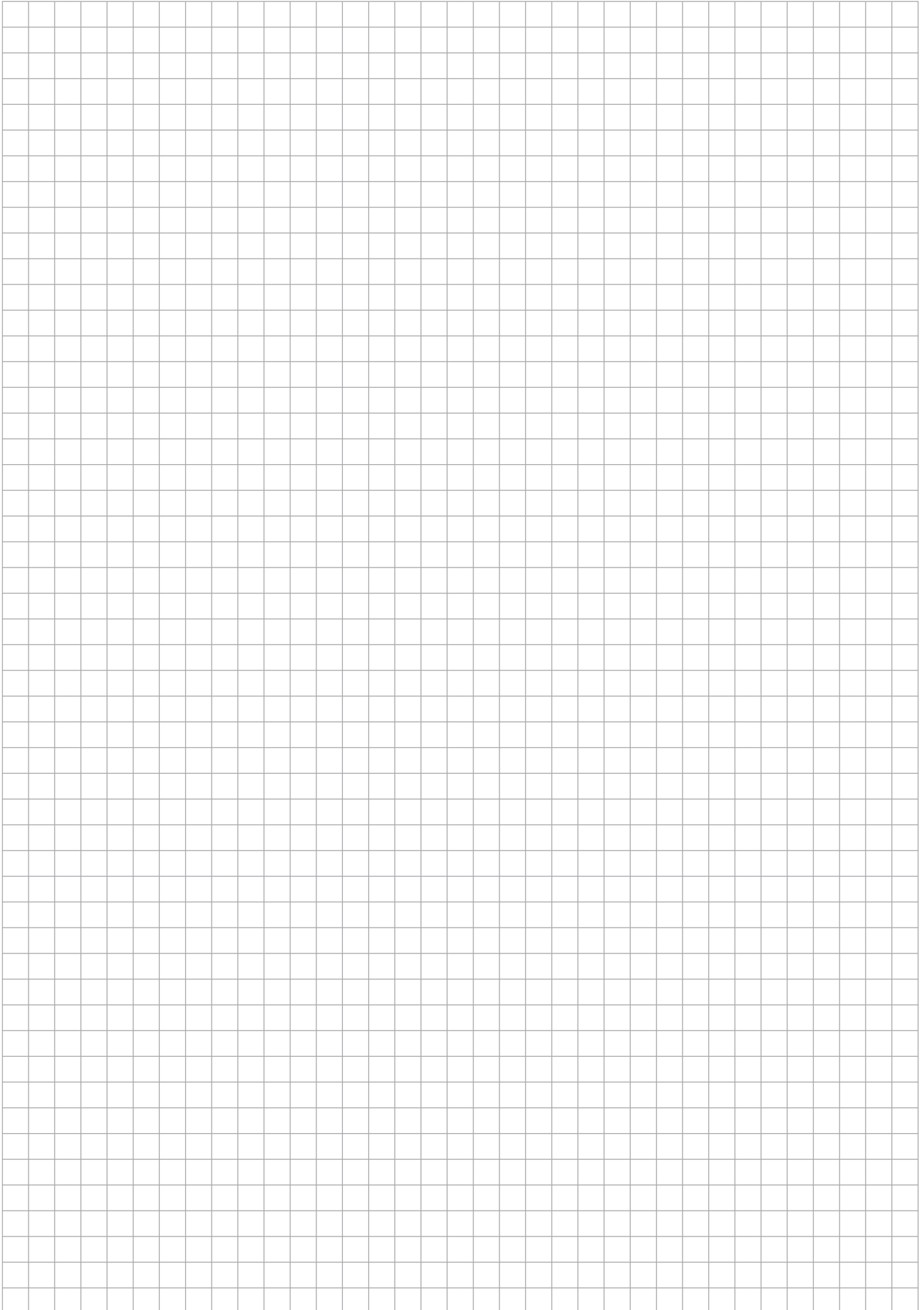
CP 6206.740

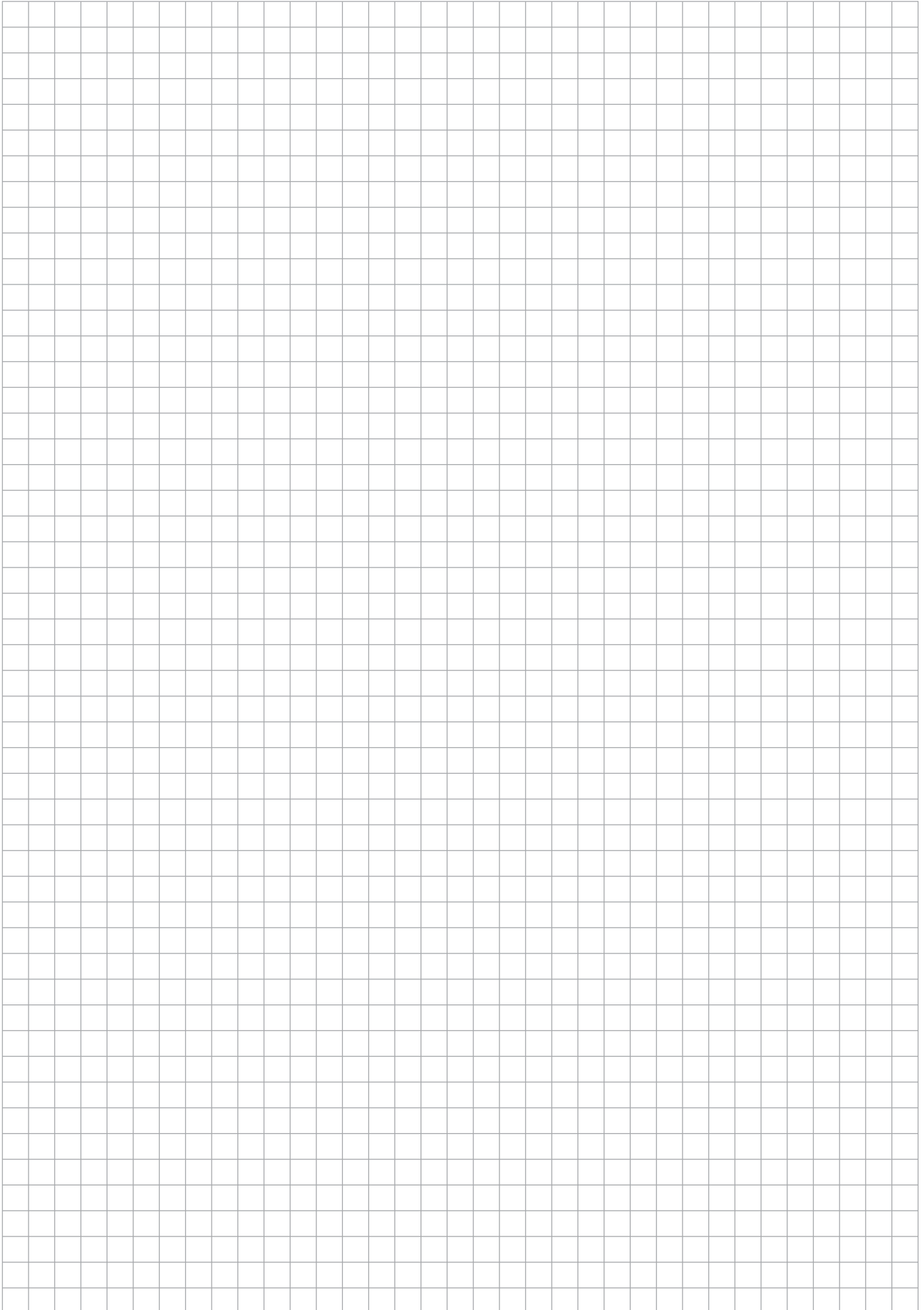


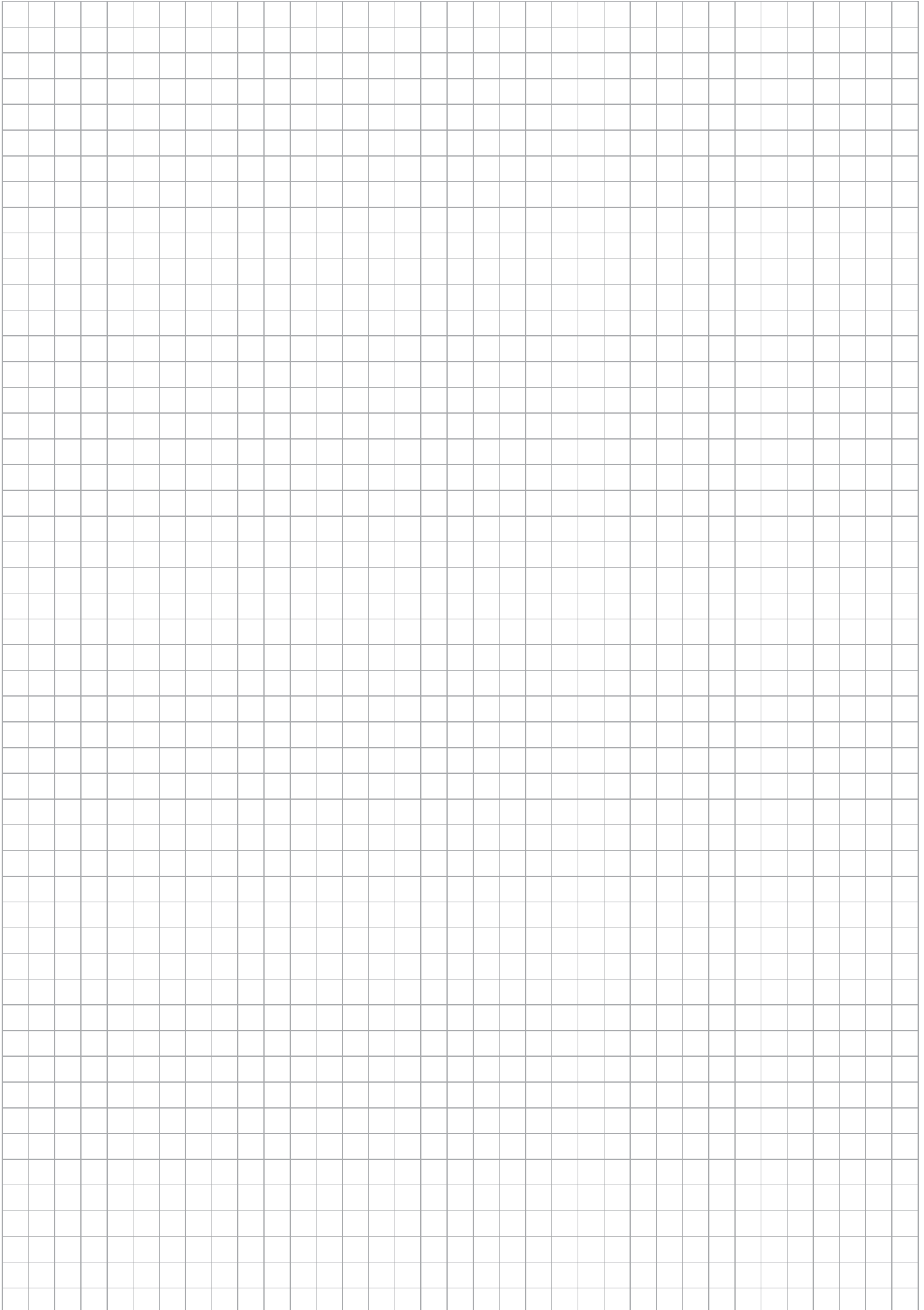
CP 6206.700



<b>D</b>	Zum Transport von vormontierten Tragarmsystemen sind geeignete Transportsicherungsmaßnahmen zu ergreifen!
<b>EN</b>	Pre-assembled support arm systems must be stabilised securely and protected appropriately for transportation!
<b>F</b>	Des mesures de sécurité adéquates doivent être prises pour le transport des bras porteurs pré-assemblés !
<b>E</b>	¡Deben tomarse las medidas de protección apropiadas para el transporte de los sistemas de brazo soporte!
<b>I</b>	Per il trasporto di sistemi a braccio portante premontati, sono necessarie adeguate misure di sicurezza.
<b>NL</b>	Voor het transport van vooraf gemonteerde draagarmsystemen dienen passende transportbeveiligingsmaatregelen genomen te worden!
<b>S</b>	Förmonterat bärmssystem måste skyddas och stabiliseras på lämpligt sätt för säker transport!
<b>J</b>	組立済みのサポートアームシステムを輸送する際は、適切な輸送対策を実施してください。









# Rittal – The System.

---

**Faster – better – everywhere.**

- Enclosures
- Power distribution
- Climate control
- IT infrastructure
- Software & services

RITTAL GmbH & Co. KG  
Postfach 1662 · D-35726 Herborn  
Phone + 49(0)2772 505-0 · Fax + 49(0)2772 505-2319  
E-Mail: [info@rittal.de](mailto:info@rittal.de) · [www.rittal.de](http://www.rittal.de)

ENCLOSURES

POWER DISTRIBUTION

CLIMATE CONTROL

IT INFRASTRUCTURE

SOFTWARE & SERVICES

