

Rittal – The System.

Faster – better – everywhere.



Montagetisch 300 ENH
Assembly frame 300 ENH
Établi de montage 300 ENH

4050.300

Montage- und Bedienungsanleitung
Assembly and operating instructions
Notice de montage et d'emploi

ENCLOSURES

POWER DISTRIBUTION

CLIMATE CONTROL

IT INFRASTRUCTURE

SOFTWARE & SERVICES

FRIEDHELM LOH GROUP








Inhaltsverzeichnis/Contents/Sommaire

D	Seite	EN	Page	F	Page
Lieferumfang	2 – 3	Scope of delivery	2 – 3	Composition de la livraison	2 – 3
Hinweise zur Dokumentation		Notes on documentation		Remarques relatives à la documentation	
– Bestimmungsgemäße Verwendung	4	– Proper use	4	– Utilisation conforme	4
– Allgemeine Sicherheitshinweise	4	– General safety instructions	4	– Consignes de sécurité générales	4
– Spezielle Sicherheitshinweise	5	– Specific safety instructions	5	– Consignes de sécurité particulières	5
Sicherheitshinweise	6	Safety instructions	6	Consignes de sécurité	6
Technische Daten	7	Technical specifications	7	Caractéristiques techniques	7
Beschreibung	8	Description	8	Description	8
Bedienung		Operation		Utilisation	
– Handschalter	9	– Manual control unit	9	– Commande manuelle	9
– Bedienfeld CONTROL AC 4.5 am Akkucontroller	10	– Operator panel CONTROL AC 4.5 on battery controller	10	– Commande CONTROL AC 4.5 du contrôleur de batterie	10
– Notabsenkungstaste	10	– Emergency lower button	10	– Touche de descente d'urgence	10
– Ladezustandsanzeige	10	– Charging station display	10	– Indicateur de charge	10
– Servicenanzeige	10	– Service display	10	– Indicateur de maintenance	10
– Arbeitsfläche einstellen – Länge	11	– Adjusting the work surface – length	11	– Réglage de la surface de travail – longueur	11
– Arbeitsfläche einstellen – Breite	12	– Adjusting the work surface – width	12	– Réglage de la surface de travail – largeur	12
Option Montagetisch-Verbreiterung	13	Optional assembly frame extension	13	Option élargissement de l'établi de montage	13
Akku		Power pack		Batterie	
– Akku einsetzen	14	– Inserting the power pack	14	– Mise en place de la batterie	14
– Akku entfernen	15	– Removing the power pack	15	– Enlèvement de la batterie	15
– Betrieb und Bedienung	15	– Operation and use	15	– Fonctionnement et utilisation	15
– Anschluss Ladestation	16	– Connecting the charging station	16	– Raccordement du poste de chargement	16
– Inbetriebnahme des Akkus	17	– Commissioning the power pack	17	– Mise en service de la batterie	17
– Tiefentladeschutz	18	– Deep discharge protection	18	– Protection de charge minimale	18
– Funktion CONTROL AC 4.5	18	– Function of the CONTROL AC 4.5	18	– Fonctionnement du CONTROL AC 4.5	18
Instandhaltung, Instandsetzung		Maintenance, repair		Maintenance, réparation	
– Pflege des ACCU AC 4.5	19	– Maintenance of the ACCU AC 4.5	19	– Entretien de l'ACCU AC 4.5	19
– Fehlertabelle zur Erkennung und Beseitigung von Fehlern	20	– Troubleshooting table	20	– Tableau de défauts pour la recherche et la suppression des défauts	20
Wartungs-, Pflege- und Sicherheitshinweise		Maintenance, care and safety instructions		Instructions d'entretien, de soin et de sécurité	
– Wartungshinweise	21	– Maintenance instructions	21	– Instructions d'entretien	21
– Sicherheitshinweise	21	– Safety information	21	– Consignes de sécurité	21
– Pflegehinweise	22	– Care instructions	22	– Précautions à prendre	22
– Reinigung	22	– Cleaning	22	– Nettoyage	22
– Entsorgung	22	– Disposal	22	– Mise au rebut	22
– Hinweise auf Umweltrichtlinien und Gesetze	22	– Notes on environmental directives and legislation	22	– Remarques au sujet des directives et lois environnementales	22



Lieferumfang/Scope of supply/Composition de la livraison

	Menge (Stück) Qty (pieces) Quantités (pièces)	Bezeichnung Designation Désignation	
	16	Linsenschraube Innensechskant Pan-head screw, hex socket Vis à tête cylindrique bombée à six pans creux	M8 x 20
	6		M8 x 25
	8		M10 x 16
	6	Unterlegscheibe Washer Rondelle	8 x 25
	22	Stopp-Mutter Stop nut Écrou-frein	M8



Lieferumfang/Scope of supply/Composition de la livraison

	Menge (Stück) Qty (pieces) Quantités (pièces)	Bezeichnung Designation Désignation	
	2	Rastbolzen mit Zubehör Locking bolt with accessories Boulon d'arrêt avec accessoires	
	2	Rändelschraube Knurled screw Vis moletée	M10 x 30
	4		M8 x 16
	1	Federstecker Spring pin Goupille à ressort	
	4	Klemmhebel Clamping lever Levier de blocage	
	25	Abdeckkappen Protective caps Bouchons de protection	50 x 50 mm
	4	Nutenstein Sliding block Coulisseau	
	4	Lenkrollen gebremst Lockable castors Roulettes orientables avec frein	
	2	Adapterplatte Adaptor plate Plaque d'adaptation	
	2	Adapterplatte Adaptor plate Plaque d'adaptation	
	1	Filzband Felt tape Bande de feutre	7 m
	2	Filzband Felt tape Bande de feutre	
	1	Akkucontroller für 2 Achsen Power pack controller for 2 axes Contrôleur de batterie pour 2 axes	
	1	Stecker für Ladestation Plug for charging station Fiche pour poste de chargement	
	1	Ladestation für Akku Charging station for power pack Poste de chargement pour batterie	
	1	Handbedienteil Manual control unit Commande manuelle	
	1	Führungsschiene Guide rod Rail de guidage	
	1	Führungswagen Guide trolley Chariot de guidage	
	1	Gleitlager Friction bearing Palier lisse	
	1	Verbreiterung Montagetisch (OPTION!) Extension for assembly frame (OPTION!) Élargissement de l'établi de montage (OPTION !)	



Bestimmungsgemäße Verwendung/Proper use/ Utilisation conforme

D

Montagetisch 300 ENH

Der Montagetisch 300 ENH dient zum Aufbauen und Verdrahten von Montageplatten bis max. 1100 x 1900 mm B x H.

Ladegerät ACCU AC 4.5

Das Ladegerät ist ausschließlich zum Laden von ACCU AC 4.5 Packs geeignet.

Dieses Gerät ist nicht dafür bestimmt, durch Personen mit eingeschränkten physischen, sensorischen oder geistigen Fähigkeiten oder mangels Erfahrung und/oder mangels Wissen benutzt zu werden, es sei denn, sie werden durch eine für ihre Sicherheit zuständige Person beaufsichtigt oder erhielten von ihr Anweisungen, wie das Gerät zu benutzen ist.



Versuchen Sie niemals, nicht aufladbare Batterien zu laden. Explosionsgefahr!

Die Beachtung aller Hinweise und die Einhaltung der vorgeschriebenen Betriebsbedingungen gehören zur bestimmungsgemäßen Verwendung.

EN

Assembly frame 300 ENH

The assembly frame 300 ENH is used for assembling and wiring mounting plates up to a maximum of 1100 x 1900 mm W x H.

Battery charger ACCU AC 4.5

The charger is only suitable for charging ACCU AC 4.5 power packs.

This device is not suitable for use by individuals with limited physical, sensory or intellectual abilities or with a lack of knowledge and/or experience, unless they are supervised by a person who is responsible for their safety or have been instructed by them on how to use the device.



Never attempt to charge non-rechargeable batteries. Risk of explosion.

Compliance with all instructions and observance of the prescribed operating conditions constitute part of proper use.

F

Établi de montage 300 ENH

L'établi de montage 300 ENH sert à l'assemblage et au câblage de plaques de montage jusqu'à max. 1100 x 1900 mm L x H.

Poste de chargement ACCU AC 4.5

Le poste de chargement est destiné exclusivement à la charge des ACCU AC 4.5.

Cet appareil n'est pas destiné à être utilisé par des personnes à handicap physique, sensoriel ou psychique, ou qui manquent d'expérience et/ou de connaissances, sauf si elles sont encadrées par une personne responsable de leur sécurité ou si elles ont eu de sa part les instructions d'utilisation de l'appareil.



Ne jamais essayer de charger des piles non rechargeables. Risque d'explosion !

Le respect de toutes les instructions et le respect des conditions d'exploitation prescrites font partie de l'utilisation conforme au règlement.



Allgemeine Sicherheitshinweise/General safety instructions/ Consignes de sécurité générales

D

Verwendete Symbole

Beachten Sie folgende Sicherheits- und sonstige Hinweise in der Anleitung:

Symbol für eine Handlungsanweisung:

- Der Blickfangpunkt zeigt an, dass Sie eine Handlung durchführen sollen.

Sicherheits- und andere Hinweise:



Warnung!
Zur Verringerung eines Verletzungsrisikos Betriebsanleitung lesen.



Warnung!
Lesen Sie alle Sicherheitshinweise und Anweisungen.

Versäumnisse bei der Einhaltung der Sicherheitshinweise und Anweisungen können elektrischen Schlag, Brand und/oder schwere Verletzungen verursachen.



Bewahren Sie alle Sicherheitshinweise und Anweisungen für die Zukunft auf. Lesen Sie vor der

Benutzung des Montagetisches 300 ENH die beiliegenden Sicherheitshinweise und die Gebrauchsanleitung aufmerksam und vollständig durch. Bewahren Sie alle beiliegenden Dokumente auf und geben Sie den Montagetisch 300 ENH nur zusammen mit diesen Dokumenten weiter.

EN

Symbols used

Observe the following safety and other notes in the instructions:

Symbol identifying required actions:

- The bullet point indicates an action to be performed.

Safety and other notes:



Warning!
Read the operating instructions to minimise the risk of injury.



Warning!
Read all the safety instructions and information.

Failure to observe the safety instructions and information may cause electric shock, fire and/or serious injury.



Keep all the security instructions and notices in a safe place for future use. Before using the

assembly frame 300 ENH, read all the enclosed safety information and operating instructions carefully. Keep all the supplied documents, and ensure that all the relevant documents are forwarded together with the assembly frame 300 ENH.

F

Symboles utilisés

Tenir compte des consignes de sécurité et autres directives contenues dans cette notice :

Symbole indiquant une action à effectuer :

- Le pictogramme en caractère gras indique que vous devez exécuter une action.

Consignes de sécurité et autres directives :



Avertissement !
Lire la notice d'utilisation pour réduire le risque de blessures.



Avertissement !
Lire l'ensemble des consignes de sécurité et instructions.

Des omissions lors du respect des consignes de sécurité et instructions peuvent occasionner l'électrocution, l'incendie et/ou de graves blessures.



Conserver l'ensemble des consignes de sécurité et instructions. Lire attentivement et

complètement les consignes de sécurité et la notice d'utilisation jointes avant l'utilisation de l'établi de montage 300 ENH. Conserver tous les documents joints et transmettre l'établi de montage 300 ENH uniquement avec ces documents.



Spezielle Sicherheitshinweise/Special safety instructions/ Consignes de sécurité particulières

D



Beachten Sie die mit diesem Symbol gekennzeichneten Textstellen zu Ihrem eigenen Schutz und zum Schutz Ihres Montagetisches 300 ENH!

- Die vorgeschriebene Höchstlast von 300 kg darf nicht überschritten werden.
- Während der Benutzung darf sich keine Person sitzend oder stehend auf dem Montagetisch aufhalten.
- Vergewissern Sie sich, dass der beladene Montagetisch gegen unbeabsichtigtes Rollen gesichert ist.
- Stellen Sie sicher, dass die Last gleichmäßig über die gesamte Arbeitsfläche des Montagetisches verteilt ist.
- Der Montagetisch wurde für ebenen, festen Untergrund konzipiert und ist deshalb für abschüssigen, unebenen Untergrund ungeeignet.
- Das Be- und Entladen darf nur in waagerechter Position erfolgen.
- Der Montagetisch wurde für geschlossene Räume konzipiert und ist deshalb nicht für Arbeiten im Freien geeignet.
- Der Montagetisch 300 ENH ist nicht vorgesehen für die Verwendung
 - in einer Umgebung, wo mit dem Auftreten von entzündlichen oder explosiven Gasen oder Dämpfen zu rechnen ist,
 - durch Kinder oder gebrechliche Personen,
 - in näherer Umgebung von Kindern.
- Betriebsart des Montagetisches 300 ENH = Aussetzbetrieb AB 2 min./18 min., d. h. max. 2 Minuten unter Nennlast fahren, danach muss eine Pause von 18 Minuten eingehalten werden. Andernfalls kann es zu Funktionsausfall kommen!
- Schutzart IP54 wird nur eingehalten, wenn Akkueinheit „ACCU AC 4.5“ bestimmungsgemäß mit der Steuerung „CONTROL AC 4.5“ zusammengesteckt ist, siehe Seite 14.

EN



For your own safety, and to protect the assembly frame 300 ENH, pay particular attention to all text passages marked with this symbol!

- The prescribed maximum load of 300 kg must not be exceeded.
- Never allow anyone to sit or stand on the assembly frame while in use.
- Ensure that the loaded assembly frame is secured against unintentional rolling.
- Ensure that the load is evenly distributed over the entire work surface of the assembly frame.
- The assembly frame is designed for flat, solid sub-surfaces, and is therefore unsuitable for use on sloping, uneven ground.
- The assembly frame must only be loaded and unloaded in a horizontal position.
- The assembly frame is designed for indoor use, and should not be used outdoors.
- The assembly frame 300 ENH is not intended for use
 - in an environment where flammable or explosive gases or vapours are likely to occur,
 - by children or the infirm,
 - in the immediate vicinity of children.
- Assembly frame 300 ENH operating mode = intermittent operation AB 2 min./18 min. In other words, it may be operated at its rated load for a maximum of 2 minutes, followed by a pause of 18 minutes. Otherwise, functional failures may occur!
- Protection category IP54 can only be maintained if the power pack “ACCU AC 4.5” is correctly connected to the controller “CONTROL AC 4.5”, see page 14.

F



Respecter les zones de texte munies de ce symbole pour votre propre sécurité ainsi que pour la protection de votre établi de montage 300 ENH !

- La charge maximale prescrite de 300 kg ne doit pas être dépassée.
- Aucune personne ne doit être assise ou debout sur l'établi de montage lors de son utilisation.
- S'assurer que l'établi de montage chargé est bloqué contre tout déplacement involontaire.
- Veiller à ce que la charge soit répartie uniformément sur l'ensemble de la surface de travail de l'établi de montage.
- L'établi de montage est conçu pour une base plane et stable et il est donc inapproprié pour une base pentue et inégale.
- Le chargement et le déchargement doivent être effectués uniquement en position horizontale.
- L'établi de montage est conçu pour des locaux intérieurs et il est donc inapproprié pour les travaux à l'extérieur.
- L'établi de montage 300 ENH n'est pas prévu pour une utilisation
 - dans un environnement dans lequel il peut y avoir des gaz ou des vapeurs inflammables ou explosifs,
 - par des enfants ou des personnes handicapées,
 - à proximité des enfants.
- Mode de fonctionnement de l'établi de montage 300 ENH = Mode intermittent AB 2 min./18 min., c. à d. fonctionnement en charge nominale pendant max. 2 minutes, puis il faut respecter une pause de 18 minutes. Il pourrait sinon y avoir un défaut de fonctionnement !
- L'indice de protection IP54 est respecté uniquement si la batterie « ACCU AC 4.5 » est connecté dans les règles de l'art à la commande « CONTROL AC 4.5 », voir page 14.



Sicherheitshinweise
Safety instructions
Consignes de sécurité
Veiligheidsvoorschriften
Säkerhetsinstruktioner
Avvertenze di sicurezza
Advertencias de seguridad
Turvallisuusohjeet
Sikkerhedsanvisninger

Faisnéis sábháilteachta
Wskazówki dotyczące
bezpieczeństwa
Bezpečnostní pokyny
Инструкции за безопасност
Меры безопасности
Υποδείξεις ασφαλείας
Instrucțiuni de siguranță
Sigurnosne upute

Biztonsági tudnivalók
Saugos nurodymai
Ohutusteatis
Drošības prasības
Varnostni napotki
Bezpečnostné pokyny
Instruções de segurança
Struzzjonijiet ta' prekawzjoni

DE	Warnung vor der Schließbewegung von mechanischen Teilen einer Maschine/ Einrichtung	Warnung vor sich bewegenden mechanischen Teilen	Die Anleitung ist zu lesen	Aufsteigen auf eine Fläche ist verboten
EN	Warning against closing movements for mechanical parts of a machine/device	Warning against independently moving parts	The instructions must be read	Climbing on surfaces is prohibited
FR	Danger dû à la fermeture des pièces mécaniques d'une machine / installation	Danger dû à des pièces mécaniques mobiles	La notice doit être lue	Il est interdit de marcher sur toute surface
NL	Waarschuwing voor de sluitbeweging van mechanische onderdelen van een machine/voorziening	Waarschuwing voor bewegende mechanische onderdelen	Lees de gebruiksaanwijzing	Het is verboden het oppervlak te betreden
SE	Varning för stängningsrörelse på mekaniska delar i en maskin/enhet	Varning för rörliga mekaniska delar	Bruksanvisningen måste läsas	Förbjudet att stå på maskinens ytor
IT	Prestare attenzione alla chiusura delle parti meccaniche di una macchina o di un dispositivo	Prestare attenzione alle parti meccaniche in movimento	Leggere le istruzioni	Divieto di salire sulla superficie
ES	Atención, movimiento de cierre de componentes mecánicos en una máquina/ instalación	Atención, componentes mecánicos en movimiento	Leer el manual de instrucciones	Prohibido subirse a una superficie
FI	Varoitus koneen/laitteen mekaanisten osien sulkuliikkeestä	Varoitus liikkuvista mekaanisista osista	Lue käyttöohjeet	Nousu päälle on kielletty
DK	Advarsel mod lukkebevægelse af mekaniske dele i en maskine/indretning	Advarsel mod uafhængigt bevægelige dele	Vejledningen skal læses	Det er forbudt at klatre på maskinens overflader
IE	Rabhadh: Gluaiseacht dúnta comhpháirteanna meicniúla meaisín/gleís	Rabhadh: Comhpháirteanna meicniúla gluaiseachta	Ní mór an treoirleabhar a léamh	Tá cosc ar dhreapadh ar an dromchla
PL	Uwaga na zamykające się części mechaniczne maszyny lub urządzenia	Uwaga na ruchome części mechaniczne	Przeczytać instrukcję	Zakaz wchodzenia na powierzchnię
CZ	Výstraha před rizikem úrazu ruky	Výstraha; Rozmačkání	Odkaz na instrukce návodu k použití/brožury	Nešlapat na povrch
BG	Предупреждение за движение от затварящи се механични части на машина/оборудване	Предупреждение за движещи се механични части	Прочетете ръководството	Качването върху повърхностите е забранено
RU	Предупреждение об опасности при закрывании механических частей машины/установки	Предупреждение об опасности движущихся механических частей	Прочитать руководство	Становиться на поверхность запрещается
GR	Προειδοποίηση πριν από την κίνηση κλειδώνματος μηχανικών μερών μιας εγκατάστασης/μηχανήματος	Προειδοποίηση από κινούμενα μηχανικά μέρη	Απαιτείται το διάβασμα των οδηγιών	Απαγορεύεται η ανάβαση σε μία επιφάνεια
RO	Avertizare cu privire la mișcarea de închidere a pieselor mecanice ale unei mașini/ ale unui dispozitiv	Avertisment cu privire la piesele mecanice aflate în mișcare	A se citi manualul	Urcarea pe o suprafață este interzisă
HR	Upozorenje na uklopno kretanje mehaničkih dijelova stroja/uređaja	Upozorenje na mehaničke dijelove koji su u pokretu	Pročitajte upute	Zabranjeno je penjanje na površinu
HU	Gép/berendezés mechanikai részeinek zárómozgására történő figyelmeztetés	Mozgó mechanikai részekre történő figyelmeztetés	Az utasítást el kell olvasni	A felületre lépni tilos
LT	Įspėjimas dėl mašinos / įrenginio mechaninių dalių judėjimo, užsidarymo metu	Įspėjimas dėl judančių mechaninių dalių	Skaityti instrukciją	Draudžiama lipti ant paviršiaus
EE	Hoiatus masina/seadme mehhaaniliste osade sulgemisliikumise eest	Hoiatus liikuvate mehhaaniliste osade eest	Lugeda kasutusjuhendit	Pinna peale astumine on keelatud
LV	Uzmanieties iekārtas/mašīnas mehānisko daļu aizvēršanās laikā	Uzmanieties no kustīgām mehāniskām daļām	Izlasiet instrukciju	Aizliegts kāpt uz virsmas
SI	Opozorilo pred zapiranjem mehanskih delov stroja/naprave	Opozorilo pred premikajočimi se mehanskimi deli	Preberite navodila	Vzpenjanje na površino je prepovedano
SK	Dávajte pozor na zatvárací pohyb mechanických častí stroja/zariadenia	Dávajte pozor na pohyblivé mechanické časti	Prečítajte si návod	Je zakázané vystupovať na plošinu
PT	Cuidado quando as partes mecânicas de uma máquina/instalação se fecham	Cuidado com as partes mecânicas móveis	Ler as instruções	É proibido subir para a superfície
MT	Twissija dwar l-għeluq ta' partijiet mekkaniċi ta' magna/tagħmir	Twissija dwar partijiet mekkaniċi li jiċċaqlqu	Il-manwal għandu jinqara	Mhuwiex permess li wiehed jirfes fuq zona



Technische Daten/Technical specifications/Caractéristiques techniques

Best.-Nr. Model No. Référence	4050.300
Maße und Gewicht/Dimensions and weight/Dimensions et poids	
Länge x Breite x Höhe (eingefahren)/Length x width x height mm (retracted)/Longueur x largeur x hauteur (rétracté)	1210 x 1410 x 800 mm
Länge x Breite x Höhe (ausgefahren)/Length x width x height mm (extended)/Longueur x largeur x hauteur (déployé)	1210 x 1410 x 1100 mm
Gewicht/Weight/Poids	210 kg
Umgebungsbedingungen/Ambient conditions/Conditions ambiantes	
Raumtemperatur/Room temperature/Température ambiante	+10°C – +40°C
Rel. Luftfeuchte/Rel. air humidity/Humidité relative de de l'air	30 % – 75 %
Luftdruck/Air pressure/Pression de l'air	700 hPa – 1060 hPa
MEGAMAT 2	
Nennspannung/Rated voltage/Tension nominale	24 V DC
Stromaufnahme bei Nennlast/Power consumption at nominal load/Courant absorbé en charge nominale	max. 5 A DC
Zulässige Druckkraft/Permissible compressive force/Poussée admissible	max. 4000 N
Zulässige Zugkraft/Permissible tensile force/Traction admissible	max. 3000 N
Betriebsart bei max. Nennlast/ Operating mode at max. nominal load/ Mode de fonctionnement en charge nominale max.	Aussetzbetrieb AB 2 min./18 min Intermittent operation AB 2 min./18 min. Mode intermittent AB 2 min./18 min
Schutzklasse/Safety class/Classe de protection	III
Geräuschpegel/Noise level/Niveau sonore	65 dB (A)
Antriebstyp/Drive type/Type d'entraînement	Einzelantrieb/Single motor/Moteur individuel
Belastungsart/ Load type/ Type de charge	Druck/Zug Compression/tension Poussée / traction
Hub/Stroke/Course	< 425 mm
Verstellgeschwindigkeit/ Adjustment speed/ Vitesse de réglage	ca. 8,0 mm/s (je nach Ausführung) approx. 8,0 mm/s (depending on variant) env. 8,0 mm/s (selon la version)
Schutzart/Protection category/Indice de protection	IP 20
CONTROL AC 4.5	
Eingangsspannung/Input voltage/Tension d'entrée	24 V DC
Eingangsstrom/Input current/Courant d'entrée	max. 7,0 A DC
Betriebsart/ Operating mode/ Mode de fonctionnement	Aussetzbetrieb AB 2 min./18 min Intermittent operation AB 2 min./18 min. Mode intermittent AB 2 min./18 min
Schutzklasse/Safety class/Classe de protection	III
Zul. Stromaufnahme/Admissible current rating/Courant absorbé admissible	max. 7,0 A DC
Lastzyklus bei akustischer Alarmschwelle/ Load cycle with acoustic alarm threshold/ Cycle de charge pour seuil d'alarme acoustique	max. 7,0 A DC/60 s anschl. max. 2,0A/60 s max. 7,0 A DC/60 s, then max. 2,0A/60 s max. 7,0 A DC/60 s puis max. 2,0A/60 s
Akustische Alarmschwelle/Acoustic alarm threshold/Seuil d'alarme acoustique	21 V DC
Abschaltsschwelle Tiefentladeschutz/Shutoff threshold – deep discharge protection/ Seuil de déclenchement de protection de charge minimale	17 V DC
Anwendungsteil/Applied part/Partie opérationnelle	Type B (EN60601-1)
ACCU AC 4.5	
Nennspannung/Rated voltage/Tension nominale	24 V DC
Kapazität/Capacity/Capacité	4,5 Ah
Sicherung/Fuse/Fusible	7,0 A (Polyswitch)
Schutzklasse/Safety class/Classe de protection	III
Akku Typ/Battery type/Type de batterie	Blei Akku (Pb)/Lead acid battery (Pb)/ Batterie au plomb (PB)
Selbstentladung/Self-discharge/Décharge spontanée	ca. 6 Monate/approx. 6 months/env. 6 mois
Ladezeit/Charging time/Durée de charge	ca. 8 Std./approx. 8 hrs./env. 8 h
ACCUCONTROL 4.5	
Schutzart/Protection category/Indice de protection	IP 54



i

Beschreibung/Description/Description

D

Der Montagetisch 300 ENH wurde entwickelt und optimiert für ein ergonomisches, effektives und zeitsparendes Aufbauen und Verdrahten von Montageplatten.

Zum Anreißen, Bohren, Gewindeschneiden sowie zum Bestücken mit Kanälen und Hutschienen wird der Montagetisch in die horizontale Stellung gebracht. Für die Bestückung mit Bauteilen, für Beschriftungen und für die Verdrahtung bringt der Werker selbst den Montagetisch in die für ihn optimale ergonomische Arbeitsposition. Zu diesem Zweck wird der Hub bzw. die Neigung mittels des akkubetriebenen Elektroantriebes in die gewünschte Position gebracht.

Zur Fixierung der Montageplatte werden entweder Schnellspanner oder Rastriegel verwendet. Bei Montageplatten mit U-Kantung eignen sich erfahrungsgemäß Rastriegel besser als Schnellspanner, da Schnellspanner im oberen Bereich der Montageplatte oft störend auf einen Kabelkanal oder ein Bauteil treffen. Die Rastriegel fixieren die Montageplatte an den Nuten, somit kann die komplette Fläche bestückt werden.

Der Tisch verfügt über vier Lenkrollen mit Totalfeststeller, dank derer die aufgelegte Montageplatte zur Bearbeitung zwischen den Arbeitsstationen bewegt werden kann.

Montageplatten bis zu einer Breite von 1100 mm und einer Höhe von 1900 mm nimmt der Montagetisch 300 ENH bei einer max. Traglast von 300 kg auf. Durch die höhenverstellbare Auflagefläche wird bei kleineren Montageplatten auch ein Arbeiten im Sitzen ermöglicht.

EN

The assembly frame 300 ENH was developed and optimised for ergonomic, effective, time-saving assembly and wiring of mounting plates.

For marking out, drilling, tapping and configuration with ducts and top hat rails, the assembly frame is moved into a horizontal position. For configuring with components, labelling and wiring, the operator moves the assembly frame into his own optimum ergonomic working position, adjusting the height and tilt using the battery-powered electric drive.

Either quick-release fasteners or lock bolts are used to secure the assembly frame. For mounting plates with a U-fold, experience has shown that lock bolts are more suitable than quick-release fasteners, because quick-release fasteners often interfere with cable ducts or components in the top section of the mounting plate. The lock bolts secure the mounting plate to the grooves, enabling the entire surface to be configured.

The frame has four lockable castors, allowing the mounting plate to be moved between workstations for machining.

The assembly frame 300 ENH can accommodate mounting plates up to a maximum width of 1100 mm and a height of 1900 mm with a maximum bearing load of 300 kg. The height-adjustable surface also supports seated working with smaller mounting plates.

F

L'établi de montage 300 ENH a été développé et optimisée pour équiper et câbler ergonomiquement, efficacement et rapidement des plaques de montage.

Pour le traçage, le perçage, le taraudage ainsi que pour le montage de goulottes et de rails oméga, l'établi de montage est placé en position horizontale. Pour l'équipement de composants, pour le marquage et pour le câblage, l'opérateur place lui-même l'établi de montage dans la position de travail ergonomique optimale. La hauteur ou l'inclinaison sont alors réglées dans la position souhaitée à l'aide d'un moteur électrique alimenté par batterie.

Des serrages rapides ou des verrouillages à crans sont utilisés pour fixer la plaque de montage. L'expérience montre que, pour les plaques de montage à rebords courbes, les verrouillages à crans conviennent mieux que les serrages rapides car ceux-ci sont souvent gênants pour les goulottes de câbles ou les composants dans la partie supérieure de la plaque de montage. Les verrouillages à crans bloquent la plaque de montage dans les rainures, ce qui permet d'équiper la surface complète de celle-ci.

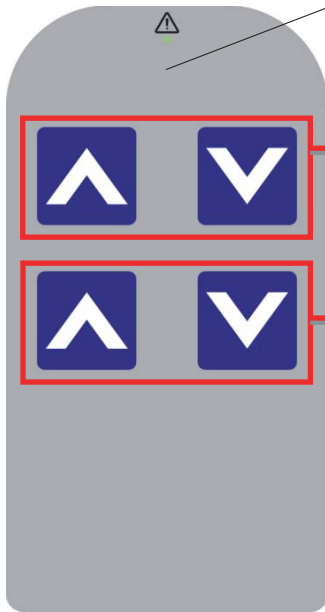
L'établi dispose de quatre roulettes orientables avec frein, grâce auxquelles la plaque de montage installée peut être déplacée entre les postes de travail.

L'établi de montage 300 ENH reçoit des plaques de montage jusqu'à une largeur de 1100 mm et une hauteur de 1900 mm avec une capacité de charge de max. 300 kg. Un travail assis est également possible pour les petites plaques de montage grâce au réglage en hauteur de la surface de dépose.



Bedienung/Operation/Utilisation

1.1 Handschalter Manual control unit Commande manuelle



Funktions-LED
Function LED
LED de fonctionnement



Montagetisch heben
Raise the assembly frame
Lever l'établi de montage



Montagetisch senken
Lower the assembly frame
Abaisser l'établi de montage



Arbeitsfläche schwenken (Richtung senkrecht)
Tilt working surface (vertical direction)
Réglage de la surface de travail (verticalement)



Arbeitsfläche schwenken (Richtung waagrecht)
Tilt working surface (horizontal direction)
Réglage de la surface de travail (horizontalement)

- Funktions-LED leuchtet grün bei Tastendruck.
Function LED is green when button is pressed
La LED de fonctionnement s'allume en vert en actionnant la touche
- Funktions-LED leuchtet permanent grün oder leuchtet nicht: Es liegt ein Fehler vor.
Function LED is permanently green or does not light up: A malfunction has occurred.
La LED de fonctionnement s'allume en vert en permanence ou ne s'allume pas : un défaut est présent.
- Der NOT-AUS Schalter am Akkucontroller setzt alle Funktionen außer Betrieb.
The EMERGENCY OFF button on the battery controller will deactivate all functions.
Le bouton d'ARRÊT D'URGENCE sur le contrôleur de batterie met toutes les fonctions hors service.

1.2 Schwenkende Arbeitsfläche Tilting work surface Surface de travail orientable





Bedienung/Operation/Utilisation

2.1 Bedienfeld CONTROL AC 4.5 am Akkucontroller
Operator panel CONTROL AC 4.5 on battery controller
Commande CONTROL AC 4.5 du contrôleur de batterie



2.2 Notabsenkungstaste
Emergency lower button
Touche de descente d'urgence



Die Taste „Notabsenkung“ aktiviert einen separaten Schaltkreis zum Absenken des Hauptverstellantriebs und umgeht jegliche Schutzrichtung der CONTROL AC 4.5 mit Ausnahme der Not-Aus-Funktion.

'Emergency Lowering' activates a separate circuit for lowering the main adjustment motor and circumvents all safety functions of the CONTROL AC 4.5 except the Emergency-Off function.

La touche « Descente d'urgence » active un circuit séparé pour baisser le moteur de réglage principal et contourne toutes les fonctions de protection du CONTROL AC 4,5 en dehors de la fonction de mise hors service d'urgence.

2.3 Ladezustandsanzeige
Charging status display
Indicateur de charge



grün	Akku vollständig geladen
grün/gelb	Akku ca. ¾ voll
gelb	Akku ca. ½ voll
gelb/rot	Achtung! Akku sollte geladen werden, fast leer
rot	Akku ist leer, dieser muss sofort geladen werden, sonst ist mit einer Verkürzung der Lebensdauer zu rechnen. Rotes Licht und akustisches Signal bei Knopfdruck: Ein kompletter Verstellzyklus ist noch möglich.

green	Battery fully charged
green/yellow	Battery approx. ¾ full
yellow	Battery approx. ½ full
yellow/red	Caution! Battery needs charging, almost empty
red	Battery is empty and must be charged immediately, otherwise the service life may be shortened. Red light and acoustic beep when button is pressed: One complete adjustment cycle is still possible.

vert	Batterie totalement chargée
vert/jaune	Batterie chargée à env. 75%
jaune	Batterie chargée à env. 50%
jaune/rouge	Attention ! La batterie devrait être chargée, elle est presque vide
rouge	La batterie est vide, elle doit être chargée immédiatement sous peine de réduire sa durée de vie. Voyant rouge et signal acoustique en actionnant la touche : un cycle de réglage complet n'est pas possible.

2.4 Serviceanzeige
Service display
Indicateur de maintenance



rot	Bei „rot“ erfolgt keine Abschaltung
red	If "red" no switch-off will take place
rouge	Si « rouge » pas de mise hors service possible

Achtung!

Die Serviceanzeige ist auf die spezifizierte Lebensdauer von DEWERT-Antrieben abgestimmt. Beim Aufleuchten der roten LED muss eine Überprüfung des Antriebssystems erfolgen.

- Austausch gegen Neukomponenten
 - Wartung bei DEWERT
 - Wartung nach entsprechender Schulung durch DEWERT
- Details erfragen Sie bitte bei Ihrem DEWERT-Kundenberater.

Caution!

The service display is tailored to the specified service life of DEWERT drives. If the red LED is illuminated, the drive system must undergo an inspection.

- Replace with new components
 - Servicing at DEWERT
 - Servicing following suitable training by DEWERT
- For details, please consult your DEWERT customer advisor.

Attention !

L'indicateur de maintenance est étalonné pour la durée de vie spécifique des moteurs DEWERT. Une vérification du système d'entraînement doit être effectuée lorsque la LED rouge s'allume.

- Remplacement par des composants neufs
 - Entretien chez DEWERT
 - Entretien après une formation correspondante chez DEWERT
- Veuillez demander les détails auprès de votre représentant DEWERT.

i Hinweis!
Betriebsart des Montagetisches
300 ENH = Aussetzbetrieb AB 2 min./
18 min., d. h. max. 2 Minuten unter
Nennlast fahren, danach muss eine
Pause von 18 Minuten eingehalten
werden. Andernfalls kann es zu Funk-
tionsausfall kommen!

i Note!
Assembly frame 300 ENH operating
mode = intermittent operation AB
2 min./18 min. In other words, it may
be operated at its rated load for a maxi-
mum of 2 minutes, followed by a pause
of 18 minutes. Otherwise, functional
failures may occur!

i Remarque !
Mode de fonctionnement de l'établi de
montage 300 ENH = Mode intermittent
AB 2 min./18 min., c. à d. fonctionne-
ment en charge nominale pendant max.
2 minutes, puis il faut respecter une
pause de 18 minutes. Il pourrait sinon y
avoir un défaut de fonctionnement !



Bedienung/Operation/Utilisation

D

Arbeitsfläche einstellen Einstellung Länge – Montageplatte

Um den Montagetisch auf die Länge der Montageplatte einzustellen, fahren Sie die Arbeitsfläche in die waagerechte Position. Entfernen Sie den Sicherungssplint am unteren Auszugsteil. Danach lösen Sie die Arretierungsschrauben und stellen die gewünschte Länge ein.

Jetzt sind die Arretierungsschrauben wieder festzudrehen und der Sicherungssplint wieder einzusetzen.

Am oberen Auszugsteil sind die zwei Arretierungsschrauben zu lösen, um die gewünschte Länge einzustellen. Danach die Arretierungsschrauben wieder festdrehen, und die Arbeitsfläche ist auf die Länge der Montageplatte eingestellt.

Nun die Montageplatte auf die Arbeitsfläche legen.

EN

Adjusting the work surface Adjusting the length – mounting plate

To adjust the assembly frame to the length of the mounting plate, move the work surface into the horizontal position. Remove the safety split pin on the lower extension piece. Then, loosen the locking screws and adjust to the required length.

Next, re-tighten the locking screws and reinsert the safety split pin.

Now loosen the two locking screws on the upper extension piece and adjust to the required length. Then re-tighten the locking screws, and the work surface is now adjusted to the length of the mounting plate.

Now place the mounting plate on the work surface.

F

Réglage de la surface de travail Réglage de la longueur de la plaque de montage

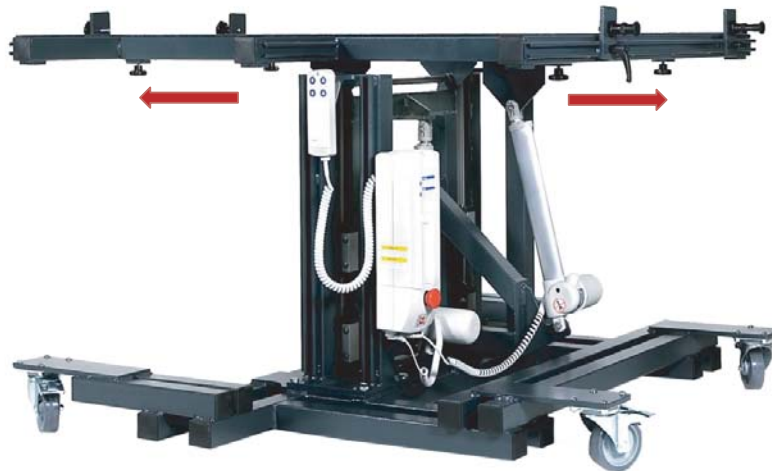
Placer la surface de travail en position horizontale pour le réglage de l'établi de montage en fonction de la longueur de la plaque de montage. Ôter la tige de verrouillage de la partie télescopique inférieure. Desserrer ensuite les vis de blocage et régler la longueur souhaitée.

Resserrer maintenant à nouveau les vis de blocage et insérer à nouveau la tige de verrouillage.

Desserrer les deux vis de blocage sur la partie télescopique supérieure pour régler la longueur souhaitée. Resserrer ensuite à nouveau les vis de blocage et la surface de travail est réglée à la longueur de la plaque de montage.

Poser maintenant la plaque de montage sur la surface de travail.

3.1 Montagetisch 300 ENH eingefahren
Assembly frame 300 ENH retracted
Établi de montage 300 ENH rétracté



3.2 Bedienung Handbedienteil (ähnlich)
Operation of the manual control unit (similar)
Utilisation de la commande manuelle (similaire)



3.3 Montagetisch 300 ENH Position des Sicherungssplint
Assembly frame 300 ENH Position of the safety split pin
Établi de montage 300 ENH position de la tige de verrouillage





Bedienung/Operation/Utilisation

D

Einstellung Breite – Montageplatte am unteren Auszugsteil

Um das untere Auszugsteil auf die Montageplattenbreite einzustellen, muss sich die Arbeitsfläche in waagerechter Position befinden. Lösen Sie die Klemmhebel und stellen Sie die Adapterplatten auf die gewünschte Breite ein. Die Adapterplatten müssen so positioniert werden, dass die eingedrehte Rändelschraube an der Innenseite des U-Profils der Montageplatte anliegt. Nach der Einstellung der Breite drehen Sie die Klemmhebel wieder fest. Nun die Rändelschrauben eindrehen.

Einstellung Breite – Montageplatten am oberen Auszugsteil

Um das obere Auszugsteil auf die Montageplattenbreite einzustellen, muss sich die Arbeitsfläche in waagerechter Position befinden. Lösen Sie die Klemmhebel und stellen Sie die Adapterplatten auf die gewünschte Breite ein. Die Adapterplatten müssen so positioniert werden, dass die eingefahrenen Rastbolzen an der Innenseite des U-Profils der Montageplatte anliegen. Nach der Einstellung der Breite drehen Sie die Klemmhebel wieder fest.

Um die Montageplatte zu fixieren, ziehen Sie die Rastbolzen zurück und drehen den Hebel nach links. Der Rastbolzen ist nun eingefahren. Nun die Montageplatte einsetzen und den Rastbolzen wieder zurückdrehen. Die Rastbolzen werden ausgefahren und die Montageplatte ist fixiert.

Jetzt kann die Arbeitsfläche in die gewünschte Stellung positioniert werden.

Entnahme der Montageplatte

Um die fertige Montageplatte wieder zu entnehmen, muss die Arbeitsfläche in die waagerechte Position gebracht werden. Nun am unteren Auszugsteil die Rändelschrauben lösen und am oberen die Rastbolzen zurückziehen und drehen, bis sie eingezogen bleiben.

Jetzt kann die Montageplatte entnommen werden.

EN

Adjusting the width – Mounting plate on the lower extension piece

To adjust the lower extension piece to the width of the mounting plate, move the work surface into the horizontal position. Loosen the clamping lever and adjust the adaptor plates to the required width. The adaptor plates must be positioned in such a way that the inserted knurled screw is in contact with the inside of the mounting plate U-profile. After adjusting the width, re-tighten the clamping lever. Then screw the knurled screws into position.

Adjusting the width – Mounting plate on the upper extension piece

To adjust the upper extension piece to the width of the mounting plate, move the work surface into the horizontal position. Loosen the clamping lever and adjust the adaptor plates to the required width. The adaptor plates must be positioned in such a way that the inserted locking bolts are in contact with the inside of the mounting plate U-profile. After adjusting the width, re-tighten the clamping lever.

To secure the mounting plate into position, pull the locking bolts back and twist the lever to the left. The locking bolt is now retracted. Then insert the mounting plate and screw the locking bolt back into position. The locking bolts are extended and the mounting plate is secured.

The work surface can now be placed in the required position.

Removing the mounting plate

In order to remove the finished mounting plate, the work surface must be brought to the horizontal position. Next, release the knurled screws on the lower extension piece, and draw back and rotate the locking bolts on the upper extension piece until they remain retracted.

The mounting plate may now be removed.

F

Réglage de la largeur de la plaque de montage sur la partie télescopique inférieure

La surface de travail doit se trouver en position horizontale pour régler la partie télescopique inférieure en fonction de la largeur de la plaque de montage. Desserrer les leviers de blocage et régler les plaques d'adaptation à la largeur souhaitée. Les plaques d'adaptation doivent être placées de telle manière que la vis moletée insérée bute contre la partie interne du rebord courbe de la plaque de montage. Serrer à nouveau les leviers de serrage après avoir réglé la largeur. Insérer maintenant les vis moletées.

Réglage de la largeur de la plaque de montage sur la partie télescopique supérieure

La surface de travail doit se trouver en position horizontale pour régler la partie télescopique supérieure en fonction de la largeur de la plaque de montage. Desserrer les leviers de blocage et régler les plaques d'adaptation à la largeur souhaitée. Les plaques d'adaptation doivent être placées de telle manière que les boulons d'arrêt insérés butent contre la partie interne du rebord courbe de la plaque de montage. Serrer à nouveau les leviers de serrage après avoir réglé la largeur.

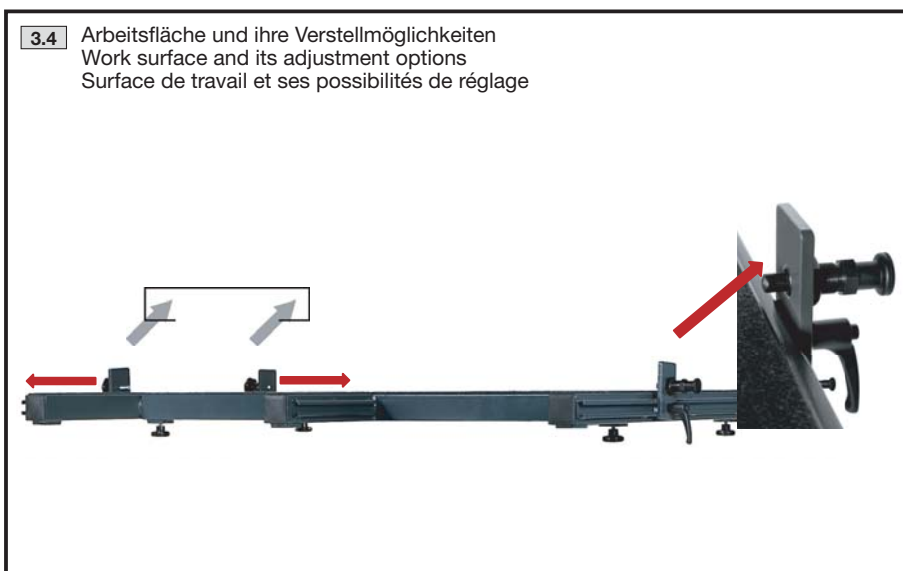
Tirer les boulons d'arrêt en arrière et tourner le levier vers la gauche pour fixer la plaque de montage. Le boulon d'arrêt est maintenant inséré. Mettre maintenant la plaque de montage en place et dévisser le boulon d'arrêt. Les boulons d'arrêt sont sortis et la plaque de montage est fixée.

La surface de travail peut maintenant être placée dans la position souhaitée.

Enlèvement de la plaque de montage

La surface de travail doit être placée en position horizontale pour ôter à nouveau la plaque de montage équipée. Desserrer maintenant les vis moletées sur la partie télescopique inférieure puis, sur la partie supérieure, reculer et tourner les boulons d'arrêt jusqu'à ce qu'ils restent rentrés.

La plaque de montage peut maintenant être ôtée.





**Option Montagetisch-Verbreiterung (Best.-Nr. 4050.210)/
Optional assembly frame extension (Model No. 4050.210)/
Option élargissement de l'établi de montage (référence 4050.210)**

D

Mit dieser Option haben Sie die Möglichkeit, Montageplatten ab einer Höhe von 1690 mm bis 1896 mm nicht nur vertikal, sondern auch horizontal auf den Montagetisch zu legen, ohne auf die bewährten Rastriegel als Montageplattenfixierung verzichten zu müssen. Damit lassen sich auch sehr große Montageplatten bequem im Sitzen verdrahten.

Die Tischverbreiterung besteht aus einer linken und einer rechten Verbreiterung in T-Form, die jeweils in den mittleren Holm des Montagetisches 300 ENH eingeschoben werden. Dort werden sie mit den im Set enthaltenen Rändelschrauben am Montagetisch befestigt.

- Nehmen Sie ein T-Stück und schieben Sie es auf der linken Seite in den mittleren Holm. Danach nehmen Sie das andere T-Stück und schieben es auf der rechten Seite in den mittleren Holm.
- Sind beide T-Stücke in den mittleren Holm geschoben, können die T-Stücke mit den mitgelieferten Rändelschrauben fixiert werden.

Nun können die Rastriegel von oben und unten auf links und rechts montiert werden.

Jetzt ist der Montagetisch 300 ENH für die horizontale Montageplattenfixierung bereit.

EN

This option allows you to position mounting plates from a height of 1690 mm to 1896 mm on the assembly frame both vertically and horizontally, without having to forego the tried-and-trusted lock bolts to secure the mounting plate. In this way, even very large mounting plates may be wired whilst seated.

The frame extension consists of a left-hand and a right-hand extension piece in a T-shape, each of which are inserted into the central upright of the assembly frame 300 ENH. They are secured to the assembly frame with the knurled screws included with the set.

- Take a T-section and push it into the central upright on the left. Then take the other T-section and push it into the central upright on the right.
- Once both T-sections have been inserted into the central upright, they may be secured using the knurled screws supplied.

The lock bolts may now be secured on the left and right from above and below.

The assembly frame 300 ENH is now ready for horizontal fixing of the mounting plate.

F

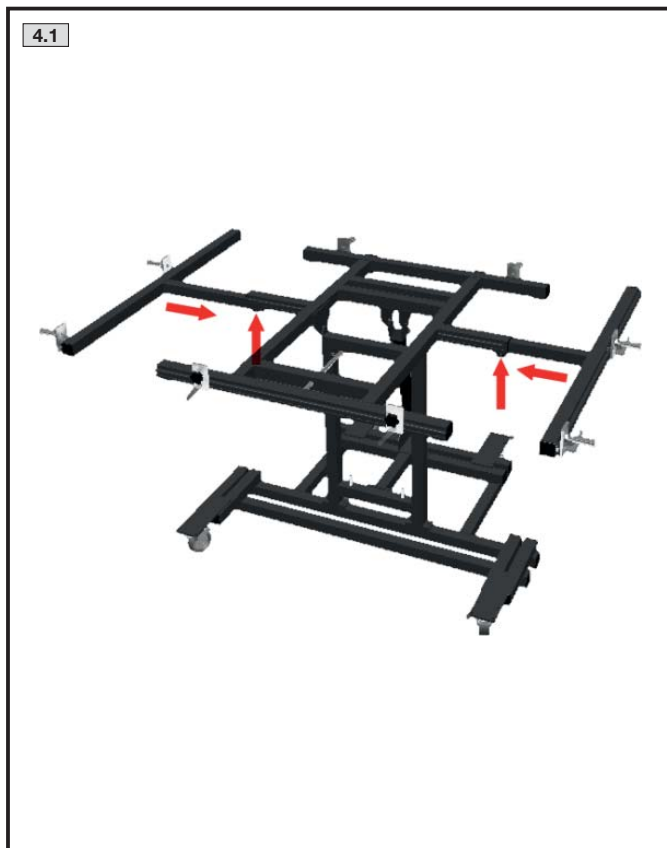
Avec cette option, vous avez la possibilité de placer sur l'établi de montage des plaques de montage d'une hauteur de 1690 mm à 1896 mm, non seulement verticalement mais également horizontalement, et sans avoir à renoncer à la fixation pour plaque de montage par verrouillages à crans qui a fait ses preuves. Cela permet également de câbler aisément de très grandes plaques de montage tout en étant assis.

L'élargissement de l'établi est constitué d'un élargissement à gauche et à droite en forme de T qui sont insérés chacun dans le longeron central de l'établi de montage 300 ENH. Ils sont fixés à l'établi de montage à l'aide des vis moletées contenues dans le kit.

- Prendre une pièce en T et l'insérer du côté gauche dans le longeron central. Prendre ensuite l'autre pièce en T et l'insérer du côté droit dans le longeron central.
- Lorsque les deux pièces en T sont insérées dans le longeron central, celles-ci peuvent être fixées à l'aide des vis moletées fournies.

Les verrouillages à crans peuvent maintenant être montés à gauche et à droite par le haut et par le bas.

L'établi de montage 300 ENH est maintenant prêt pour la fixation horizontale pour plaque de montage.





i

Akku/Power pack/Batterie

D

Akku einsetzen

Schieben Sie den ACCU AC 4.5 (4) parallel zur Montageschiene (1) so weit auf die CONTROL AC 4.5 (5), bis die Verriegelung des ACCU AC 4.5 in die Montageschiene (1) einrastet (siehe unten). Achten Sie darauf, dass die Gehäuseführungen (9) die Montageschiene (1) umschließen. Überprüfen Sie den ordnungsgemäßen Sitz des ACCU AC 4.5 (4) auf der Montageschiene. Anschließend können Sie die Zusatzantriebe und den Handschalter mit der CONTROL AC 4.5 verbinden.

EN

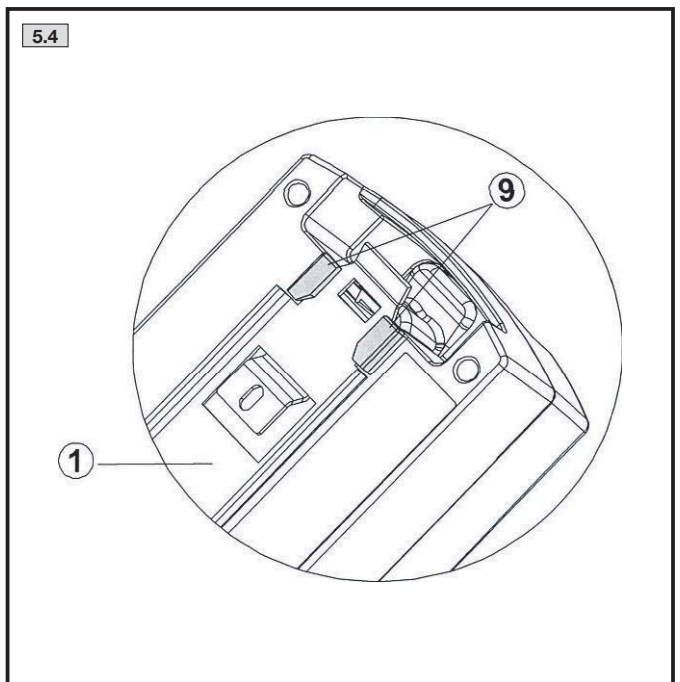
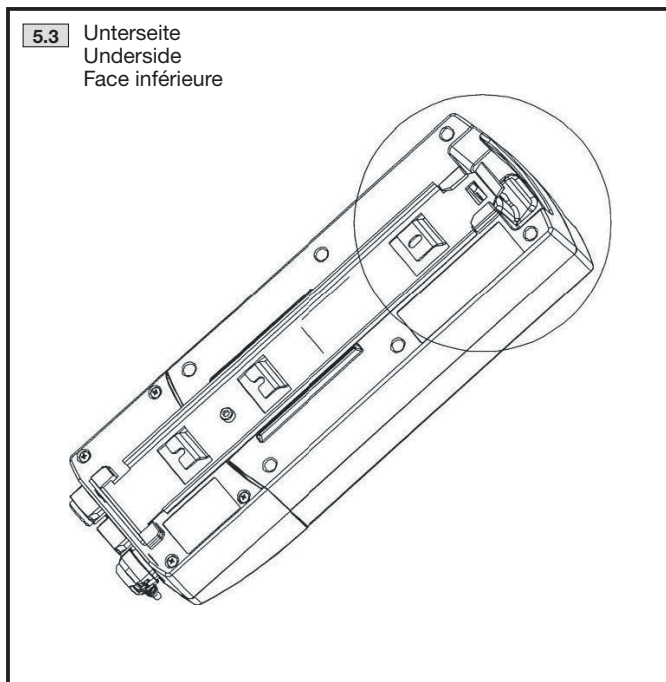
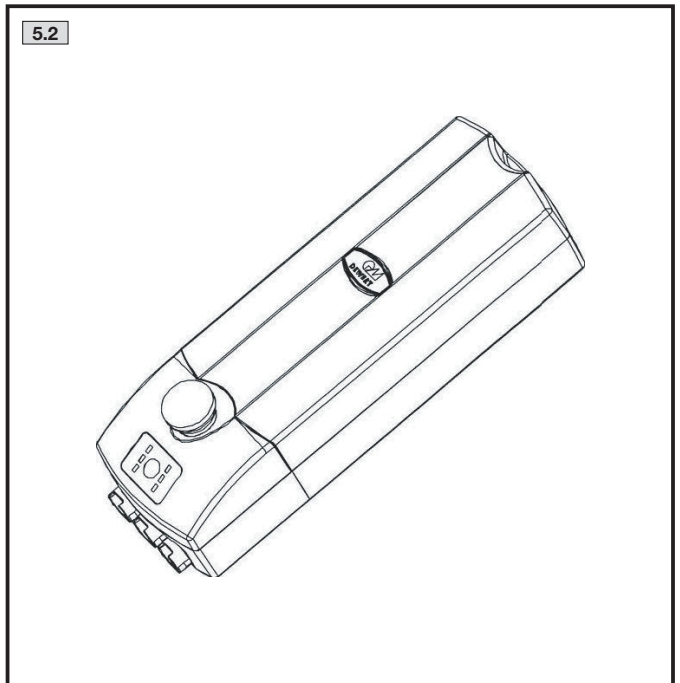
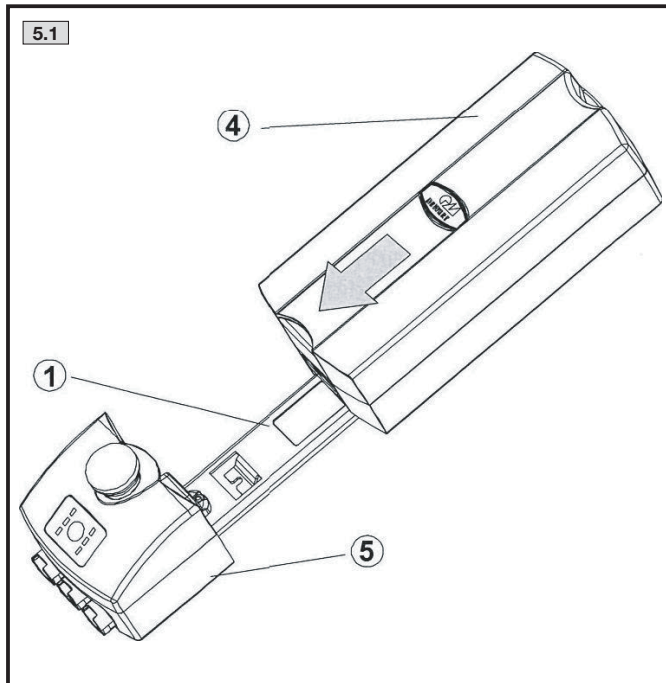
Inserting the pack

Push the ACCU AC 4.5 (4) parallel to the punched rail (1) onto the CONTROL AC 4.5 (5) until the lock of the ACCU AC 4.5 engages with the punched rail (see below). Take care to ensure that the punched rail (1) is enclosed by the enclosure guides (9). Check that the ACCU AC 4.5 (4) is correctly seated on the punched rail. Next, connect the additional drives and the manual switch to the CONTROL AC 4.5.

F

Mise en place de la batterie

Insérer l'ACCU AC 4.5 (4) parallèlement au rail de montage (1) sur le CONTROL AC 4.5 (5) jusqu'à ce que le verrouillage de l'ACCU AC 4.5 s'enclenche dans le rail de montage (1) (voir ci-dessous). Veiller à ce que les guides du boîtier (9) enveloppent le rail de montage (1). Vérifier la bonne position de l'ACCU AC 4.5 (4) sur le rail de montage. Vous pouvez ensuite raccorder les moteurs auxiliaires et la commande manuelle au CONTROL AC 4.5.





Akku/Power pack/Batterie

D

Akku entfernen

Greifen Sie hierzu den ACCU AC 4.5 am Handgriff und drücken Sie dabei den Entriegelungsgriff (7). Der Akku ACCU AC 4.5 lässt sich jetzt nach oben aus der Montageschiene herausziehen.

EN

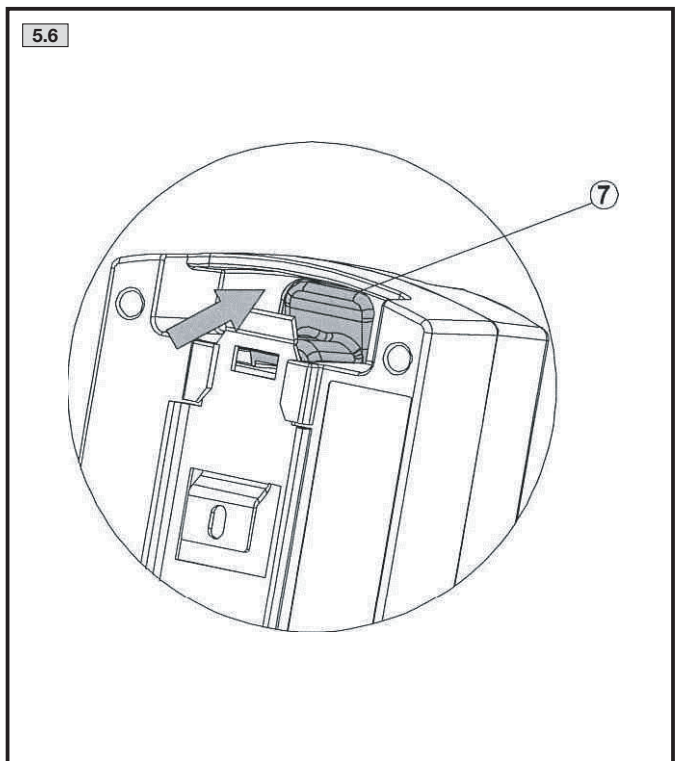
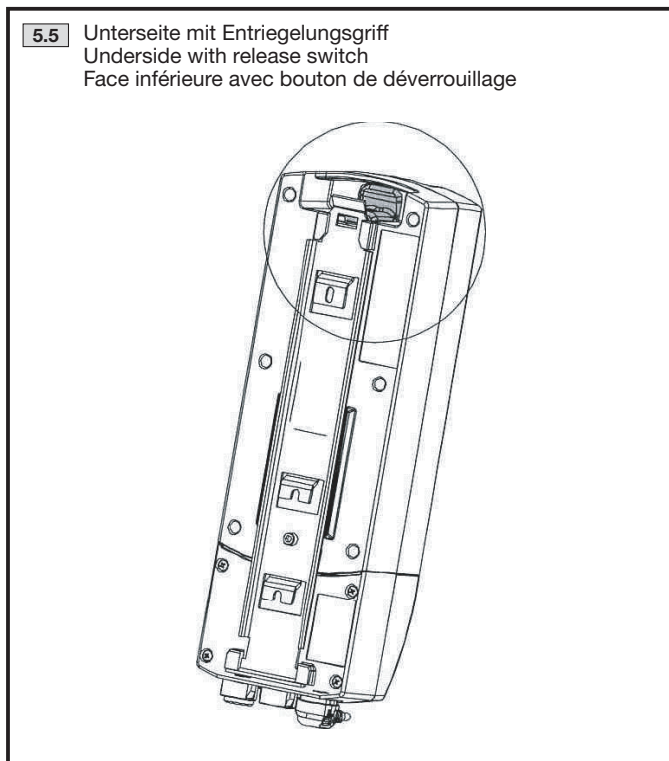
Removing the power pack

Grip the ACCU AC 4.5 by the handle, and press the release switch (7). The ACCU AC 4.5 can now be pulled upwards out of the punched rail.

F

Enlèvement de la batterie

Saisir pour cela l'ACCU AC 4.5 par la poignée et actionner simultanément le bouton de déverrouillage (7). La batterie « ACCU AC 4.5 » peut maintenant être ôtée du rail de montage par le haut.



D

Betrieb und Bedienung

Starke mechanische Stöße oder Schockwirkungen, zum Beispiel beim Transport, können unter ungünstigen Umständen zu elektrischen Defekten führen. Wir empfehlen daher zur Erhöhung der Betriebssicherheit, vor der ersten Inbetriebnahme oder nach extremen mechanischen Belastungen (z. B. durch Fallenlassen) folgende Maßnahme:

- Überprüfen Sie die Gehäuse auf Beschädigungen.

Sofern die Gehäuse sichtbare Beschädigungen aufweisen oder eine starke Erhitzung des Gerätes auftritt, betätigen Sie sofort den Not-Aus-Schalter, trennen Sie dann ACCU AC 4.5 von CONTROL AC 4.5 und setzen Sie das Antriebssystem außer Betrieb.

EN

Operation and use

Powerful mechanical impacts and shocks e.g. during transportation may lead to electrical defects under unfavourable circumstances. To enhance operational safety, before commissioning for the first time or following extreme mechanical pressures (e.g. if dropped), we therefore recommend the following measure:

- Check the housing for damage

If the housing shows visible signs of damage or if the device gets very hot, press the emergency off button immediately, disconnect the ACCU AC 4.5 from the CONTROL AC 4.5, and deactivate the drive system.

F

Fonctionnement et utilisation

De forts coups ou chocs mécaniques, par exemple lors du transport, peuvent dans des circonstances défavorables provoquer des défauts électriques. Pour augmenter la sécurité de fonctionnement, nous recommandons pour cela l'action suivante avant la première mise en service ou après des contraintes mécaniques extrêmes (p. ex. suite à une chute) :

- Vérifier si l'habillage est endommagé

Si l'habillage présente des dommages visibles ou en cas d'échauffement important de l'appareil, actionner immédiatement le bouton d'arrêt d'urgence, retirer l'ACCU AC 4.5 du CONTROL AC 4.5 et mettre le système d'entraînement hors fonction.



i

Akku/Power pack/Batterie

D

Anschluss Ladestation

Der ACCU AC 4.5 muss zum Laden von CONTROL AC 4.5 getrennt werden. Schieben Sie den ACCU AC 4.5 (4) parallel zur Montageschiene (1) so weit auf die Ladestation (9), bis die Verriegelung des ACCU AC 4.5 in die Montageschiene (1) einrastet. Überprüfen Sie den ordnungsgemäßen Sitz des ACCU AC 4.5 (4) auf der Montageschiene. Verbinden Sie PLUG-IN CHARGER PB 4.5 (8) (alternativ PLUG-IN CHARGER PB) mit der Ladestation (9) und ACCU AC 4.5 (4). Anschließend stecken Sie PLUG-IN CHARGER PB 4.5 (alternativ PLUG-IN CHARGER PB) in die Hausspannungsversorgung. Der Ladezustand von ACCU AC 4.5 wird durch eine farbige LED angezeigt.

- LED leuchtet dauerhaft grün, ACCU AC 4.5 ist geladen.
- LED blinkt grün, ACCU AC 4.5 wird geladen.

EN

Connecting the charging station

The ACCU AC 4.5 must be disconnected from the CONTROL AC 4.5 for charging. Slide the ACCU AC 4.5 (4) parallel to the punched rail (1) onto the charging station (9) until the lock of the ACCU AC 4.5 engages with the punched rail (1). Check that the ACCU AC 4.5 (4) is correctly seated on the punched rail. Connect the PLUG-IN CHARGER PB 4.5 (8) (or alternatively PLUG-IN CHARGER PB) to the charging station (9) and the ACCU AC 4.5 (4). Next, connect the PLUG-IN CHARGER PB 4.5 (8) (or alternatively PLUG-IN CHARGER PB) to the mains supply. The charging status of the AC 4.5 battery is indicated by a coloured LED.

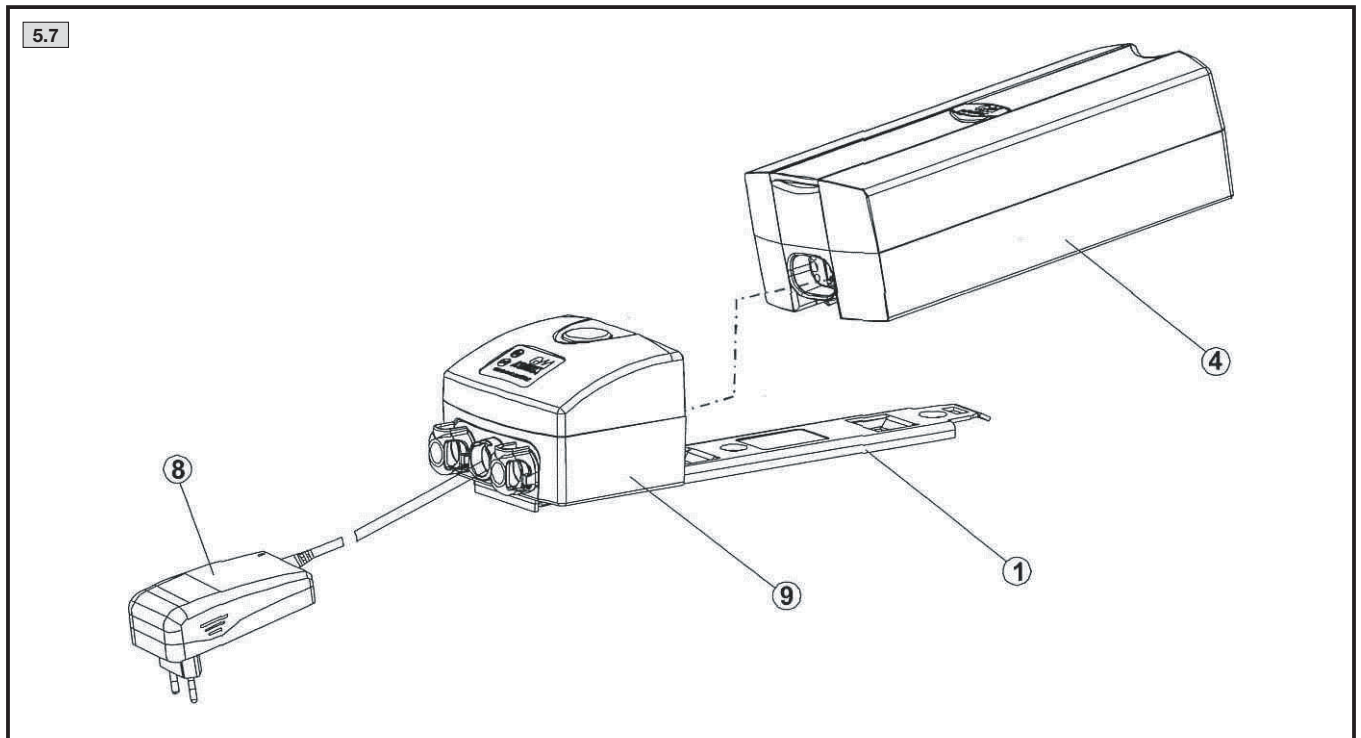
- LED is permanently green, the AC 4.5 battery has been charged.
- LED flashing green, the AC 4.5 battery is being charged.

F

Raccordement du poste de chargement

Pour la charge, l'ACCU AC 4.5 doit être retiré du CONTROL AC 4.5. Insérer maintenant l'ACCU AC 4.5 (4) parallèlement au rail de montage (1) sur le poste de chargement (9) jusqu'à ce que le verrouillage de l'ACCU AC 4.5 s'enclenche dans le rail de montage (1). Vérifier la bonne position de l'ACCU AC 4.5 (4) sur le rail de montage. Raccorder le PLUG-IN CHARGER PB 4.5 (8) (ou PLUG-IN CHARGER PB) au poste de chargement (9) et à l'ACCU AC 4.5 (4). Raccorder ensuite le PLUG-IN CHARGER PB 4.5 (ou PLUG-IN CHARGER PB) à la prise domestique. L'état de charge de l'ACCU AC 4.5 est indiqué par une LED de couleur.

- La LED est allumée en vert en permanence, l'ACCU AC 4.5 est chargé.
- La LED clignote en vert, l'ACCU AC 4.5 est en cours de charge.





Akku/Power pack/Batterie

D

Inbetriebnahme des Akkus

- Laden Sie den ACCU AC 4.5 ausschließlich mit dem DEWERT PLUG-IN CHARGER PB 4.5 (alternativ PLUG-IN CHARGER PB).
- Laden Sie den ACCU AC 4.5 vor der ersten Benutzung vollständig über mindestens 10 Stunden auf. Die eingebauten Akkus entfalten erst nach ca. 5 bis 10 Lade-/Entladezyklen ihre volle Kapazität.
- Beim Laden ist darauf zu achten, dass die Belüftungsbohrungen des ACCU AC 4.5 nicht abgedeckt werden (siehe unten).
- Beim Ladevorgang den Akku nicht auf die Seite legen (siehe Seite 18).
- Für eine optimale Lebensdauer des ACCU AC 4.5 sollte der ACCU AC 4.5 nach dem Ladevorgang ca. 1 Std. vor der Benutzung ruhen.
- Schieben Sie den ACCU AC 4.5 in die CONTROL AC 4.5 bis dieser einrastet. Das System ist jetzt betriebsbereit (siehe Seite 14).
- Der Akkuladestatus wird an der CONTROL AC 4.5 dargestellt.



Achtung!

Während des Ladevorganges muss der ACCU AC 4.5 ausreichend belüftet werden.

EN

Commissioning the power pack

- Only use the DEWERT PLUG-IN CHARGER PB 4.5 (or alternatively the PLUG-IN CHARGER PB) to charge the ACCU AC 4.5.
- Before using for the first time, fully charge the ACCU AC 4.5 for at least 10 hours. The built-in batteries do not reach full capacity until they have undergone approximately 5 to 10 charging/discharging cycles.
- When charging, take care to ensure that the ventilation holes of the ACCU AC 4.5 are not covered (see below).
- Never lie the power pack on its side while charging (see page 18).
- For an optimum service life of the ACCU AC 4.5, it should be left to rest for around 1 hour after charging.
- Slide the ACCU AC 4.5 into the CONTROL AC 4.5 until it latches into place. The system is now operational (see page 14).
- The charging status is indicated on the CONTROL AC 4.5.



Caution!

The ACCU AC 4.5 must be adequately ventilated during the charging process.

F

Mise en service de la batterie

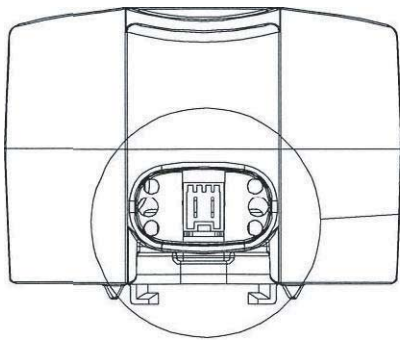
- Charger l'ACCU AC 4.5 exclusivement avec le PLUG-IN CHARGER PB 4.5 (ou PLUG-IN CHARGER PB) de DEWERT
- Avant la première utilisation, charger totalement l'ACCU AC 4.5 pendant une durée minimale de 10 heures. Les batteries intégrées développent leur pleine capacité seulement après env. 5 à 10 cycles de charge / décharge.
- Lors de la charge, il faut veiller à ce que les trous d'aération de l'ACCU AC 4.5 ne soient pas recouverts (voir ci-dessous).
- Ne pas coucher la batterie sur le côté lors du processus de charge (voir page 18).
- Pour une durée de vie optimale, l'ACCU AC 4.5 devrait reposer env. 1 heure entre le processus de charge et son utilisation.
- Insérer l'ACCU AC 4.5 dans le CONTROL AC 4.5 jusqu'à ce qu'il s'enclenche. Le système est maintenant opérationnel (voir page 14).
- L'état de charge de la batterie est indiqué sur le CONTROL AC 4.5.



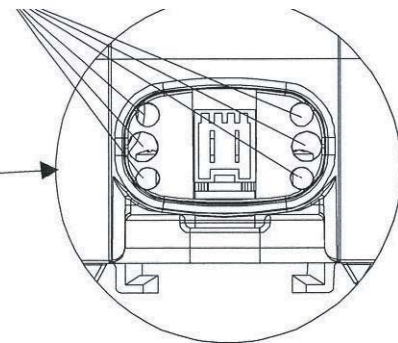
Attention !

L'ACCU AC 4.5 doit être suffisamment aéré pendant le processus de charge.

5.8



Belüftungsbohrungen
Ventilation holes
Trous d'aération





Akku/Power pack/Batterie

D



Achtung!

Den ACCU AC 4.5 nicht kurzschließen. Die elektrischen Kontakte nicht berühren. Beim Ladevorgang den Akku **NICHT** auf die Seite legen (b).

EN



Caution!

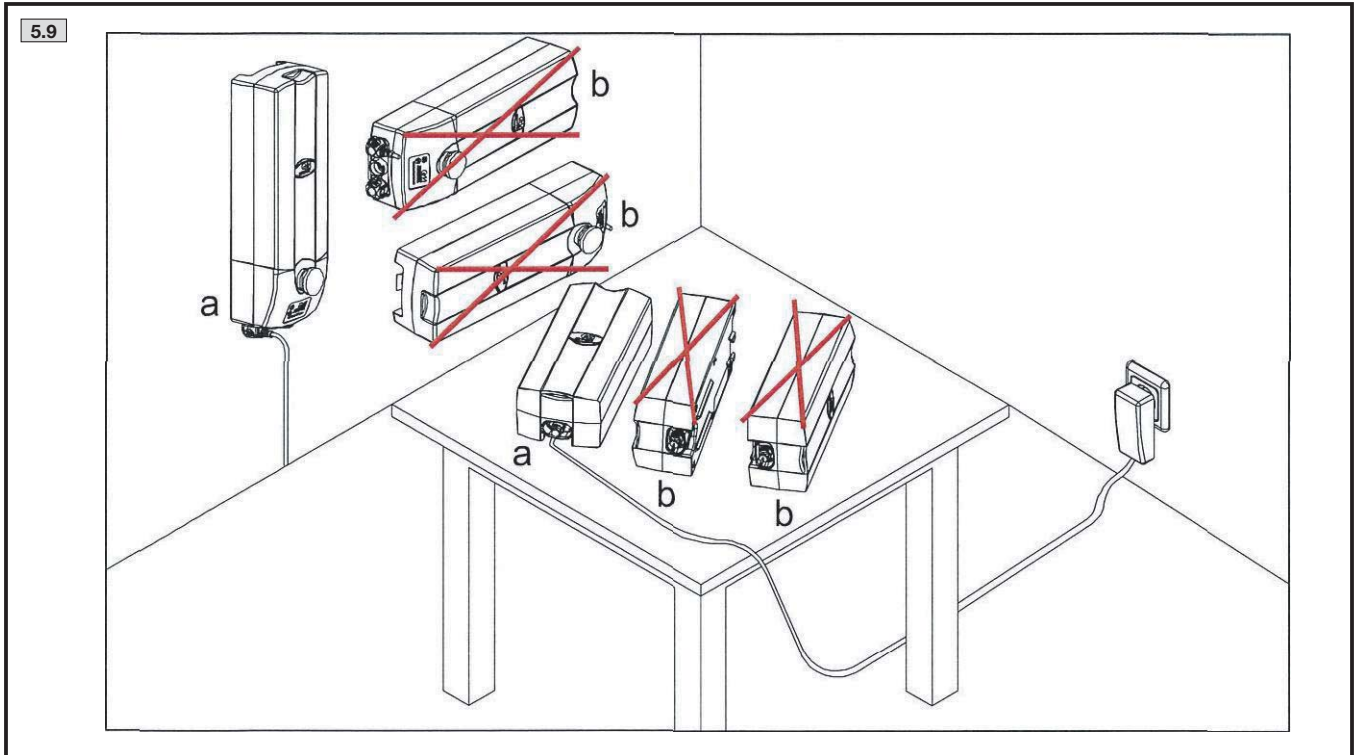
Do not short-circuit the ACCU AC 4.5. Do not touch the electrical contacts. Do **NOT** place the power pack on its side while charging (b).

F



Attention !

Ne pas mettre l'ACCU AC 4.5 en court-circuit. Ne pas toucher les contacts électriques. **NE PAS** coucher la batterie sur le côté lors du processus de charge (b).



D

Tiefentladeschutz

Erreicht die Akkuspannung die Abschaltschwelle, wird das Antriebssystem komplett deaktiviert. Der Tiefentladeschutz bewahrt den Akku vor eventuellen Schäden, die aus einer Nichtbeachtung der Entladewarnung resultieren könnten.

Funktion CONTROL AC 4.5

Die Funktionen der **Fahrtasten stehen nur zur Verfügung**, solange der **Not-Aus-Schalter/Sperreinrichtung nicht gedrückt** ist.

EN

Deep discharge protection

If the power pack voltage reaches the shutoff threshold, the drive system will be completely deactivated. The deep discharge protection protects the power pack from possible damage associated with failure to observe the discharge warning.

Function of the CONTROL AC 4.5

The functions of the **adjustment keys are only available** provided the **emergency off button/blocking device has not been pressed**.

F

Protection de charge minimale

Le système d'entraînement est complètement désactivé lorsque la tension de la batterie atteint le seuil de déclenchement. La protection de charge minimale préserve la batterie d'éventuels dommages qui pourraient résulter du non-respect de l'alarme de décharge.

Fonctionnement du CONTROL AC 4.5

Les touches de déplacement fonctionnent uniquement si le bouton d'arrêt d'urgence / dispositif de verrouillage n'est pas actionné.



Instandhaltung, Instandsetzung/Maintenance, repair/ Maintenance, réparation

D

Führen Sie regelmäßig die Überprüfungen nach BGV A3 durch. Die Überprüfungen haben durch eine Elektrofachkraft zu erfolgen. Als empfohlene Prüffrist gilt nach BGV A3: **6 Monate.**

Darüber hinaus prüfen Sie in kürzeren Abständen folgendes:

- **Regelmäßige Sichtprüfungen** auf Beschädigungen aller Art. Überprüfen Sie das Gehäuse auf Risse und Brüche, kontrollieren Sie die Netzanschlussleitung, Handschalterleitungen und Antriebsleitungen usw. auf Quetschungen, Abscherungen sowie die Zugentlastung mit Knickschutz, insbesondere nach jeder mechanischen Belastung.
- **Regelmäßige Überprüfung der Serviceanzeige.**

D

Pflege des ACCU AC 4.5

Die eingesetzten Blei-Gel-Akkus sind wartungsfrei. Wie bei jedem Akkusystem ist die Lebensdauer des ACCU AC 4.5 begrenzt und insbesondere stark von der Akkupflege abhängig (siehe Seite 21). Für eine optimale Lebensdauer beachten Sie bitte die Ladezustandsanzeige und laden Sie die Akkus nach einer längeren Lagerzeit (max. 6 Monate sollten nicht überschritten werden) auf.

EN

Perform regular checks in accordance with BGV A3. These checks must be carried out by a qualified electrician. According to BGV A3, the recommended check interval is: **6 months.**

Also check the following at shorter intervals:

- **Regular visual inspections** to check for all types of damage. Check the housing for cracks and breaks, check the mains connection cable, manual switch cables and drive cables etc. for crushing and shearing, and the strain relief with kink protector, particularly following any mechanical pressure incidents.
- **Regularly check the service display.**

EN

Maintenance of the ACCU AC 4.5

The supplied lead-gel batteries are maintenance-free. As with any rechargeable battery system, the ACCU AC 4.5 has a limited service life, the length of which depends to a large extent on how well-maintained it is (see page 21). For an optimum service life, please observe the charging status display and recharge the batteries if they have been stored for any length of time (never exceed 6 months).

F

Effectuer régulièrement les contrôles selon BGV A3. Les contrôles doivent être réalisés par un électricien confirmé. La périodicité de contrôle recommandée selon BGV A3 est de : **6 mois.**

Vérifier en outre à une périodicité plus courte :

- **Contrôles visuels réguliers** des dommages de toutes sortes. Vérifier les éventuelles fissures ou cassures de l'habillage, contrôler le câble de raccordement au réseau, le câble de la commande manuelle et les câbles des entraînements, etc. afin de voir s'ils ne sont pas écrasés ou cisailés ainsi que la décharge de traction avec protection contre le pliage, en particulier après chaque contrainte mécanique.
- **Contrôle régulier de l'indicateur de maintenance.**

F

Entretien de l'ACCU AC 4.5

Les batteries au gel de plomb utilisées sont sans entretien. Comme pour toute batterie, la durée de vie de l'ACCU AC 4.5 est limitée et elle dépend grandement de l'entretien de la batterie (voir page 21). Pour une durée de vie optimale, veuillez surveiller l'indicateur de charge et charger la batterie après une durée de stockage prolongée (une durée max. 6 mois ne devrait pas être dépassée).



Instandhaltung, Instandsetzung/Maintenance, repair/ Maintenance, réparation

D

Fehlertabelle zur Erkennung und Beseitigung von Fehlern

Um Sie bei der Suche nach üblichen Fehlern und deren Beseitigung zu unterstützen, ist die nachstehende Tabelle entwickelt worden. Sollte ein Fehler auftreten, der nicht in dieser Tabelle aufgeführt ist, wenden Sie sich bitte an Ihren Lieferanten. Alle Fehler dürfen nur von einer Fachkraft untersucht und beseitigt werden.

EN

Troubleshooting table

We have developed the following table to help you identify and remedy common faults. If a malfunction should occur which is not listed in this table, please contact your supplier. All malfunctions must only be investigated and rectified by a qualified expert.

F

Tableau de défauts pour la recherche et la suppression des défauts

Le tableau suivant a été élaboré pour vous aider dans la recherche des défauts usuels et de leur suppression. Veuillez vous adresser à votre fournisseur en cas de défaut qui ne figure pas dans le présent tableau. Tous les défauts doivent être recherchés et supprimés uniquement par du personnel qualifié.

D Problem	Mögliche Ursache	Lösung
Handschalter oder Antriebssystem ohne Funktion. Es können keine Fahrbewegungen ausgeführt werden.	<ul style="list-style-type: none"> – Handschalter, Antriebssystem oder Akku defekt – Keine Akkuspannung – NOT-AUS-Schalter ist gesperrt 	<ul style="list-style-type: none"> – Wenden Sie sich an Ihren Lieferanten – Laden Sie ACCU AC 4.5 – NOT-AUS-Schalter wieder freigeben
Antriebe lassen sich plötzlich nicht mehr verfahren/bewegen.	<ul style="list-style-type: none"> – Gerätesicherung defekt – Steuerung defekt – Leitung (Antriebe/Handschalter) unterbrochen 	<ul style="list-style-type: none"> – Wenden Sie sich an Ihren Lieferanten – Leitungen überprüfen ggf. Kontakt wieder herstellen
Funktions-LED im Handschalter leuchtet bei Betätigung der Tasten nicht oder leuchtet ständig.	<ul style="list-style-type: none"> – Fehler im Steuersystem – Endposition erreicht – Antriebslast überschritten – Akkutiefentladungspunkt erreicht 	<ul style="list-style-type: none"> – Wenden Sie sich an Ihren Lieferanten – Antrieb aus Endposition fahren – Antrieb entlasten – ACCU AC 4.5 zum Laden anschließen
Akustisches und optisches Warnsignal ertönt (Ladeanzeige auf CONTROL AC 4.5 leuchtet rot).	<ul style="list-style-type: none"> – ACCU AC 4.5 ist bis zur Warnschwelle entladen 	<ul style="list-style-type: none"> – Laden Sie ACCU AC 4.5

EN Problem	Possible cause	Solution
Manual switch or drive system is not working. The assembly frame does not move.	<ul style="list-style-type: none"> – Manual switch, drive system or power pack defective – Power pack has no power – EMERGENCY OFF switch is locked 	<ul style="list-style-type: none"> – Contact your supplier – Recharge the ACCU AC 4.5 – Release the EMERGENCY OFF switch
Suddenly the drives can no longer be started or moved.	<ul style="list-style-type: none"> – Device fuse defective – Controller defective – Cable (drives/manual switch) interrupted 	<ul style="list-style-type: none"> – Contact your supplier – Check cables, reconnect where necessary
Function LED on manual switch either does not light up or is permanently illuminated when the keys are pressed.	<ul style="list-style-type: none"> – Malfunction in control system – End position reached – Drive load exceeded – Battery deep discharge point reached 	<ul style="list-style-type: none"> – Contact your supplier – Move the drive from end position – Release the load on the drive – Connect the ACCU AC 4.5 for recharging
An acoustic and optical warning signal sounds (the charging display on the CONTROL AC 4.5 is red).	<ul style="list-style-type: none"> – ACCU AC 4.5 has discharged to the warning threshold 	<ul style="list-style-type: none"> – Recharge the ACCU AC 4.5

F Problème	Cause possible	Solution
La commande manuelle ou le système d'entraînement ne fonctionne pas. Aucun déplacement ne peut être effectué.	<ul style="list-style-type: none"> – Défaut de la commande manuelle, du système d'entraînement ou de la batterie – Pas de tension dans batterie – Le bouton d'ARRÊT D'URGENCE est verrouillé 	<ul style="list-style-type: none"> – Veuillez vous adresser à votre fournisseur – Charger l'ACCU AC 4.5 – Déverrouiller le bouton d'ARRÊT D'URGENCE
Les entraînements ne se déplacent subitement plus.	<ul style="list-style-type: none"> – Défaut du fusible de l'appareil – Défaut de la commande – Câble (entraînements / commande manuelle) coupé 	<ul style="list-style-type: none"> – Veuillez vous adresser à votre fournisseur – Vérifier les câbles et rétablir le contact en cas de besoin
La LED de fonctionnement de la commande manuelle ne s'allume pas en actionnant les touches ou est allumée en permanence.	<ul style="list-style-type: none"> – Défaut dans le système de commande – Fin de course atteint – Charge d'entraînement dépassée – Seuil de décharge de la batterie atteint 	<ul style="list-style-type: none"> – Veuillez vous adresser à votre fournisseur – Placer l'entraînement en fin de course – Décharger l'entraînement – Raccorder l'ACCU AC 4.5 pour le charger
Le signal d'alarme acoustique et optique est actif (l'indicateur de charge du CONTROL AC 4.5 est allumé en rouge).	<ul style="list-style-type: none"> – L'ACCU AC 4.5 est déchargé jusqu'au seuil d'alarme 	<ul style="list-style-type: none"> – Charger l'ACCU AC 4.5



Wartungs-, Pflege- und Sicherheitshinweise/ Maintenance, care and safety instructions/ Instructions d'entretien, de soin et de sécurité

D

Wartungshinweise

Reparatur und Wartung sollten regelmäßig erfolgen, denn sie wirken sich verlängern auf die Lebensdauer des Montageties aus.

Die folgende Überprüfung sollten Sie vor jeder Benutzung durchführen:

- Die verschiedenen Teile des Montageties sollten nicht verbogen oder gekrümmt sein.
- Testen Sie die Bremsen auf deren Funktion und überprüfen Sie die Räder auf Verschleiß.
- Schmieren Sie die beweglichen Verschleißteile vor der Benutzung.
- Im Falle von Defekten sollten die Reparaturen zügig durchgeführt werden.
- Die Rohrführungen sollten einmal im Monat geschmiert werden.
- Überprüfen Sie das Gehäuse auf Risse und Brüche, kontrollieren Sie die Anschlussleitung auf Quetschungen, Abscherungen und die Zugentlastung mit Knickschutz insbesondere nach jeder mechanischen Belastung. Beschädigte Anschlussleitungen der Geräte müssen durch den Hersteller oder durch qualifizierte Personen ersetzt werden, um Gefährdungen zu vermeiden.
- Reinigen Sie Oberflächen aus Plastik, z.B. von Gehäusen, nur mit einem leicht angefeuchteten Tuch (siehe „Reinigung“, Seite 22).
- ACCU AC 4.5 vor der Verwendung aufladen. Benutzen Sie immer einen DEWERT PLUG-IN CHARGER PB 4.5. Durch die integrierte Ladeschaltung wird der Akku automatisch optimal geladen.
- Nach längeren Lagerzeiten kann eine mehrmalige Auf- oder Entladung der Akkus notwendig sein, damit die Leistungsfähigkeit wieder hergestellt wird.
- Lagerzeit maximal 6 Monate bei empfohlener Lagertemperatur. Danach sollte der Akku wieder geladen werden. Bei höheren Lagertemperaturen sollte der Akku bereits früher geladen werden. Damit soll eine Tiefentladung vermieden werden, die zu einer irreparablen Schädigung des Akkus führen könnte.

D

Sicherheitshinweise

- Öffnen oder zerstören Sie den ACCU AC 4.5 nicht.
- Laden Sie ACCU AC 4.5 nur flach liegend.
- Setzen Sie ACCU AC 4.5 nicht Hitze oder offenem Feuer aus. Vermeiden Sie eine Lagerung in direktem Sonnenlicht.
- Wenn die Akkus undicht sind und Sie mit der ausgelaufenen Flüssigkeit in Berührung kommen, waschen Sie die Flüssigkeit gründlich mit Wasser ab und suchen Sie sofort einen Arzt auf.
- Nutzen Sie ACCU AC 4.5 nur für den beschriebenen Einsatz.
- ACCU AC 4.5 nicht in Reichweite von Kindern aufbewahren.
- ACCU AC 4.5 nicht ins Feuer werfen, nicht öffnen und weder löten noch schweißen.
- Entsorgen Sie ACCU AC 4.5 gemäß den gesetzlichen Vorschriften für Altbatterien und Akkus, diese dürfen nicht in den Hausmüll gelangen.

EN

Maintenance instructions

Repairs and maintenance should be carried out regularly, as this will prolong the service life of the assembly frame.

Carry out the following checks before each use:

- The various parts of the assembly frame should never be bent or twisted.
- Check the brakes for correct functioning, and examine the wheels for signs of wear.
- Lubricate movable, wearing parts before use.
- In the event of defects, repairs must be carried out promptly.
- The tubing should be lubricated once a month.
- Check the housing for cracks and breaks, check the connection cable for crushing and shearing, and the strain relief with kink protector, particularly following any mechanical pressure incident. For safety reasons, any damaged connection cables must be replaced by the manufacturers or by qualified experts.
- Clean plastic surfaces e.g. of housings using only a slightly dampened cloth (see "Cleaning", page 22).
- Charge the ACCU AC 4.5 before use. Always use a DEWERT PLUG-IN CHARGER PB 4.5. The integral charging circuit automatically ensures optimum charging of the power pack.
- After storing for long periods, it may be necessary to charge or discharge the power packs multiple times to restore functionality.
- Maximum storage period is 6 months at the recommended storage temperature. Thereafter, the power pack should be recharged. At higher storage temperatures, the power pack should be recharged sooner. This is intended to prevent an exhaustive discharge, which could cause irreparable damage to the battery.

EN

Safety information

- Never open or destroy the ACCU AC 4.5.
- Only charge the ACCU AC 4.5 while it is lying flat.
- Never expose the ACCU AC 4.5 to heat or naked flames. Avoid storing in direct sunlight.
- If the power packs leak and you come into contact with the escaped fluid, wash it off thoroughly with water and see a doctor immediately.
- Only use the ACCU AC 4.5 for its intended purpose.
- Never store the ACCU AC 4.5 within reach of children.
- Never throw the ACCU AC 4.5 into a fire, and do not open it, weld it or solder it.
- Dispose of the ACCU AC 4.5 in accordance with the statutory regulations for used batteries and accumulators; never combine with domestic refuse.

F

Instructions d'entretien

La réparation et l'entretien devraient être effectués régulièrement car ceux-ci prolongent la durée de vie de l'établi de montage.

La vérification suivante doit être réalisée avant chaque utilisation :

- Les différentes pièces de l'établi de montage ne devraient pas être tordues ou courbées.
- Tester le fonctionnement des freins et vérifier l'usure des roulettes.
- Lubrifier les pièces d'usures mobiles avant leur utilisation.
- En cas de défaut, les réparations doivent être effectuées rapidement.
- Les guidages par tube doivent être lubrifiés une fois par mois.
- Vérifier l'habillage pour voir s'il n'est pas fissuré ou cassé, contrôler le câble de raccordement pour voir s'il n'est pas écrasé ou cisailé et la décharge de traction avec sa protection contre le pliage, en particulier après chaque contrainte mécanique. Les câbles de raccordement endommagés des appareils doivent être remplacés par le fabricant ou par du personnel qualifié pour éviter toute mise en danger.
- Nettoyer les surfaces en matière plastique, p. ex. des habillages, uniquement avec un chiffon légèrement humide (voir « Nettoyage », page 22).
- Charger l'ACCU AC 4.5 avant son utilisation. Utiliser toujours un PLUG-IN CHARGER PB 4.5 de DEWERT. La batterie est chargée automatiquement de manière optimale grâce à la commande de charge intégrée.
- Plusieurs charges ou décharges de la batterie peuvent être nécessaires après une durée de stockage prolongée afin de rétablir la puissance initiale.
- Durée de stockage maximale de 6 mois à la température de stockage recommandée. La batterie doit alors être rechargée. La batterie doit être rechargée plus tôt si la température de stockage est plus élevée. Cela pour éviter une décharge complète qui pourrait entraîner l'endommagement irréversible de la batterie.

F

Consignes de sécurité

- Ne pas ouvrir ou détruire l'ACCU AC 4.5.
- Charger l'ACCU AC 4.5 uniquement à plat.
- Ne pas exposer l'ACCU AC 4.5 à la chaleur ou à une flamme nue. Éviter le rayonnement solaire direct lors du stockage.
- Si la batterie n'est pas étanche et que vous entrez en contact avec le liquide qui coule, laver soigneusement le liquide avec de l'eau et consulter immédiatement un médecin.
- Utiliser l'ACCU AC 4.5 uniquement pour l'usage décrit.
- Ne pas stocker l'ACCU AC 4.5 à la portée des enfants.
- Ne pas jeter l'ACCU AC 4.5 au feu, ne pas l'ouvrir et ne pas le braser ni le souder.
- Mettre l'ACCU AC 4.5 au rebut selon les prescriptions légales pour les piles et les batteries usagées, celles-ci ne doivent pas être traitées avec les ordures ménagères.



Wartungs-, Pflege- und Sicherheitshinweise/ Maintenance, care and safety instructions/ Instructions d'entretien, de soin et de sécurité

D

Pflegehinweise

- Bewahren Sie ACCU AC 4.5 immer sauber und trocken auf. Schließen Sie ACCU AC 4.5 nicht kurz. Lagern Sie ACCU AC 4.5 so, dass die Anschlüsse nicht gegenseitig oder durch metallische Gegenstände kurzgeschlossen werden können.
- Setzen Sie ACCU AC 4.5 keinen mechanischen Erschütterungen aus.
- Benutzen Sie kein anderes als das empfohlene Ladegerät.
- Bringen Sie ACCU AC 4.5 nicht in Kontakt mit organischen Lösungsmitteln wie z. B. Verdünnern, Alkohol, Öl und Rostschutzmitteln bzw. oberflächen-aktiven Mitteln, wie chemische Reinigungsmittel.
- Bewahren Sie die Originaldokumente für zukünftige Nachfragen auf.
- Die optimale Leistung von ACCU AC 4.5 ist dann gegeben, wenn das Produkt unter normalen Raumtemperaturbedingungen (20°C bis 25°C) eingesetzt wird.
- ACCU AC 4.5 nicht ins Wasser tauchen und nicht an einem feuchten, sondern an einem trockenen und kühlen Ort aufbewahren. Die empfohlene relative Luftfeuchtigkeit soll bei 50 % liegen.
- Nutzen Sie ACCU AC 4.5 nur für den spezifizierten Einsatzfall.

Reinigung

- Die Reinigung von ACCUCONTROL 4.5 wird durch viele glatte Flächen begünstigt. ACCUCONTROL 4.5 kann mit einem handelsüblichen Reinigungsmittel, welches für ABS geeignet ist, mit einem feuchten Tuch gereinigt werden. Beachten Sie die jeweiligen Herstellerhinweise des Reinigungsmittels.
- Bitte reinigen Sie die Antriebssteuerung nie in einer Waschstraße oder mit einem Hochdruckreiniger und strahlen Sie keine Flüssigkeiten darauf, da sonst Schäden am Gerät nicht auszuschließen sind!
- Verwenden Sie keine Lösungsmittel wie Benzin, Alkohol oder ähnliche.

Entsorgung

ACCUCONTROL 4.5 enthält Elektronikbauteile, Kabel, Metalle, Kunststoffe usw. ACCUCONTROL 4.5 darf nicht in den Hausmüll gelangen und ist gemäß den geltenden Umweltvorschriften des jeweiligen Landes zu entsorgen. Informationen erteilt: Bundesverband der Entsorgungswirtschaft e.V. „BDE“, Behrenstraße 29, D-10117 Berlin, Telefon: +49 (0) 30-59 00 33 5-0 · www.bde-berlin.de

Hinweise auf Umweltrichtlinien und Gesetze

- Das Produkt entspricht der EU-Richtlinie 2002/95/EG (RoHS ab dem 01.07.2006).
- Das Produkt unterliegt nicht der EU-Richtlinie 2002/96/EG (WEEE) und deren Ergänzung EU-Richtlinie 2003/108/EG. Sofern sich Batterien in diesem Produkt befinden, entspricht dieses der Batterieverordnung vom 27. März 1998 (BGBl. I S.658). Der Akku ist gemäß der AltBattVO zu entsorgen.

EN

Care instructions

- Always store the ACCU AC 4.5 in a clean, dry place. Do not short-circuit the ACCU AC 4.5. Store the ACCU AC 4.5 in such a way that the connections cannot short-circuit one another or other metallic objects.
- Never expose the ACCU AC 4.5 to mechanical vibrations.
- Only use the recommended charger.
- Do not allow the ACCU AC 4.5 to come into contact with organic solvents such as thinners, alcohol, oil and anti-rusting agents, or surfactants such as chemical detergents.
- Keep all the original documentation in case of future questions.
- The ACCU AC 4.5 provides optimum performance when used at normal room temperature conditions (20°C to 25°C).
- Never immerse the ACCU AC 4.5 in water, and never store in a damp location. It should always be stored somewhere cool and dry. The recommended relative air humidity is 50 %.
- Only use the ACCU AC 4.5 for its specified purpose.

Cleaning

- The ACCUCONTROL 4.5 has many smooth surfaces, making it easy to clean. The ACCUCONTROL 4.5 can be cleaned using a standard commercially available detergent suitable for ABS and a damp cloth. Please follow the manufacturer's instructions for the detergent.
- Never clean the drive controller in an automated washing system or with a high-pressure cleaner, and never direct jets of water at it, otherwise damage to the unit cannot be excluded.
- Never use solvents such as petrol, alcohol etc.

Disposal

ACCUCONTROL 4.5 contains electronic components, cables, metals, plastics etc. ACCUCONTROL 4.5 must never be combined with domestic refuse and must be disposed of in accordance with the valid environmental legislation for your country. In Germany, information is available from: Bundesverband der Entsorgungswirtschaft e.V. "BDE", Behrenstraße 29, D-10117 Berlin, Phone: +49 (0) 30-59 00 33 5-0 · www.bde-berlin.de

Notes on environmental directives and legislation

- The product is compliant with EU Directive 2002/95/EC (RoHS as of 1 July 2006).
- The product is not subject to EU Directive 2002/96/EC (WEEE) and its supplement EU Directive 2003/108/EC.

If this product contains batteries, they comply with the Battery Ordinance of 27 March 1998 (Federal Law Gazette (BGBl. I), page 658). The power pack must be disposed of in accordance with the Used Battery Ordinance.

F

Précautions à prendre

- Stocker toujours l'ACCU AC 4.5 dans un lieu propre et sec. Ne pas mettre l'ACCU AC 4.5 en court-circuit. Stocker l'ACCU AC 4.5 de manière à ne pas provoquer de court-circuit mutuel entre les contacts ou à cause d'objets métalliques.
- Ne pas exposer l'ACCU AC 4.5 à des chocs mécaniques.
- Ne pas utiliser de poste de chargement autre que celui qui est préconisé.
- Ne pas mettre l'ACCU AC 4.5 en contact avec des solvants organiques comme p. ex. les diluants, l'alcool, l'huile et les produits de protection contre la corrosion ou avec des produits agressifs pour les surfaces, comme les produits de nettoyage chimiques.
- Conserver les documents originaux pour d'éventuelles questions ultérieures.
- La puissance optimale de l'ACCU AC 4.5 est assurée lorsque le produit est mis en œuvre à des températures ambiantes normales (20°C à 25°C).
- Ne pas plonger l'ACCU AC 4.5 dans l'eau et ne pas le stocker dans un lieu humide, mais sec et frais. L'humidité relative de l'air recommandée doit se situer à 50 %.
- Utiliser l'ACCU AC 4.5 uniquement pour l'usage spécifié.

Nettoyage

- Le nettoyage de l'ACCUCONTROL 4.5 est facilité grâce à ses nombreuses surfaces lisses. L'ACCUCONTROL 4.5 peut être nettoyé à l'aide d'un chiffon humide avec un produit de nettoyage usuel destiné aux plastiques ABS. Respecter les instructions correspondantes des fabricants de produits de nettoyage.
- Veuillez ne jamais nettoyer la commande d'entraînement dans un tunnel de lavage ou à l'aide d'un nettoyeur haute pression et ne pas y projeter de liquides, car des dommages à l'appareil sont possibles !
- Ne pas utiliser de solvants comme l'essence, l'alcool ou équivalents.

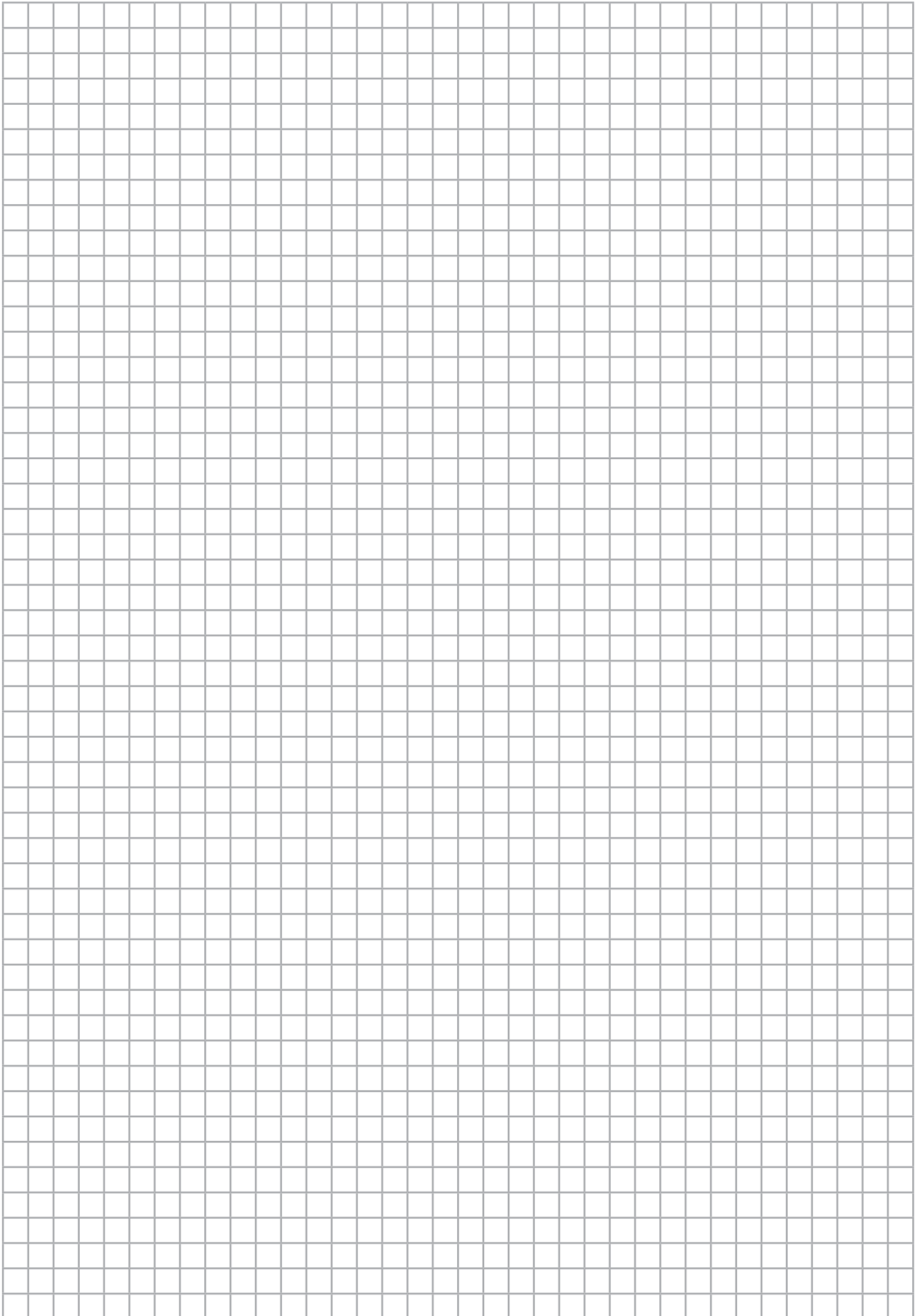
Mise au rebut

L'ACCUCONTROL 4.5 contient des composants électroniques, câbles, métaux, matières plastiques, etc. L'ACCUCONTROL 4.5 ne doit pas être traité avec les ordures ménagères et doit être mis au rebut conformément aux prescriptions environnementales en vigueur dans le pays. Des informations à ce sujet sont disponibles auprès de : Bundesverband der Entsorgungswirtschaft e.V. « BDE », Behrenstraße 29, D-10117 Berlin, Téléphone : +49 (0) 30-59 00 33 5-0 · www.bde-berlin.de

Remarques au sujet des directives et lois environnementales

- Le produit est conforme à la directive EU 2002/95/CE (RoHS à compter du 01.07.2006).
- Le produit n'est pas soumis à la directive EU 2002/96/CE (DEEE) et à son complément, la directive EU 2003/108/CE. Dès lors que des batteries se trouvent dans ce produit, celui-ci respecte l'ordonnance sur les batteries du 27 mars 1998 (BGBl. I S.658). La batterie doit être mise au rebut selon l'ordonnance sur les batteries usagées.

Notizen/Notes

A large grid of graph paper for taking notes, consisting of 20 columns and 40 rows of small squares.

Rittal – The System.

Faster – better – everywhere.

- Enclosures
- Power Distribution
- Climate Control
- IT Infrastructure
- Software & Services

You can find the contact details of all Rittal companies throughout the world here.



www.rittal.com/contact

1st edition/06.2016

ENCLOSURES

POWER DISTRIBUTION

CLIMATE CONTROL

IT INFRASTRUCTURE

SOFTWARE & SERVICES

FRIEDHELM LOH GROUP

