

SV Halter für Verbindungssatz, VE=2ST  
SV Holder for connection kit, U=2pcs



- 1 x Schraube / Screw M10 x Y 8.8 (ISO4017)
- 1 x Mutter / Nut M10 (ISO4032)
- 2x Spannscheibe /  
Conical spring washer 10,5 (DIN6796)

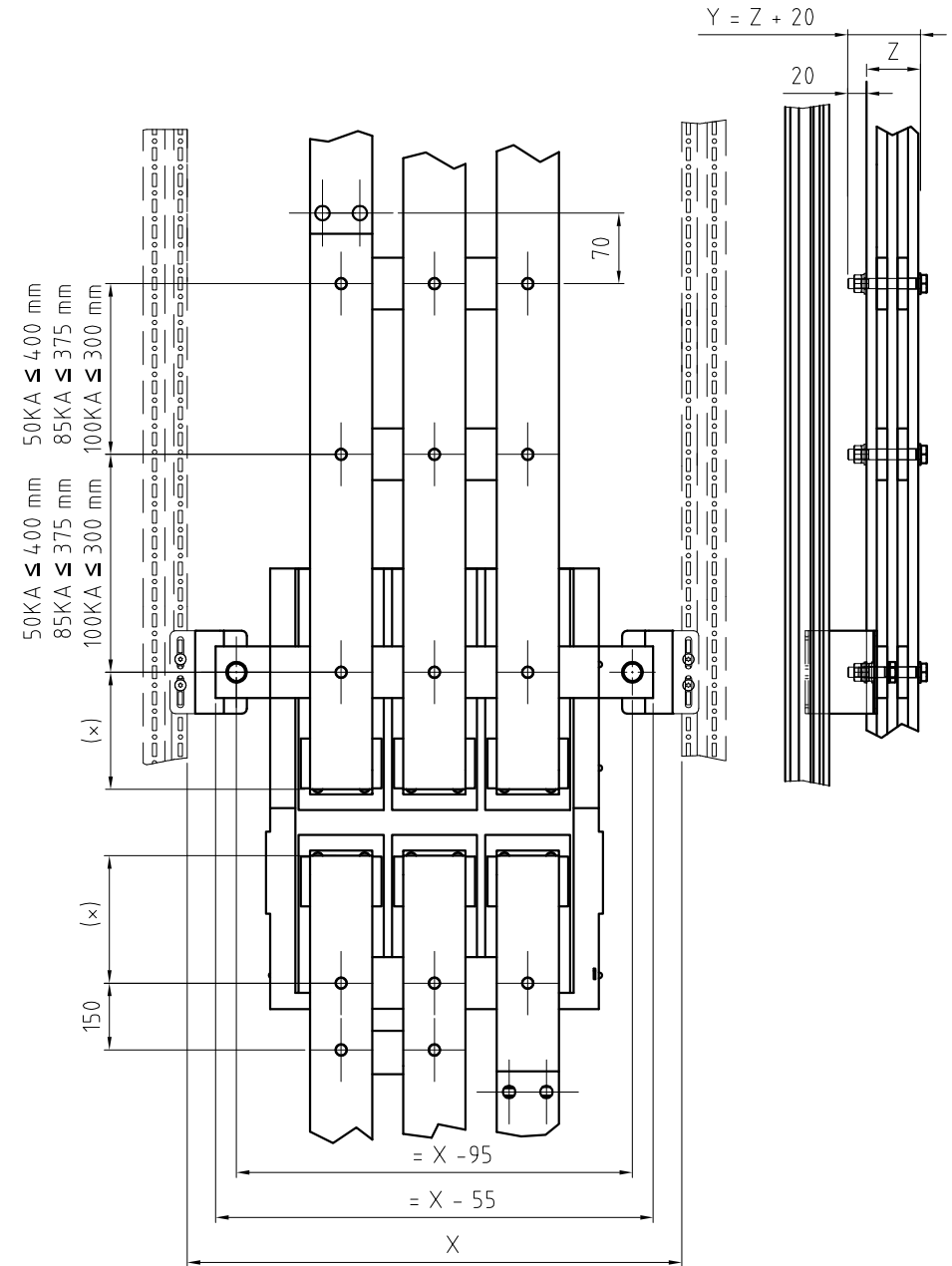
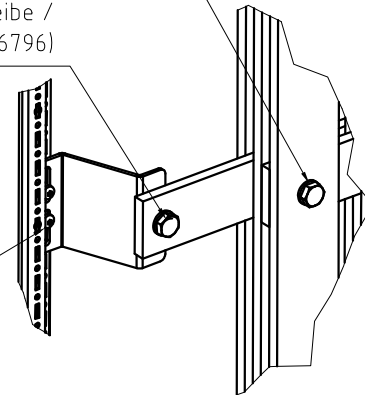
$M_b = 4.0 \text{ Nm}$

- 1 x Schraube / Screw M10 x 30 8.8 (ISO4017)
- 1 x Mutter / Nut M10 (ISO4032)
- 2x Spannscheibe /  
Conical spring washer 10,5 (DIN6796)

$M_b = 4.0 \text{ Nm}$

- 2 x Schraube / screw ST5,5 x 13  
(ISO14585)

$M_b = 5 \text{ Nm}$



(x) Erster Stützerabstand (Abfangpunkt) gemäß Hersteller für ACB  
(x) First supporters distance (point for fixing) according to manufacturer for ACB