

# Rittal – The System.

Faster – better – everywhere.

**Hand-Hydraulikstanze gerade, 90°,  
flexibel**  
**Manual hydraulic punch straight, 90°,  
flexible**



4055.000

4055.010

4055.020

**Montage- und Bedienungsanleitung**  
**Assembly and operating instructions**

ENCLOSURES

POWER DISTRIBUTION

CLIMATE CONTROL

IT INFRASTRUCTURE

SOFTWARE & SERVICES

FRIEDHELM LOH GROUP



# Hand-Hydraulikstanzen / Manual hydraulic punch

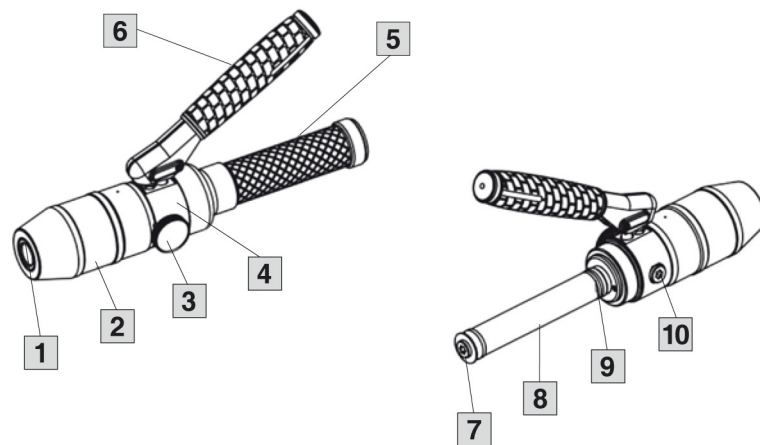


Abb./Fig. 1: Hand-Hydraulikstanze gerade / Manual punch straight

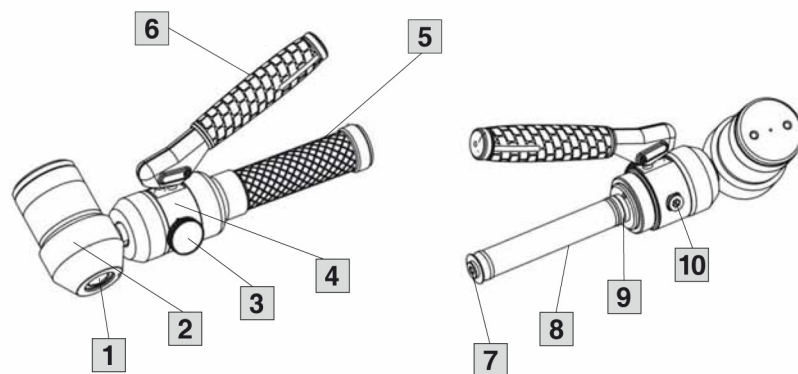


Abb./Fig. 2: Hand-Hydraulikstanze mit 90° abgewinkeltem und 360° drehbarem Zylinderkopf / Manual hydraulic punch with 90° angled and 360° rotating cylinder head

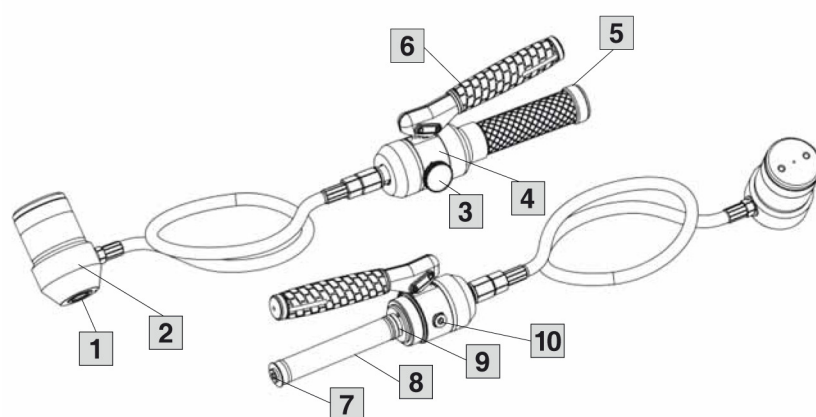


Abb./Fig. 3: Hand-Hydraulikstanze flexibel, mit Hydraulikschlauch und separatem Zylinder / Manual hydraulic punch flexible, with hydraulic hose and separate cylinder

# Hand-Hydraulikstanzen / Manual hydraulic punch

---

## Legende / Legend

1	Lastkolben	Load piston
2	Zylinder	Cylinder
3	Ablassschraube	Drain screw
4	Pumpenkörper	Pump body
5	Handgriff	Handle
6	Handhebel	Hand lever
7	Öffnung des Ölbehälters	Oil reservoir aperture
8	Elastischer Ölbehälter	Elastic oil hose
9	Saugventil	Suction valve
10	Rückschlagventil	Non-return valve

## **Vorwort**

Sehr geehrter Kunde!

vielen Dank, dass Sie sich für ein Rittal Produkt entschieden haben. Lesen Sie diese Betriebsanleitung vor der ersten Verwendung Ihres neuen Geräts aufmerksam durch und heben Sie sie zusammen mit der beigelegten Product Control Card auf, um bei Bedarf darin nachschlagen zu können.

Viel Erfolg wünscht Ihnen

Ihre  
Rittal GmbH & Co. KG

Rittal GmbH & Co. KG  
Auf dem Stützelberg

35745 Herborn  
Germany

Tel.: +49(0)2772 505-0  
Fax: +49(0)2772 505-2319

E-Mail: [info@rittal.de](mailto:info@rittal.de)  
[www.rittal.de](http://www.rittal.de)

Wir stehen Ihnen zu technischen Fragen rund um unser Produktspektrum zur Verfügung.

## Inhaltsverzeichnis

1	Hinweise zur Dokumentation .....	6
1.1	Mitgeltende Unterlagen .....	6
1.2	Aufbewahrung der Unterlagen .....	6
1.3	Symbole in dieser Betriebsanleitung .....	6
2	Sicherheitshinweise .....	6
2.1	Allgemein gültige Sicherheitshinweise .....	6
2.2	Persönliche Schutzausrüstung .....	7
3	Bestimmungsgemäße Verwendung .....	7
4	Technische Daten .....	8
5	Gerätebeschreibung .....	8
6	Stanzen von Blechen .....	8
7	Reinigung und Pflege .....	9
8	Wartung und Reparatur .....	9
9	Ersatzteile .....	16
9.1	Hand-Hydraulikstanze gerade .....	16
9.2	Hand-Hydraulikstanze 90° .....	19
9.3	Hand-Hydraulikstanze flexibel .....	22

## 1 Hinweise zur Dokumentation

Sehr geehrter Kunde,

bitte lesen Sie diese Bedienungsanleitung vor der ersten Verwendung Ihres neuen Gerätes aufmerksam durch und heben Sie sie zusammen mit der beigelegten Product Control Card auf, um bei Bedarf darin nachschlagen zu können.

### 1.1 Mitgeltende Unterlagen

Für die hier beschriebenen Gerätetypen existiert eine Montage-, Installations- und Bedienungsanleitung als Papierdokument dem Gerät beiliegend. Für Schäden, die durch Nichtbeachtung dieser Anleitungen entstehen, übernehmen wir keine Haftung. Gegebenenfalls gelten auch die Anleitungen des verwendeten Zubehörs.

### 1.2 Aufbewahrung der Unterlagen

Diese Anleitung sowie alle mitgeltenden Unterlagen sind Teil des Produktes und gehören in den Aufbewahrungskoffer, damit die kompletten Unterlagen im Bedarfsfall zur Verfügung stehen.

### 1.3 Symbole in dieser Betriebsanleitung

Folgende Symbole finden Sie in dieser Dokumentation:



#### **Warnung!**

**Gefährliche Situation, die bei Nichtbeachtung des Hinweises zu Tod oder schwerer Verletzung führen kann.**



#### **Vorsicht!**

**Gefährliche Situation, die bei Nichtbeachtung des Hinweises zu (leichten) Verletzungen führen kann.**



#### **Hinweis:**

Wichtige Hinweise und Kennzeichnung von Situationen, die zu Sachschäden führen können.

- Dieses Symbol kennzeichnet einen „Aktionspunkt“ und zeigt an, dass Sie eine Handlung bzw. einen Arbeitsschritt durchführen sollen.

## 2 Sicherheitshinweise

### 2.1 Allgemein gültige Sicherheitshinweise

Beim Arbeiten mit Handstanzen können unsachgemäße Handhabung und/oder schlechte Wartung die Stanze beschädigen und schwere Verletzungen verursachen. Beachten Sie daher alle folgenden Sicherheitshinweise und wenden Sie sich bei Fragen an unser Service-Team.

#### **Achtung! Immer...**

- ...Handstanze bestimmungsgemäß verwenden.
- ...Stanze, Werkzeuge und Zugschraube vor Verwendung auf Beschädigung und Risse prüfen.
- ...Hände und Finger während des Stanzens von Matrize und Stempel fernhalten.
- ...Kontakt mit Schneidkanten vermeiden.
- ...die Anweisungen dieser Bedienungsanleitung befolgen.
- ...neue Nutzer in den Gebrauch dieses Gerätes einweisen.
- ...die Hydraulikstanze trocken und frei von ätzenden Stoffen lagern.

- ...eventuelle Ölrückstände vom Gummihandgriff entfernen.

## **Achtung! Niemals...**

- ...mehrere übereinander liegende Bleche in einem Stanzvorgang bearbeiten.
- ...an Objekten oder Bauteilen arbeiten, die unter elektrischer oder mechanischer Spannung stehen.
- ...in der Nähe von Kabeln oder elektrischen Leitern arbeiten, die unter Spannung stehen.
- ...den Handhebel mit mehr als 30 kg (66 lbs) Kraft betätigen.
- ...Veränderungen am Gerät vornehmen oder Hinweisschilder entfernen.
- ...bei Beschädigungen oder fehlenden Teilen gebrauchen.
- ...den Hydraulikschlauch der **Hand-Hydraulikstanze flexibel** knicken, quetschen oder beschädigen.
- ...die Handstanze ohne fachgerechte Einweisung verwenden.
- ...die Stanze benutzen, sofern diese Bedienungsanleitung nicht vollständig gelesen und verstanden wurde.
- ...bei Temperaturen über 60 °C (140 °F) lagern oder verwenden.
- ...mit ätzenden Stoffen in Verbindung bringen.

## **2.2 Persönliche Schutzausrüstung**

Das Bedien- und Wartungspersonal muss die persönliche Schutzausrüstung bei allen Arbeiten an der Stanze tragen. Die persönliche Schutzausrüstung umfasst wenigstens die folgenden Bestandteile:

- Sicherheitsarbeitsschuhe: Bei jeder Arbeit an der Stanze
- Schutzbrille: Bei jeder Arbeit an der Stanze
- Handschuhe: Bei jeder Arbeit an der Stanze



## **3 Bestimmungsgemäße Verwendung**

Handstanzen des Typs **Hand-Hydraulikstanze gerade, 90°** oder **flexibel** sind für das Einbringen von Löchern in weiche bis mittelfeste Stahl-, Aluminium und Edelstahlbleche vorgesehen. Sie sind ausschließlich in trockener Umgebung zu verwenden und nur zum Stanzen einzelner Bleche ausgelegt.

## 4 Technische Daten

Best.-Nr.	4055.000 Hand-Hydraulikstanze gerade	4055.010 Hand-Hydraulikstanze 90°	4055.020 Hand-Hydraulikstanze flexibel
Max. Stanzkraft	75 kN / 16800 lbs		
Max. hydraulischer Druck	680 bar / 9850 psi		
Hydraulisches Medium	HLP32 Hydrauliköl		
Kolbenhub	18 mm / 0,7"		
Werkzeugaufnahme	19 mm / ¾" –16 UNF		
Gewicht	1,45 kg/3,15 lbs	1,75 kg / 3,85 lbs	1,97 kg / 4,33 lbs
Weitere Funktionen	Sicherheits-Überdruckventil bis 680 bar / 9850 psi		

Tab. 1: Technische Daten

## 5 Gerätebeschreibung



Hinweis:

Die Positionsnummern beziehen sich je nach Typ der Hydraulikstanze auf die Abb. 1, Abb. 2 bzw. Abb. 3.

Die **Hand-Hydraulikstanzen gerade, 90°** und **flexibel** sind handbetätigte, hydraulische Geräte für das Stanzen von Löchern verschiedenster Formen in weiche bis mittelfeste Stahl-, Edelstahl- und Aluminiumbleche. Dank eines abgeschlossenen hydraulischen Kreislaufes sind die Handstanzen besonders wartungsarm und ermöglichen das Arbeiten in jeder beliebigen Position.

Ein ergonomisch geformter Handhebel (Pos. 6) und ein stabiler Handgriff (Pos. 5) erleichtern die Bedienbarkeit. Die Ablassschraube (Pos. 3) dient dem Auf- und Abbau des Arbeitsdrucks im Inneren des Pumpenkörpers (Pos. 4) und des Zylinders (Pos. 2). Durch Drehung nach links in die Position OFF wird die Ablassschraube (Pos. 3) geöffnet und

durch Drehung nach rechts in die Position ON geschlossen. Bei geschlossener Ablassschraube (Pos. 3) wird durch Drücken des Handhebels (Pos. 6) der erforderliche Druck aufgebaut, der den Lastkolben (A) mit hoher Kraft nach innen in den Zylinder (Pos. 2) zieht. Durch Öffnen der Ablassschraube (Pos. 3) wird der Druck wieder abgebaut und der Lastkolben (A) wird über eine interne Feder zurück in seine Ausgangsposition geschoben. Das integrierte Überdruckventil begrenzt den maximalen Druck im Inneren und schützt die Stanze vor übermäßiger Belastung und Beschädigung. Die beste Stanzleistung erzielen Sie mit den passenden Lochstanzwerkzeuge. Eine Übersicht über unser Angebot an hochwertigen Rund- und Quadratlochern finden Sie unter [www.rittal.de/ras](http://www.rittal.de/ras).

## 6 Stanzen von Blechen

Stellen Sie das passende Werkzeug-Set aus Stempel, Matrize und Zugschraube zusammen. Für ein optimales Stanzergebnis empfehlen wir die Verwendung unserer hochwertigen Lochstanzwerkzeuge.



**Vorsicht!**

**Stanzen Sie jedes Blech einzeln! Es dürfen nicht mehrere Bleche auf einmal gestanzt werden!**

1. Markieren Sie zunächst die exakte Lochposition.



2. Bringen Sie nun das Startloch mit einem Spiraloder Stufenbohrer in das Blech ein.
3. Drehen Sie die Ablassschraube bis zum Anschlag nach links in die Position OFF. Der Lastkolben fährt in die Ausgangsposition.
4. Schrauben Sie die Zugschraube handfest bis zum Anschlag in den Lastkolben ein. **Nutzen Sie stets die gesamte Gewindelänge, da die Zugschraube sonst ausreißen kann!**
5. Setzen Sie Abstandshalter und Matrize auf die Zugschraube. Führen Sie nun die Zugschraube durch das vorbereitete Loch.
6. Drehen Sie den Stempel von hinten auf die Zugschraube und richten Sie die Matrize an den Markierungen aus.
7. Bringen Sie die Stanze nun in Position und schrauben Sie den Stempel handfest an, um die komplette Baugruppe zu fixieren. **Achten Sie immer darauf, dass das gesamte Gewinde des Stempels genutzt wird!**
8. Drehen Sie die Ablassschraube zum Druckaufbau nach rechts in die Position ON. Pumpen Sie am Handhebel bis das Loch gestanzt ist. Vermeiden Sie dabei ein Aufsetzen der Stempelspitzen auf dem Matrizenboden.



### **Verletzungsgefahr!**

**Halten Sie Hände und Finger beim Stanzen von Matrize und Stempeln fern!**

9. Pumpen Sie noch 3 – 4-mal mit dem Handhebel, um die Stanzreste locker in die Matrize zu drücken.
10. Drehen Sie die Ablassschraube in die Position OFF, um den Druck wieder abzubauen. Der Lastkolben fährt in seine ursprüngliche Position zurück.
11. Schrauben Sie den Stempel ab und entfernen Sie die Materialreste gründlich aus der Matrize.

## **7 Reinigung und Pflege**

Mit regelmäßiger Reinigung und Pflege können Sie die Dichtigkeit Ihrer Hydraulikstanze erhöhen und deren Lebensdauer verlängern. Hierfür empfehlen wir Ihnen folgende Maßnahmen:

- Befreien Sie alle Gleitflächen und bewegten Teile regelmäßig von Schmutz und abrasiven Stäuben.
- Drehen Sie die Ablassschraube zum Druckabbau in die Position OFF, sobald Sie die Handstanze nicht mehr verwenden.
- Lagern und verwenden Sie Ihre Handstanze stets in einer trockenen Umgebung.

## **8 Wartung und Reparatur**



Hinweis:

Verwenden Sie nur Original Rittal Ersatzteile.

Eine ausführliche Ersatzteilübersicht finden Sie im Abschnitt 9 „Ersatzteile / Spare parts“.

## **Foreword**

Dear Customer,

We thank you for choosing our Rittal product. Read these operating instructions carefully before using your new unit for the first time and retain them together with the supplied Product Control Card so they can be consulted when required.

We wish you every success.

Kind regards,  
Rittal GmbH & Co. KG

Rittal GmbH & Co. KG  
Auf dem Stützelberg

35745 Herborn  
Germany

Phone.: +49(0)2772 505-0  
Fax: +49(0)2772 505-2319

E-Mail: [info@rittal.com](mailto:info@rittal.com)  
[www.rittal.com](http://www.rittal.com)

We are always happy to answer any technical questions regarding our entire range of products.

## Contents

1	Notes on documentation .....	12
1.1	Associated documents .....	12
1.2	Retention of documents.....	12
1.3	Symbols used.....	12
2	Safety instructions .....	12
2.1	General safety instructions .....	12
2.2	Personal safety equipment.....	13
3	Intended use .....	13
4	Technical data .....	14
5	Description .....	14
6	Punching metal sheets .....	14
7	Cleaning and care .....	15
8	Maintenance and repair .....	15
9	Spare parts .....	16
9.1	Manual hydraulic punch straight.....	16
9.2	Manual hydraulic punch 90°.....	19
9.3	Manual hydraulic punch flexible.....	22

## 1 Notes on documentation

Please read these operation instructions closely before using your device for the first time and keep them along with the enclosed Product Control Card for later reference.

### 1.1 Associated documents

Assembly and operating instructions exist as paper documents for the unit types described here and are enclosed with the equipment. We cannot accept any liability for damage associated with failure to observe these instructions. Where applicable, the instructions for any accessories used also apply.

### 1.2 Retention of documents

These instructions and all associated documents constitute an integral part of the product. The operator is responsible for storage of the documents so they are readily available when needed.

### 1.3 Symbols used

The following symbols are used in this documentation:



---

**Warning!**

**Hazardous situation which may lead to death or serious injury if the instructions are not followed.**

---



---

**Caution!**

**Hazardous situation which may lead to (minor) injuries if the instructions are not followed.**

---



---

**Note:**

Important notes and the identification of situations that can result in material damage.

---

- This symbol indicates an "action point" and shows that you should perform an operation or work step.

## 2 Safety instructions

### 2.1 General safety instructions

Danger can occur when working with punch drivers due to improper handling and/or poor maintenance, which may lead to the destruction of the device and to severe physical injuries. Please observe all safety instructions of this operation manual and contact our Service Team if you have any questions.

#### **Danger! Always...**

- ...use the hand-operated hydraulic punch for its specified use.
- ...check the punch, tools and tension bolt for damage and cracks before use.
- ...keep hands and fingers away from the punching die and punch.
- ...avoid contact with cutting edges.
- ...follow the instructions in these operation instructions.
- ...train new users in the use of this device.
- ...store the hydraulic punch in a dry place, free of corrosive substances.
- ...clean any oil residues off the rubber handle.

**Danger! Never...**

- ...process several sheets placed on top of each other in one punching process.
- ...work on objects or components that are under electrical or mechanical tension.
- ...work near live cables or electrical conductors.
- ...never actuate the hand lever with a force greater than 30 kg (66 lbs).
- ...make changes to the device or remove information labels.
- ...use if damaged or parts are missing.
- ...damage, kink or squeeze the hydraulic hose of the **Manual hydraulic punch flexible**.
- ...use the hand-operated hydraulic device without proper training.
- ...use the device if you have not read and understood these operation instructions completely.
- ...store or operate at temperatures above 60°C (140°F).
- ...bring into contact with corrosive substances.

**2.2 Personal safety equipment**

The operating and maintenance personnel must always wear personal protective equipment when working on the unit. The personal protective equipment comprises at least the following components:

- Safety shoes: for all work on the unit
- Safety goggles: for all work on the unit
- Gloves: for all work on the unit

**3 Intended use**

Hand-operated punches **Manual hydraulic punch straight**, **Manual hydraulic punch 90°** and **Manual hydraulic punch flexible** are intended to be used for punching holes of different shapes in soft to medium-strength steel, aluminium and stainless steel sheets. Punch drivers must be operated and stored in a dry environment and may not be used to punch more than one metal sheet at a time.

## 4 Technical data

Model No.	4055.000 Manual hydraulic punch straight	4055.010 Manual hydraulic punch 90°	4055.020 Manual hydraulic punch flexible
Max. punching force	75 kN/16800 lbs		
Max. hydraulic pressure	680 bar/9850 psi		
Hydraulic medium	HLP32 hydraulic oil		
Piston stroke	18 mm/0.7"		
Tool mounting	19 mm/3/4" –16 UNF		
Weight	1.45 kg/3.15 lbs	1.75 kg/3.85 lbs	1.97 kg/4.33 lbs
Other functions	Excess pressure safety valve up to 680 bar/9850 psi		

Tab. 1: Technical data

## 5 Description



Note:

The position numbers refer to fig. 1, fig. 2 or fig. 3, depending on the hydraulic punch type.

The **Manual hydraulic punch straight**, **Manual hydraulic punch 90°** and **Manual hydraulic punch flexible** are hand-operated hydraulic devices for making holes of different shapes in soft to medium-strength steel, stainless steel and aluminium sheets. Punch drivers are low-maintenance thanks to the closed hydraulic circuit and enable you to work in any position.

The hand lever (item 6) and the stable handle (item 5) are designed on ergonomic principles to ensure perfect handling of the punch driver. Working pressure inside the pump body (item 4) and the cylinder (item 2) is built up and released by the drain screw (item 3). The drain screw (item 3) can be opened by turning it to the left into the OFF position and closed by turning it to the right into the ON position. By pressing the hand lever (item 6) when the drain screw (item 3) is closed, the necessary working pressure is built up, which pulls the load piston (A) inwards into the cylinder (item 2) with great force. The pressure is released by opening the drain screw (item 3) and the load piston (A) is pushed back into its starting position by means of an internal spring. The integrated excess pressure valve limits the maximum attainable pressure within the device and protects the hydraulic punch from excessive use and damage. Perfect punching results are achieved using suitable tools. An overview of our range of quality round and square punches can be found at [www.rittal.de/ras](http://www.rittal.de/ras).

## 6 Punching metal sheets

Gather together the appropriate tool set comprising a punch, punching die and tension bolt. For best punching results we recommend using high-quality tools.



**Caution!**

**Be sure to punch only one metal sheet at a time. Two or more layers of material may not be processed during one punching process.**

1. Mark the exact hole position for punching.
2. Now use a spiral or step drill to make the starting hole in the metal sheet.

3. Turn the drain screw as far as it will go to the left into the OFF position. The load piston moves to its starting position.
4. Screw the tension bolt into the load piston by hand until it stops. **Always ensure that the entire length of the thread is used otherwise the tension bolt may pull out.**
5. Place the spacer and punching die on the tension bolt. Then guide the tension bolt through the prepared hole.
6. Turn the punch onto the tension bolt from behind and align the punching die with the markers.
7. Move the punch into position and screw on the punch by hand in order to fix the complete assembly in place. **Always ensure that the entire thread of the punch is used.**
8. Turn the drain screw to the right into the ON position to build up the pressure. Pump on the hand lever until the hole is punched. Avoid the punch tips touching the die bottom.



### **Risk of injury!**

**Keep hands and fingers away from the punching die and punch whilst punching!**

9. Pump 3 to 4 times with the hand lever to press the punching scrap loosely into the punching die.
10. To release the pressure turn the drain screw into the OFF position. Let the load piston return to its starting position.
11. Unscrew the punch and thoroughly remove all scraps of material from the punching die.

## 7 Cleaning and care

Regular cleaning and caring can increase the leakproofness of your hydraulic punch driver and extend its lifetime. Please proceed as follows:

- Regularly remove dirt and abrasive dusts from the sliding surfaces and moving parts.
- When the punch driver is no longer used, turn the drain screw into the OFF position and release the pressure.
- Store and use the punch driver in a dry place.

## 8 Maintenance and repair



### Note:

Only use original Rittal spare parts.

View our detailed spare parts list in section 9 „Ersatzteile / Spare parts“.

## 9 Ersatzteile / Spare parts

### 9.1 Hand-Hydraulikstanze gerade / Manual hydraulic punch straight

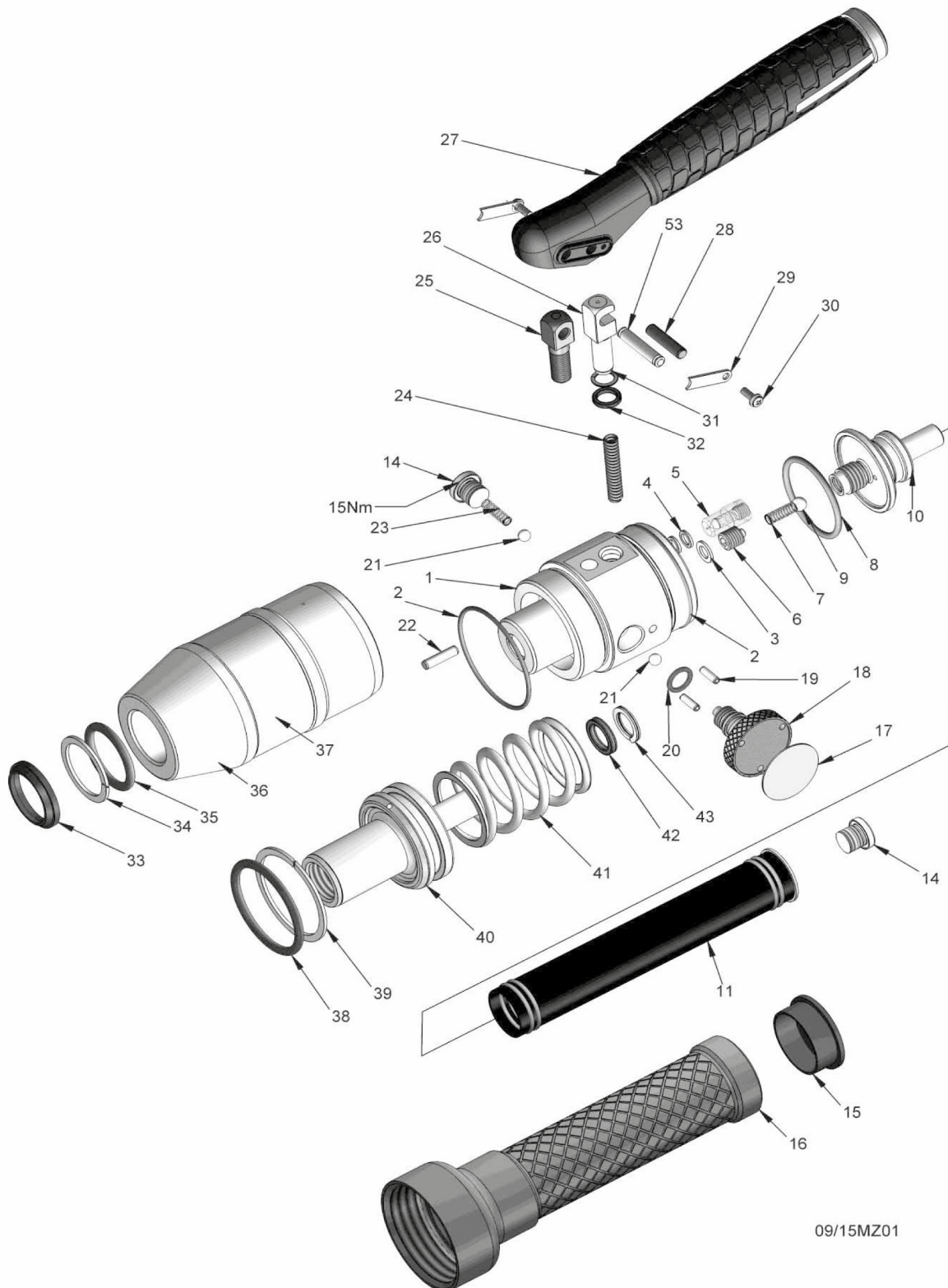


Abb./Fig. 1: Ersatzteilübersicht Hand-Hydraulikstanze gerade / Spare parts overview manual hydraulic punch straight



## 9 Ersatzteile / Spare parts

Pos. Pos.	Menge Quantity	Beschreibung	Description
1	1	Pumpenkörper	pump body
2	2	O-Ring	O-ring
3	1	Aluminiumscheibe	aluminium washer
4	2	Kupferscheibe	copper washer
5	1	Überdruckventil 680 bar	excess pressure valve 680
6	1	Gewindestift	threaded pin
7	1	Druckfeder	compression spring
8	1	O-Ring	O-ring
9	1	Kugel	ball
10	1	Saugventil (kpl.)	suction valve (compl.)
11	1	Ölschlauch (kpl.)	oil hose (compl.)
14	2	Verschlusschraube	sealing screw
15	1	Griffdeckel	handle cap
16	1	Handgriff	handle
17	1	Aufkleber ON/OFF	label ON/OFF
18	1	Ablassschraube	drain screw
19	2	Spannhülse	clamping sleeve
20	1	O-Ring	O-ring
21	2	Kugel	ball
22	1	Zylinderstift	parallel pin
23	1	Druckfeder	compression spring
24	1	Druckfeder	compression spring
25	1	Handhebellager	hand lever bearing
26	1	Pumpkolben	drive piston
27	1	Handhebel (kpl.)	hand lever (compl.)
28	1	Zylinderstift	parallel pin
29	2	Abdeckblech	cover plate
30	2	Linsenkopfschraube	pan head screw
31	1	Stützring	support ring
32	1	X-Ring	X-ring
33	1	Abstreifer	scraper
34	1	Stützring	support ring
35	1	O-Ring	O-ring
36	1	Zylinder	cylinder
37	1	Typenschild gerade	straight type plate

Tab. 2: Ersatzteilliste Hand-Hydraulikstanze gerade / Spare parts list manual hydraulic punch straight

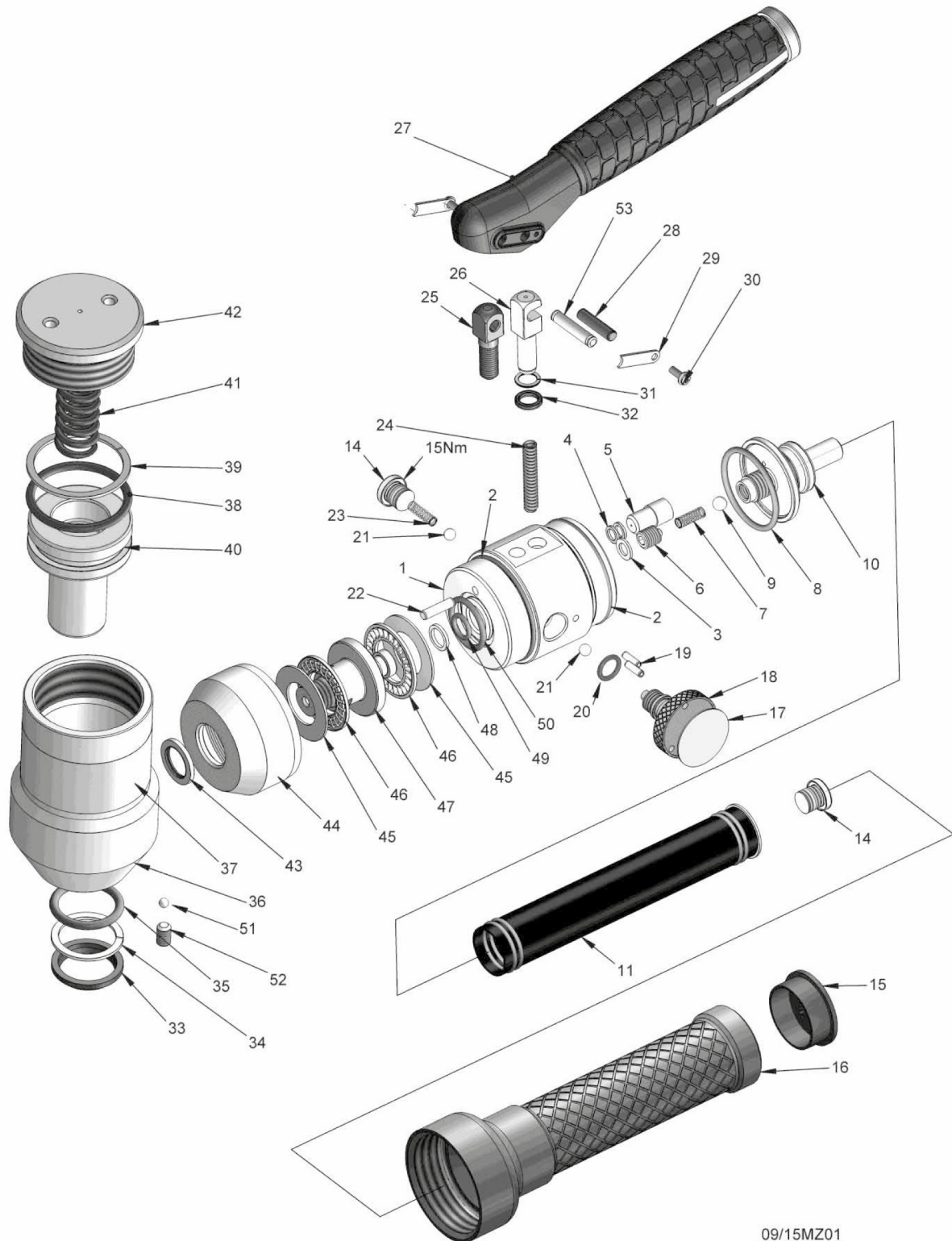
## 9 Ersatzteile / Spare parts

---

<b>Pos. Pos.</b>	<b>Menge Quantity</b>	<b>Beschreibung</b>	<b>Description</b>
38	1	O-Ring	O-ring
39	1	Stützring	support ring
40	1	Lastkolben	load piston
41	1	Druckfeder	compression spring
42	1	X-Ring	X-ring
43	1	Stützring	support ring
53	1	Zylinderstift mit Nut	parallel pin with groove

Tab. 2: Ersatzteilliste Hand-Hydraulikstanze gerade / Spare parts list manual hydraulic punch straight

## 9.2 Hand-Hydraulikstanze 90° / Manual hydraulic punch 90°



09/15MZ01

Abb./Fig. 2: Ersatzteilübersicht Hand-Hydraulikstanze 90° / Spare parts overview manual hydraulic punch 90°

## 9 Ersatzteile / Spare parts

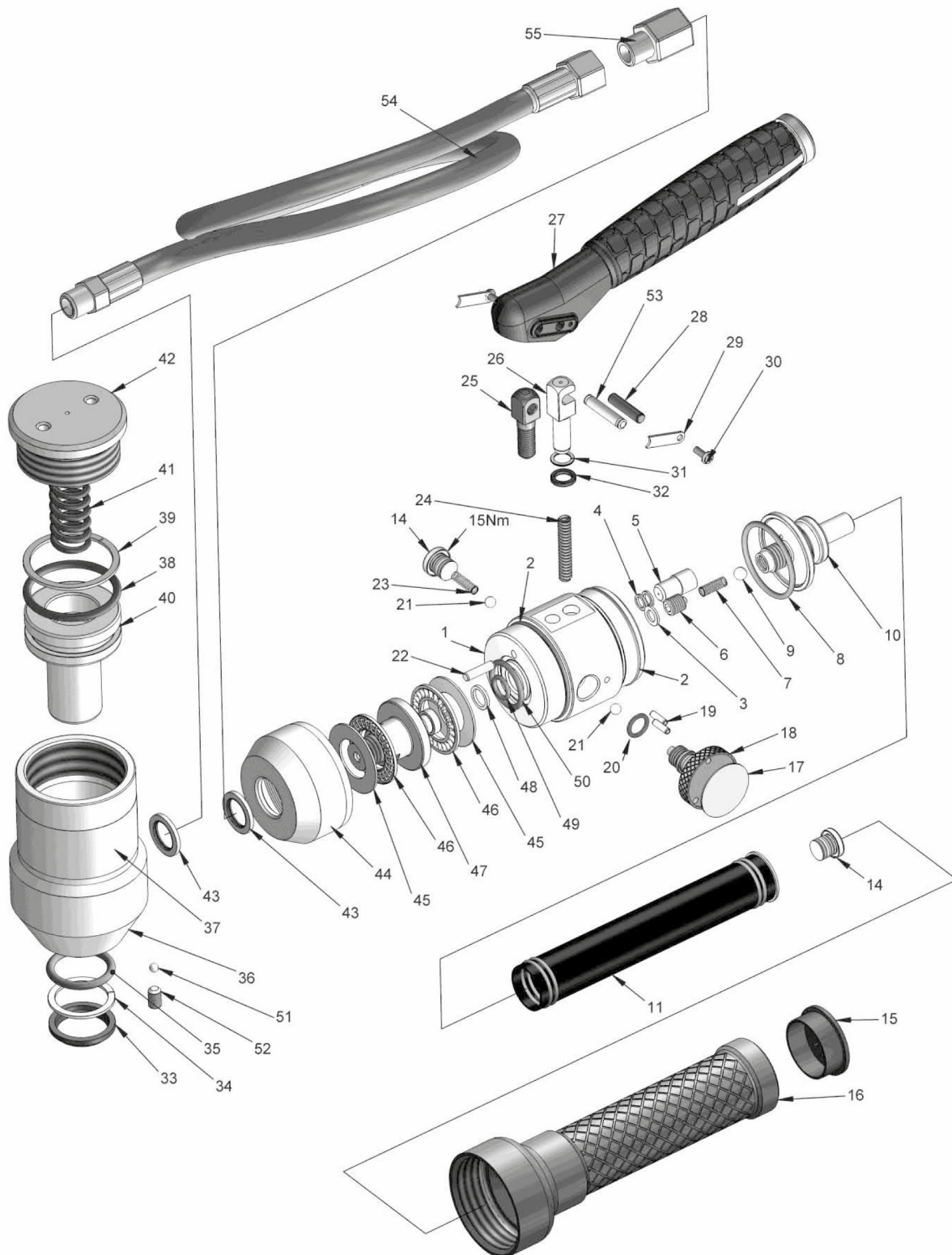
Pos. Pos.	Menge Quantity	Beschreibung	Description
1	1	Pumpenkörper	pump body
2	2	O-Ring	O-ring
3	1	Aluminiumscheibe	aluminium washer
4	2	Kupferscheibe	copper washer
5	1	Überdruckventil 680 bar	excess pressure valve 680
6	1	Gewindestift	threaded pin
7	1	Druckfeder	compression spring
8	1	O-Ring	O-ring
9	1	Kugel	ball
10	1	Saugventil (kpl.)	suction valve (compl.)
11	1	Ölschlauch (kpl.)	oil hose (compl.)
14	2	Verschlusschraube	sealing screw
15	1	Griffdeckel	handle cap
16	1	Handgriff	handle
17	1	Aufkleber ON/OFF	label ON/OFF
18	1	Ablassschraube	drain screw
19	2	Spannhülse	clamping sleeve
20	1	O-Ring	O-ring
21	2	Kugel	ball
22	1	Zylinderstift	parallel pin
23	1	Druckfeder	compression spring
24	1	Druckfeder	compression spring
25	1	Handhebellager	hand lever bearing
26	1	Pumpkolben	drive piston
27	1	Handhebel (kpl.)	hand lever (compl.)
28	1	Zylinderstift	parallel pin
29	2	Abdeckblech	cover plate
30	2	Linsenkopfschraube	pan head screw
31	1	Stützring	support ring
32	1	X-Ring	X-ring
33	1	Abstreifer	scraper
34	1	Stützring	support ring
35	1	O-Ring	O-ring
36	1	Zylinder	cylinder
37	1	Typenschild 90°	90° type plate

Tab. 3: Ersatzteilliste Hand-Hydraulikstanze 90° / Spare parts list manual hydraulic punch 90°

<b>Pos. Pos.</b>	<b>Menge Quantity</b>	<b>Beschreibung</b>	<b>Description</b>
38	1	O-Ring	O-ring
39	1	Stützring	support ring
40	1	Lastkolben	load piston
41	1	Druckfeder	compression spring
42	1	Zylinderdeckel	cylinder cap
43	1	Hydraulikdichtring	hydraulic sealing ring
44	1	Überwurfmutter	cap nut
45	2	Laufscheibe	disc
46	2	Axialnadellager	needle thrust bearing
47	1	Gelenkstück	joint piece
48	1	Stützring	support ring
49	1	O-Ring	O-ring
50	1	O-Ring	O-ring
51	1	Kugel	ball
52	1	Gewindestift mit Kegelkuppe	headless set screw with flat
53	1	Zylinderstift mit Nut	parallel pin with groove

Tab. 3: Ersatzteilliste Hand-Hydraulikstanze 90° / Spare parts list manual hydraulic punch 90°

## 9.3 Hand-Hydraulikstanze flexibel / Manual hydraulic punch flexible



09/15MZ00

Abb./Fig. 3: Ersatzteilübersicht Hand-Hydraulikstanze flexibel / Spare parts overview manual hydraulic punch flexible

## 9 Ersatzteile / Spare parts

Pos. Pos.	Menge Quantity	Beschreibung	Description
1	1	Pumpenkörper	pump body
2	2	O-Ring	O-ring
3	1	Aluminiumscheibe	aluminium washer
4	2	Kupferscheibe	copper washer
5	1	Überdruckventil 680 bar	excess pressure valve 680
6	1	Gewindestift	threaded pin
7	1	Druckfeder	compression spring
8	1	O-Ring	O-ring
9	1	Kugel	ball
10	1	Saugventil (kpl.)	suction valve (compl.)
11	1	Ölschlauch (kpl.)	oil hose (compl.)
14	2	Verschlusschraube	sealing screw
15	1	Griffdeckel	handle cap
16	1	Handgriff	handle
17	1	Aufkleber ON/OFF	label ON/OFF
18	1	Ablassschraube	drain screw
19	2	Spannhülse	clamping sleeve
20	1	O-Ring	O-ring
21	2	Kugel	ball
22	1	Zylinderstift	parallel pin
23	1	Druckfeder	compression spring
24	1	Druckfeder	compression spring
25	1	Handhebellager	hand lever bearing
26	1	Pumpkolben	drive piston
27	1	Handhebel (kpl.)	hand lever (compl.)
28	1	Zylinderstift	parallel pin
29	2	Abdeckblech	cover plate
30	2	Linsenkopfschraube	pan head screw
31	1	Stützring	support ring
32	1	X-Ring	X-ring
33	1	Abstreifer	scraper
34	1	Stützring	support ring
35	1	O-Ring	O-ring
36	1	Zylinder	cylinder
37	1	Typenschild flexible	flexible type plate

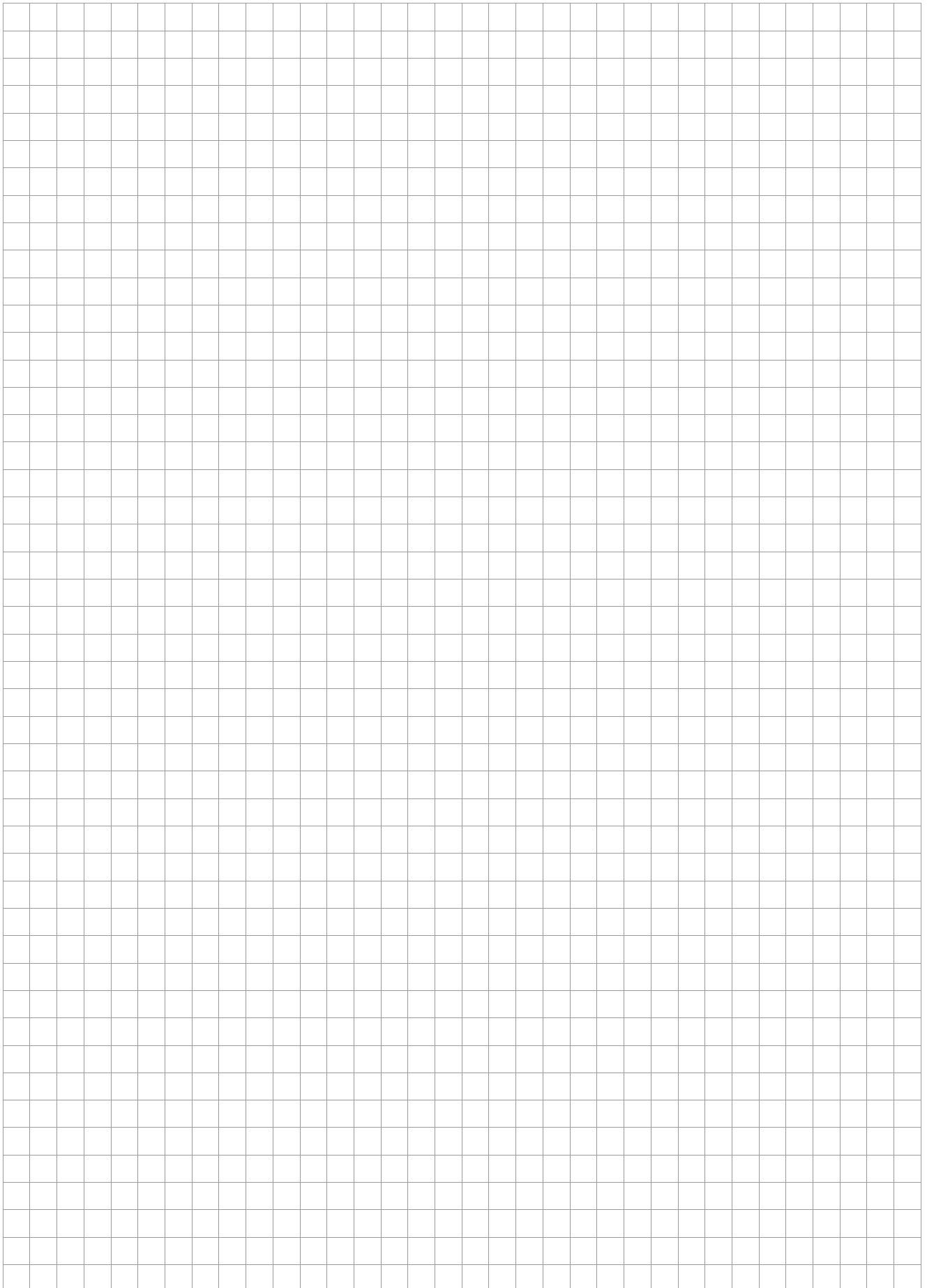
Tab. 4: Ersatzteilliste Hand-Hydraulikstanze flexibel / Spare parts list manual hydraulic punch flexible

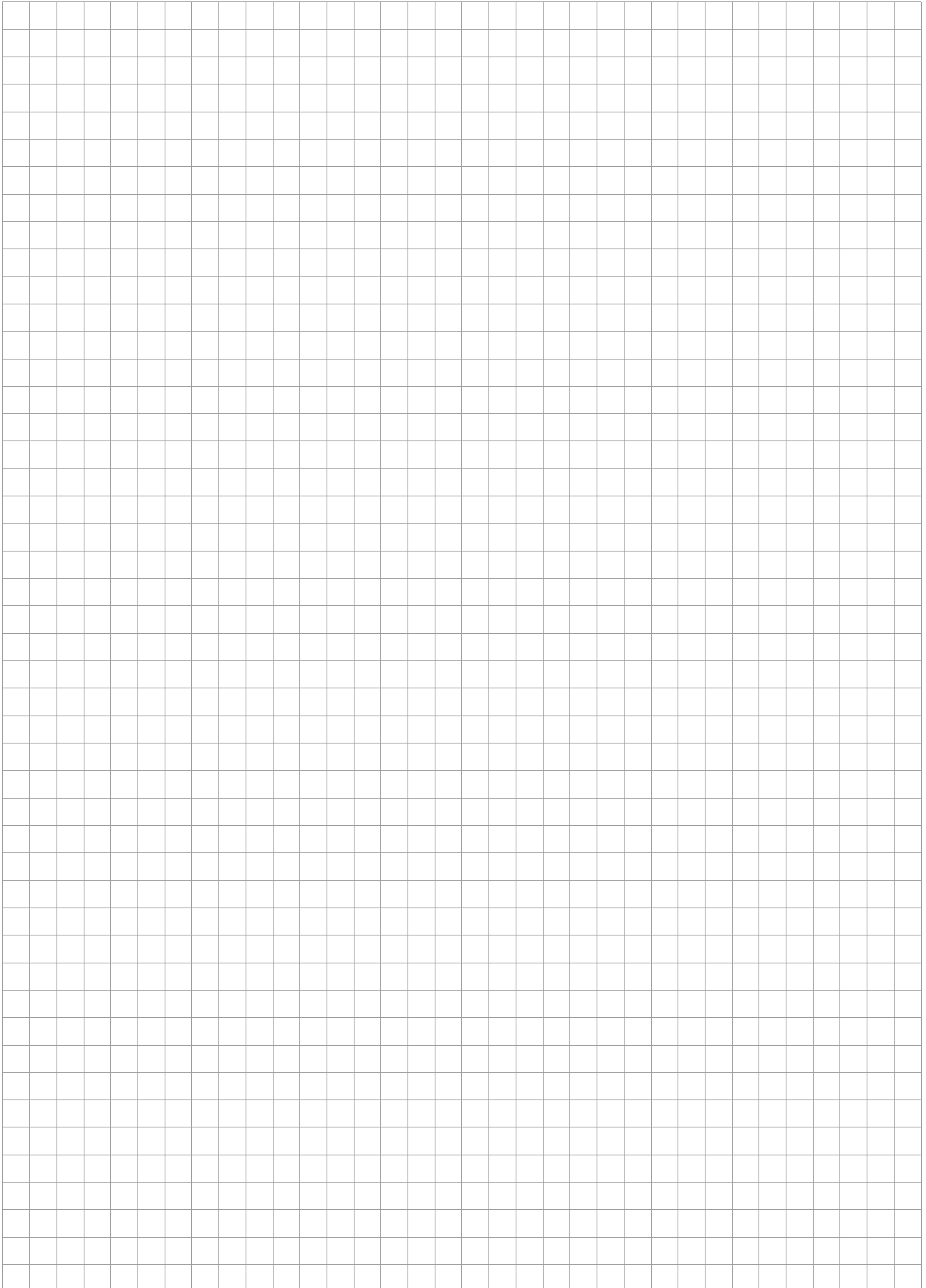
## 9 Ersatzteile / Spare parts

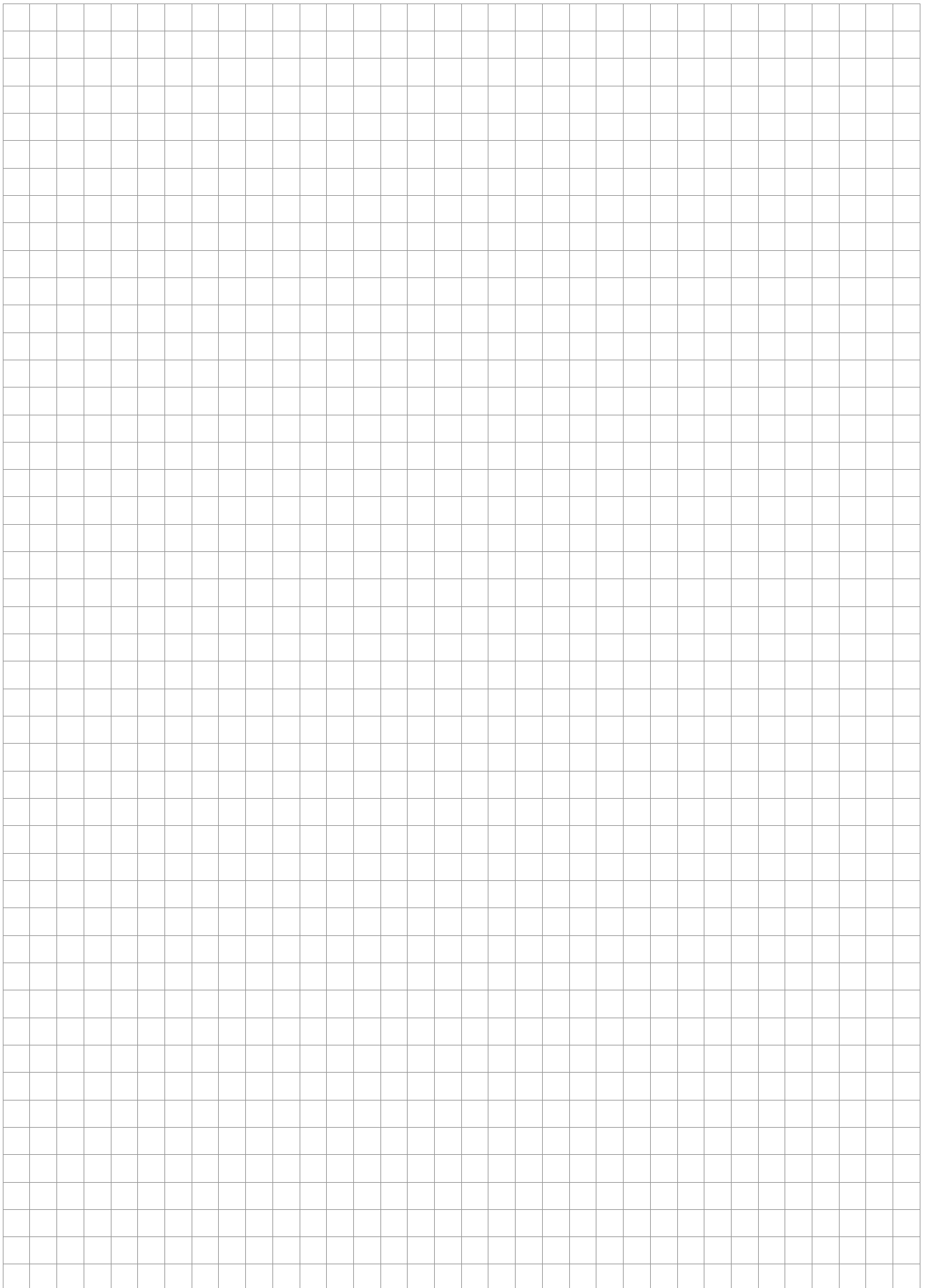
<b>Pos. Pos.</b>	<b>Menge Quantity</b>	<b>Beschreibung</b>	<b>Description</b>
38	1	O-Ring	O-ring
39	1	Stützring	support ring
40	1	Lastkolben	load piston
41	1	Druckfeder	compression spring
42	1	Zylinderdeckel	cylinder cap
43	1	Hydraulikdichtring	hydraulic sealing ring
44	1	Überwurfmutter	cap nut
45	2	Laufscheibe	disc
46	2	Axialnadellager	needle thrust bearing
47	1	Gelenkstück	joint piece
48	1	Stützring	support ring
49	1	O-Ring	O-ring
50	1	O-Ring	O-ring
51	1	Kugel	ball
52	1	Gewindestift mit Kegelkuppe	headless set screw with flat
53	1	Zylinderstift mit Nut	parallel pin with groove
54	1	Hydraulikschlauch	hydraulic hose
55	1	Aufschraubverbinder	connector

Tab. 4: Ersatzteilliste Hand-Hydraulikstanze flexibel / Spare parts list manual hydraulic punch flexible









# Rittal – The System.

Faster – better – everywhere.

- Enclosures
- Power Distribution
- Climate Control
- IT Infrastructure
- Software & Services

You can find the contact details of all Rittal companies throughout the world here.



[www.rittal.com/contact](http://www.rittal.com/contact)

RITTAL GmbH & Co. KG  
Auf dem Stuetzelberg · 35745 Herborn · Germany  
Phone +49 2772 505-0  
E-mail: [info@rittal.de](mailto:info@rittal.de) · [www.rittal.com](http://www.rittal.com)

03.2020/ D-0100-00000301-00

ENCLOSURES

POWER DISTRIBUTION

CLIMATE CONTROL

IT INFRASTRUCTURE

SOFTWARE & SERVICES

FRIEDHELM LOH GROUP

