

Rittal – The System.

Faster – better – everywhere.



ISV Einbausatz TS 8
ISV installation kit for TS 8
ISV jeu de montage TS 8

9666.901

9666.911

9666.921

9666.931

Montage- und Bedienungsanleitung
Assembly and operating instructions
Notice d'emploi et de montage

ENCLOSURES

POWER DISTRIBUTION

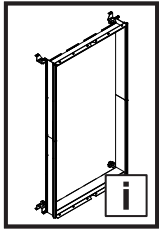
CLIMATE CONTROL

IT INFRASTRUCTURE

SOFTWARE & SERVICES

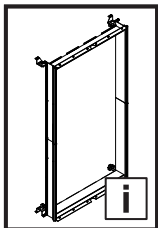
FRIEDHELM LOH GROUP



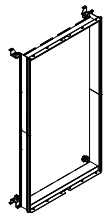


Inhaltsverzeichnis/Contents/Sommaire

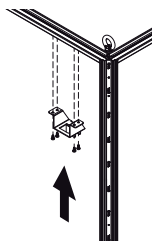
D	EN	F
Lieferumfang	4 Scope of delivery	4 Limites de fourniture
Benötigtes Zubehör	5 Required accessories	5 Accessoires indispensables
Optionales Zubehör	5 Optional accessories	5 Accessoires en option
Belastungstabelle	6 Load capacity table	6 Tableau de charge
Hinweise zur Dokumentation	Notes on documentation	Remarques relatives à la documentation
– Aufbewahrung der Unterlagen	6 – Retention of documents	6 – Conservation des documents
Technische Daten	7 Technical data	7 Caractéristiques techniques
Verwendete Symbole	7 Symbols used	7 Symboles utilisés
Montage	Assembly	Montage
– Montage Halter (links/rechts)	8 – Support assembly (left/right)	8 – Montage support (gauche/droite)
– Montage Seitenteil	9 – Side part assembly	9 – Montage partie latérale
– Informationen Tiefentraverse	10 – Information on depth stay	10 – Informations traverse en profondeur
– Montage Tiefentraverse	10 – Depth stay assembly	10 – Montage traverse en profondeur
– Montage Blech (oben/unten)	11 – Mounting bracket assembly (top/bottom)	11 – Montage tôle (en haut/en bas)
– Informationen Montage- und Querprofile	12 – Information on mounting brackets and cross rails	12 – Informations profilés de montage et transversal
– Montage Profile	13 – Mounting bracket and cross rail assembly	13 – Montage profilés
– Montage Geräteträger	14 – Component support assembly	14 – Montage supports appareillages
– Montage Geräteträgerverbinder	15 – Component support connector assembly	15 – Montage jonctions support d'appareillages
Garantie	15 Warranty	15 Garantie
Kundendienstadressen	15 Customer service addresses	15 Adresses des services après-vente



Inhaltsverzeichnis/Contents/Sommaire



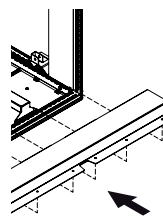
4-7,
15



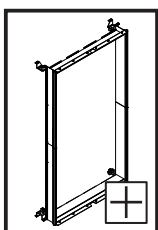
8



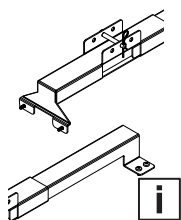
9



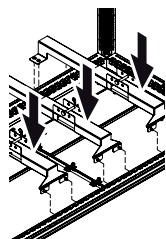
11



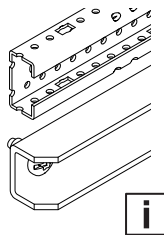
Inhaltsverzeichnis/Contents/Sommaire



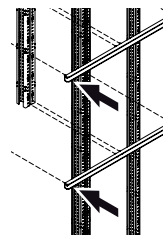
10



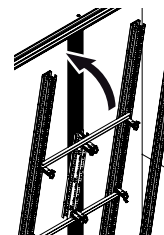
10



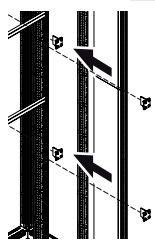
12



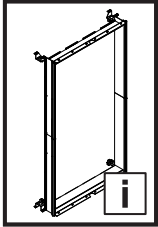
13



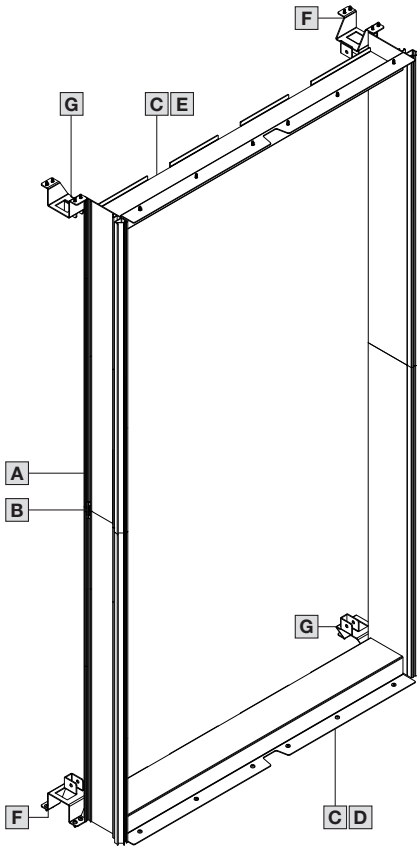
14



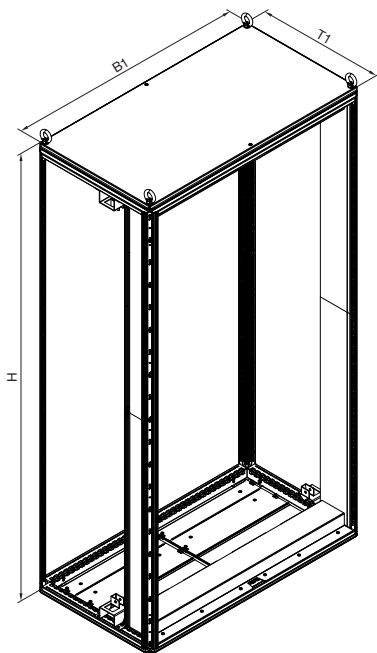
15



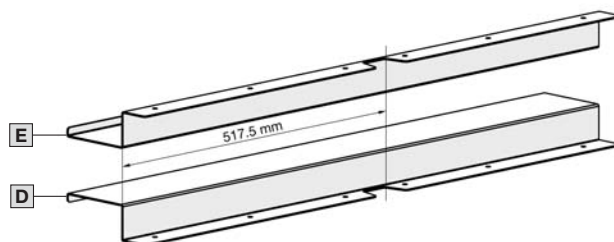
Lieferumfang/Scope of supply/Composition de la livraison

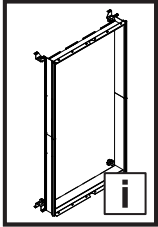


Best.-Nr. Model No. Référence		9666.901 9666.931	9666.911	9666.921
A		4 x	4 x	4 x
B		4 x	4 x	4 x
C		2 x	2 x	-
D		-	-	1 x
E		-	-	1 x
F		2 x	2 x	2 x
G		2 x	2 x	2 x
		4 x	4 x	4 x
		4 x	4 x	4 x
5,5 x 13		28 (22) x	28 (26) x	28 x

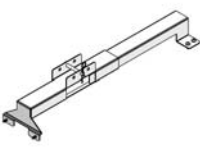







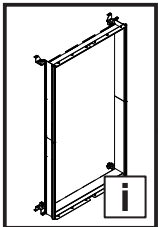
Best.-Nr. Model No. Référence	B x H x T	A H1 mm	C D E B1 mm
8684.500	600 x 1800 x 400	1706	500
8686.500	600 x 1800 x 600		
8606.500	600 x 2000 x 600	1906	500
8452.600			
8604.500	600 x 2000 x 400	1906	500
9666.955	850 x 2000 x 400		750
9666.915	850 x 2000 x 600		1000
9666.965	1100 x 2000 x 400		
9666.925	1100 x 2000 x 600		




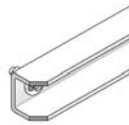






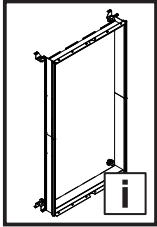
**Benötigtes Zubehör/Required accessories/Accessoires indispensables
Nicht im Lieferumfang/Not included in the supply/
Pas dans la livraison d'origine**

Best.-Nr. Model No. Référence			8604.500 8606.500 8452.600	9666.955 9666.915	9666.965 9666.925
9666.731 		2 x	0 – 1 x	0 – 2 x	1 – 3 x
		2 x			
		2 x			
		2 x			
	 5,5 x 13	12 x			



**Optionales Zubehör/Optional accessories/Accessoires en option
Nicht im Lieferumfang/Not included in the supply/
Pas dans la livraison d'origine**

Best.-Nr. Model No. Référence			8684.500 8686.500	8604.500 8606.500 8452.600	9666.955 9666.915	9666.965 9666.925
9666.711		2 x	1 x	-	-	-
9666.712			-	1 – 2 x	1 – 3 x	2 – 4 x
9666.7XX		2 x				
	 4,8 x 11,5	8 – 16 x				
9666.7XX		2 x			-	
9666.740		4 x	0 x	0 – 1 x	0 – 2 x	1 – 3 x
	 4,8 x 11,5	16 x				



Bestimmungsgemäße Verwendung und Belastung Proper use and load capacity Utilisation et chargement conformes

D

Bestimmungsgemäße Verwendung

Die ISV Einbausätze sind ausschließlich zur Verwendung mit auf Seite 4 aufgeführten TS 8 Schaltschränken vorgesehen. Eine andere, darüber hinausgehende Benutzung gilt als nicht bestimmungsgemäß.

Belastungstabelle

Die max. Belastung der gesamten WR-Rahmen liegt bei 3000 N.

EN

Proper use

ISV installation kits are intended for use with the TS 8 enclosures listed on page 4 only. Any other or further use is not intended.

Load capacity table

Mounting brackets support a maximum load of 3000 N.

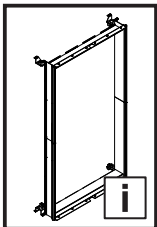
F

Utilisation conforme

Les kits d'équipement ISV sont à utiliser exclusivement avec les armoires électriques TS 8 de la page 4. Une autre utilisation ne serait pas conforme.

Tableau de charge

Le chargement maximal de l'ensemble de l'ossature est de 3000 N.



Hinweise zur Dokumentation/Notes on documentation/ Remarques relatives à la documentation

D

Die **Montageanleitung** richtet sich an alle Personen, die über eine entsprechende Fachausbildung verfügen, um Schaltschränke normgerecht mit elektrischen, elektronischen, mechanischen und pneumatischen Betriebsmitteln auszurüsten bzw. zu montieren und betriebsfertig anzuschließen.

Die **Bedienungsanleitung** richtet sich an das Bedienpersonal und entsprechend ausgebildete Fachkräfte für elektronische und mechanische Instandhaltung.

EN

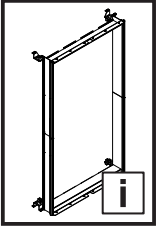
The **assembly instructions** are aimed at personnel who have completed corresponding technical training and are thus qualified to set up enclosures with electrical, electronic, mechanical and pneumatic equipment in accordance with applicable standards and to erect, assemble and connect such enclosures at the place of use.

The **operating instructions** are aimed at operating personnel and correspondingly trained specialists for electrical and mechanical maintenance.

F

La **notice de montage** s'adresse à toutes les personnes qui possèdent la formation technique suffisante pour le montage, l'installation sur site et le raccordement d'armoires électriques selon les normes électriques, électroniques, mécaniques et pneumatiques en vigueur.

La **notice d'utilisation** s'adresse aux opérateurs et aux spécialistes formés pour la maintenance électrotechnique



Technische Informationen/Technical information/Informations techniques

D

Technische Daten:

Temperatureinsatzbereich:
+5°C bis +70°C

Lagerungstemperatur:
-20°C bis +70°C

EN

Technical data:

Operating temperature range:
+5°C to +70°C

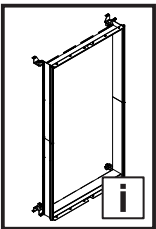
Storage temperature:
-20°C to +70°C

F

Caractéristiques techniques :

Plage de température de fonctionnement:
+5°C à +70°C

Plage de température de stockage:
-20°C à +70°C



Verwendete Symbole/Symbols used/Symboles utilisés

D

Beachten Sie folgende Sicherheits- und sonstige Hinweise in der Anleitung:

Symbol für eine Handlungsanweisung:

- Der Blickfangpunkt zeigt an, dass Sie eine Handlung durchführen sollen.

Sicherheits- und andere Hinweise:



Gefahr!
Unmittelbare Gefahr für Leib und Leben.



Achtung!
Mögliche Gefahr für Produkt und Umwelt.



Hinweis:
Nützliche Information und Besonderheiten.

EN

Observe the following safety and other notes in the instructions:

Symbol identifying required actions:

- The bullet point indicates an action to be performed.

Safety and other notes:



Danger!
Immediate danger to life and limb.



Caution!
Potential threat to the product and its environment.



Note:
Useful information and special features.

F

Tenir compte des consignes de sécurité et autres directives contenues dans cette notice :

Symbole indiquant une action à effectuer :

- Le pictogramme en caractère gras indique que vous devez exécuter une action.

Consignes de sécurité et autres directives :



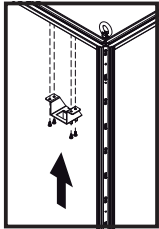
Danger !
Risque de blessure grave, voire mortelle.



Attention !
Danger éventuel pour le produit et l'environnement.



Remarque :
Informations utiles et particularités.

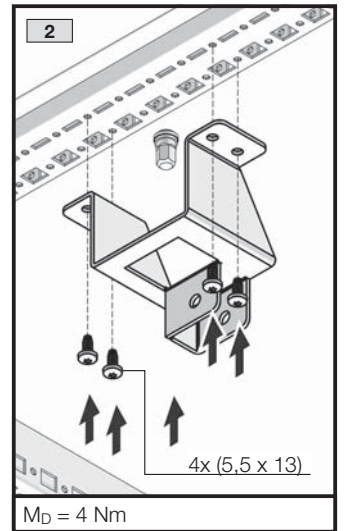
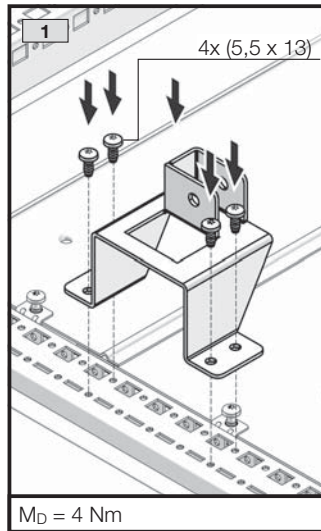
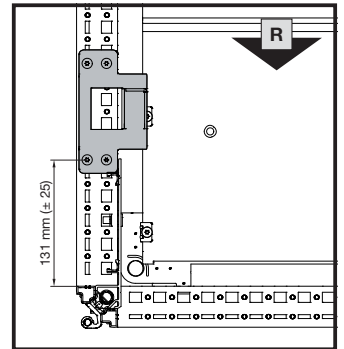
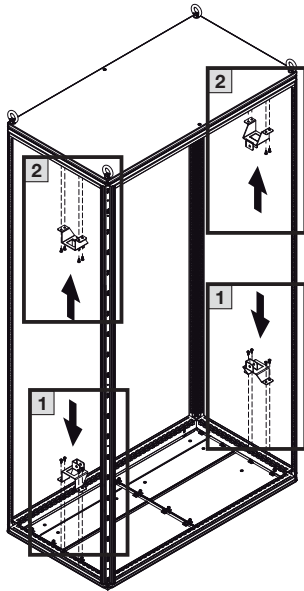


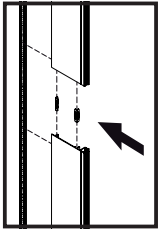
TX25



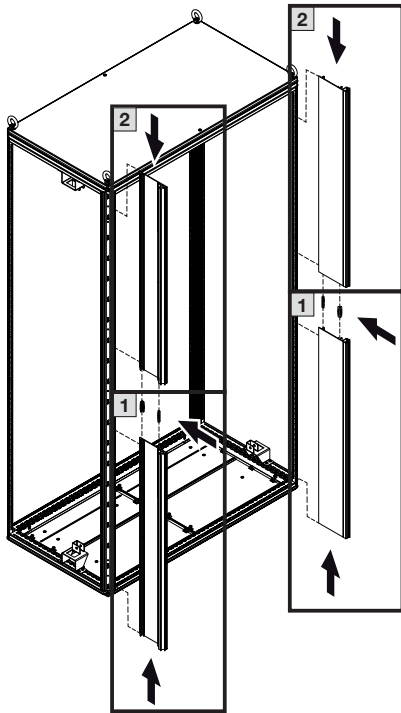
D EN F

Montage Halter (links/rechts)
Support assembly (left/right)
Montage support (gauche/droite)

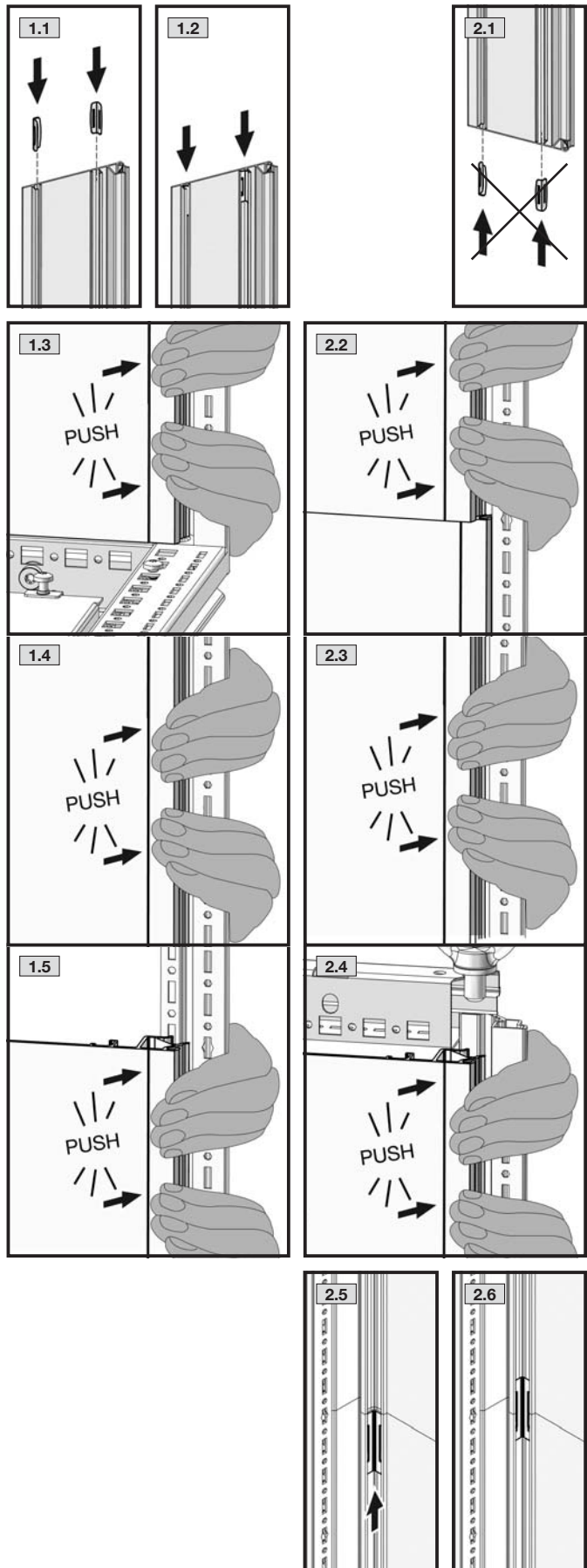


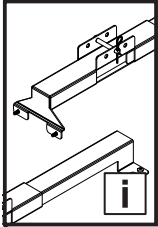


Montage Seitenteil
Side part assembly
Montage partie latérale

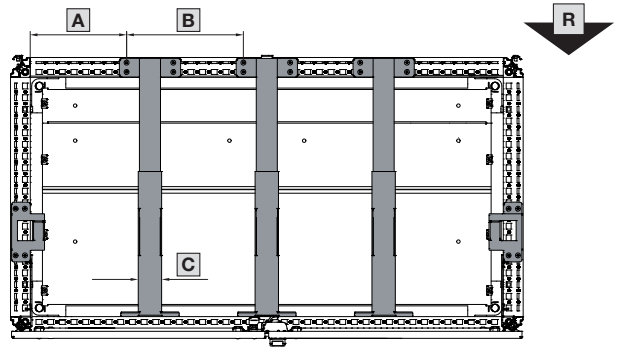


Seitenteil nach und nach von unten nach oben einpressen.
 Press-fit side part gradually, working your way from bottom to top.
 Presser la partie latérale du bas vers le haut.



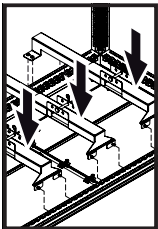


Informationen Tiefentraverse
Information on depth stay
Informations traverse en
profondeur



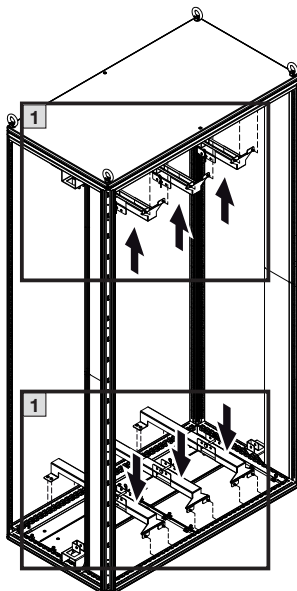
	L1	L2	L3
A	206 mm	456 mm	706 mm
B	250 mm	500 mm	750 mm
C		75 mm	

Best.-Nr. Model No. Référence	8604.500 8606.500	9666.915 9666.955	9666.925 9666.965



Montage Tiefentraverse
Depth stay assembly
Montage traverse en profondeur

9666.731



1.1

1.2

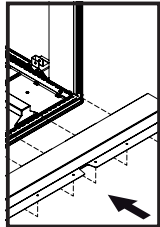
2x (5,5 x 13)

M_D = 4 Nm

1.3

4x (5,5 x 13)

M_D = 4 Nm

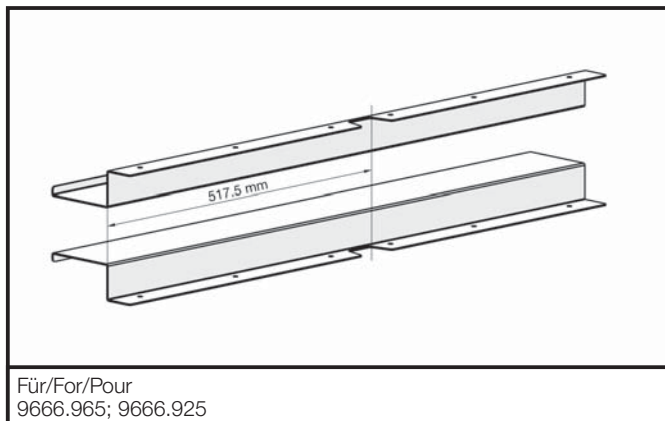
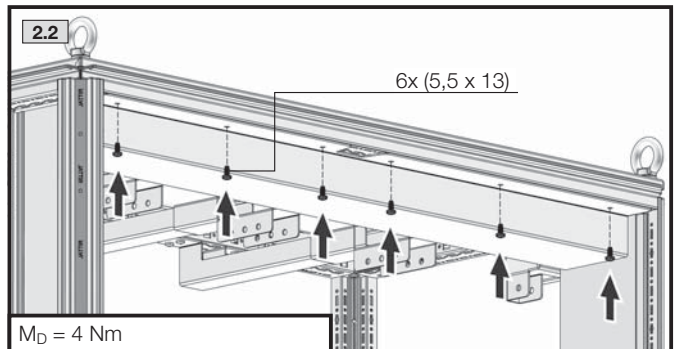
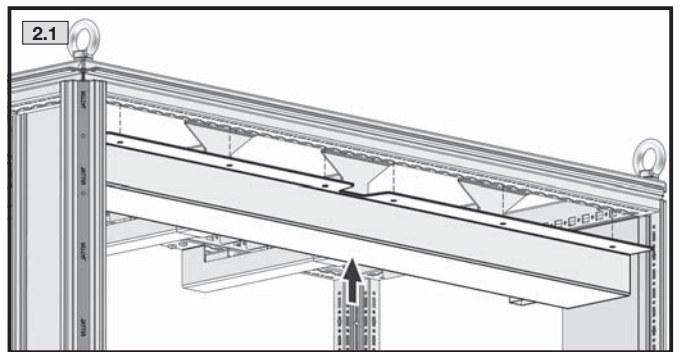
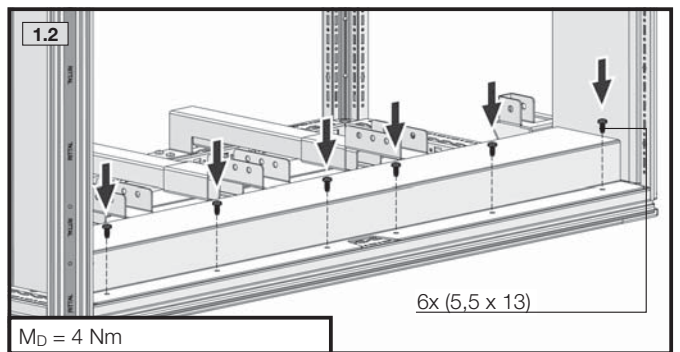
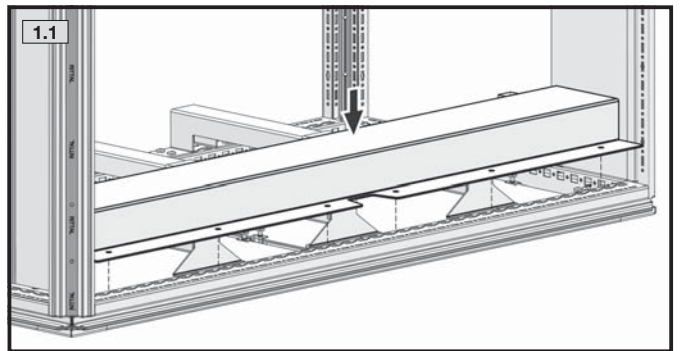
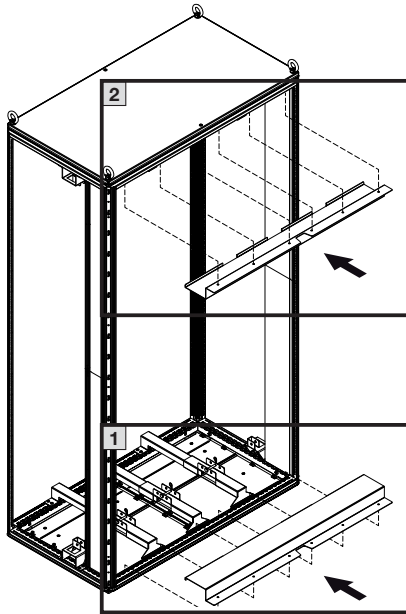


TX25

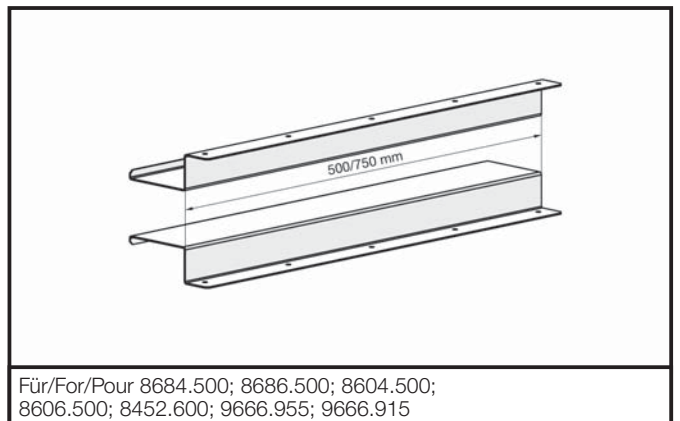


D EN F

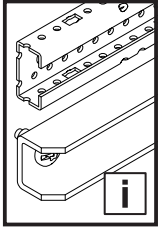
**Montage Blechabdeckung
(oben/unten)
Mounting bracket assembly
(top/bottom)
Montage recouvrement en tôle
(en haut/en bas)**



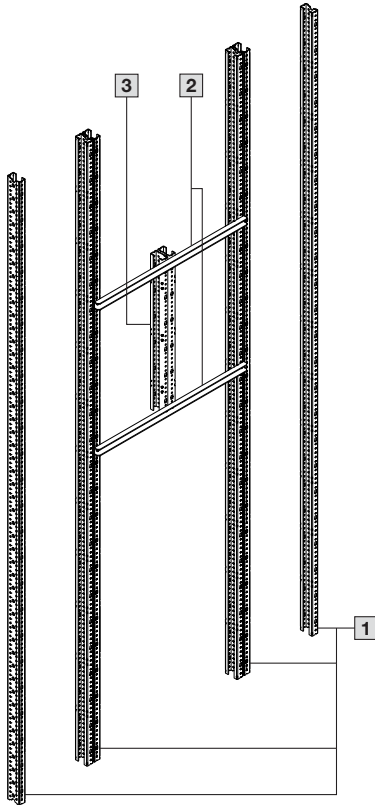
Für/For/Pour
9666.965; 9666.925



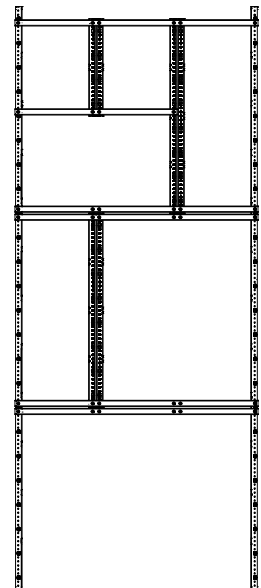
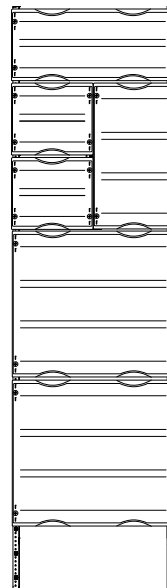
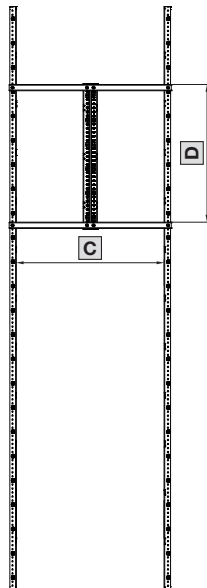
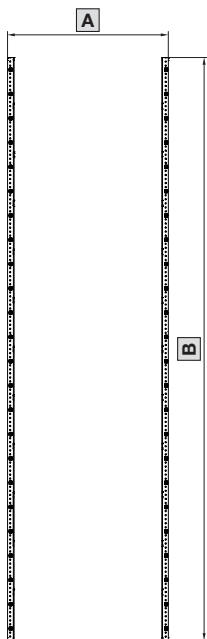
Für/For/Pour 8684.500; 8686.500; 8604.500;
8606.500; 8452.600; 9666.955; 9666.915

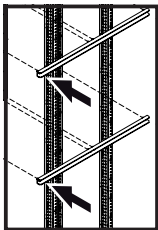


Informationen Montage- und Querprofile
Information on mounting brackets and cross rails
Informations profilés de montage et transversal



1		Best.-Nr. Model No. Référence
A	min. – max.	
	250 (1 FB) – 500 (2 FB)	8684.500
	250 (1 FB) – 500 (2 FB)	8686.500
	250 (1 FB) – 500 (2 FB)	8604.500
	250 (1 FB) – 500 (2 FB)	8606.500
	250 (1 FB) – 500 (2 FB)	8452.600
	250 (1 FB) – 750 (3 FB)	9666.955
	250 (1 FB) – 750 (3 FB)	9666.915
	250 (1 FB) – 750 (3 FB)	9666.965
B	1650	9666.711
	1800	9666.712
2		
C	2 FB/500	9666.722
	3 FB/750	9666.723
	4 FB/1000	9666.724
3		
D	300	9666.702
	450	9666.703
	600	9666.704
	750	9666.705
	900	9666.706
	1050	9666.707
	1650	9666.711

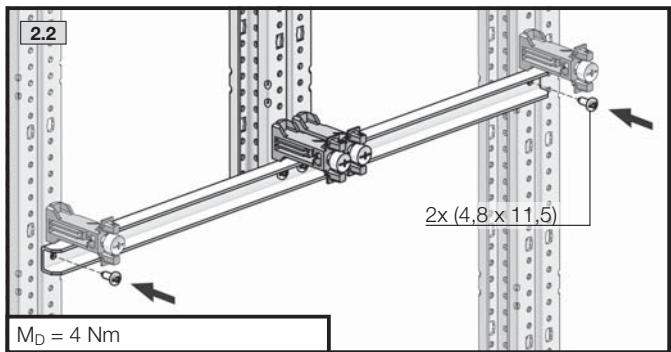
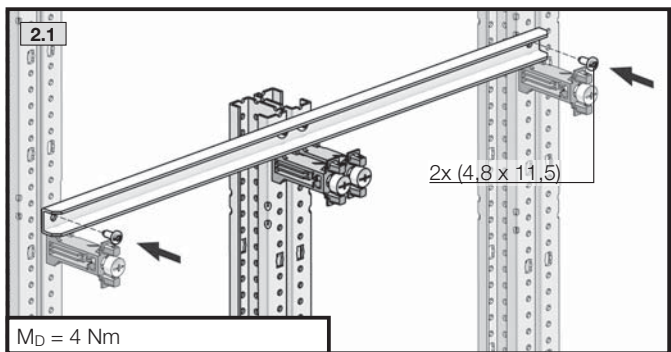
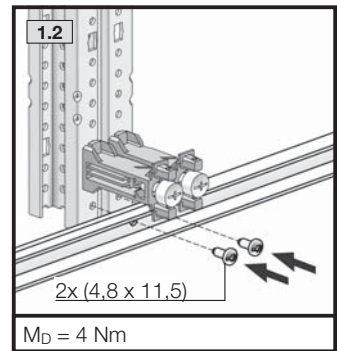
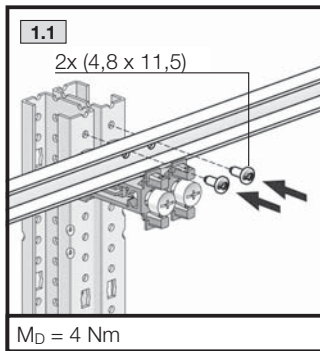
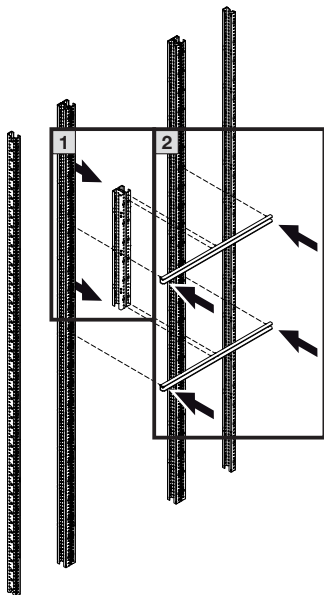


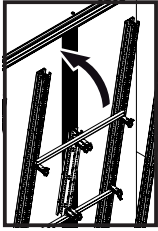


TX25
★

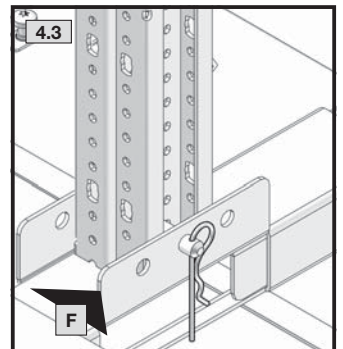
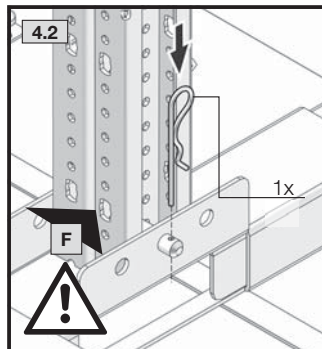
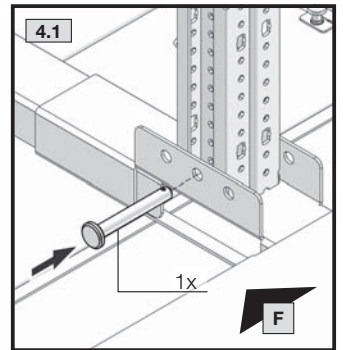
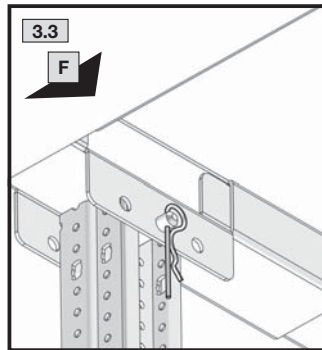
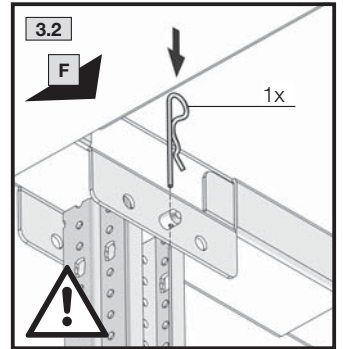
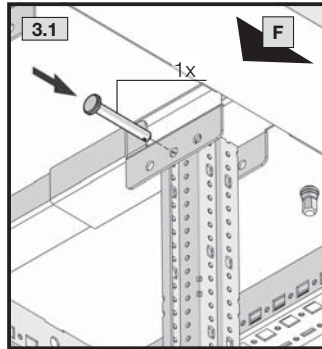
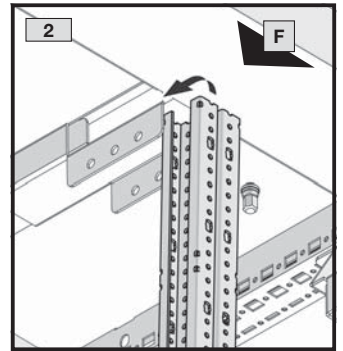
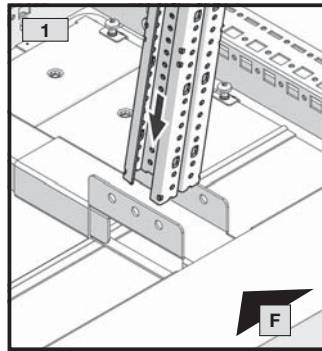
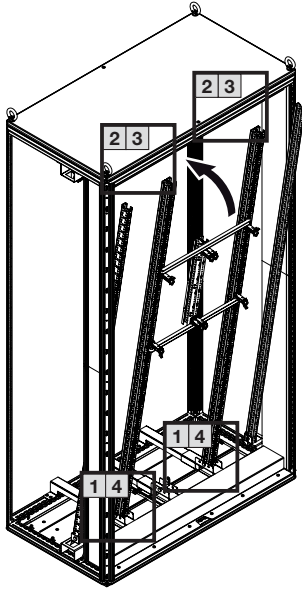
**Montage Profile
Mounting bracket and
cross rail assembly
Montage profilés**

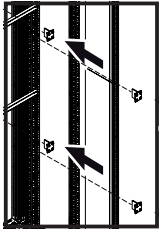
9666.711
9666.712
9666.722





Montage Geräteträger
Component support assembly
Montage supports appareillages





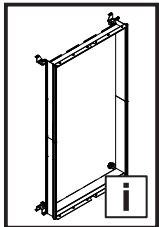
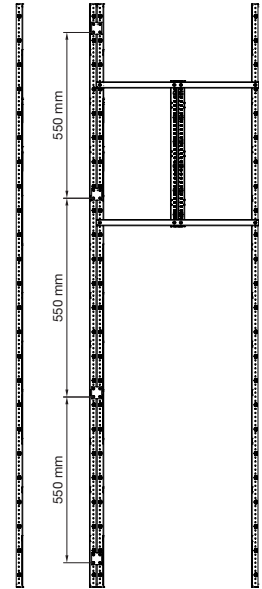
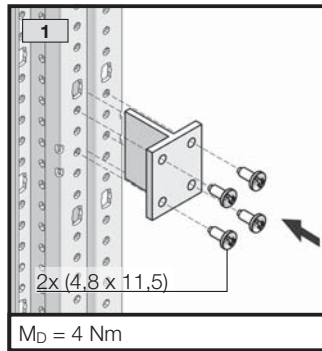
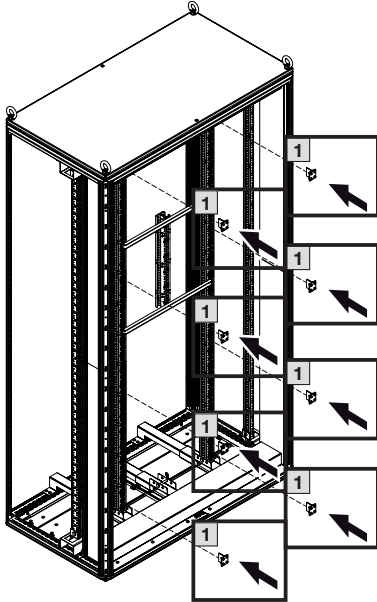
TX25



D EN F

SV 9666.740

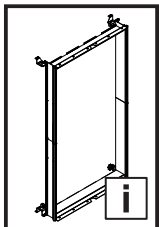
**Montage Geräteträgerverbinder
Component support connector
assembly
Montage jonctions support
d'appareillages**



D EN F

Garantie/Warranty/Garantie

Es gelten die in den Verkaufs- und Lieferbedingungen der jeweiligen Rittal Vertriebs- und Tochtergesellschaften genannten Bedingungen.
The terms of sale and delivery of the individual Rittal sales agencies and subsidiaries apply.
Les conditions stipulées dans les conditions de vente et de livraison des représentations et des filiales correspondantes de Rittal sont contractuelles.



D EN F

**Kundendienstadressen/Customer service addresses/
Adresses des services après-vente**

**Headquarter Deutschland
Headquarters Germany
Siège en Allemagne**
RITTAL GmbH & Co. KG
Auf dem Stützelberg
D-35745 Herborn
Phone +49(0)2772 505-1855
Fax +49(0)2772 505-1850
E-mail: service@rittal.de

Rittal – The System.

Faster – better – everywhere.

- Enclosures
- Power Distribution
- Climate Control
- IT Infrastructure
- Software & Services

11.2015/335782/D-0000-00000514

You can find the contact details of all Rittal companies throughout the world here.



www.rittal.com/contact

ENCLOSURES

POWER DISTRIBUTION

CLIMATE CONTROL

IT INFRASTRUCTURE

SOFTWARE & SERVICES

FRIEDHELM LOH GROUP

