

Rittal – The System.

Faster – better – everywhere.



**NH-Sicherungs-Lastschaltleisten Gr. 3,
doppelschaltbar**

**NH slimline fuse-switch disconnectors,
size 3, double fuse**

**Coupe-circuits à fusibles HPC – taille 3,
doublement commutables**

SV 9677.340

**Montageanleitung
Assembly instructions
Notice de montage**

ENCLOSURES

POWER DISTRIBUTION

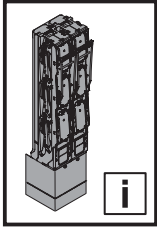
CLIMATE CONTROL

IT INFRASTRUCTURE

SOFTWARE & SERVICES

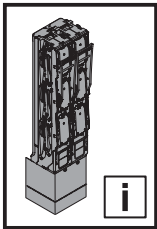
FRIEDHELM LOH GROUP





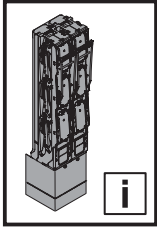
Inhaltsverzeichnis/Contents/Sommaire

DE	EN	FR	
Technische Daten	2 Technical data	2 Caractéristiques techniques	2
Hinweise zur Dokumentation	3 Notes on documentation	3 Remarques relatives à la documentation	3
Sicherheitshinweise	3 Safety notes	3 Consignes de sécurité	3
Schienensystem	4 Busbar system	4 Jeux de barres	4
Montage	5 Assembly	5 Montage	5
Anschlüsse	6 Connections	6 Raccordements	6
Sicherungen auswechseln	7 Change the fuse	7 Remplacement des fusibles	7
Abschließbarkeit 3-polig	8 Locking the fuse holder three-pole	8 Cadenassage 3 pôles	8
Plombieren	8 Sealing	8 Plombage	8
Spannungsprüfung	8 Voltage test	8 Test de tension	8
Zubehör – Stromwandler	9 Accessories – Current transformer	9 Accessoires – Transformateur	9
Kabelverlegung	10 Cable routing	10 Gestion des câbles	10
Zubehör – Meldeschalter	10 – 11 Accessories – Pilot switch	10 – 11 Accessoires – Micro-commutateurs	10 – 11



Technische Daten/Technical specifications/Caractéristiques techniques

Best.-Nr. Model No. Référence	SV 9677.340
Bemessungsbetriebsstrom max. A Rated operating current max. A Courant nominal max. A	1250
Bemessungsbetriebsspannung V, ~ Rated operating voltage V, ~ Tension nominale V, ~	690, 3~
Polzahl Number of poles Nombre de pôles	3-polig 3-pole 3 pôles
Leitungsabgang Cable outlet Départ de ligne	oben/unten top/bottom en haut/en bas
Anschlussart Type of connection Type de raccordement	Bolzen M12 Bolt M12 Boulon M12
Anschluss von Rundleitern mm ² Connection of round conductors mm ² Raccordement de câbles cylindriques mm ²	6 – 240
Für Wandlereinbau For converter installation Pour montage de transformateur	■
Für Schienensysteme mit Mittenabstand mm For bar systems with centre-to-centre spacing mm Pour jeux de barres avec entraxe mm	185
Für Schienenstärke mm For bar thickness mm Pour épaisseur de barre mm	10
Lagerungstemperatur Storage temperature Plage de température de stockage	-20°C...+80°C



Hinweise zur Dokumentation/Notes on documentation/ Remarques relatives à la documentation

DE

Die **Montageanleitung** richtet sich an alle Personen, die über eine entsprechende Fachausbildung verfügen, um Schaltschränke normgerecht mit elektrischen, elektronischen, mechanischen und pneumatischen Betriebsmitteln auszurüsten bzw. zu montieren und betriebsfertig anzuschließen.

Die **Bedienungsanleitung** richtet sich an das Bedienpersonal und entsprechend ausgebildete Fachkräfte für elektronische und mechanische Instandhaltung.

CE-Kennzeichnung

Die Konformitätserklärung steht als Download auf der Homepage von Rittal zur Verfügung.

EN

The **assembly instructions** are aimed at personnel who have completed corresponding technical training and are thus qualified to set up enclosures with electrical, electronic, mechanical and pneumatic equipment in accordance with applicable standards and to erect, assemble and connect such enclosures at the place of use.

The **operating instructions** are aimed at operating personnel and correspondingly trained specialists for electrical and mechanical maintenance.

CE label

The declaration of conformity is provided for download on the Rittal website.

FR

La **notice de montage** s'adresse à toutes les personnes qui possèdent la formation technique suffisante pour le montage, l'installation sur site et le raccordement d'armoires électriques selon les normes électriques, électroniques, mécaniques et pneumatiques en vigueur.

La **notice d'utilisation** s'adresse aux opérateurs et aux spécialistes formés pour la maintenance électrotechnique

Certification CE

La déclaration de conformité peut être téléchargée depuis le site Internet de Rittal.

DE

Verwendete Symbole

Beachten Sie folgende Sicherheits- und sonstige Hinweise in der Anleitung:

Symbol für eine Handlungsanweisung:

- Der Blickfangpunkt zeigt an, dass Sie eine Handlung durchführen sollen.

Sicherheits- und andere Hinweise:



Gefahr!
Unmittelbare Gefahr für Leib und Leben.



Achtung!
Mögliche Gefahr für Produkt und Umwelt.



Achtung!
Hohe Temperatur



Beachten!

EN

Symbols used

Observe the following safety and other notes in the instructions:

Symbol identifying required actions:

- The bullet point indicates an action to be performed.

Safety and other notes:



Danger!
Immediate danger to life and limb.



Caution!
Potential threat to the product and its environment.



Caution!
High temperature



Note!

FR

Symboles utilisés

Tenir compte des consignes de sécurité et autres directives contenues dans cette notice :

Symbole indiquant une action à effectuer :

- Le pictogramme en caractère gras indique que vous devez exécuter une action.

Consignes de sécurité et autres directives :



Danger !
Risque de blessure grave, voire mortelle.



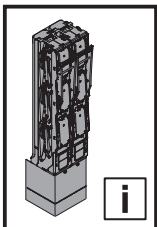
Attention !
Danger éventuel pour le produit et l'environnement.



Attention !
Température élevée



Attention !



Sicherheitshinweise/Safety notes/Consignes de sécurité

DE



Vor Installation- oder Servicearbeiten Stromversorgung unterbrechen, um Unfälle zu vermeiden. Die Geräte müssen in einem passenden Gehäuse eingebaut und gegen Verschmutzung geschützt werden. Inbetriebsetzung und Wartung nur durch Fachpersonal!

EN

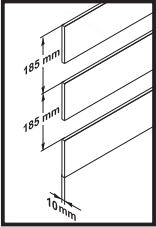


To prevent electric shock, disconnect from power source before installing or servicing. Install in suitable enclosure. Keep free from contaminants. To be commissioned and maintained only by qualified personnel!

FR



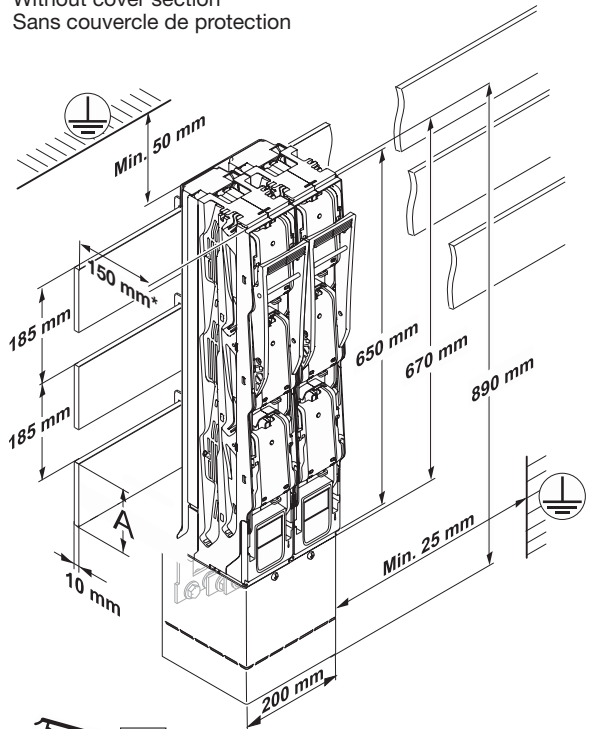
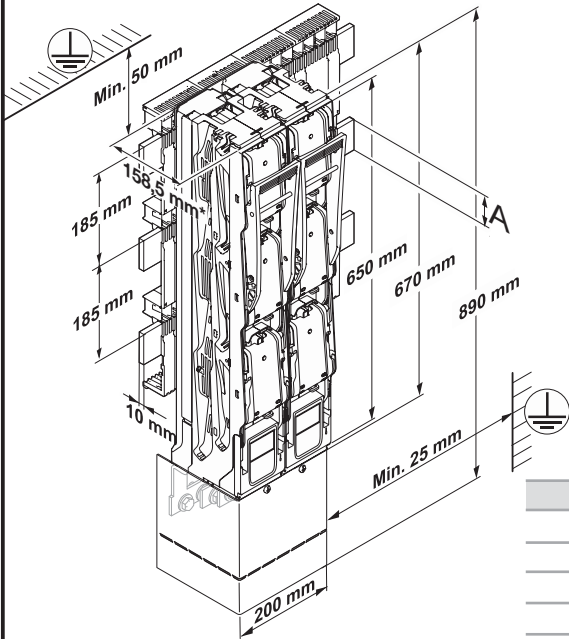
Avant le montage et la mise en service, couper l'alimentation secteur afin d'éviter tout accident. Prevoir une mise en coffret ou armoire appropriée, protéger le produit contre les environnements agressifs. Mise en service et entretien : seulement par du personnel spécialisé !



Schienensystem/Busbar system/Jeux de barres

1.1 Mit Abdeckprofil
With cover section
Avec couvercle de protection

Ohne Abdeckprofil
Without cover section
Sans couvercle de protection

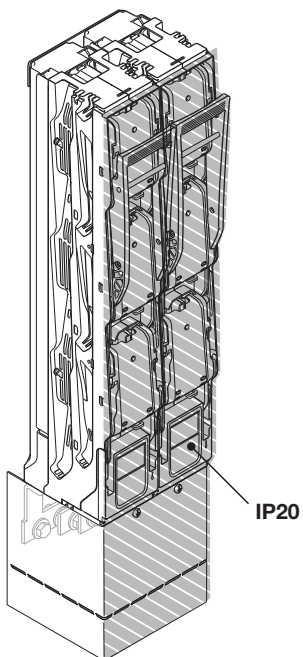


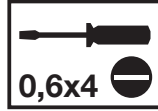
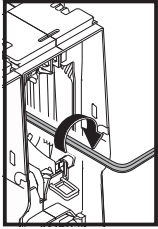
A mm
30
40
60
80
100
120

* 2.4 V1

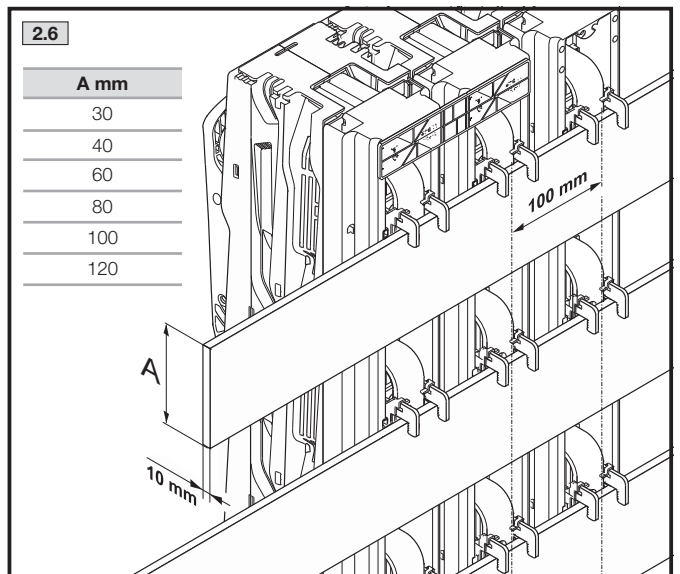
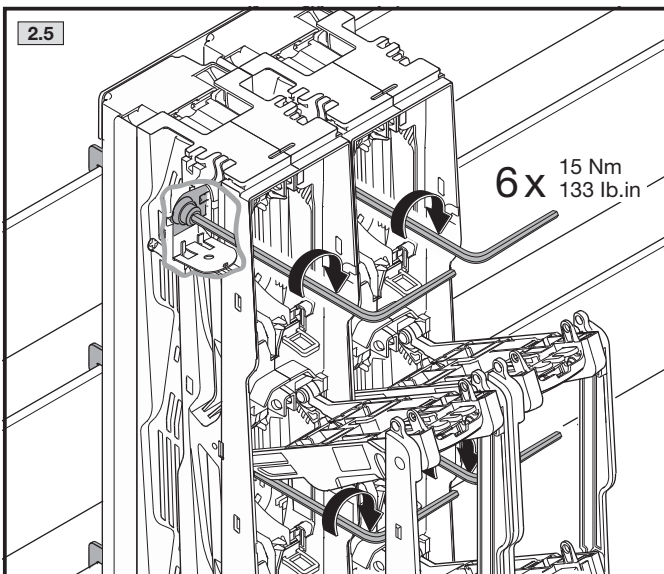
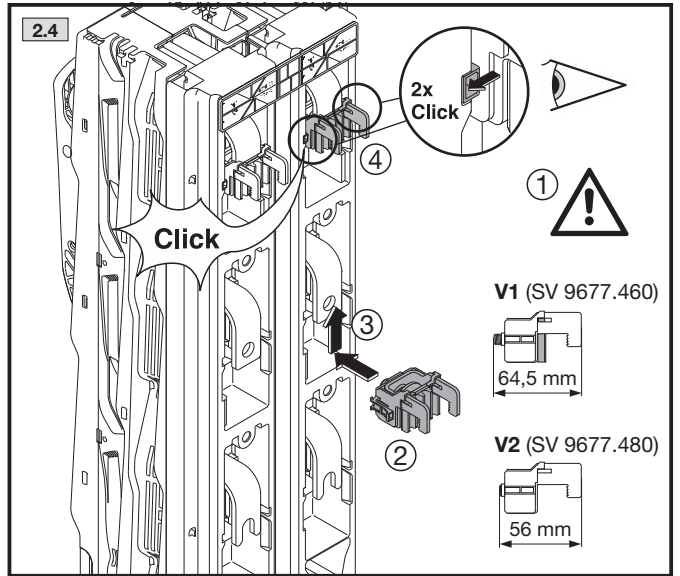
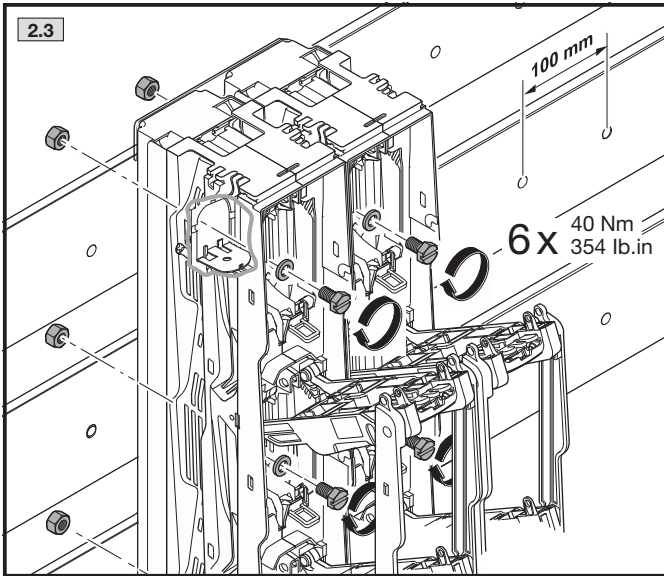
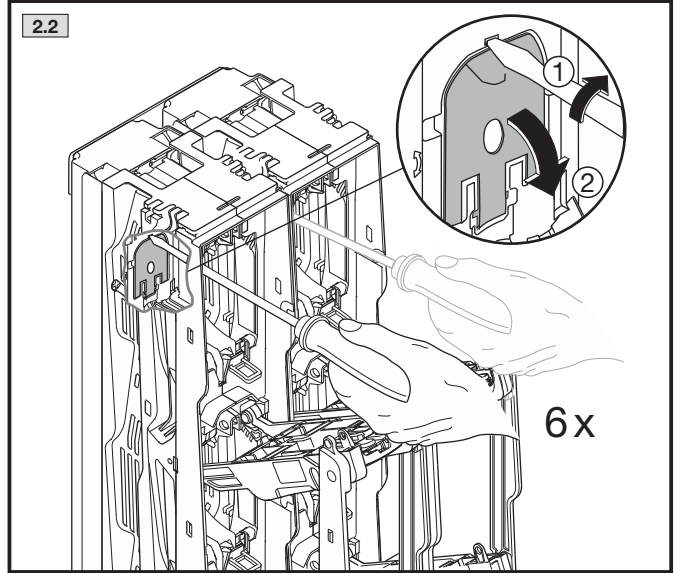
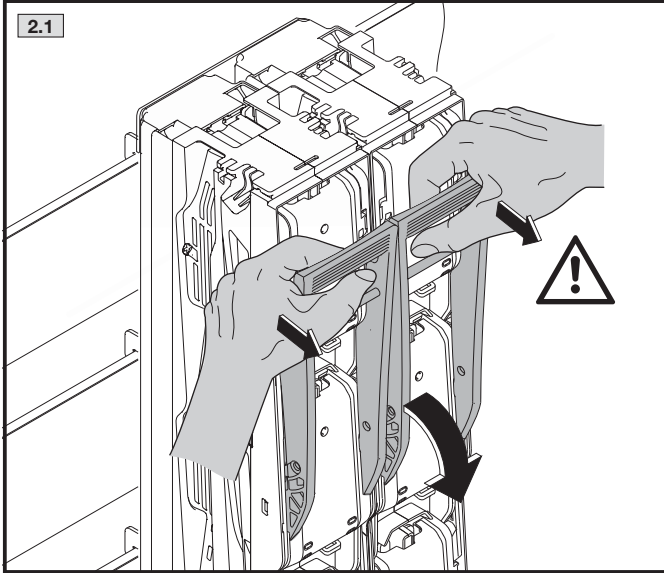
* 2.4 V2

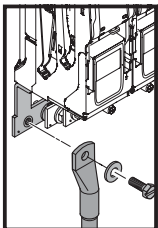
1.2







Montage/Assembly/Montage

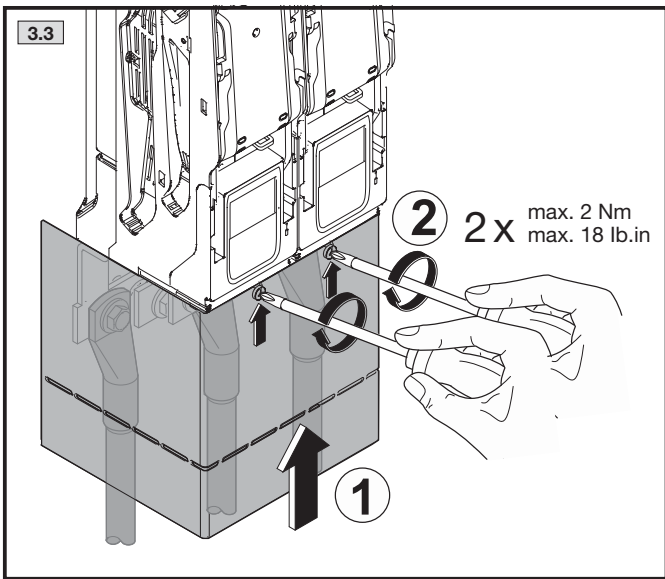
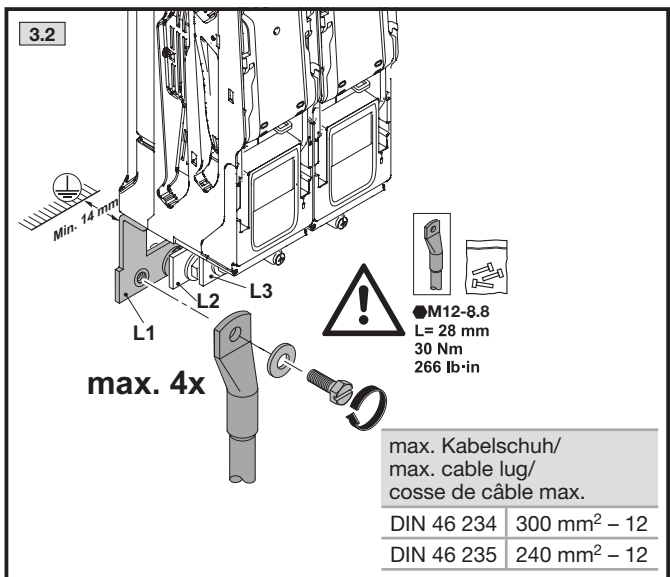
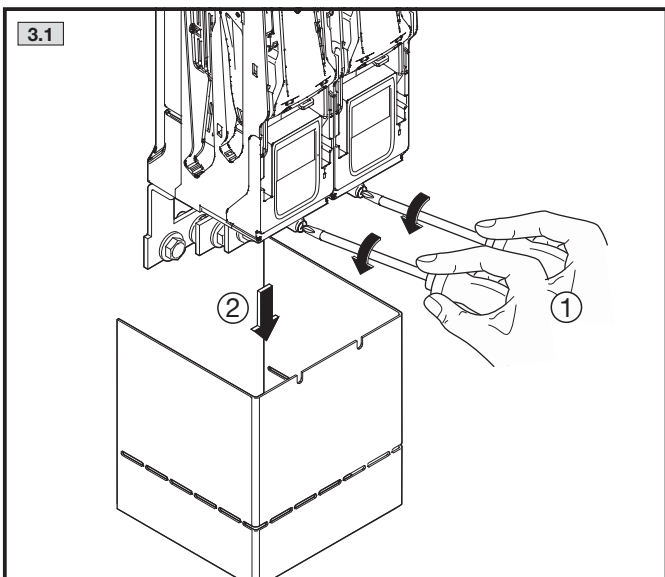


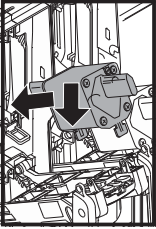


SW18

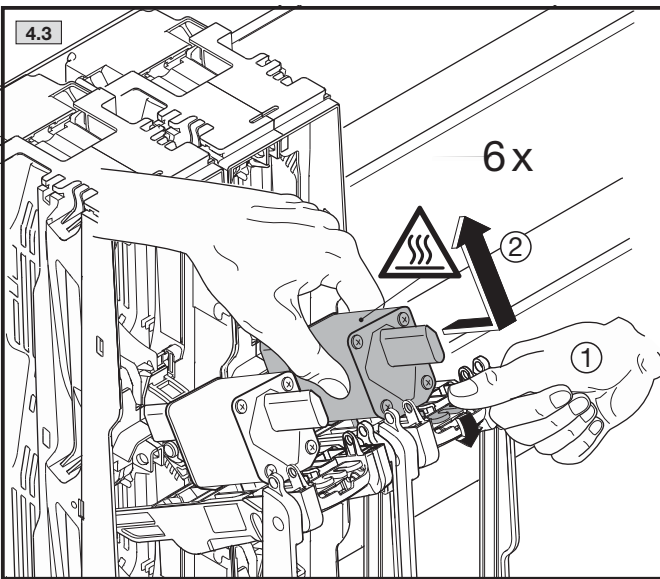
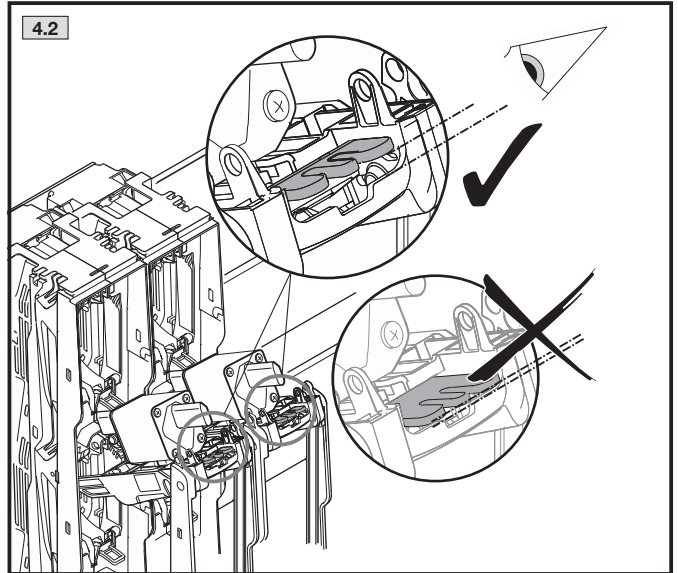
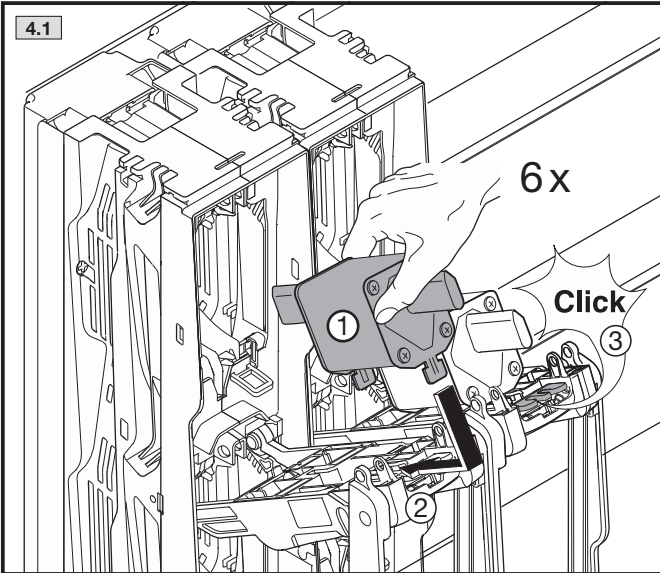

1x6



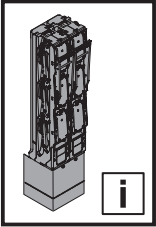
Anschlüsse/Connections/Raccordements





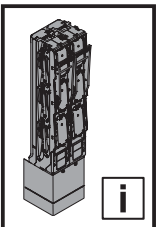
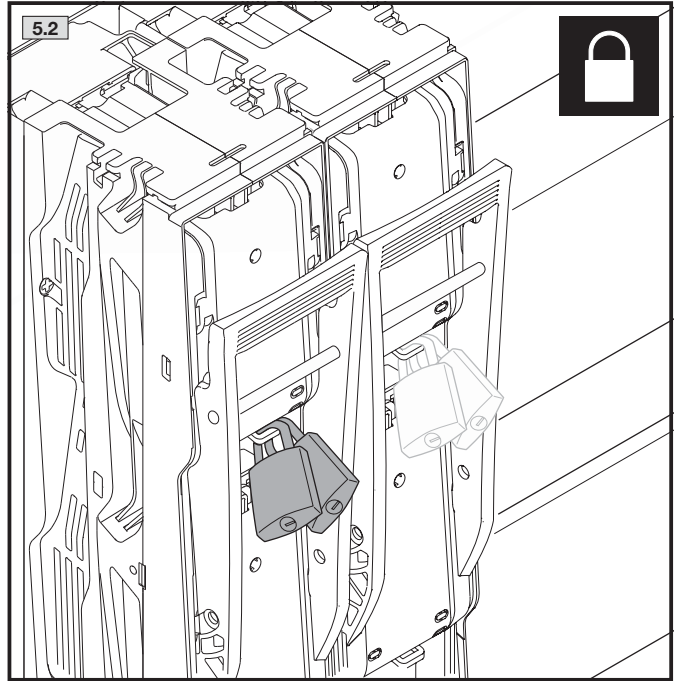
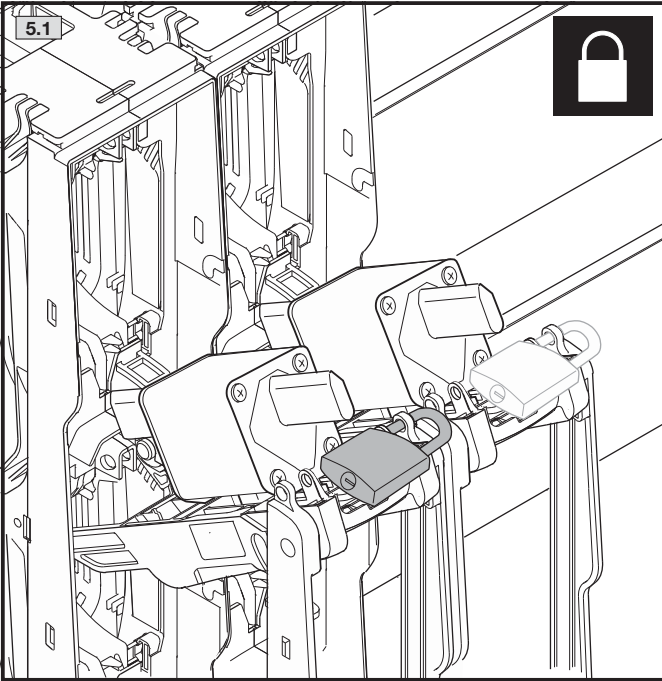
Sicherungen auswechseln/Change the fuse/Remplacement des fusibles





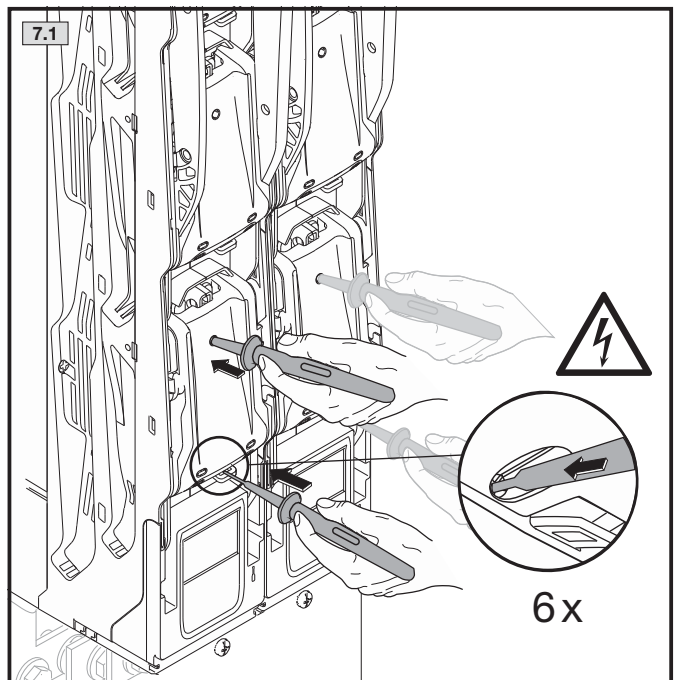
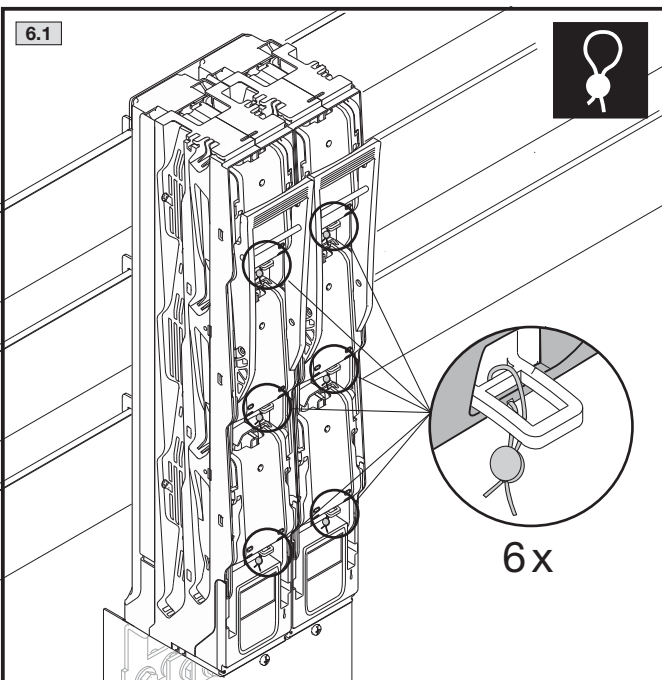
i

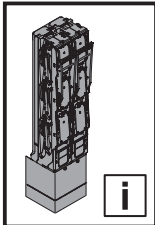
Abschließbarkeit 3-polig/Locking the fuse holder three-pole/ Cadenassage 3 pôles




i


Plombieren/Sealing/Plombage Spannungsprüfung/Voltage test/ Test de tension



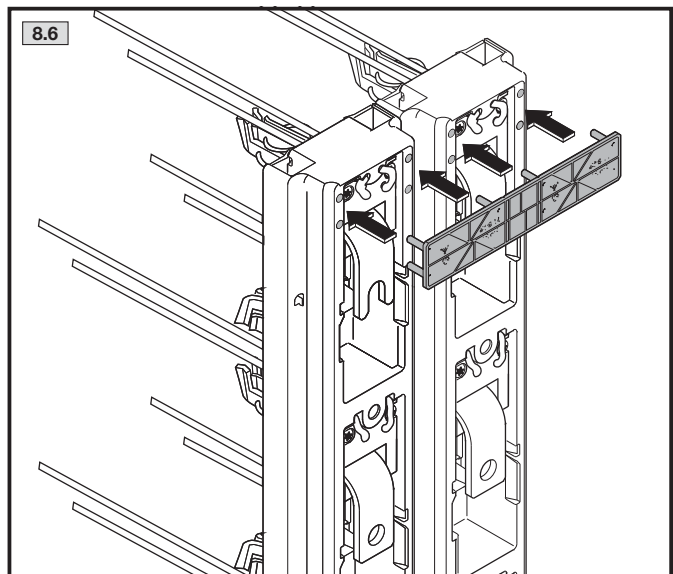
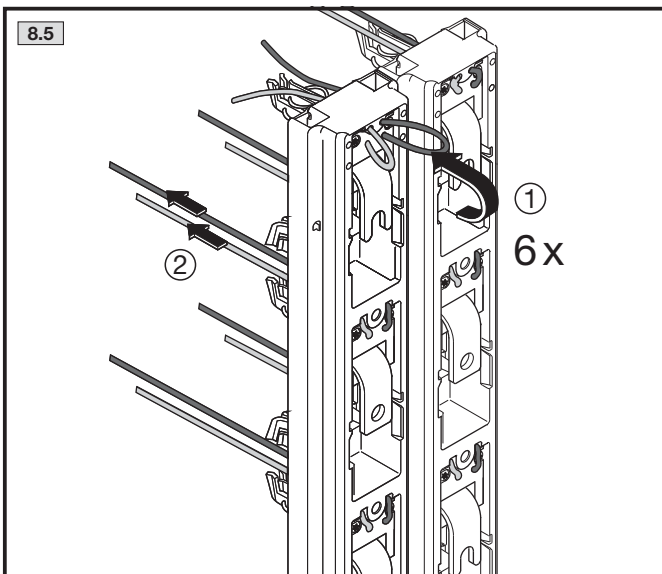
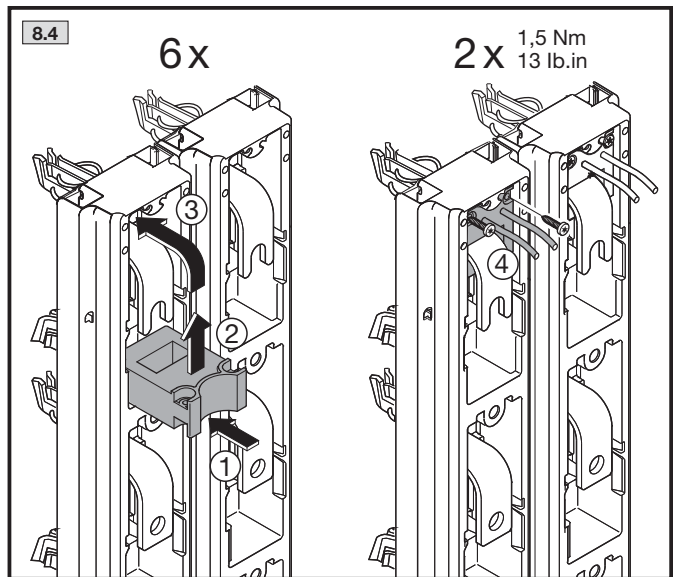
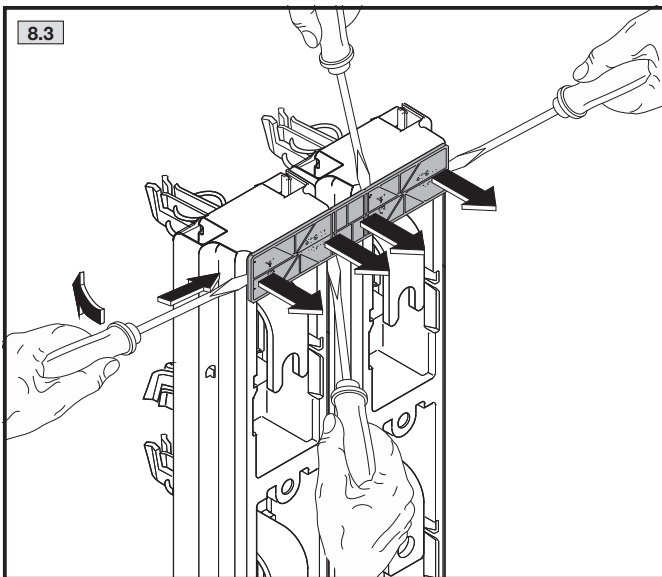
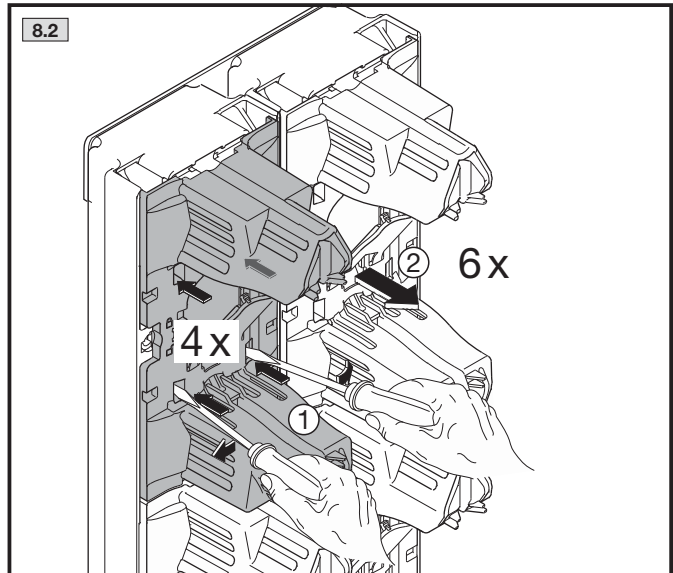
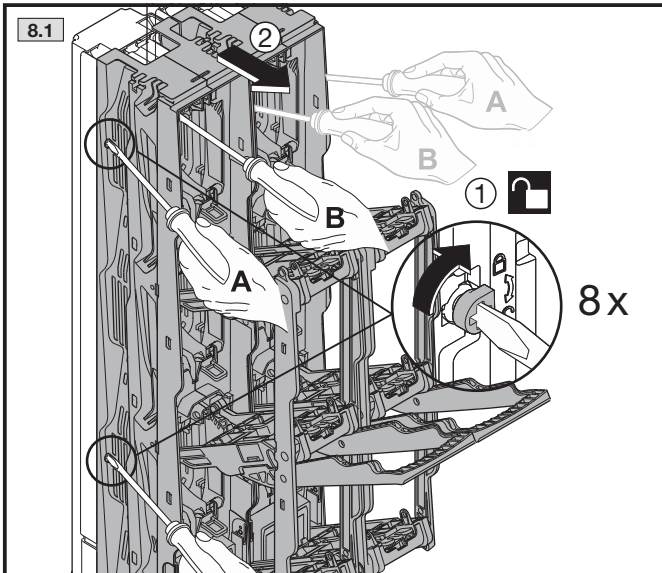


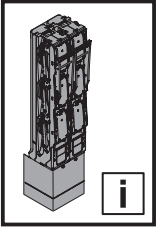
TX20


1x6


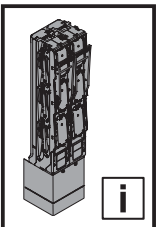
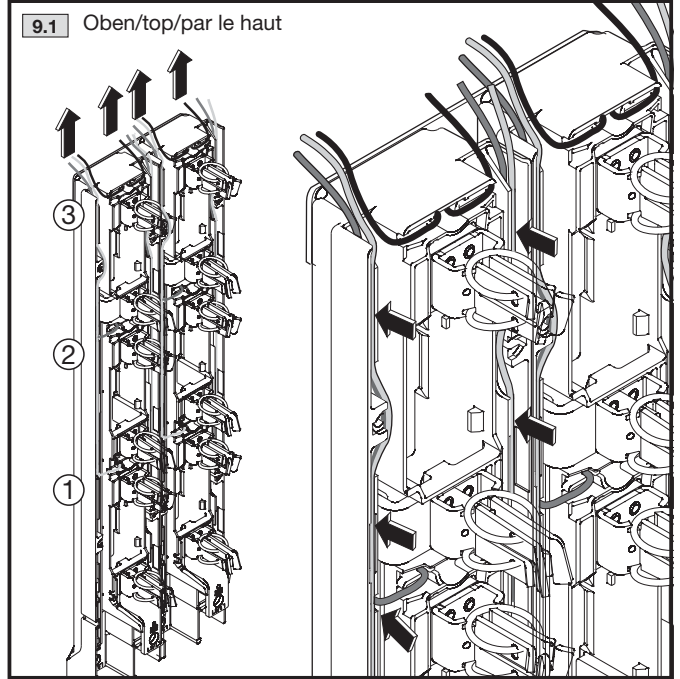
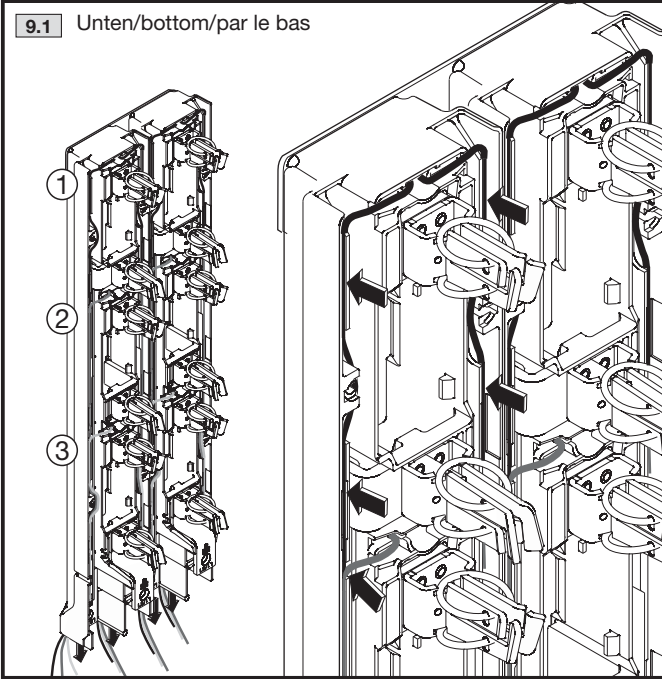
1x6


**Zubehör – Stromwandler, Einbau und Kabelverlegung/
 Accessories – Current transformer, assembly and cable routing/
 Accessoires – Transformateur, montage et gestion des câbles**

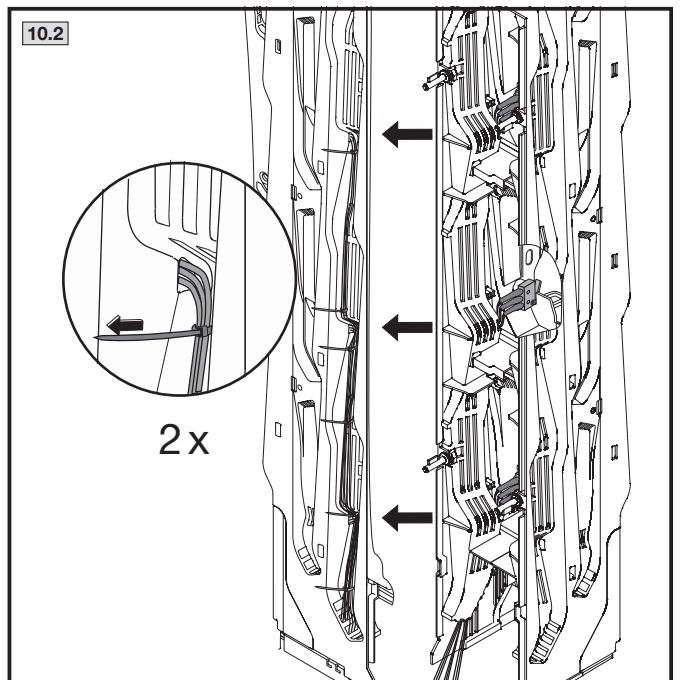
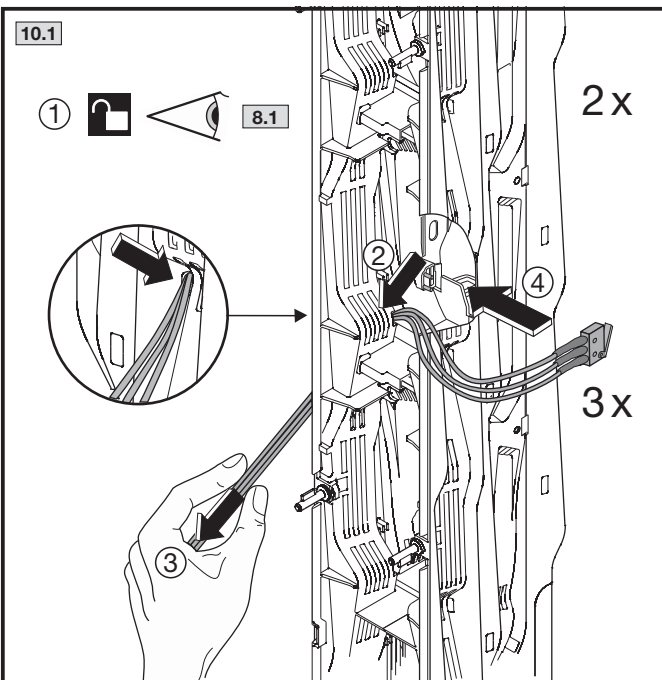


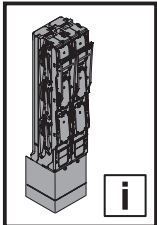


Kabelverlegung/Cable routing/Gestion des câbles

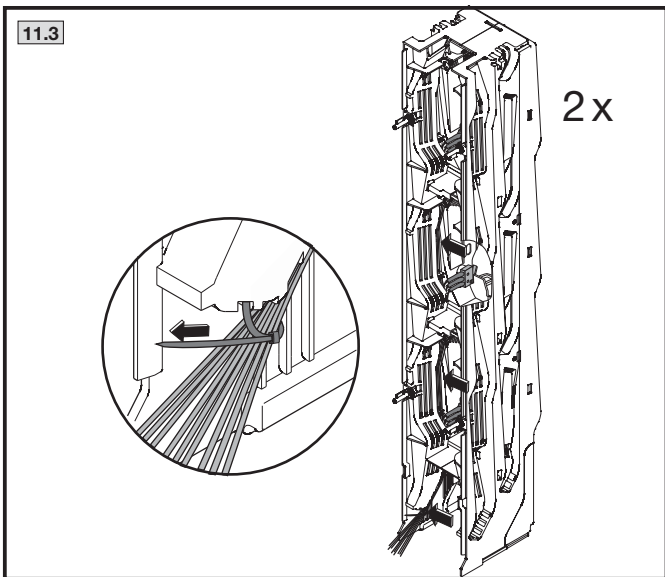
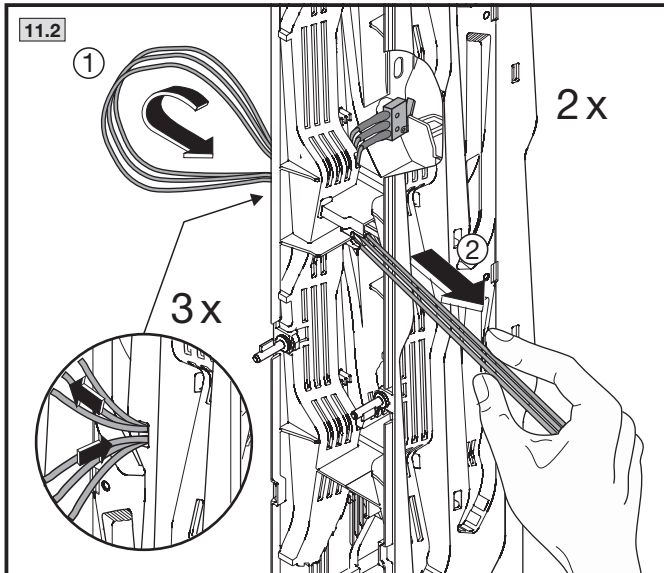
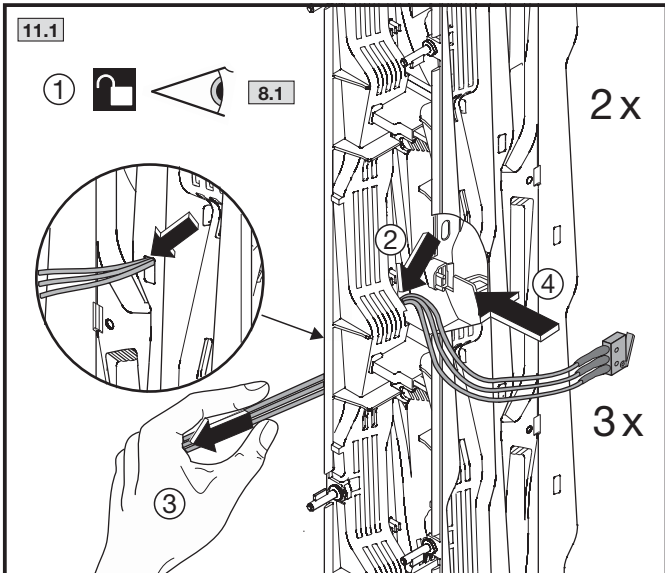


**Zubehör – Meldeschalter, Einbau und Kabelverlegung außen/
Accessories – Pilot switch, assembly and cable routing outside/
Accessoires – Micro-commutateurs, montage et gestion des câbles, à l'extérieur**





**Zubehör – Meldeschalter, Einbau und Kabelverlegung innen/
 Accessories – Pilot switch, assembly and cable routing inside/
 Accessoires – Micro-commutateurs, montage et gestion des câbles, à l'intérieur**



Rittal – The System.

Faster – better – everywhere.

- Enclosures
- Power Distribution
- Climate Control
- IT Infrastructure
- Software & Services

02.2017/D-0000-00000549REV/01

You can find the contact details of all Rittal companies throughout the world here.



www.rittal.com/contact

ENCLOSURES

POWER DISTRIBUTION

CLIMATE CONTROL

IT INFRASTRUCTURE

SOFTWARE & SERVICES

FRIEDHELM LOH GROUP

