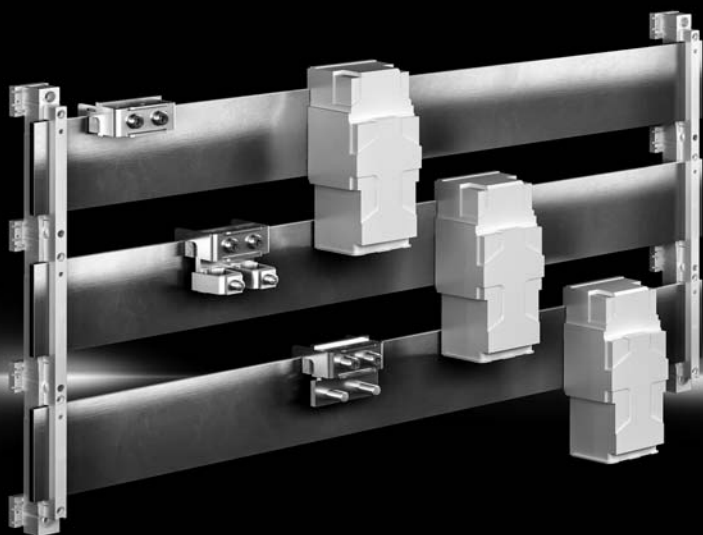


# Rittal – The System.

Faster – better – everywhere.

Anschlussblock  
Connection block  
Bloc de raccordement



SV 9677.910  
SV 9677.920  
SV 9677.915

Montageanleitung  
Assembly instructions  
Notice de montage

ENCLOSURES

POWER DISTRIBUTION

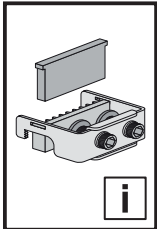
CLIMATE CONTROL

IT INFRASTRUCTURE

SOFTWARE & SERVICES

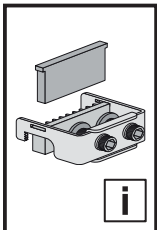
FRIEDHELM LOH GROUP





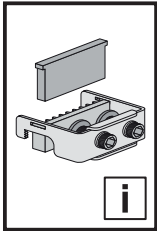
## Inhaltsverzeichnis/Contents/Sommaire

D	EN	F	
<b>Technische Daten</b>	<b>Technical data</b>	<b>Caractéristiques techniques</b>	<b>2</b>
<b>Hinweise zur Dokumentation</b>	<b>Notes on documentation</b>	<b>Remarques relatives à la documentation</b>	<b>3</b>
<b>Sicherheitshinweise</b>	<b>Safety notes</b>	<b>Consignes de sécurité</b>	<b>3</b>
<b>Montage/Anschluss</b>	<b>Assembly/connection</b>	<b>Montage/raccordement</b>	<b>3</b>
– SV 9677.910	– SV 9677.910	– SV 9677.910	4
– SV 9677.920	– SV 9677.920	– SV 9677.920	5
– SV 9677.915	– SV 9677.915	– SV 9677.915	6
<b>Zubehör – Berührungsschutzabdeckung</b>	<b>Accessories – Contact hazard protection cover plate</b>	<b>Accessoires – Protections contre les contacts</b>	<b>7</b>
<b>Einbauvarianten</b>	<b>Installation options</b>	<b>Options d'installation</b>	<b>7/8</b>
– Leitungsabgang oben	– Cable outlet top	– Départ de ligne par le haut	7/8
– Berührungsschutzabdeckung	– Contact hazard protection cover plate	– Protections contre les contacts	8



## Technische Daten/Technical specifications/Caractéristiques techniques

Best.-Nr./Model No. /Référence	SV 9677.910	SV 9677.920	SV 9677.915
Bemessungsbetriebsstrom max. A Rated operating current max. A Courant nominal max. A	1600	1600	1000
Bemessungsbetriebsspannung V, ~ Rated operating voltage V, ~ Tension nominale V, ~	690	690	690
Bemessungsbetriebsspannung (L1 + L2) V Rated operating voltage (L1 + L2) V Tension nominale (L1 + L2) V	690	690	690
Bemessungsbetriebsspannung (L1 + L3) V Rated operating voltage (L1 + L3) V Tension nominale (L1 + L3) V	690	690	690
Anschluss von Rundleitern, feindrähtig mit Aderendhülse mm <sup>2</sup> Connection of round conductors, fine wire with wire end ferrule mm <sup>2</sup> Raccordement de câbles cylindriques à fil fin avec embout en mm <sup>2</sup>	–	2 – 4 Kabelschuhe M12 (max. 48 mm breit)	185 – 300
Anschluss von Rundleitern, mehrdrähtig mm <sup>2</sup> Connection of round conductors, multi-wire mm <sup>2</sup> Raccordement de câbles cylindriques, multifilaires mm <sup>2</sup>	–	2 – 4 cable lugs M12 (48 mm wide max.) 2 – 4 cosse de câble M12 (48 mm largeur max.)	185 – 300
Klemmraum für lamellierte Kupferschienen (bei 10 mm Schienenstärke), B x H mm Clamping area for laminated copper bars (with 10 mm bar thickness), W x H mm Espace de serrage pour barres de cuivre lamellées d'épaisseur 10 mm, L x H en mm	1x/2x lam. Cu 63 x10/80 x 10	–	–
Für Schienenstärke mm For bar thickness mm Pour épaisseur de barres en mm	10	10	10



## Hinweise zur Dokumentation/Notes on documentation/ Remarques relatives à la documentation

D

Die **Montageanleitung** richtet sich an alle Personen, die über eine entsprechende Fachausbildung verfügen, um Schaltschränke normgerecht mit elektrischen, elektronischen, mechanischen und pneumatischen Betriebsmitteln auszurüsten bzw. zu montieren und betriebsfertig anzuschließen.

Die **Bedienungsanleitung** richtet sich an das Bedienpersonal und entsprechend ausgebildete Fachkräfte für elektronische und mechanische Instandhaltung.

### CE-Kennzeichnung

Die Konformitätserklärung steht als Download auf der Homepage von Rittal zur Verfügung.

EN

The **assembly instructions** are aimed at personnel who have completed corresponding technical training and are thus qualified to set up enclosures with electrical, electronic, mechanical and pneumatic equipment in accordance with applicable standards and to erect, assemble and connect such enclosures at the place of use.

The **operating instructions** are aimed at operating personnel and correspondingly trained specialists for electrical and mechanical maintenance.

### CE label

The declaration of conformity is provided for download on the Rittal website.

F

La **notice de montage** s'adresse à toutes les personnes qui possèdent la formation technique suffisante pour le montage, l'installation sur site et le raccordement d'armoires électriques selon les normes électriques, électroniques, mécaniques et pneumatiques en vigueur.

La **notice d'utilisation** s'adresse aux opérateurs et aux spécialistes formés pour la maintenance électrotechnique

### Certification CE

La déclaration de conformité peut être téléchargée depuis le site Internet de Rittal.

D

### Verwendete Symbole

Beachten Sie folgende Sicherheits- und sonstige Hinweise in der Anleitung:

#### Symbol für eine Handlungsanweisung:

- Der Blickfangpunkt zeigt an, dass Sie eine Handlung durchführen sollen.

#### Sicherheits- und andere Hinweise:



**Gefahr!**  
Unmittelbare Gefahr für Leib und Leben.



**Achtung!**  
Mögliche Gefahr für Produkt und Umwelt.

EN

### Symbols used

Observe the following safety and other notes in the instructions:

#### Symbol identifying required actions:

- The bullet point indicates an action to be performed.

#### Safety and other notes:



**Danger!**  
Immediate danger to life and limb.



**Caution!**  
Potential threat to the product and its environment.

F

### Symboles utilisés

Tenir compte des consignes de sécurité et autres directives contenues dans cette notice :

#### Symbole indiquant une action à effectuer :

- Le pictogramme en caractère gras indique que vous devez exécuter une action.

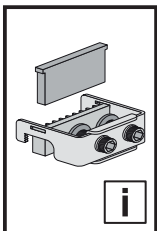
#### Consignes de sécurité et autres directives :



**Danger !**  
Risque de blessure grave, voire mortelle.



**Attention !**  
Danger éventuel pour le produit et l'environnement.



## Sicherheitshinweise/Safety notes/Consignes de sécurité

D



**Vor Installation- oder Servicearbeiten Stromversorgung unterbrechen, um Unfälle zu vermeiden. Die Geräte müssen in einem passenden Gehäuse eingebaut und gegen Verschmutzung geschützt werden. Inbetriebsetzung und Wartung nur durch Fachpersonal!**

EN

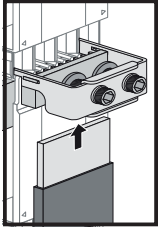


**To prevent electric shock, disconnect from power source before installing or servicing. Install in suitable enclosure. Keep free from contaminants. To be commissioned and maintained only by qualified personnel!**

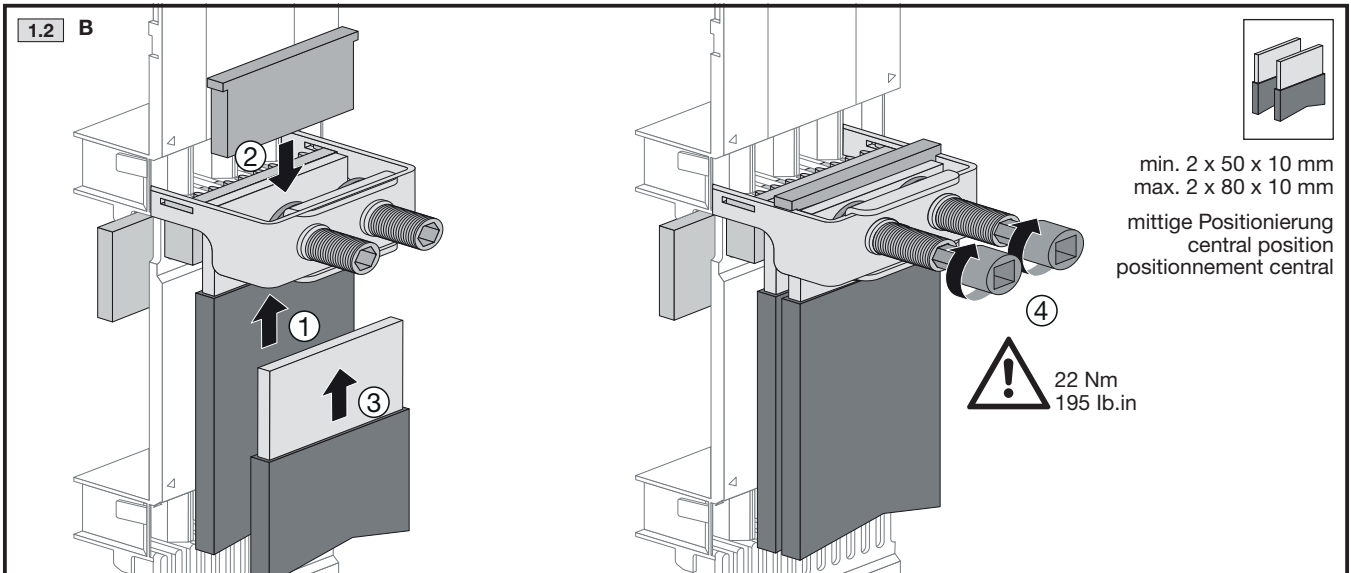
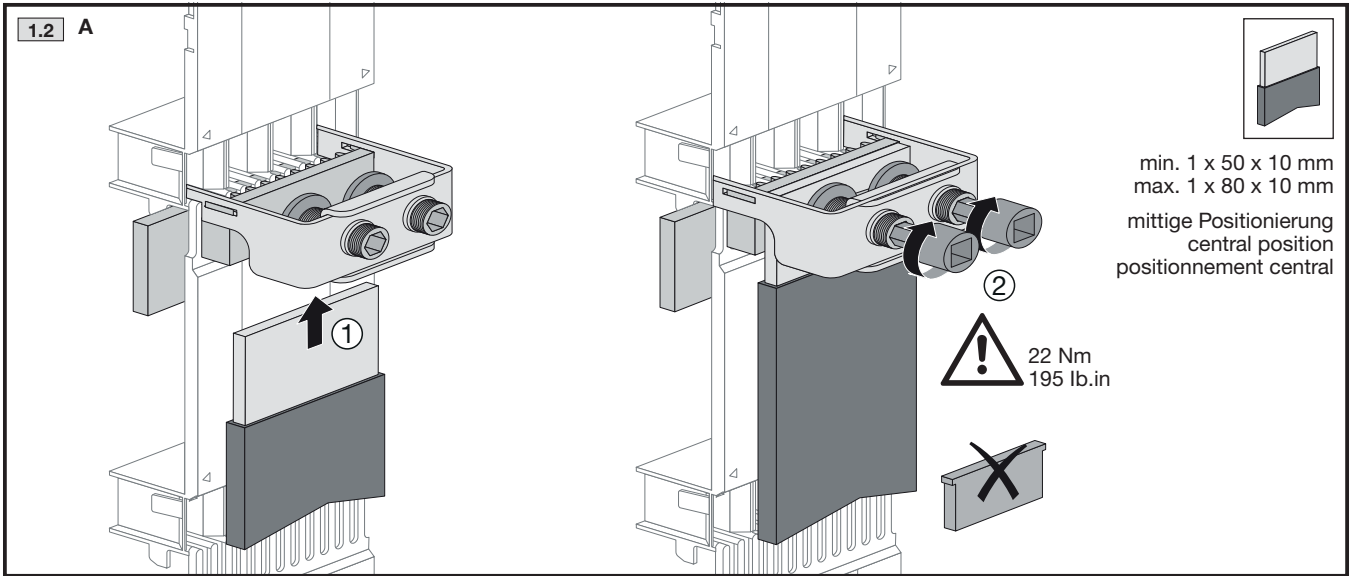
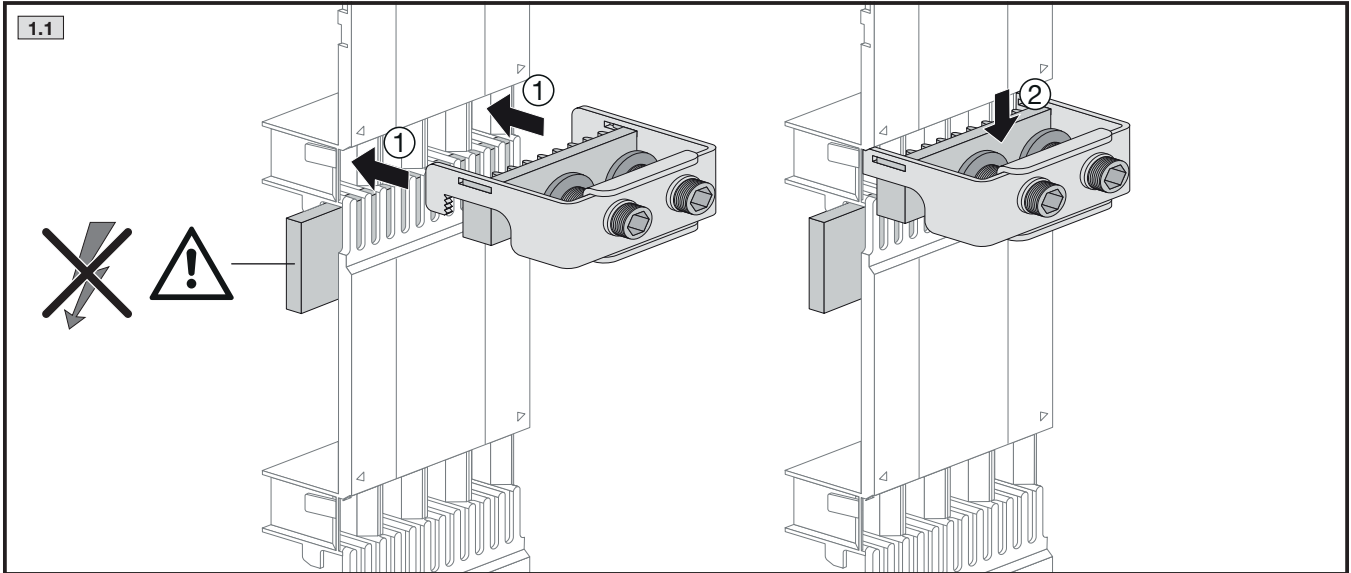
F

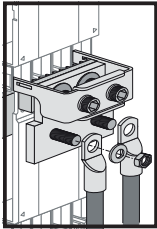


**Avant le montage et la mise en service, couper l'alimentation secteur afin d'éviter tout accident. Prevoir une mise en coffret ou armoire appropriée, protéger le produit contre les environnements agressifs. Mise en service et entretien : seulement par du personnel spécialisé !**

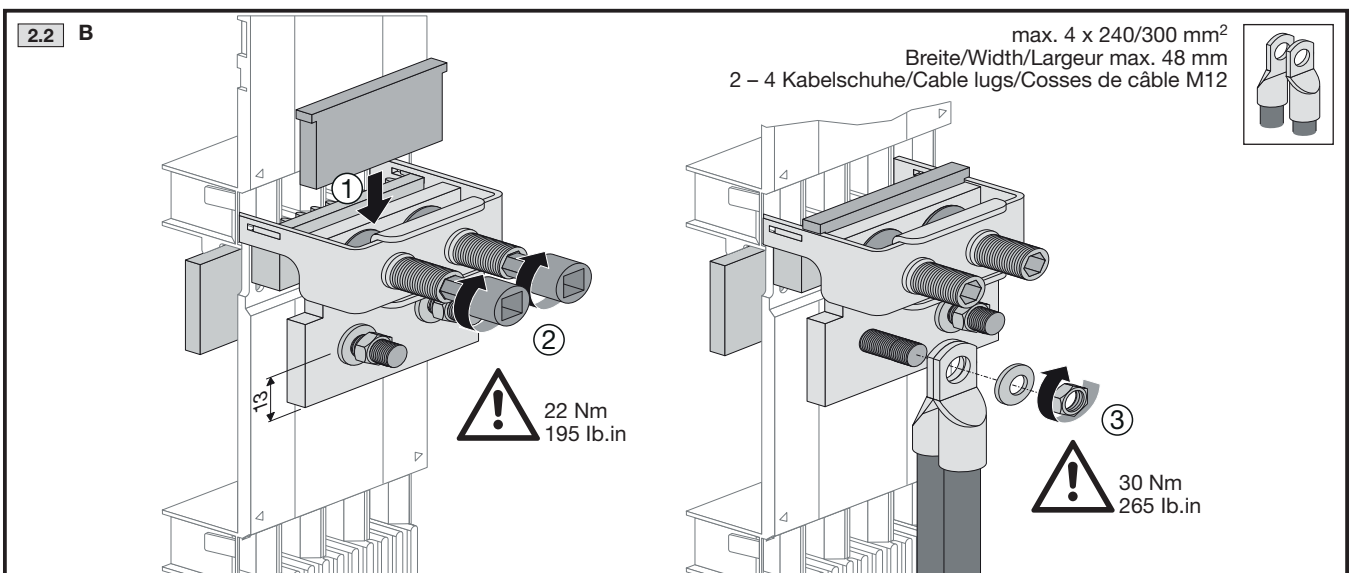
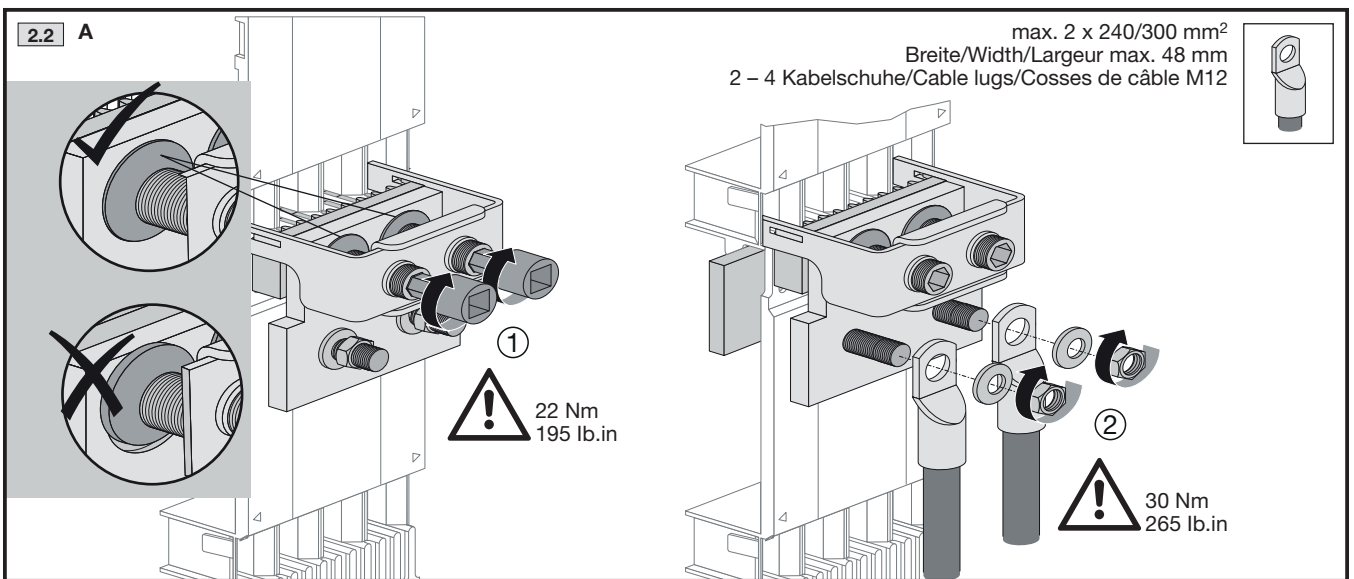
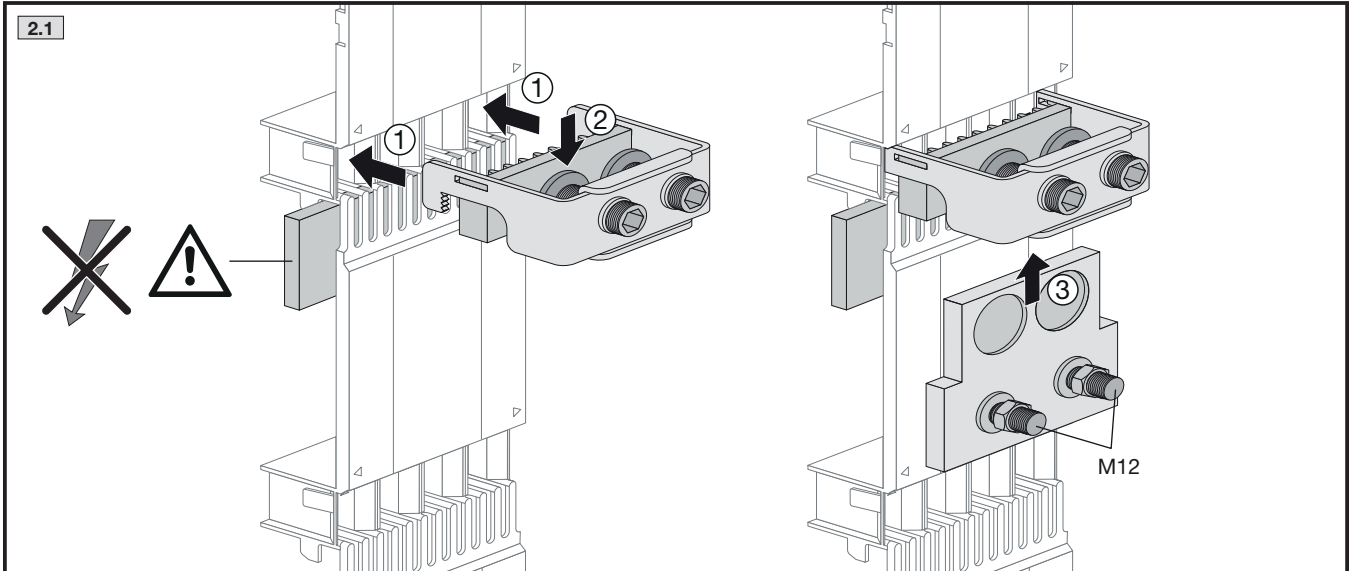


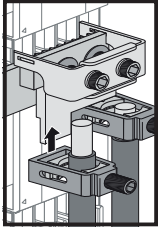
Montage/Anschluss SV 9677.910  
Assembly/connection SV 9677.910  
Montage/raccordement SV 9677.910



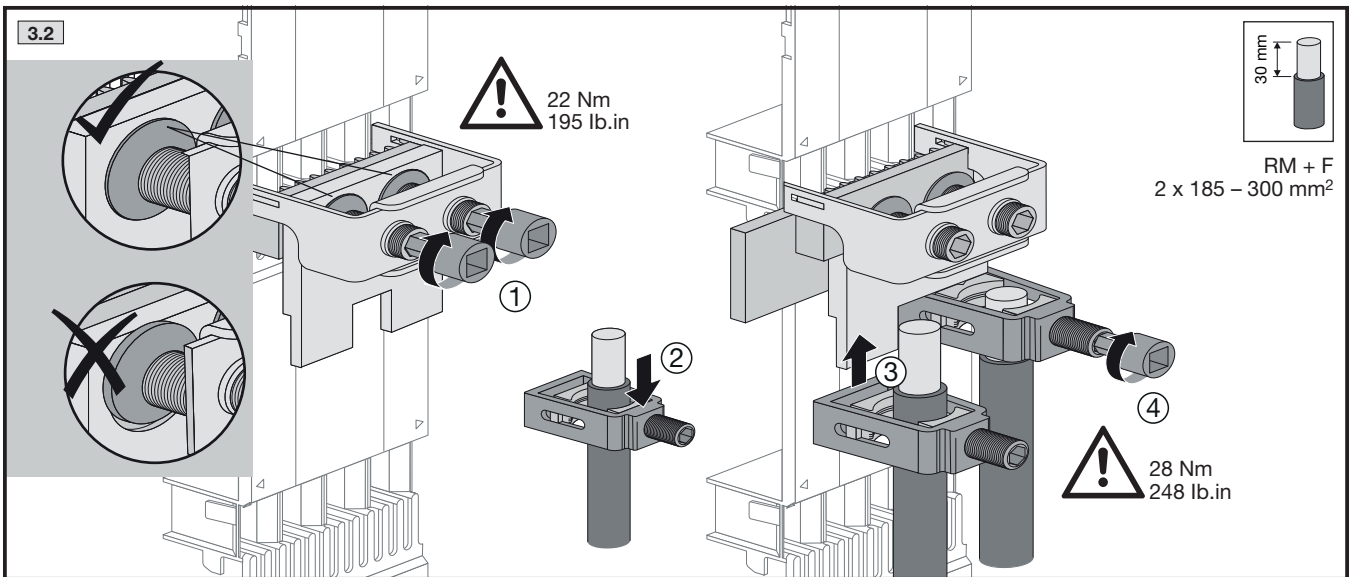
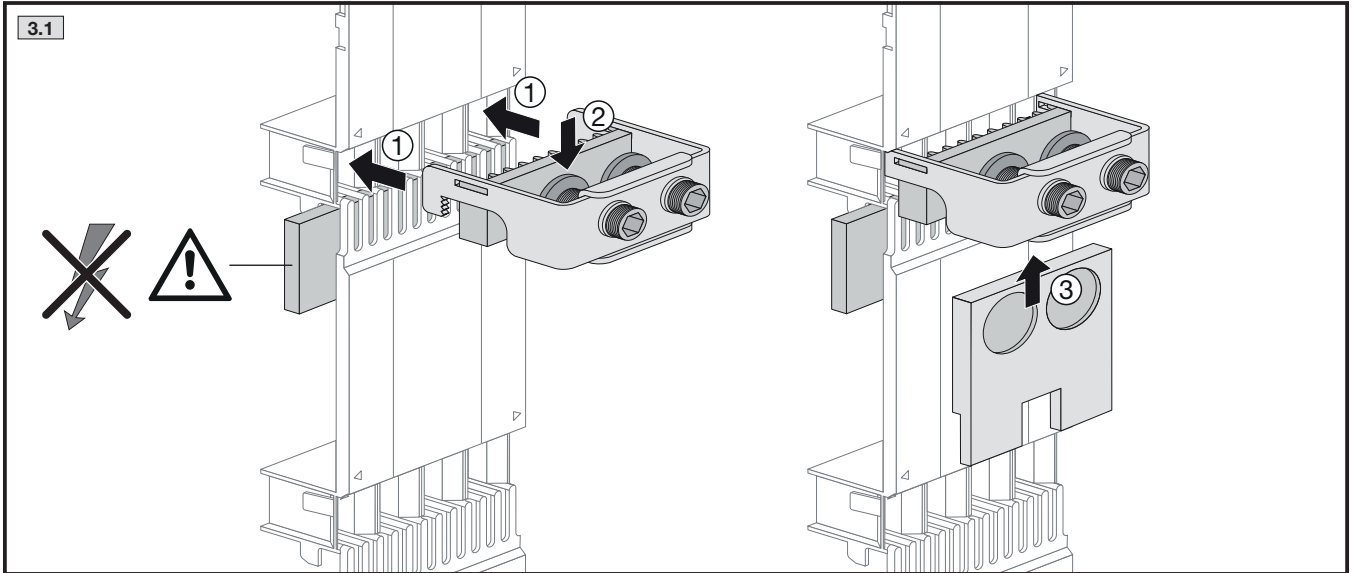


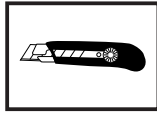
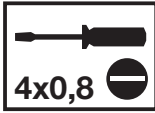
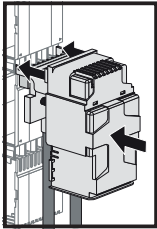
**Montage/Anschluss SV 9677.920**  
**Assembly/connection SV 9677.920**  
**Montage/raccordement SV 9677.920**



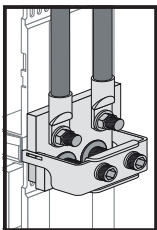
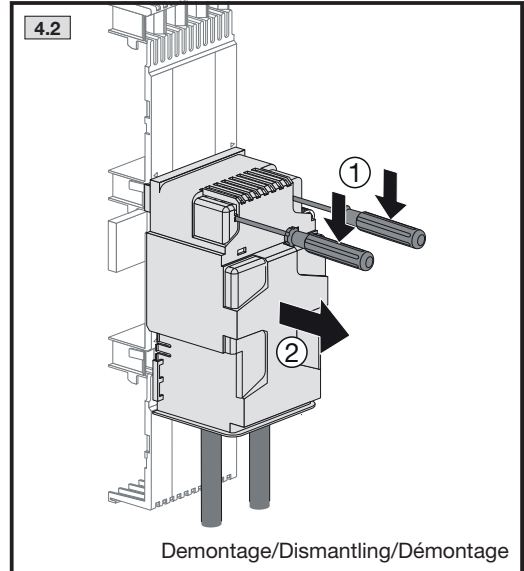
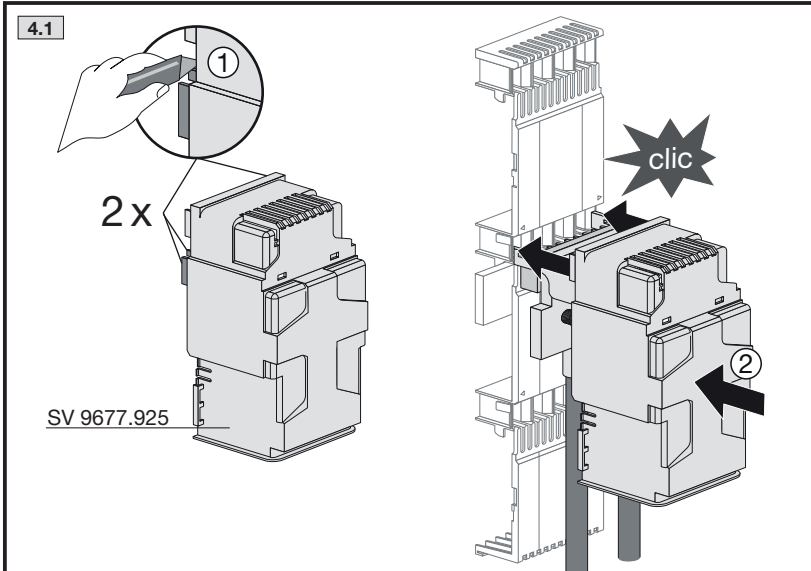


**Montage/Anschluss SV 9677.915**  
**Assembly/connection SV 9677.915**  
**Montage/raccordement SV 9677.915**

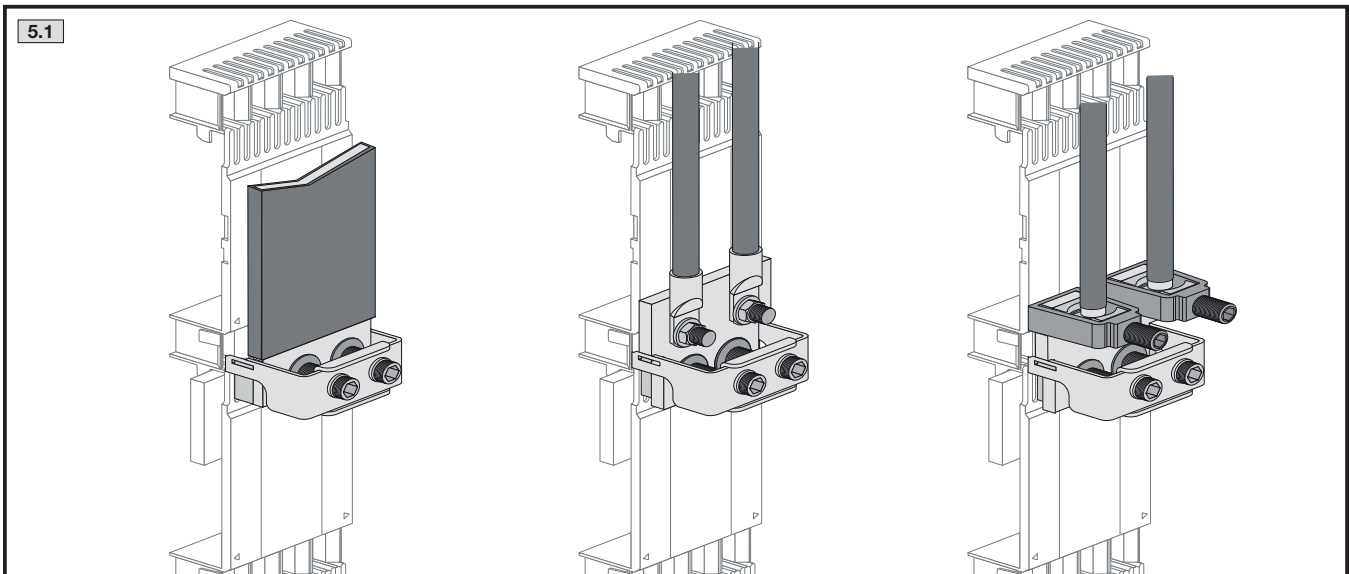


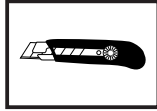
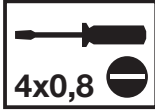
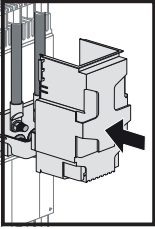


**Zubehör – Berührungsschutzabdeckung**  
**Accessories – Contact hazard protection cover plate**  
**Accessoires – Plastrons de protection contre les contacts**

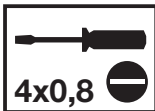
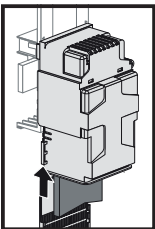
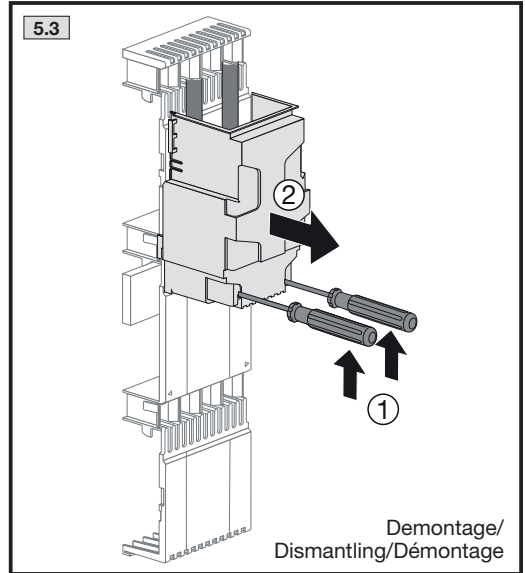
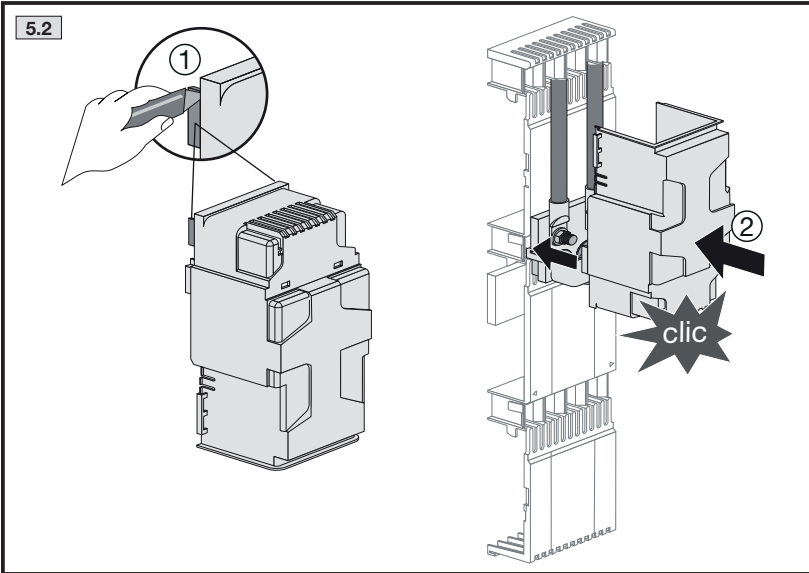


**Einbauvarianten – Leitungsabgang oben**  
**Installation options – Cable outlet top**  
**Options d'installation – Départ de ligne par le haut**

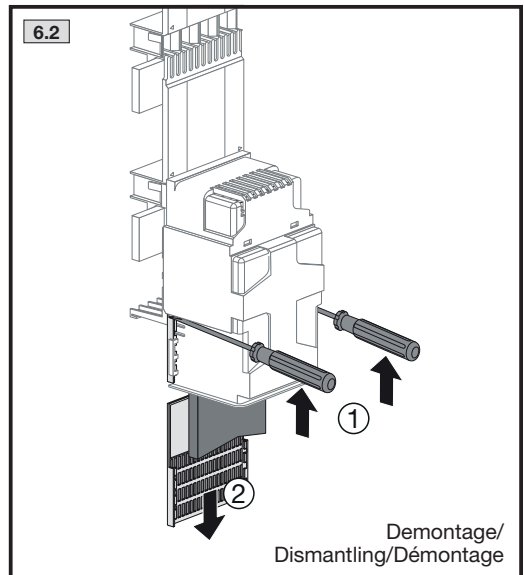
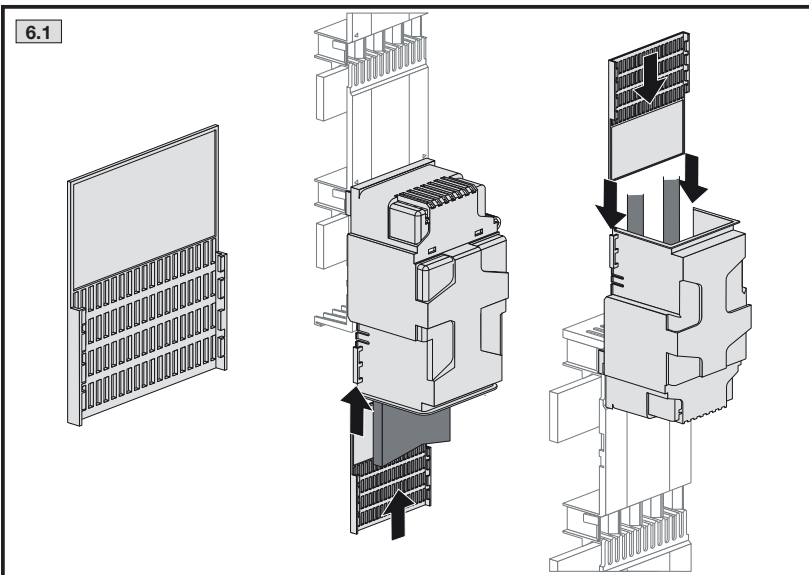




**Einbauvarianten – Leitungsabgang oben**  
**Installation options – Cable outlet top**  
**Options d'installation – Départ de ligne par le haut**



**Einbauvarianten – Berührungsschutzabdeckung**  
**Installation options – Contact hazard protection cover plate**  
**Options d'installation – Plastrons de protection contre les contacts**











# Rittal – The System.

---

**Faster – better – everywhere.**

- Enclosures
- Power Distribution
- Climate Control
- IT Infrastructure
- Software & Services

03.2016/D-0000-00000547

You can find the contact details of all Rittal companies throughout the world here.



[www.rittal.com/contact](http://www.rittal.com/contact)

ENCLOSURES

POWER DISTRIBUTION

CLIMATE CONTROL

IT INFRASTRUCTURE

SOFTWARE & SERVICES

FRIEDHELM LOH GROUP

