

# Rittal – The System.

Faster – better – everywhere.



**Geräteadapter**  
**Component adaptor**  
**Adaptateurs d'appareillage**

SV 9677.770

SV 9677.780

**Montageanleitung**  
**Assembly instructions**  
**Notice de montage**

ENCLOSURES

POWER DISTRIBUTION

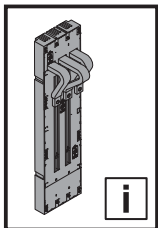
CLIMATE CONTROL

IT INFRASTRUCTURE

SOFTWARE & SERVICES

FRIEDHELM LOH GROUP





## Inhaltsverzeichnis/Contents/Sommaire

DE

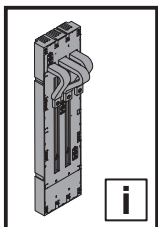
**Technische Daten**  
**Hinweise zur Dokumentation**  
**Sicherheitshinweise**  
**Montage Klemmbefestigung (mit Abdeckprofil)**  
**Montage Schraubbefestigung**  
**Montage Leistungsschalter**  
**Montage Stromwandler**

EN

**2 Technical data**  
**3 Notes on documentation**  
**3 Safety notes**  
**4 Fitting the clamping attachment (with cover section)**  
**5 Screw attachment**  
**6 – 7 Fitting the circuit-breaker**  
**8 Fitting the current transformer**

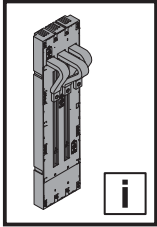
FR

**2 Caractéristiques techniques**  
**3 Remarques relatives à la documentation**  
**3 Consignes de sécurité**  
**4 Montage fixation par borne (avec profilé de recouvrement)**  
**5 Fixation par vis**  
**6 – 7 Montage disjoncteur**  
**8 Montage transformateur de courant**



## Technische Daten/Technical specifications/Caractéristiques techniques

Best.-Nr. Model No. Référence	SV 9677.770	SV 9677.780
Bemessungsbetriebsstrom max. A Rated operating current max. A Courant nominal max. A	630	630
Bemessungsbetriebsspannung V, ~ Rated operating voltage V, ~ Tension nominale V, ~	690, 3~	690, 3~
Polzahl Number of poles Nombre de pôles	3-polig 3-pole 3 pôles	3-polig 3-pole 3 pôles
Montageart Installation type Type de montage	Klemmbefestigung Clamping attachment Fixation par borne	Schraubbefestigung Screw attachment Fixation par vis
Leistungsabgang Cable outlet Départ de ligne	unten bottom en bas	unten bottom en bas
Für Schaltgeräte Fabrikat (Typ) For switchgear make (model) Pour disjoncteurs de marque (type)	ABB T5 Eaton NZM3 Rockwell 140G-K Schneider Electric NSX 630 Siemens 3VA2 Siemens 3VL4	ABB T5 Eaton NZM3 Rockwell 140G-K Schneider Electric NSX 630 Siemens 3VA2 Siemens 3VL4
Für Schienensysteme mit Mittenabstand mm For bar systems with centre-to-centre spacing mm Pour jeux de barres avec entraxe mm	185	185
Für Schienenstärke mm For bar thickness mm Pour épaisseur de barre mm	10	10
Lagerungstemperatur Storage temperature Plage de température de stockage	-20°C...+80°C	-20°C...+80°C



## Hinweise zur Dokumentation/Notes on documentation/ Remarques relatives à la documentation

DE

Die **Montageanleitung** richtet sich an alle Personen, die über eine entsprechende Fachausbildung verfügen, um Schaltschränke normgerecht mit elektrischen, elektronischen, mechanischen und pneumatischen Betriebsmitteln auszurüsten bzw. zu montieren und betriebsfertig anzuschließen.

Die **Bedienungsanleitung** richtet sich an das Bedienpersonal und entsprechend ausgebildete Fachkräfte für elektronische und mechanische Instandhaltung.

### CE-Kennzeichnung

Die Konformitätserklärung steht als Download auf der Homepage von Rittal zur Verfügung.

EN

The **assembly instructions** are aimed at personnel who have completed corresponding technical training and are thus qualified to set up enclosures with electrical, electronic, mechanical and pneumatic equipment in accordance with applicable standards and to erect, assemble and connect such enclosures at the place of use.

The **operating instructions** are aimed at operating personnel and correspondingly trained specialists for electrical and mechanical maintenance.

### CE label

The declaration of conformity is provided for download on the Rittal website.

FR

La **notice de montage** s'adresse à toutes les personnes qui possèdent la formation technique suffisante pour le montage, l'installation sur site et le raccordement d'armoires électriques selon les normes électriques, électroniques, mécaniques et pneumatiques en vigueur.

La **notice d'utilisation** s'adresse aux opérateurs et aux spécialistes formés pour la maintenance électrotechnique

### Certification CE

La déclaration de conformité peut être téléchargée depuis le site Internet de Rittal.

DE

### Verwendete Symbole

Beachten Sie folgende Sicherheits- und sonstige Hinweise in der Anleitung:

#### Symbol für eine Handlungsanweisung:

- Der Blickfangpunkt zeigt an, dass Sie eine Handlung durchführen sollen.

#### Sicherheits- und andere Hinweise:



**Gefahr!**  
Unmittelbare Gefahr für Leib und Leben.



**Achtung!**  
Mögliche Gefahr für Produkt und Umwelt.



**Beachten!**

EN

### Symbols used

Observe the following safety and other notes in the instructions:

#### Symbol identifying required actions:

- The bullet point indicates an action to be performed.

#### Safety and other notes:



**Danger!**  
Immediate danger to life and limb.



**Caution!**  
Potential threat to the product and its environment.



**Note!**

FR

### Symboles utilisés

Tenir compte des consignes de sécurité et autres directives contenues dans cette notice :

#### Symbole indiquant une action à effectuer :

- Le pictogramme en caractère gras indique que vous devez exécuter une action.

#### Consignes de sécurité et autres directives :



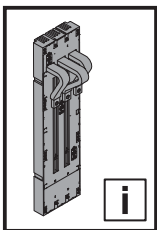
**Danger !**  
Risque de blessure grave, voire mortelle.



**Attention !**  
Danger éventuel pour le produit et l'environnement.



**Attention !**



## Sicherheitshinweise/Safety notes/Consignes de sécurité

DE



**Vor Installation- oder Servicearbeiten Stromversorgung unterbrechen, um Unfälle zu vermeiden. Die Geräte müssen in einem passenden Gehäuse eingebaut und gegen Verschmutzung geschützt werden. Inbetriebsetzung und Wartung nur durch Fachpersonal!**

EN

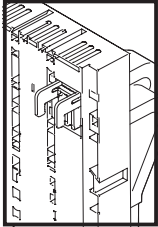


**To prevent electric shock, disconnect from power source before installing or servicing. Install in suitable enclosure. Keep free from contaminants. To be commissioned and maintained only by qualified personnel!**

FR



**Avant le montage et la mise en service, couper l'alimentation secteur afin d'éviter tout accident. Prevoir une mise en coffret ou armoire appropriée, protéger le produit contre les environnements agressifs. Mise en service et entretien : seulement par du personnel spécialisé !**



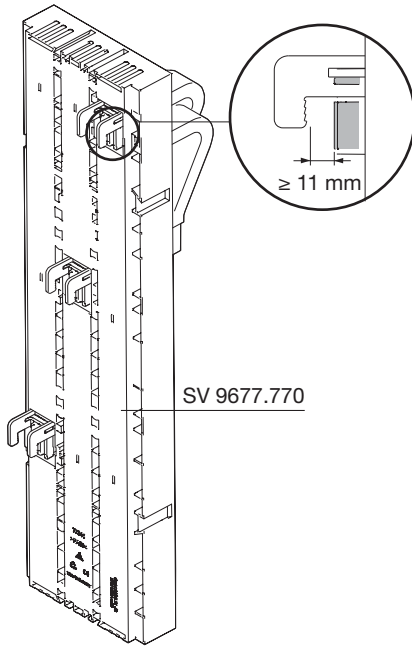
SW6



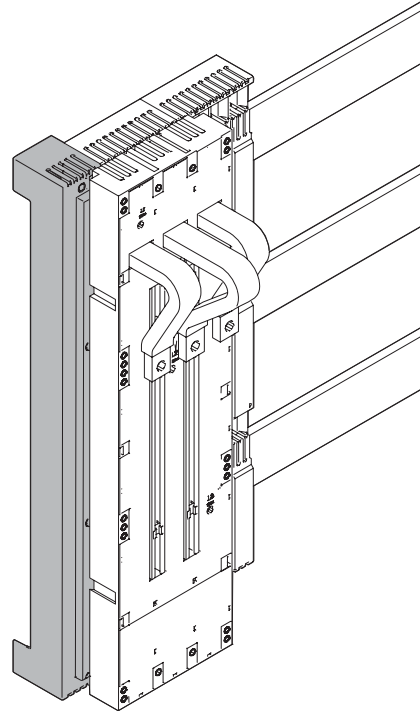
DE EN FR

**Montage Klemmbefestigung (mit Abdeckprofil)/  
Fitting the clamping attachment (with cover section)/  
Montage fixation par borne (avec profilé de recouvrement)**

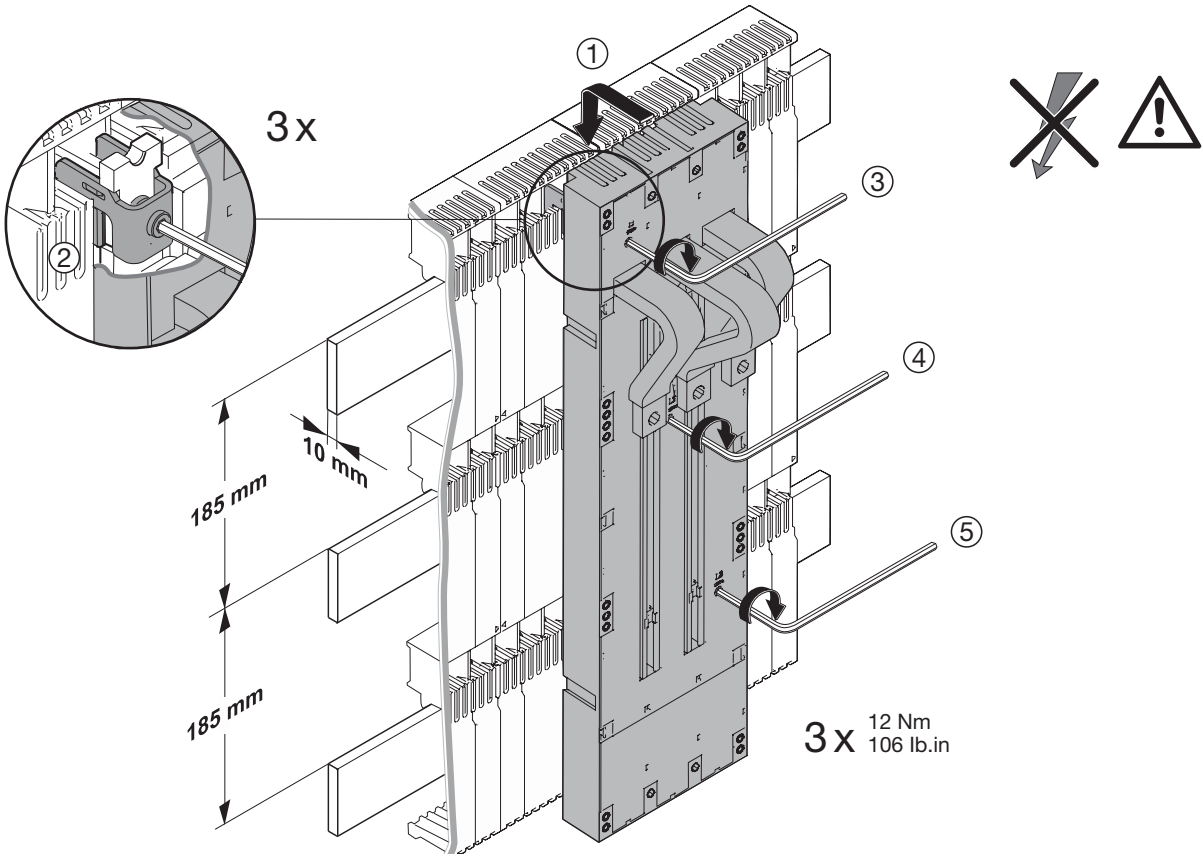
- 1.1** Verbindung zum Sammelschienensystem oben  
Connection to the busbar system top  
Connexion au jeu de barres par le haut

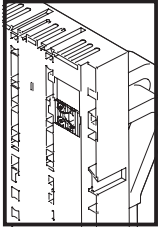


- 1.2** Schienenträger halb überbaubar (ca. 12 mm)  
Universal busbar support over half (about 12 mm)  
Superposition à moitié sur le support de barre (env. 12 mm)



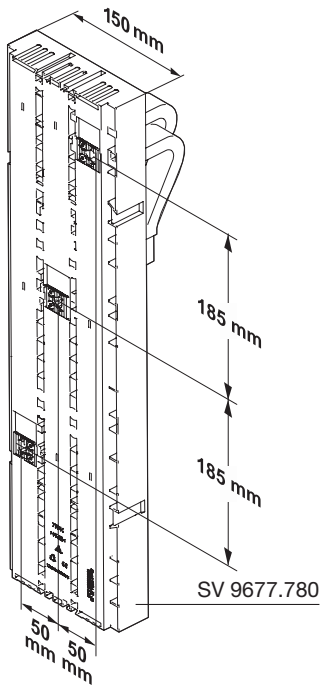
**1.3**



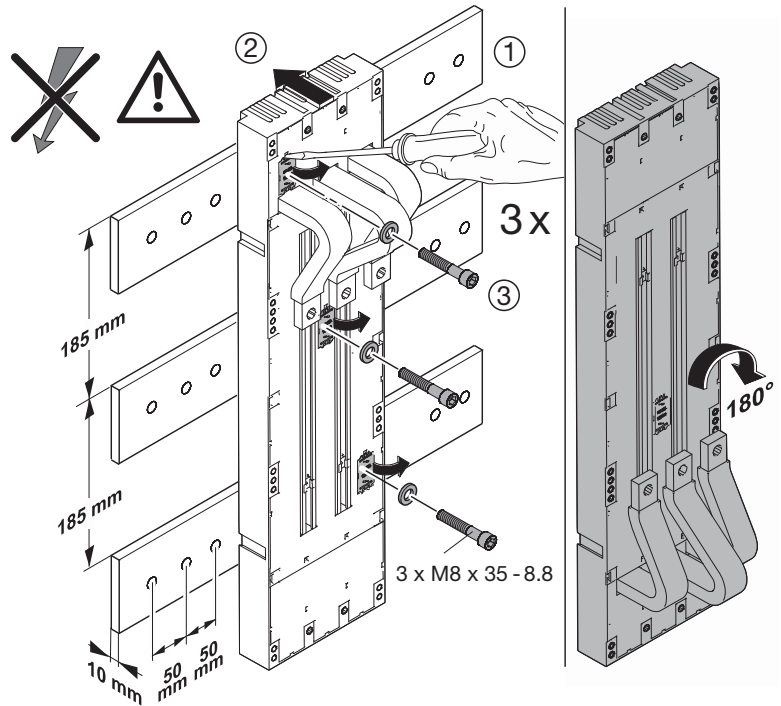


### Montage Schraubbefestigung/Screw attachment/Fixation par vis

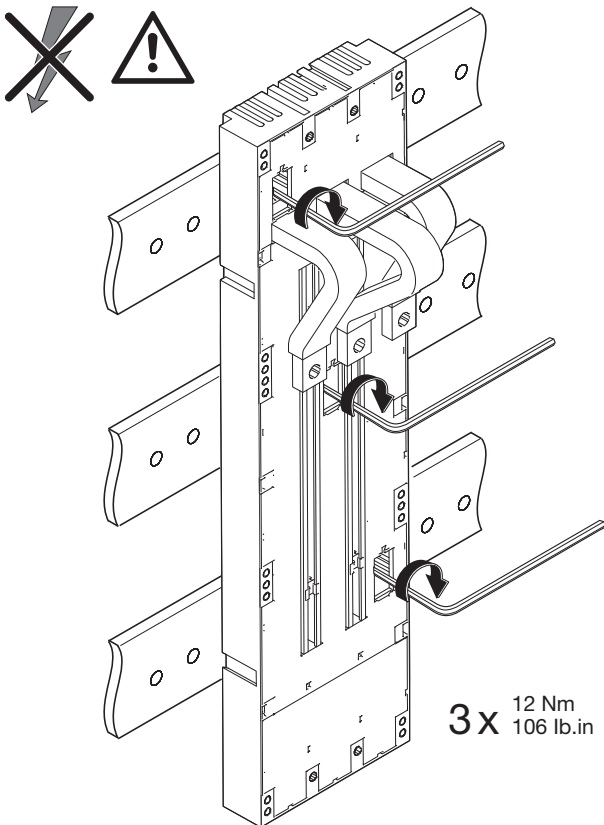
**2.1** Verbindung zum Sammelschienensystem oben/unten  
Connection to the busbar system top/down  
Connexion au jeu de barres par le haut/  
par le bas



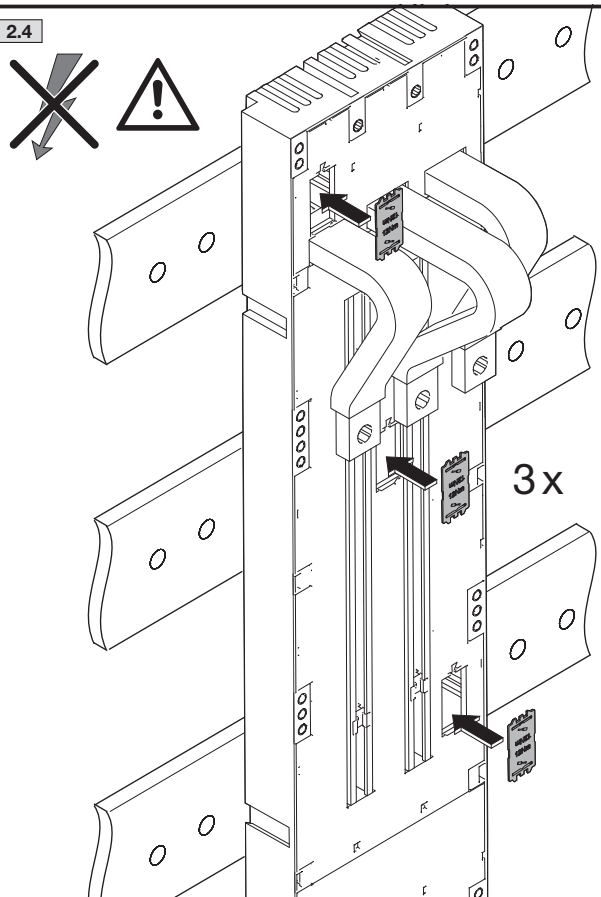
**2.2**

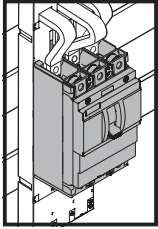


**2.3**



**2.4**





# Anschluss Leistungsschalter/Fitting the circuit-breaker/ Raccordement disjoncteur

**3.1**

3 x Ø 10,5 mm

① ↻ 4x  
③ ↻ 4x 3.5 Nm  
31 lb.in

A, B, C

Schalter  
Switch  
Disjoncteur

46,5 mm	ABB T5 Rockwell 140G-K
46 mm	Siemens 3VA2
45 mm	Schneider Electric NSX 630 Eaton NZM3
44,5 mm	Siemens 3VL4

A = 40 - 50 mm

B, C

3.2 5.1

**3.2**

Vorlage **5.1** siehe letzte Seite  
Template **5.1** see last page  
Croquis **5.1** voir dernière page

Für die Verbindung zum Sammelschienensystem unten Vorlage drehen!  
Connection to the busbar system  
turn down the template!  
Pour la connexion au jeu de barres  
par le bas, tourner le croquis !

Verbindung zum Sammelschienensystem oben

Verbindung zum Sammelschienensystem unten

ABB T5+  
Rockwell 140G-K

EATON NZM3

Schneider Electric NS 630

Siemens 3VL4  
(Schlüssel in Blatt  
Anschluss 3VL4)

Siemens 3VA2

Schneider Electric NS 630  
EATON NZM3

Siemens 3VL4  
44,5

ABB T5+  
Rockwell 140G-K

Siemens 3VA2

Schneider Electric NS 630  
EATON NZM3

Siemens 3VL4  
44,5

ABB T5+  
Rockwell 140G-K

Siemens 3VA2

Schneider Electric NS 630  
EATON NZM3

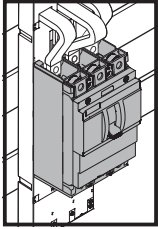
Siemens 3VL4  
44,5

ABB T5+  
Rockwell 140G-K

Siemens 3VA2

Schneider Electric NS 630  
EATON NZM3

Siemens 3VL4  
44,5



### Montage Leistungsschalter/Circuit-breaker assembly/Montage disjoncteur

**3.3**

Nur für Siemens 3VA2:  
4 x M5 x 90 (beigepackter Folienbeutel)  
Only for Siemens 3VA2:  
4 x M5 x 90 (enclosed plastic bag)  
Uniquement pour Siemens 3VA2 :  
4 x M5 X 90 (sachet ci-joint)

4x nur leicht anziehen  
tighten slightly  
visser légèrement

Schalter  
Switch  
Disjoncteur

**3.4**

4x

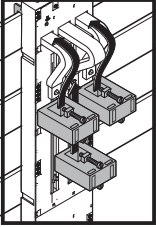
Schalter  
Switch  
Disjoncteur

**3.5**

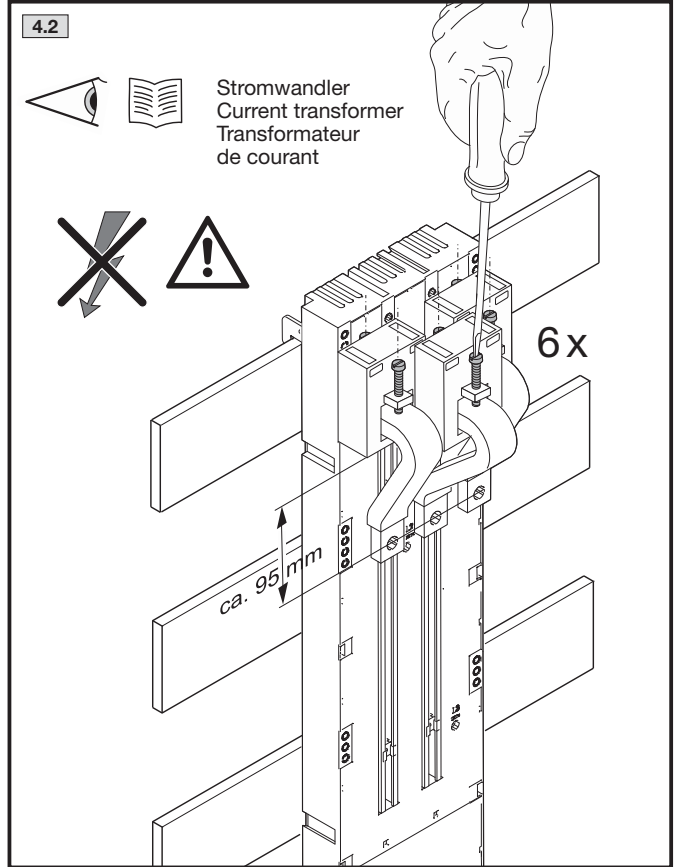
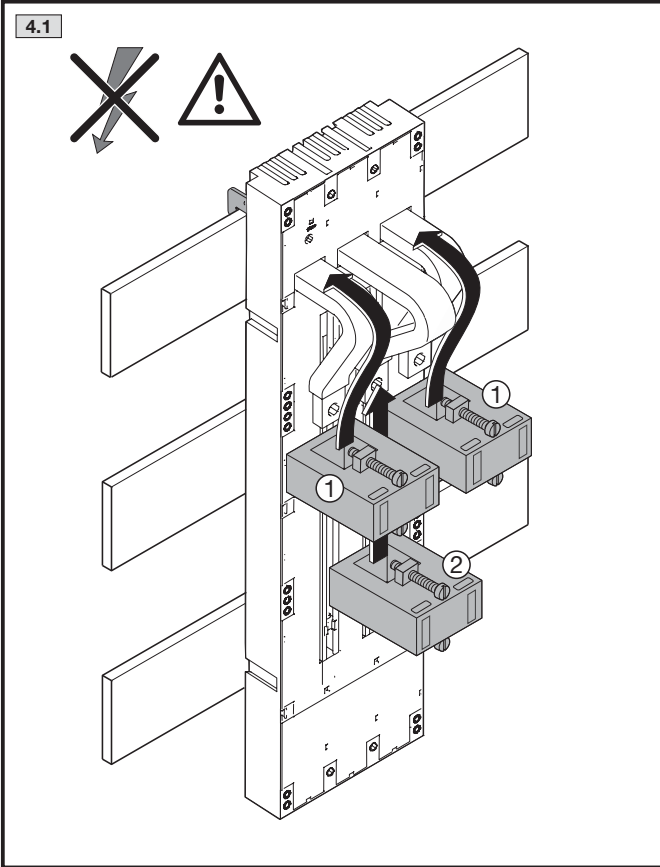
3x

Schalter  
Switch  
Disjoncteur





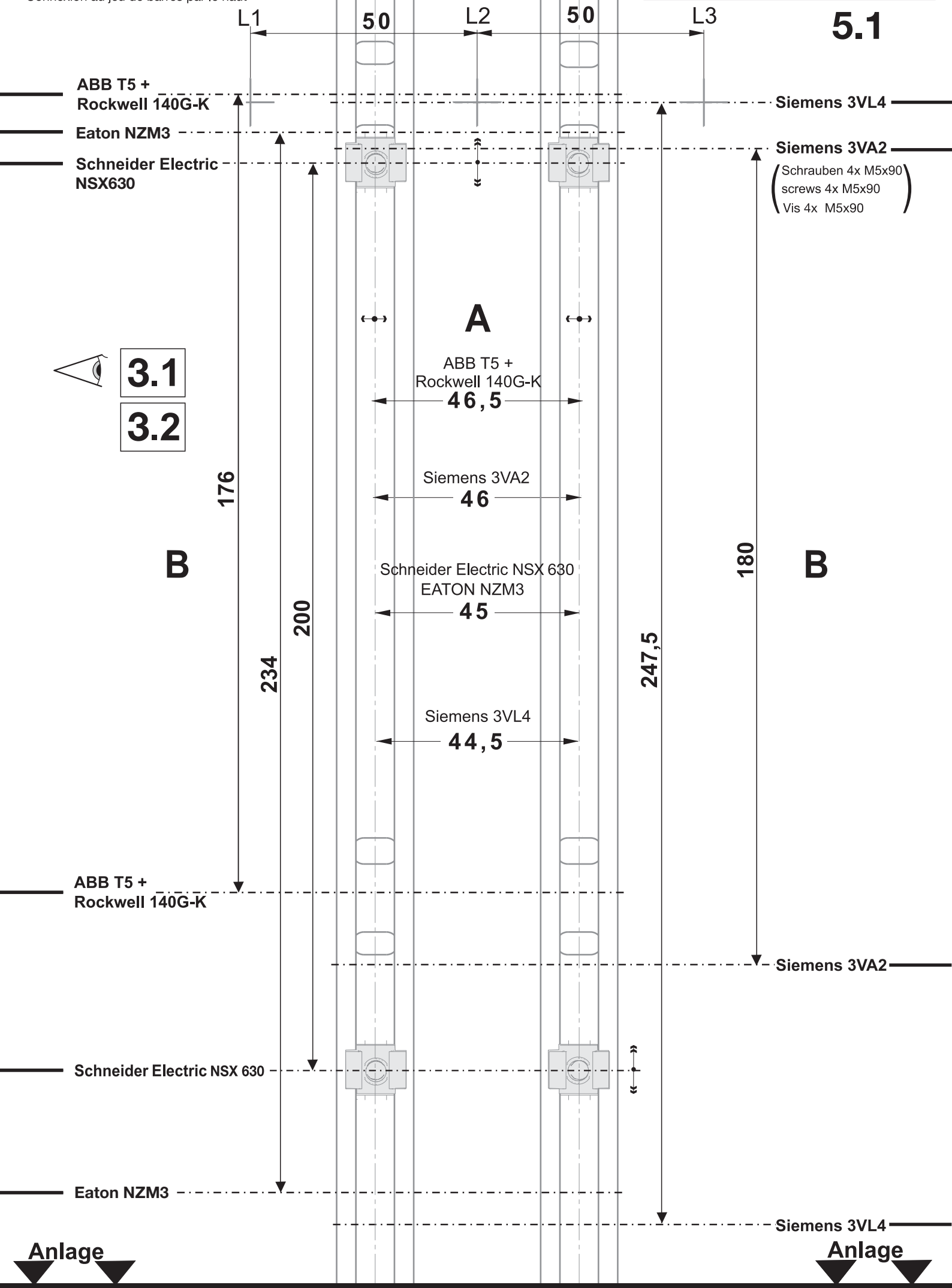
### Montage Stromwandler/Assembly current transformer/ Montage transformateur de courant





Verbindung zum Sammelschienenadapter oben  
Connection to the busbar system top  
Connexion au jeu de barres par le haut

Verbindung zum Sammelschienenadapter unten  
Connection to the busbar system bottom  
Connexion au jeu de barres par le bas



## Notizen/Notes

---

A large grid of graph paper for taking notes, consisting of 20 columns and 30 rows of small squares.

# Rittal – The System.

---

Faster – better – everywhere.

- Enclosures
- Power Distribution
- Climate Control
- IT Infrastructure
- Software & Services

You can find the contact details of all Rittal companies throughout the world here.



[www.rittal.com/contact](http://www.rittal.com/contact)

02.2017/D-0000-00000531REV/01

ENCLOSURES

POWER DISTRIBUTION

CLIMATE CONTROL

IT INFRASTRUCTURE

SOFTWARE & SERVICES

FRIEDHELM LOH GROUP

