

# Rittal – The System.

Faster – better – everywhere.



**Systemschrank HD**  
**HD system enclosure**  
**Armoire électrique juxtaposable**  
**Hygienic Design HD**

4000.485

4000.685

4000.885

4000.285

**Montageanleitung**  
**Assembly instructions**  
**Notice de montage**

ENCLOSURES

POWER DISTRIBUTION

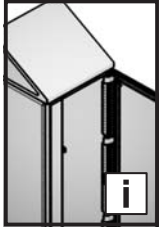
CLIMATE CONTROL

IT INFRASTRUCTURE

SOFTWARE & SERVICES

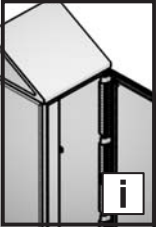
FRIEDHELM LOH GROUP



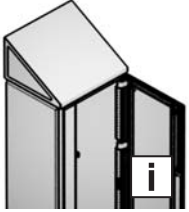


## Inhaltsverzeichnis/Contents/Sommaire

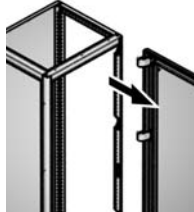
(D)	(EN)	(F)
<b>Lieferumfang</b>	<b>4</b>	<b>4</b>
<b>Hinweise zur Dokumentation</b>	<b>Notes on documentation</b>	<b>Remarques relatives à la documentation</b>
– CE-Kennzeichnung	– CE label	– Certification CE
– Verwendete Symbole	– Symbols used	– Symboles utilisés
– Mitgeltende Dokumente	– Associated documents	– Autres documents applicables
– Zielgruppen	– Target audience	– Public ciblé
<b>Sicherheitshinweise</b>	<b>Safety notes</b>	<b>Consignes de sécurité</b>
– Lebensmittelsicherheit	– Food safety	– Sécurité des aliments
– Hygiene	– Hygiène	– Hygiène
– Personen- und Anlagensicherheit	– Person and plant safety	– Sécurité des personnes et de l'installation
<b>Hinweise zur Reinigung und Desinfektion</b>	<b>Notes for cleaning and disinfection</b>	<b>Remarques pour le nettoyage et la désinfection</b>
<b>Produktbeschreibung</b>	<b>Product description</b>	<b>Description du produit</b>
<b>Vor der Montage</b>	<b>Prior to installation</b>	<b>Avant le montage</b>
<b>Montage</b>	<b>Assembly</b>	<b>Montage</b>
– Türanschlag wechseln	– Switching the door hinges	– Inversion du sens d'ouverture
– Montage Seitenwand	– Fitting the side panels	– Montage des panneaux latéraux
– Einbau Montageplatte	– Fitting the mounting plate	– Montage de la plaque de montage
– Montage 30°-Aufsatz	– Fitting the angled roof 30°	– Montage du toit incliné à 30°
– Anreihung	– Baying	– Juxtaposition
– Montage 30°-Aufsatz bei Anreihung	– Fitting the angled roof 30° for baying	– Montage du toit incliné à 30° en cas de juxtaposition
– Einbau Montageplatten-Zwischenstück	– Fitting the mounting plate infill	– Montage des intercalaires pour plaques des montage
– Erdung und Potenzialausgleich	– Earthing and potential equalisation	– Mise à la terre et équipotentialité
– Innenausbau	– Interior installation	– Aménagement intérieur
– Nivellierfüße HD	– HD levelling feet	– Pieds de nivellement HD
– Untergestell HD	– HD supporting structure	– Châssis inférieur HD
– LED-Leuchte	– LED lamp	– Lampe à diodes
– Türpositionsschalter	– Door-operated switch	– Interrupteur de porte
– Transport	– Transport	– Transport
<b>Wartung, Ersatzteile</b>	<b>Maintenance, spare parts</b>	<b>Entretien, pièces de rechange</b>
– Regelmäßige Kontrollen	– Routine inspections	– Contrôles périodiques
– Ersatzteilliste	– Spare parts list	– Liste des pièces de rechange
<b>Technische Informationen</b>	<b>Technical information</b>	<b>Informations techniques</b>
<b>Garantie</b>	<b>Warranty</b>	<b>Garantie</b>
<b>Kundendienstadressen</b>	<b>Customer service addresses</b>	<b>Adresses des services après-vente</b>



### Inhaltsverzeichnis/Contents/Sommaire



4 - 14,  
29-32



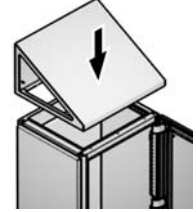
15



16



17



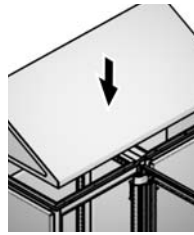
18



19



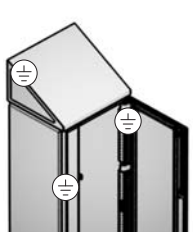
20



21



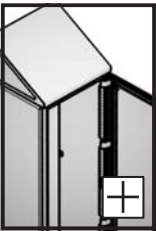
22



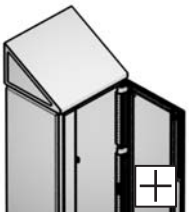
23



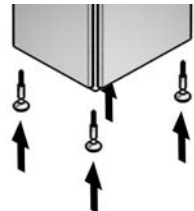
28



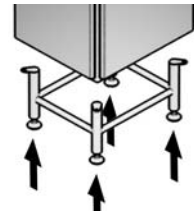
### Inhaltsverzeichnis/Contents/Sommaire



24-25



26



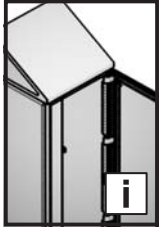
26



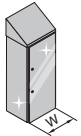



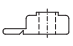
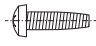
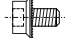











27

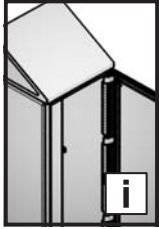


27


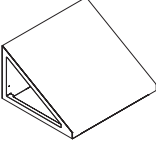
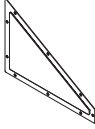


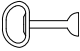
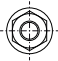
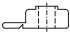

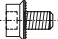





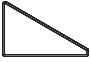







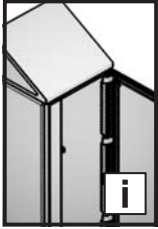
## Lieferumfang/Scope of supply/Composition de la livraison

						
		W	400	600	800	1200
Best.-Nr. Model No. Référence			4000.485	4000.685	4000.885	4000.285
Zubehör/Accessories/Accessoires						
	Best.-Nr. Model No. Référence					
	2549.600		1	1	1	1
	M5	252906	-	-	-	-
	M6	246572	16	16	16	32
	M8	207584	-	-	-	-
	5 x 13	258980	2	2	2	2
	M8 x 16	221870	-	-	-	-
	8800.075		-	-	-	-
	330872		-	-	-	-
	331558		-	-	-	-
	330874		-	-	-	-
	330875		-	-	-	-
	335212		-	-	-	-
	330870		-	-	-	-
	330869		-	-	-	-
	334879		-	-	-	-
	331542		-	-	-	-
	331541		-	-	-	-
	333806		-	-	-	-
	333530		-	-	-	-
	F39433 XX HDA3		-	-	-	-



## Lieferumfang/Scope of supply/Composition de la livraison

									
W		25	400	600	800	1200	500	44	106
Best.-Nr. Model No. Référence		4000.185	4000.545	4000.565	4000.585	4000.525	4000.505	4000.785	4000.508
Zubehör/Accessories/Accessoires									
Best.-Nr. Model No. Référence									
	2549.600	-	-	-	-	-	-	-	-
	M5 252906	-	-	-	-	-	18	-	-
	M6 246572	12	-	-	-	-	-	-	-
	M8 207584	-	-	-	-	-	-	24	-
	5 x 13 258980	20	4	6	6	12	-	-	2
	M8 x 16 221870	-	-	-	-	-	-	24	-
	8800.075	-	7	7	7	7	-	-	-
	330872	-	2	2	2	2	-	-	-
	331558	-	2	-	-	-	-	-	-
	330874	-	-	2	-	-	-	-	-
	330875	-	-	-	2	-	-	-	-
	335212	-	-	-	-	2	-	-	-
	330870	-	-	-	-	-	-	2	-
	330869	4	-	-	-	-	-	-	-
	334879	-	-	-	-	-	-	1	-
	331542	-	-	-	-	-	1 x 2,8 m	-	-
	331541	-	-	-	-	-	-	2 x 5 m	-
	333806	-	-	-	-	-	-	6	-
	333530	-	-	-	-	-	-	-	1
	F39433 XX HDA3	12	-	-	-	-	-	-	-



## Hinweise zur Dokumentation/Notes on documentation/ Remarques relatives à la documentation

D

### CE-Kennzeichnung

Die Systemschränke HD sind mit CE gekennzeichnet.  
Die entsprechenden Konformitätserklärungen erhalten Sie auf Anfrage von unseren Verkaufsmitarbeitern.

### Aufbewahrungsort

Diese Montage- und Betriebsanleitung ist Bestandteil des ausgelieferten Produktes. Sie muss für den Installateur, Instandhalter, Nutzer und das Reinigungspersonal jederzeit gut erreichbar in der Nähe des Produktes aufbewahrt werden.

D

### Verwendete Symbole

Beachten Sie folgende Sicherheits- und sonstige Hinweise in der Anleitung:

#### Symbol für eine Handlungsanweisung:

- Der Blickfangpunkt zeigt an, dass Sie eine Handlung durchführen sollen.

#### Sicherheits- und andere Hinweise:



**Gefahr!**  
Unmittelbare Gefahr für Leib und Leben.



**Achtung!**  
Mögliche Gefahr für Produkt und Umwelt.



**Hinweis auf mögliche Sachschäden.**



**HYGIENERISIKO!**



**Hinweis:**  
Nützliche Information und Besonderheiten.



**Nützlicher Tipp.**

EN

### CE label

The HD system enclosures have CE labelling.  
On request, you can obtain the appropriate declarations of conformity from our sales employees.

### Retention location

These assembly and operating instructions are part of the delivered product. They must be stored for the installation engineer, operator, maintenance and cleaning personnel in any easily accessible location near the product.

EN

### Symbols used

Observe the following safety and other notes in the instructions:

#### Symbol identifying required actions:

- The bullet point indicates an action to be performed.

#### Safety and other notes:



**Danger!**  
Immediate danger to life and limb.



**Caution!**  
Potential threat to the product and its environment.



**Note for possible material damage.**



**HYGIENE RISK!**



**Note:**  
Useful information and special features.



**Useful tip.**

F

### Certification CE

Les armoires HD sont certifiées CE.  
Les déclarations de conformité correspondantes sont disponibles sur demande auprès de nos agents commerciaux.

### Lieu de conservation

La présente notice de montage et d'exploitation fait partie intégrante du produit fourni. Elle doit être conservée à proximité du produit et être facilement accessible à tout moment au personnel d'installation, de maintenance, d'exploitation et de nettoyage.

F

### Symboles utilisés

Tenir compte des consignes de sécurité et autres directives contenues dans cette notice :

#### Symbole indiquant une action à effectuer :

- Le pictogramme en caractère gras indique que vous devez exécuter une action.

#### Consignes de sécurité et autres directives :



**Danger !**  
Risque de blessure grave, voire mortelle.



**Attention !**  
Danger éventuel pour le produit et l'environnement.



**Remarques sur des dommages matériels possibles**



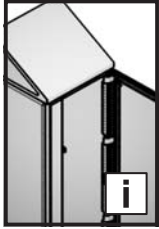
**RISQUE HYGIÉNIQUE !**



**Remarque :**  
Informations utiles et particularités.



**Conseil utile.**



## Hinweise zur Dokumentation/Notes on documentation/ Remarques relatives à la documentation

D

### Mitgeltende Dokumente

- Reinigungs- und Pflegeanleitung für Rittal HD-Gehäuse

### Normative Hinweise

- DIN EN ISO 14159 – Sicherheit von Maschinen – Hygieneanforderungen an die Gestaltung von Maschinen
- DIN EN 1672-2 – Nahrungsmittelmaschinen – Allgemeine Gestaltungsleit-sätze – Teil 2: Hygieneanforderungen
- EHEDG-Richtlinie, Dokument 13 – Hygienic Design von Komponenten und Apparaten für offene Prozesse
- 98/37/EG (ab 29.12.2009: 2006/42/EG) – Maschinenrichtlinie

### Zielgruppen

#### Montageanleitung

Diese richtet sich an alle Personen, die über eine entsprechende Fachausbildung verfügen, um Schaltschränke normgerecht

- mit elektrischen, mechanischen oder pneu-matischen Betriebsmitteln auszurüsten,
- am Bestimmungsort aufzustellen bzw. zu montieren und
- betriebsfertig anzuschließen.

#### Betriebsanleitung

- Diese richtet sich an das Bedienpersonal und entsprechend ausgebildete Fachkräfte für elektrotechnische und mechanische Instandhaltung.

EN

### Associated documents

- Cleaning and servicing guide for the Rittal HD housing

### Information concerning the associated standards

- DIN EN ISO 14159 – Machine safety – Hygiene requirements pertaining to the design of machinery
- DIN EN 1672-2 – Food machinery – General design principles – Part 2: Hygiene require-ments
- EHEDG regulation, document 13 – Hygienic design of components and apparatus for open processes
- 98/37/EU (from 29.12.2009: 2006/42/EU) – Machine regulations

### Target audience

#### Installation guide

The target audience for this guide are all persons with an appropriate technical training who perform the following tasks in accordance with the standards for the enclosures

- Equip with electrical, mechanical or pneu-matic resources
- Install and assemble at the final destination
- Connect ready to operate.

#### Operating guide

- The target audience for this guide are the operating personnel and appropriately trained technical specialists who perform the electro-technical and mechanical servicing.

F

### Autres documents applicables

- Notice de nettoyage et d'entretien des armoires HD Rittal

### Indications normatives

- EN ISO 14159 – Sécurité des machines – Exigences hygiéniques pour la conception des machines
- EN 1672-2 – Machines alimentaires – Principes généraux de conception – Partie 2 : exigences hygiéniques
- Directive EHEDG, Document 13 – Hygienic Design des composants et des appareils pour processus ouverts
- 98/37/CE (à compter du 29.12.2009 : 2006/42/CE) – Directive machines

### Public ciblé

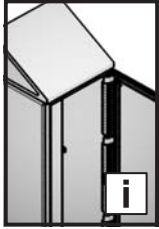
#### Notice de montage

Celle-ci s'adresse à toutes les personnes qui possèdent les compétences professionnelles correspondantes pour équiper les armoires électriques dans le respect des normes :

- avec des composants électriques, méca-niques ou pneumatiques
- pour les implanter et les installer sur leur lieu d'exploitation
- pour les raccorder pour qu'elles fonc-tionnent

#### Notice d'exploitation

- Celle-ci s'adresse au personnel d'exploita-tion et aux spécialistes formés en consé-quence pour la maintenance électrotech-nique et mécanique.



## Sicherheitshinweise/Safety notes/Consignes de sécurité

D

### Lebensmittelsicherheit

Die Hauptverantwortung für die Lebensmittelsicherheit liegt nach der Verordnung über Lebensmittelhygiene EG 852/2004 Artikel 1 Absatz 1 a beim Lebensmittelunternehmer.

### Hygiene



#### HYGIENERISIKO!

Die Entwicklung des Systemschranks HD wurde unter Berücksichtigung der im Abschnitt „Mitgeltende Dokumente“ genannten Normen und Richtlinien durchgeführt. Über eine Risikoanalyse wurden konstruktive Hygiene-Schwachpunkte vermieden. Da sich einige wenige Restrisiken nicht ausschließen lassen, sind folgende Hinweise zu beachten.

### Planung, Montage und Aufstellung

- Sorgen Sie für ausreichend große Boden- und Wandabstände, damit eine einfache und kontrollierbare Reinigung erfolgen kann.
- Die Installation des Systemschranks HD direkt über einem offenen Prozess zur Lebensmittel-Herstellung ist zu vermeiden. Ist dies aus Platzgründen nicht möglich, muss dieser zur Bedienung herauschwenkbar montiert werden.
- Bringen Sie keine unnötigen Gehäuseöffnungen ein. Sind dennoch nach der Installation Öffnungen vorhanden, müssen diese vor Inbetriebnahme hygiene- und schutzartgerecht verschlossen werden.
- Verwenden Sie zur Installation an den Gehäuse-Außenseiten nur hygienegerecht gestaltete Bauteile.
- Die Gehäuseoberflächen haben Rautiefen  $< 0,8 \mu\text{m}$ . Ein Beschädigen der Oberflächen begünstigt eine Ablagerung von Mikroorganismen.
- Verwenden Sie zur Klimatisierung des Systemschranks HD flüssigkeitsdurchströmte Komponenten, wie z. B. Luft/Wasser-Wärmetauscher oder Direct Cooling Package (DCP) in Verbindung mit Prozesswasser oder Rückkühlanlagen. Hiermit vermeiden Sie wirkungsvoll die Ausbreitung schädlicher Mikroorganismen, wie es z. B. beim Lüfterbetrieb der Fall ist.

### Betrieb und Instandhaltung

- Der Innenraum des Systemschranks HD zählt nicht als Hygienebereich.
- Öffnen Sie den Systemschrank HD daher niemals, während Lebensmittel offen verarbeitet werden.
- Schließen Sie grundsätzlich alle Vorreiber. Nur so ist eine zuverlässige und hygienegerechte Abdichtung des Innenraums gewährleistet.
- Beschädigen Sie nicht die Gehäuseoberflächen.
- Kontrollieren Sie den Systemschrank HD in regelmäßigen Abständen auf Schäden, wie z. B. verkratzte Oberflächen und beschädigte Dichtungen.
- Wechseln Sie beschädigte Gehäuseteile schnellstmöglich aus.

EN

### Food safety

In accordance with the regulation for food hygiene, EU 852/2004 Article 1 Paragraph 1, the primary responsibility for food safety lies with the food processing company.

### Hygiene



#### HYGIENE RISK!

The development of the HD system enclosure was performed in accordance with the standards and regulations mentioned in the "Associated documents" section. A risk analysis was performed to avoid design-related hygiene weak points. Because a few residual risks cannot be avoided, the following notes must be observed.

### Planning, installation and erection

- To ensure simple and controlled cleaning, provide adequate floor and wall clearances.
- The HD system enclosure should not be installed directly above an open process for food processing. If this is not possible for space reasons, to allow operation, it must be installed so it can be swung out.
- Do not provide any unnecessary housing openings. If, however, openings are present after the installation, they must be closed to conform to the hygiene and protection category requirements prior to commissioning.
- Use only hygiene-conform components for the installation to the external housing sides.
- The housing surfaces have peak-to-valley height  $< 0.8 \mu\text{m}$ . Damage to the surfaces favour the formation of micro-organism deposits.
- Use liquid-fed components, such as air/water heat exchanger or Direct Cooling Package (DCP) in conjunction with process water or recooling units, for the climatic control of the HD system enclosure. This effectively prevents the propagation of dangerous micro-organisms, for example, that occur during fan operation.

### Operating and maintenance

- The interior area of the HD system enclosure is not considered to be a hygiene area.
- Never open the HD system enclosure while open foodstuff is being processed.
- Always close all fasteners. This is essential to ensure a reliable and hygienic sealing of the interior space.
- Never cause any damage to the housing surfaces.
- Regularly inspect the HD system enclosure for damage, such as scratched surfaces and damaged seals.
- Replace any damaged housing parts as quickly as possible.

F

### Sécurité des aliments

La responsabilité principale pour la sécurité des aliments se situe, selon l'ordonnance sur l'hygiène alimentaire CE 852/2004 article 1 paragraphe 1 a, au niveau de l'entreprise alimentaire.

### Hygiène



#### RISQUE HYGIÉNIQUE !

Le développement de l'armoire HD a été effectué dans le respect des normes et des directives citées dans le paragraphe « Documents contractuels ».

Les points faibles constructifs en matière d'hygiène ont été évités grâce à une analyse des risques. Les remarques suivantes sont à respecter car quelques risques résiduels ne peuvent pas être supprimés.

### Étude, installation et implantation

- Ayez un espace suffisant avec le sol et les murs pour assurer un nettoyage aisé et contrôlé.
- L'installation de l'armoire HD directement au-dessus d'un procédé ouvert de fabrication d'aliments est à éviter.
- Ne pas créer d'ouvertures d'armoire inutiles. Si des ouvertures sont néanmoins présentes après l'installation, celles-ci doivent être obturées avant la mise en service, dans le respect des normes en matière d'hygiène et d'indice de protection.
- Utilisez uniquement des équipements de conception hygiénique pour leur installation sur la partie externe des armoires.
- Les surfaces des armoires ont une profondeur de rugosité  $< 0,8 \mu\text{m}$ . Un dommage des surfaces favorise l'installation de microorganismes.
- Pour la climatisation des armoires HD, utilisez des appareils avec circulation de liquide, comme p. ex. les échangeurs thermiques air/eau couplés avec un réseau d'eau froide ou à un refroidisseur d'eau. Cela évite efficacement le développement de microorganismes nocifs, comme c'est p. ex. le cas avec des ventilateurs.

### Exploitation et maintenance

- L'intérieur de l'armoire HD n'est pas considéré comme zone hygiénique.
- Pour cette raison, ne jamais ouvrir l'armoire HD lorsque des aliments sont traités dans un procédé ouvert.
- Verrouillez systématiquement toutes les ouvertures. Une étanchéité fiable et respectueuse en matière d'hygiène de l'intérieur de l'armoire est ainsi garantie.
- Ne pas endommager les surfaces de l'armoire.
- Contrôlez périodiquement les éventuelles détériorations de l'armoire HD, comme p. ex. des surfaces rayées et des joints d'étanchéité endommagés.
- Remplacez le plus rapidement possible les parties endommagées de l'armoire.





## Sicherheitshinweise/Safety notes/Consignes de sécurité

D

### Personen- und Anlagensicherheit



**GEFAHR!**

Bei der Entwicklung des Systemschranks HD wurden sicherheitskritische Punkte über eine Risikoanalyse schon im Konstruktionsstadium vermieden. Da sich einige wenige Restrisiken nicht ausschließen lassen, sind folgende Hinweise zu beachten.

**Montage und Aufstellung**

- Ein Überschreiten der zulässigen Maximalbelastungen kann zu Anlagenschäden oder zu schweren bis hin zu tödlichen Verletzungen führen. Halten Sie die im Abschnitt „Lieferumfang und wichtige Kennwerte“ vorgegebenen Belastungsangaben ein.
- Ein Über- bzw. Unterschreiten der in dieser Anleitung vorgegebenen Anzugsmomente kann – gerade bei dynamischen Beanspruchungen – zu Anlagenschäden oder zu schweren bis hin zu tödlichen Verletzungen führen. Halten Sie alle vorgegebenen Anzugsmomente ein.

**Reinigung**

- Bei einem nicht korrekt geschlossenen Systemschrank HD bestehen je nach Ausbau folgende Gefahren:
  - Eindringen von Flüssigkeiten, die im Gehäuse befindliche Bauteile beschädigen. Dies kann in der Folge zu Anlagenausfällen führen.
  - Gefahr eines Stromschlages, der zu schweren bis hin zu tödlichen Verletzungen führen kann.
- Kontrollieren Sie vor der Reinigung grundsätzlich, ob alle Vorreiber geschlossen sind.

EN

### Person and plant safety



**DANGER!**

A risk analysis conducted in the design phase prevented safety-critical items during the development of the HD system enclosure. Because a few residual risks cannot be avoided, the following notes must be observed.

**Installation and erection**

- Exceeding the permitted maximum loadings can cause damage to the plant or severe to lethal injuries. Observe the loading details specified in the “Delivery scope and important characteristics” section.
- Tightening torques outside the values specified in this guide, in particular for dynamic loads, can cause damage to the plant or severe to lethal injuries. Observe the specified tightening torques.

**Cleaning**

- Depending on the associated configuration, the following dangers can be present when the compact enclosure is not closed correctly:
  - Penetration of liquids that damage the components present in the housing. This can cause plant failures.
  - Danger of electrical shock that can cause severe to lethal injuries.
- Before cleaning, always check that all fasteners are closed.

F

### Sécurité des personnes et de l'installation



**DANGER !**

Lors de la conception des armoires HD, des paramètres de sécurité ont été intégrés grâce à une analyse des risques.

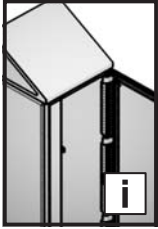
Les remarques suivantes sont à respecter car quelques risques résiduels ne peuvent pas être supprimés.

**Installation et implantation**

- Le dépassement des charges maximales admissibles peut occasionner des dommages à l'installation ou des blessures graves voire mortelles. Respectez les indications de charge prescrites dans le paragraphe « Composition de la livraison et caractéristiques importantes ».
- Des couples de serrage inférieurs ou supérieurs à ceux prescrits dans cette notice peuvent – surtout en cas de contraintes dynamiques – occasionner des dommages à l'installation ou des blessures graves voire mortelles. Respectez les couples de serrage prescrits.

**Nettoyage**

- Les risques suivants sont réels, en fonction de l'équipement, si l'armoire HD n'est pas correctement fermée :
  - Pénétration de liquides qui endommagent les équipements à l'intérieur de l'armoire. Cela peut occasionner des pannes de l'installation.
  - Risque d'électrocution qui peut occasionner des blessures graves voire mortelles.
- Avant le nettoyage, contrôlez systématiquement si tous les ouvertures sont verrouillées.



## Hinweise zur Reinigung und Desinfektion/Notes for cleaning and disinfection/Remarques pour le nettoyage et la désinfection

D

Die Materialien aller außen liegenden Bauteile des Systemschranks HD wurden sorgfältig ausgewählt, so dass diese eine möglichst hohe Resistenz gegenüber in der Nahrungs- und Genussmittelindustrie eingesetzten Reinigungs- und Desinfektionsmitteln aufweisen. Da jedoch keine pauschalen Aussagen zur Resistenz möglich sind, empfehlen wir den Einsatz folgender getesteter Mittel:

### Ecolab

- P3-topax 12
- P3-topax 19
- P3-topax 56
- P3-topax 66
- P3-topax 99

### FINK TEC

- 10021 FINK-FC 21 (chloralkalischer Schaumreiniger)
- 10030 FINK-FC 30 (desinfizierender alkalischer Schaumreiniger)
- 17037 FT 37 SR (hochalkalischer Schaumreiniger)
- 18001 FINK RHE super mit Schaum (hochalkalischer Rauchharzentferner)
- 19420 FINK WM-A HoK (chloralkalischer CIP-Reiniger)
- 14000 FINK steril (chloralkalisches Desinfektionsmittel)
- 17310 ÖKORON 10 (saures Desinfektionsmittel)
- 17313 ÖKORON 13 (saures Desinfektionsmittel)
- 18801 FINK Alu-Reiniger mit Schaum (saurer Schaumreiniger)
- 18809 FINK salpetersaurer Schaumreiniger

### JohnsonDiversey

- Superfoam VF3 (alkalischer Schaum)
- Powergel VG1 (alkalisches Gel, hoch lösemittel- und tensidhaltig)
- Hypofoam VF6 (chloralkalischer Schaum)
- Acifoam VF10 (phosphorsaurer Schaum)
- Divosan Activ VT5 (peressigsäures Desinfektionsmittel)
- Divosan Extra VT55 (Desinfektionsmittel auf QAV-Basis)
- Divodes FG VT29 (alkoholisches Desinfektionsmittel)

Die getesteten Mittel von JohnsonDiversey bilden alle üblichen chemischen Stoffgruppen und Reinigertypen für die Lebensmittelindustrie ab und lassen somit Rückschlüsse auf die gesamte Reinigerpalette von JohnsonDiversey im Bereich der Lebensmittelindustrie zu.

Die üblichen Konzentrationen entnehmen Sie bitte den Datenblättern der jeweiligen Reinigungs- und Desinfektionsmittel.

EN

The materials for all external components of the HD system enclosure have been selected carefully to ensure the best-possible resistance to the cleaning and disinfection materials used in the food processing industry. Because, however, no general statement can be made concerning the resistance, we recommend the use of the following tested products:

### Ecolab

- P3-topax 12
- P3-topax 19
- P3-topax 56
- P3-topax 66
- P3-topax 99

### FINK TEC

- 10021 FINK-FC 21 (chlor-alkaline foam cleaner)
- 10030 FINK-FC 30 (disinfecting alkaline foam cleaner)
- 17037 FT 37 SR (highly-alkaline foam cleaner)
- 18001 FINK RHE super with foam (highly-alkaline smoke resin solvent)
- 19420 FINK WM-A HoK (chlor-alkaline CIP cleaner)
- 14000 FINK sterile (chlor-alkaline disinfectant)
- 17310 ÖKORON 10 (acidic disinfectant)
- 17313 ÖKORON 13 (acidic disinfectant)
- 18801 FINK aluminium cleaner with foam (acidic foam cleaner)
- 18809 FINK phosphoric acid foam cleaner

### JohnsonDiversey

- Superfoam VF3 (alkaline foam)
- Powergel VG1 (alkaline gel with high solvent and tenside content)
- Hypofoam VF6 (chlor-alkaline foam)
- Acifoam VF10 (phosphoric acid foam)
- Divosan Activ VT5 (peracetic acid disinfectant)
- Divosan Extra VT55 (disinfectant with QAV basis)
- Divodes FG VT29 (alcohol-based disinfectant)

The tested products made by JohnsonDiversey cover all usual chemical material groups and cleaner types used for the food processing industry and allow conclusions to be made about JohnsonDiversey's complete cleaner palette in the food processing industry area.

Details for the usual concentrations are contained in the data sheets for the associated cleaner and disinfection product.

F

Les matériaux de tous les équipements à l'extérieur de l'armoire HD ont été sélectionnés avec soin, de telle manière à ce qu'ils présentent un niveau de résistance élevé envers les produits de nettoyage et de désinfection utilisés dans l'industrie agroalimentaire. Étant donné qu'il n'est pas possible de se prononcer sur la résistance d'une manière générale, nous recommandons l'utilisation des produits testés suivants :

### Ecolab

- P3-topax 12
- P3-topax 19
- P3-topax 56
- P3-topax 66
- P3-topax 99

### FINK TEC

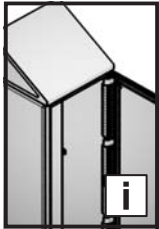
- 10021 FINK-FC 21 (nettoyant moussant chloré alcalin)
- 10030 FINK-FC 30 (nettoyant moussant alcalin désinfectant)
- 17037 FT 37 SR (nettoyant moussant hautement alcalin)
- 18001 FINK RHE super avec mousse (nettoyant pour suie hautement alcalin)
- 19420 FINK WM-A HoK (nettoyant CIP chloré alcalin)
- 14000 FINK stérile (produit désinfectant chloré alcalin)
- 17310 ÖKORON 10 (produit désinfectant acide)
- 17313 ÖKORON 13 (produit désinfectant acide)
- 18801 FINK nettoyant pour aluminium avec mousse (nettoyant moussant acide)
- 18809 FINK nettoyant moussant nitré

### JohnsonDiversey

- Superfoam VF3 (mousse alcaline)
- Powergel VG1 (gel alcalin, à forte teneur en solvant et en agent tensioactif)
- Hypofoam VF6 (mousse chlorée alcaline)
- Acifoam VF10 (mousse à acide phosphorique)
- Divosan Activ VT5 (produit de désinfection à acide peracétique)
- Divosan Extra VT55 (produit de désinfection sur base QAV)
- Divodes FG VT29 (produit de désinfection alcoolisé)

Les produits testés de JohnsonDiversey couvrent l'ensemble des agents chimiques usuels et types de nettoyant pour l'industrie agroalimentaire et permettent ainsi de trouver le produit idoine sur l'ensemble de la palette de nettoyants de JohnsonDiversey dans le domaine agroalimentaire.

Les concentrations usuelles figurent dans les fiches techniques des produits de nettoyage et de désinfection correspondants.



## Hinweise zur Reinigung und Desinfektion/Notes for cleaning and disinfection/Remarques pour le nettoyage et la désinfection

D



### HYGIENERISIKO!

Bei einer nicht fachgerechten Reinigung besteht die Möglichkeit, dass die Gehäuseoberflächen beschädigt werden und sich in der Folge günstigere Bedingungen für die Ablagerung und Ausbreitung schädlicher Mikroorganismen ergeben. Daher sind die folgenden Hinweise unbedingt zu beachten:

#### Reinigung

- Reinigen Sie den Systemschrank HD grundsätzlich
  - vor Auslieferung und Aufstellung,
  - vor der ersten Inbetriebnahme,
  - jedes Mal, wenn das Gehäuse geöffnet wurde,
  - nach Instandhaltungsarbeiten, – regelmäßig entsprechend Ihres internen Reinigungsplans.

Kontrollieren Sie vor der Reinigung grundsätzlich, ob alle Vorreiber geschlossen sind.

#### Nicht zur Reinigung verwendet werden dürfen

- scharfe, harte oder spitze Gegenstände,
- abrasive Verfahren, welche die Oberflächenrauigkeit des Materials verschlechtern,
- gesundheitsgefährdende und lösungsmittelhaltige Reinigungsmittel,
- chlorhaltige Reiniger (Gefahr von Lochfraß beim Werkstoff Edelstahl 1.4301/AISI 304).

#### Reinigungsutensilien

- Es ist darauf zu achten, dass die Reinigungsutensilien vor Gebrauch sauber und hygienisch einwandfrei sind. Notfalls sind diese vor Gebrauch zu desinfizieren.
- Reinigungsutensilien dürfen keine Bestandteile an die zu reinigenden Oberflächen und Bauteile abgeben, die zu einer nachteiligen Beeinflussung des Lebensmittels führen können (Beispiele: Tücher müssen fusselfrei sein, Borsten dürfen nicht abbrechen).
- Eine Kontrolle der Reinigungsutensilien ist vor der Verwendung durchzuführen.
- Reinigungsutensilien dürfen nicht verwendet werden, wenn diese selbst nicht rostfrei sind (Gefahr von Fremdrost bei Edelstahl).

EN



### HYGIENE RISK!

Improper cleaning can cause damage to the housing surfaces and so produce favourable conditions for the depositing and propagation of dangerous micro-organisms. Consequently, the following notes must be observed.

#### Cleaning

- The HD system enclosure should always be cleaned
  - Prior to delivery and installation
  - Prior to the initial commissioning
  - Each time after the housing has been opened
  - After servicing work
  - Regularly in accordance with your internal cleaning schedule.

Before cleaning, always check that all fasteners are closed.

#### The following items must not be used for cleaning

- Sharp, hard or pointed objects
- Abrasive procedures that change the surface roughness of the material
- Cleaning materials that can impair health and which contain solvents
- Cleaning materials that contain chlorated compounds (danger of pitting for stainless steel 1.4301/AISI 304).

#### Cleaning utensils

- Prior to use, ensure that the cleaning utensils are clean and in a proper hygienic state. If necessary, these utensils should be disinfected prior to use.
- Cleaning utensils must not shed to the surfaces and components anything that could impair the foodstuff (for example: Cloths must be lint-free; bristles must not break).
- The cleaning utensils should be checked prior to use.
- Cleaning utensils may not be used when they themselves are not free of rust (danger of extraneous rust for stainless steel).

F



### RISQUE HYGIÉNIQUE !

Il est possible qu'un nettoyage inapproprié endommage la surface des armoires et que cela entraîne des conditions favorables à la fixation et au développement de microorganismes nocifs. Il faut pour cela respecter absolument les consignes suivantes :

#### Nettoyage

- Nettoyez systématiquement l'armoire HD
  - avant la livraison et la mise en place,
  - avant la première mise en service,
  - chaque fois que l'armoire a été ouverte,
  - après les travaux de maintenance,
  - régulièrement en fonction de votre calendrier de nettoyage interne.

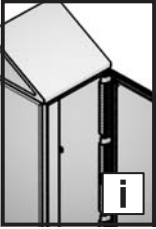
Avant le nettoyage, contrôlez systématiquement si toutes les ouvertures sont verrouillées.

#### Ne doivent pas être utilisés pour le nettoyage

- des utensils aiguisés, durs ou pointus,
- des procédés abrasifs qui détériorent la rugosité des surfaces du matériau,
- des produits de nettoyage nocifs pour la santé ou avec des solvants,
- des nettoyants chlorés (risque de formation de piqûres sur l'acier inoxydable AISI 304/1.4301).

#### Ustensiles de nettoyage

- Il faut veiller à ce que les utensiles de nettoyage soient propres et impeccables du point de vue hygiénique avant leur utilisation. Ceux-ci doivent être désinfectés en cas de besoin avant leur utilisation.
- Les utensiles de nettoyage ne doivent pas déposer sur les surfaces ou les équipements à nettoyer des éléments qui peuvent avoir une influence négative sur les aliments (exemples : les chiffons ne doivent pas pelucher, les poils des brosses ne doivent pas casser).
- Un contrôle des utensiles de nettoyage est à effectuer avant leur utilisation.
- Les utensiles de nettoyage ne doivent pas être utilisés s'ils ne sont pas inoxydables eux-mêmes (risque de rouille étrangère sur l'acier inoxydable).



**Produktbeschreibung/Product description/Description du produit**

D

**Bestimmungsgemäße Verwendung**

Der Systemschrank HD ist geeignet für die Aufnahme von elektrischen Betriebsmitteln im Bereich der Nahrungs- und Genussmittelindustrie. Er ist beständig gegenüber in der Nahrungs- und Genussmittelindustrie üblicherweise eingesetzten Reinigungs- und Desinfektionsmitteln. Er ist staubdicht und schützt die eingebauten Komponenten gegen starkes Strahlwasser (Schutzart IP 66).

EN

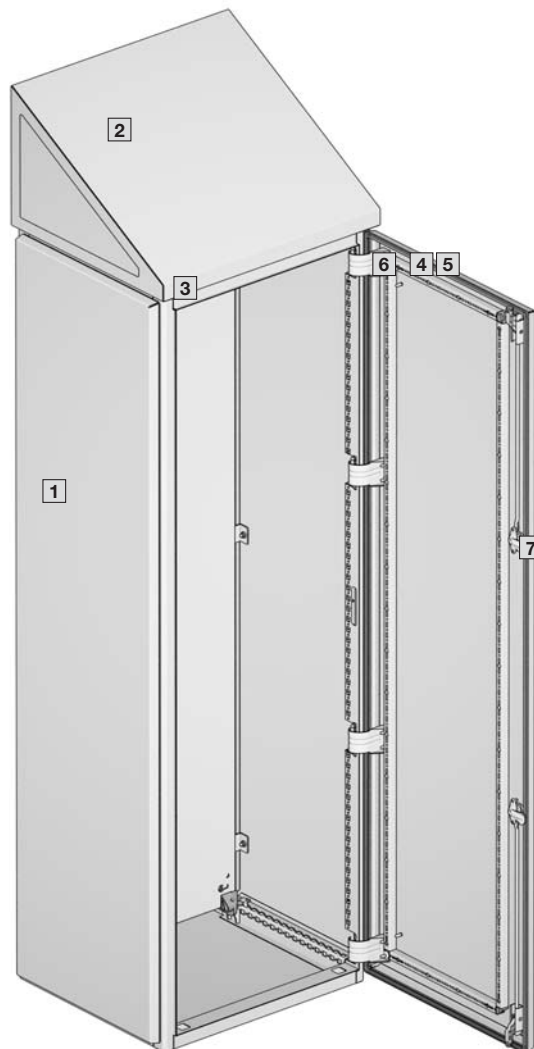
**Proper usage**

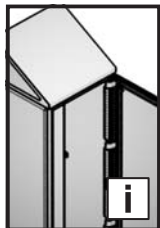
The HD system enclosure is suitable for accepting electrical equipment in the food processing industry area. It is resistant to the cleaning and disinfection materials normally used in the food processing industry. It is dust-resistant and protects the installed components against intensive spray water (protection category IP 66).

F

**Utilisation conforme**

L'armoire HD est destinée à recevoir des appareillages électriques dans le domaine de l'industrie agroalimentaire. Elle résiste aux produits de nettoyage et de désinfection utilisés habituellement dans l'industrie agroalimentaire. Elle est étanche à la poussière et protège les composants intégrés contre les jets d'eau intenses (indice de protection IP 66).





## Produktbeschreibung/Product description/Description du produit

D

- 1 Gehäuse**  
Oberflächen mit Strichschliff Korn 400 sorgen für Rautiefen  $RA < 0,8 \mu\text{m}$ .  
Bei Kantungen werden Innenradien  $r > 3 \text{ mm}$  eingehalten.
- 2 Schrägdach mit 30° Neigung**  
Verhindert wirkungsvoll das Abstellen von Gegenständen und ein Ansammeln von Flüssigkeiten und losen Schmutzpartikeln. Erleichtert auch bei hoch befestigten Gehäusen eine kontrollierbare Reinigung.
- 3 Tropfkante**  
Schützt die obere Türdichtung vor Schmutzablagerungen.
- 4 Türumkantungen, abgeschrägt**  
Verhindert ein Ansammeln von Flüssigkeiten.
- 5 Dichtung, außen liegend**  
Die rundum laufende Dichtung bildet einen spalt- und tottraumfreien Übergang zwischen Tür und Gehäuse.  
Sie ist auswechselbar und zeichnet sich durch eine hohe Beständigkeit gegenüber in der NuG-Industrie üblicherweise eingesetzten Reinigern aus.  
Durch ihre blaue Einfärbung lässt sich die Dichtung sicher von Lebensmitteln unterscheiden.
- 6 Scharnier, innen liegend**  
Somit keine Risikoquelle bezüglich der Hygiene. Der Türanschlag ist von rechts auf links wechselbar.
- 7 Verschluss HD**  
So gestaltet, dass Hygienekriterien erfüllt sind und die Zugriffssicherheit gewährleistet ist.

EN

- 1 Housing**  
Surfaces with brushed 400 grain ensure peak-to-valley height  $RA < 0.8 \mu\text{m}$ .  
Internal radiuses  $r > 3 \text{ mm}$  are maintained for edges.
- 2 A roof with 30° inclination**  
Effectively prevents the placement of objects and the accumulation of the liquids and loose dirt particles. It also simplifies controlled cleaning of high fastened housings.
- 3 Drip edge**  
Protects the upper door seal from dirt deposits.
- 4 Door folded edges, bevelled**  
Prevents the accumulation of liquids.
- 5 External seal**  
The complete seal provides a transition between door and housing without any gaps or dead space. It can be replaced and is characterised by its high resistance to cleaning products normally used in the food processing industry.  
Its blue colour allows the seal to be easily distinguished from foodstuffs.
- 6 Internal hinge**  
This prevents any risk source with regard to the hygiene. The door hinge can be changed from the right-hand side to the left-hand side.
- 7 HD lock**  
Designed to guarantee both the hygiene criteria and the access security.

F

- 1 Armoire**  
Les surfaces polies au grain 400 possèdent une profondeur de rugosité  $RA < 0,8 \mu\text{m}$ .  
Des rayons de courbure internes  $r > 3 \text{ mm}$  sont respectés dans les angles.
- 2 Toit incliné de 30°**  
Empêche efficacement la dépose d'objets et l'accumulation de liquides ou de particules libres. Facilite le nettoyage contrôlé même pour les armoires fixées en hauteur.
- 3 Rebord anti gouttes**  
Protège de l'encrassement le joint supérieur de la porte.
- 4 Rebords de porte inclinés**  
Empêche l'accumulation de liquides.
- 5 Joint extérieur**  
Le joint monobloc sur tout le pourtour garantit une étanchéité parfaite entre la porte et l'armoire. Il peut être facilement remplacé et dispose d'une résistance élevée aux produits de nettoyage utilisés habituellement dans l'industrie agroalimentaire.  
Grâce à sa couleur bleue, il se différencie facilement des aliments.
- 6 Charnières intérieures**  
Pour éliminer toute prolifération bactérienne. Le sens d'ouverture de la porte est réversible.
- 7 Serrure HD**  
Conçue de telle manière que les critères hygiéniques soient respectés et que la sécurité de l'accès soit garantie.



## Vor der Montage/Prior to installation/Avant le montage

D

### Kontrolle auf Mängelfreiheit

Prüfen Sie den Verpackungsinhalt sofort nach dem Auspacken auf Vollständigkeit und Freiheit von Mängeln. Gibt es wider Erwarten Grund zu Beanstandungen, wenden Sie sich bitte umgehend an Ihren zuständigen Verkaufs-Sachbearbeiter. Spätere Reklamationen können leider nicht anerkannt werden.

EN

### Checking for absence of faults

After unpacking, check the package content for completeness and the absence of faults. If, although not to be expected, there are reasons for complaint, please contact the appropriate sales person without delay. Later complaints, unfortunately, cannot be accepted.

F

### Contrôle de l'absence de défauts

Vérifiez le contenu de l'emballage en matière d'intégrité et d'absence de défauts immédiatement après le déballage. Veuillez contacter immédiatement votre responsable commercial si, contre toute attente, vous deviez avoir des réclamations. Des réclamations ultérieures ne peuvent malheureusement pas être prises en compte.

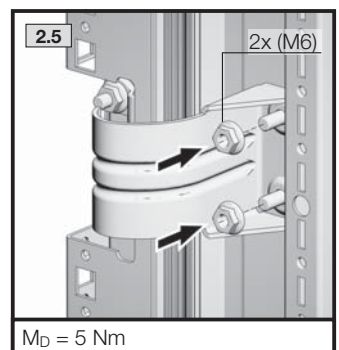
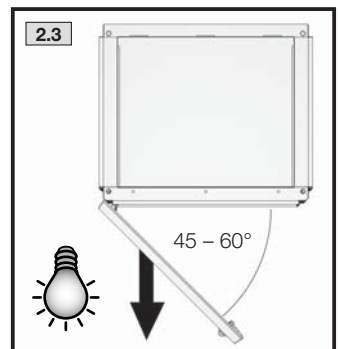
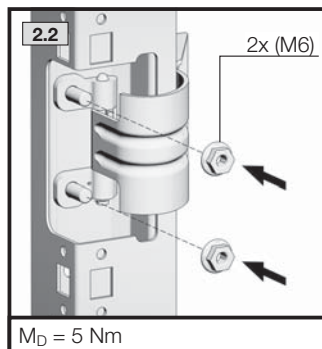
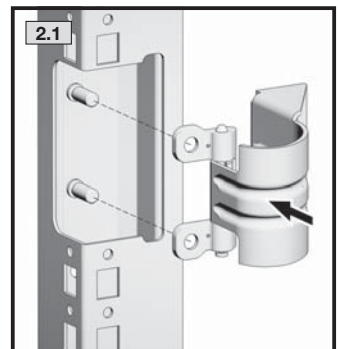
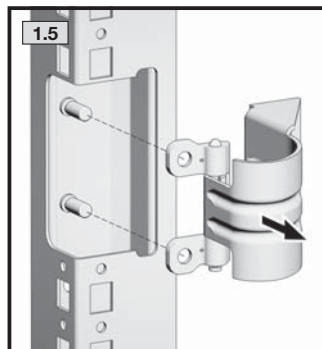
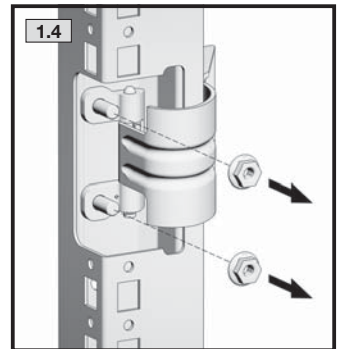
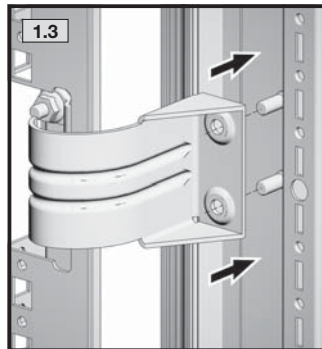
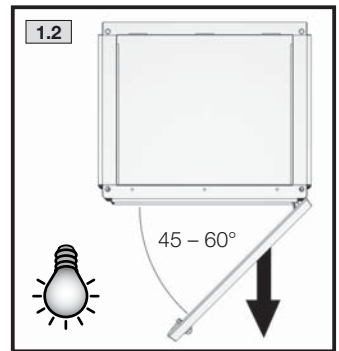
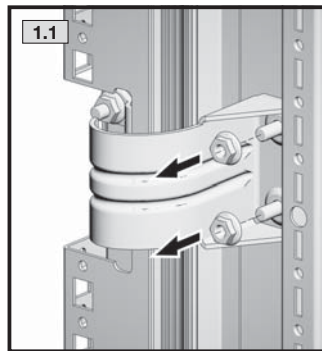
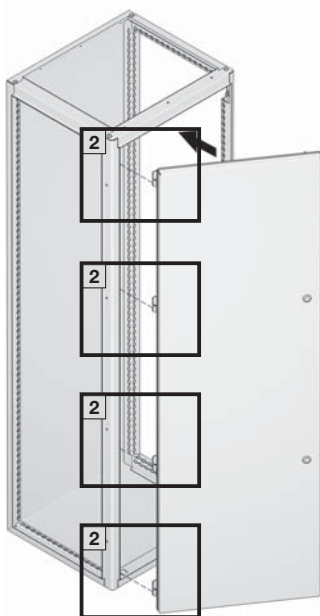
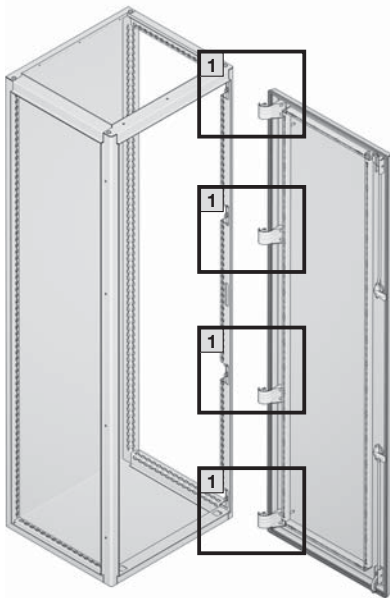
### Empfohlenes Zubehör für Hygienic Design/Recommended accessories for Hygienic Design/Accessoires recommandés pour Hygienic Design

Bezeichnung	Description	Désignation	VE (St.) Packs of UE (p.)	Best-Nr. HD Model No. HD Référence HD
<b>Wandabstandshalter HD</b> Edelstahl 1.4301 (AISI 304), Wandabstand: – 50 mm	<b>HD wall spacer bracket</b> Stainless steel 1.4301 (AISI 304) Wall separation: – 50 mm	<b>Bras d'écartement mural HD</b> Acier inoxydable AISI 304 (1.4301) Écartement du mur : – 50 mm	1	<b>4000.100</b>
<b>Nivellierfüße HD</b> Edelstahl 1.4301 (AISI 304), Nivellierbereich: 122 – 175 mm, Ausführung: – ohne Bodenbefestigung – mit Bodenbefestigung	<b>HD levelling feet</b> Stainless steel 1.4301 (AISI 304) Levelling range: 122 – 175 mm Variant: – without base attachment – with base attachment	<b>Pieds de nivellement HD</b> Acier inoxydable AISI 304 (1.4301) Plage de nivellement : 122 – 175 mm Modèle : – sans ancrage au sol – avec ancrage au sol	4 4	<b>4000.240</b> <b>4000.250</b>
<b>Kabelverschraubung Edelstahl HD</b> Edelstahl 1.4305 (AISI 303) Ausführung: – M12 x 1,5 – M16 x 1,5 – M20 x 1,5 – M25 x 1,5 – M16 x 1,5 EMV – M20 x 1,5 EMV – M25 x 1,5 EMV – Gegenmutter M12 x 1,5 – Gegenmutter M16 x 1,5 – Gegenmutter M20 x 1,5 – Gegenmutter M25 x 1,5 – Montagewerkzeug für M12 bis M25	<b>HD cable gland</b> Stainless steel 1.4305 (AISI 303) Variant: – M12 x 1,5 – M16 x 1,5 – M20 x 1,5 – M25 x 1,5 – M16 x 1,5 EMC – M20 x 1,5 EMC – M25 x 1,5 EMC – Lock nut M12 x 1,5 – Lock nut M16 x 1,5 – Lock nut M20 x 1,5 – Lock nut M25 x 1,5 – Installation tool for M12 to M25	<b>Presse-étoupes HD</b> Acier inoxydable AISI 303 (1.4305) Modèle : – M12 x 1,5 – M16 x 1,5 – M20 x 1,5 – M25 x 1,5 – M16 x 1,5 EMC – M20 x 1,5 EMC – M25 x 1,5 EMC – Contre-écrou M12 x 1,5 – Contre-écrou M16 x 1,5 – Contre-écrou M20 x 1,5 – Contre-écrou M25 x 1,5 – Outil de montage pour les formats M12 – M25	5 5 5 5 5 5 5 10 10 10 10 10 1	<b>2410.000</b> <b>2410.010</b> <b>2410.020</b> <b>2410.030</b> <b>2410.110</b> <b>2410.120</b> <b>2410.130</b> <b>2410.200</b> <b>2410.210</b> <b>2410.220</b> <b>2410.230</b> <b>2410.290</b>



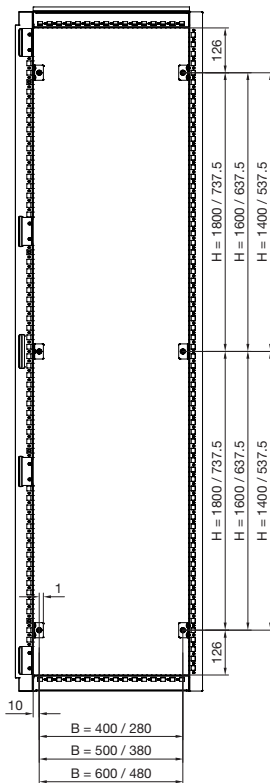
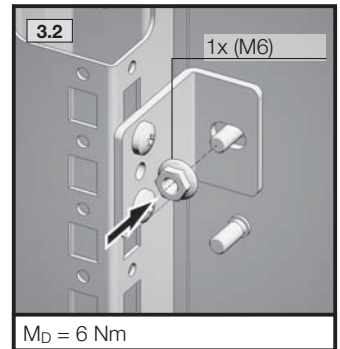
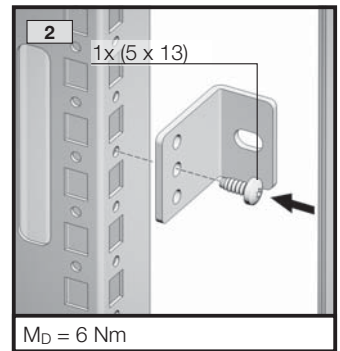
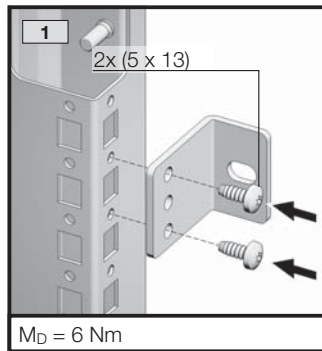
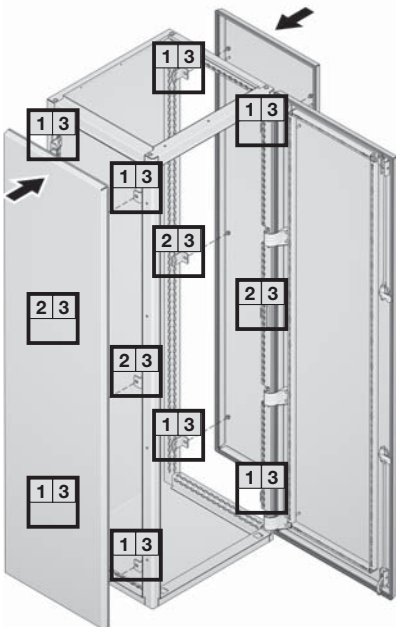


### Türanschlag wechseln Switching the door hinges Inversion du sens d'ouverture





**Montage Seitenwand**  
**Fitting the side panels**  
**Montage des panneaux latéraux**



Bitte zuerst die Seitenwände montieren und dann die Montageplatte.

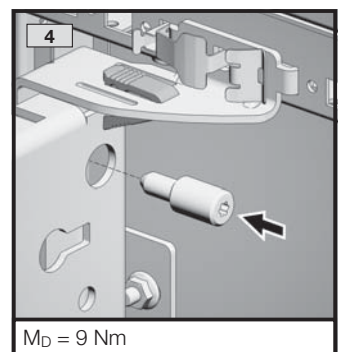
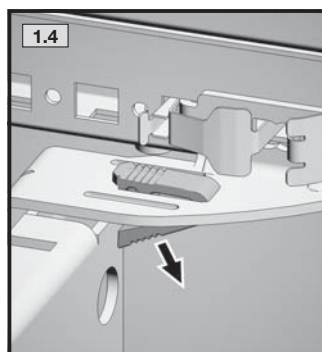
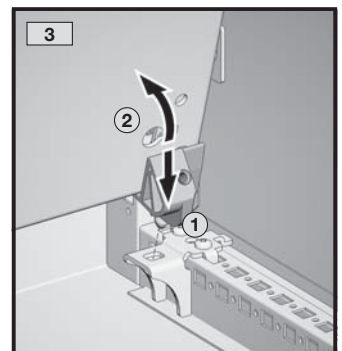
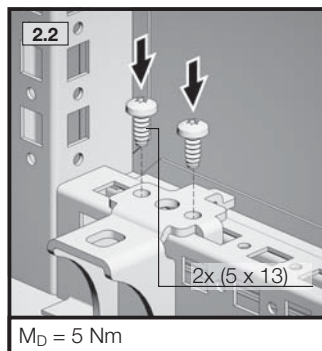
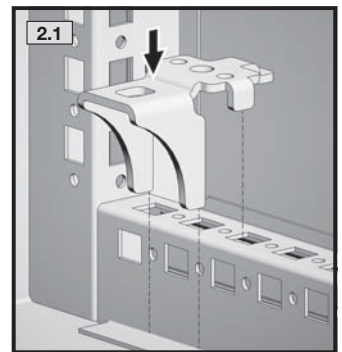
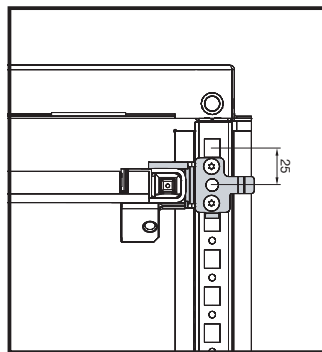
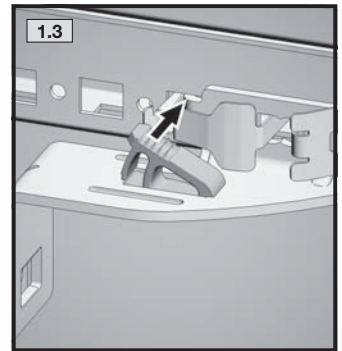
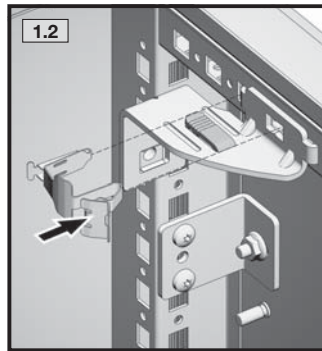
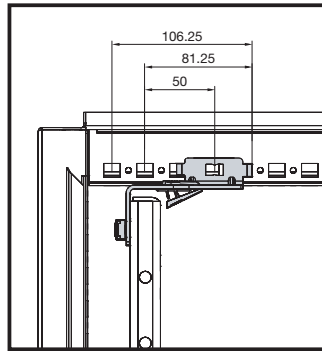
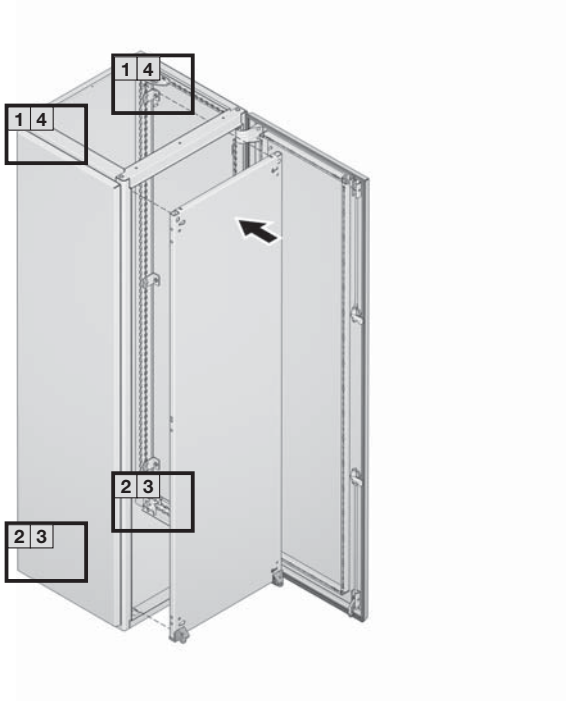
Prior to fitting the mounting plate, please fit the side panels.

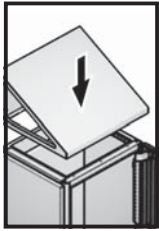
Veillez monter tout d'abord le panneau latéral et ensuite la plaque de montage.





**Einbau Montageplatte**  
**Fitting the mounting plate**  
**Montage de la plaque**  
**de montage**

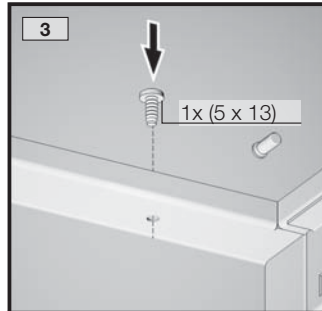
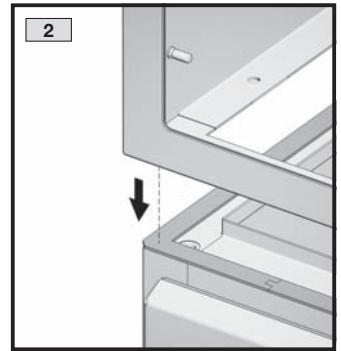
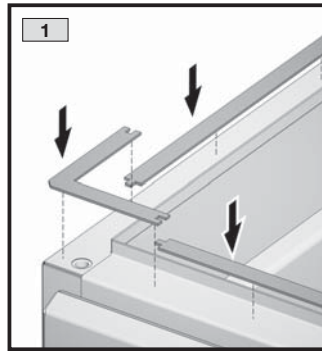
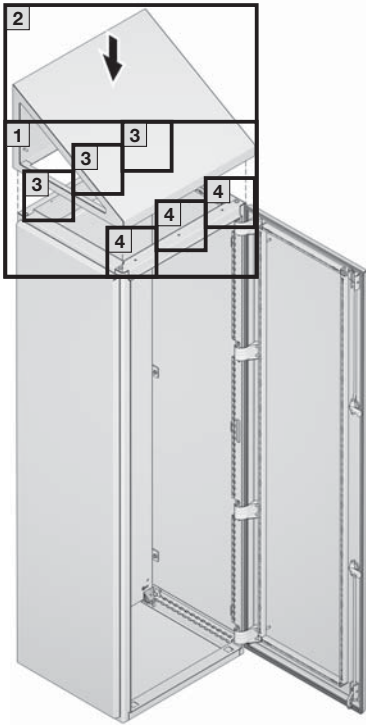




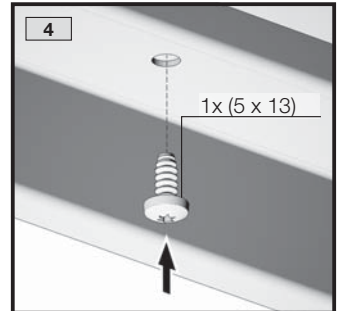
TX25

SW8

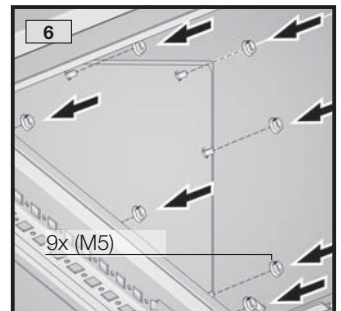
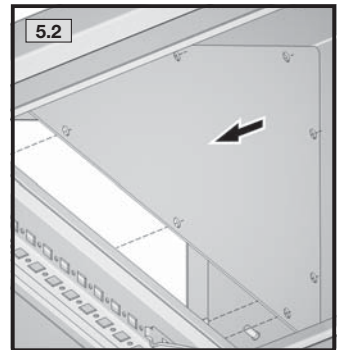
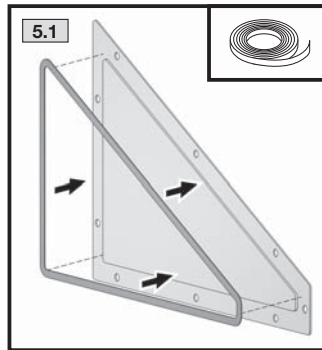
**Montage 30°-Aufsatz**  
**Fitting the angled roof 30°**  
**Montage du toit incliné à 30°**



$M_D = 6 \text{ Nm}$



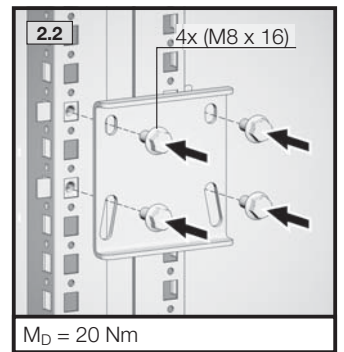
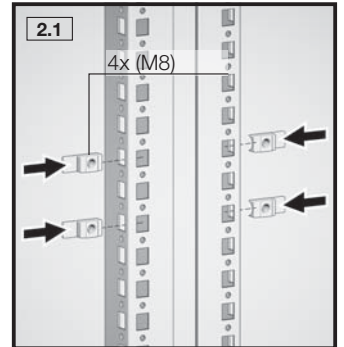
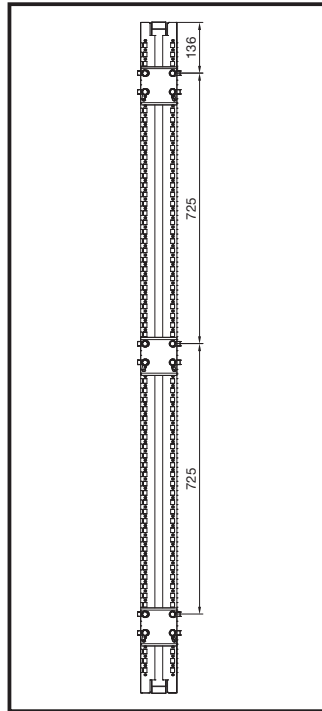
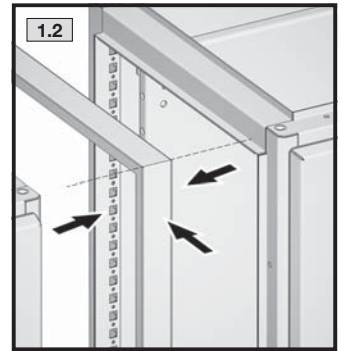
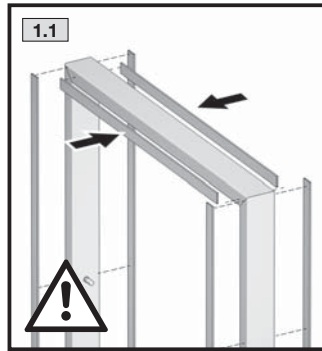
$M_D = 6 \text{ Nm}$



$M_D = 6 \text{ Nm}$



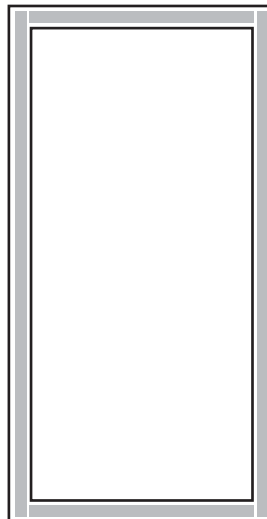
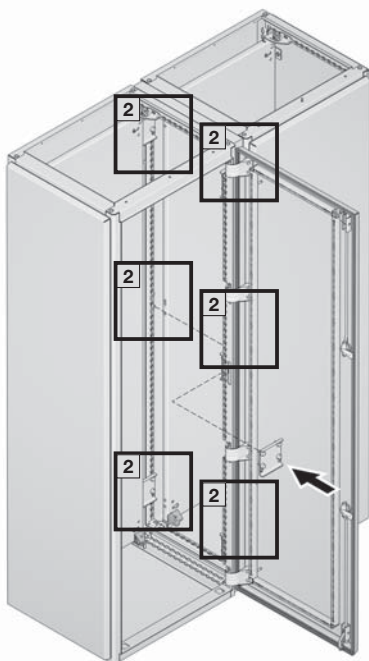
### Anreihung Baying Juxtaposition



Bitte darauf achten, dass die Dichtung nach folgendem Muster geklebt wird:

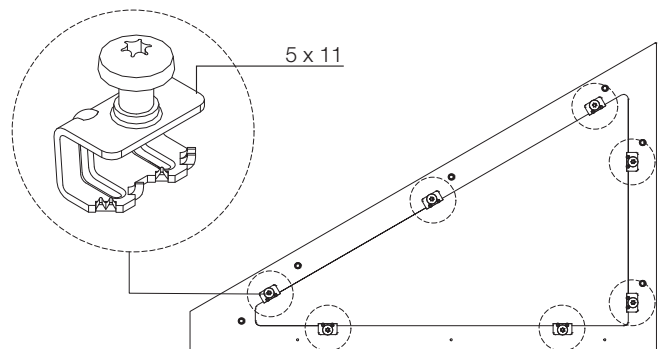
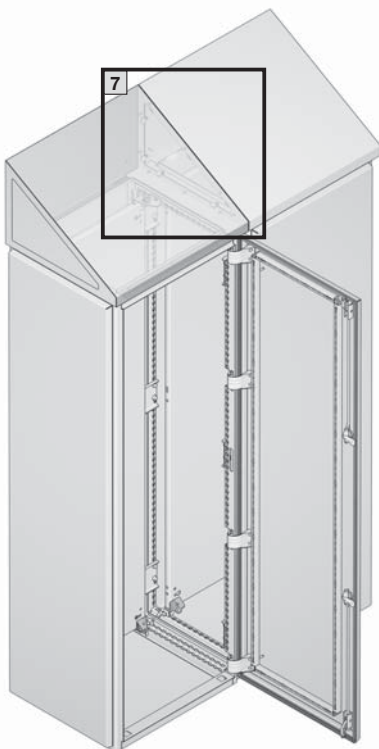
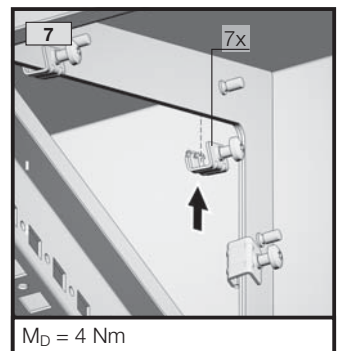
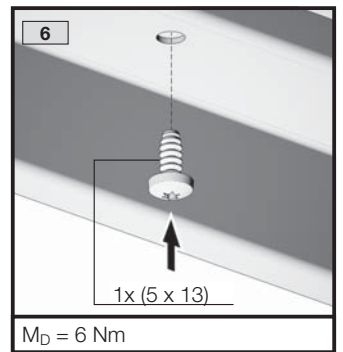
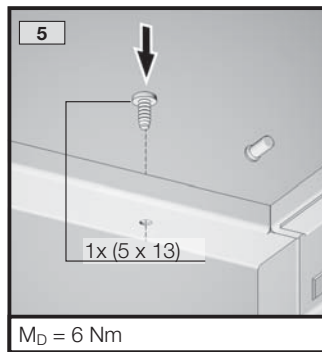
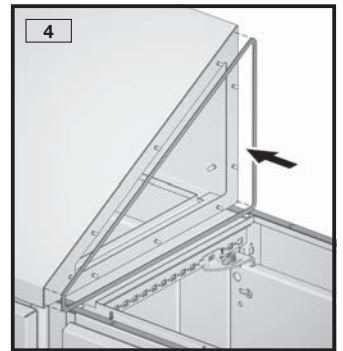
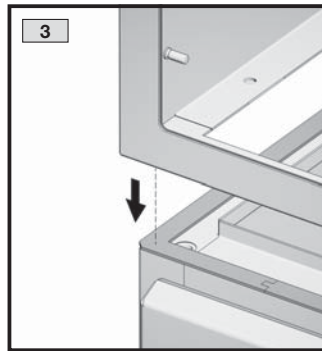
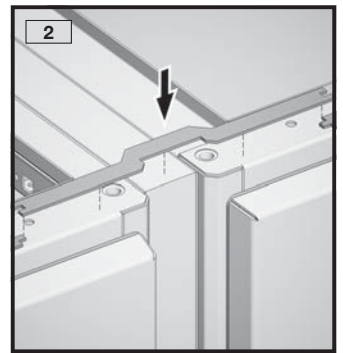
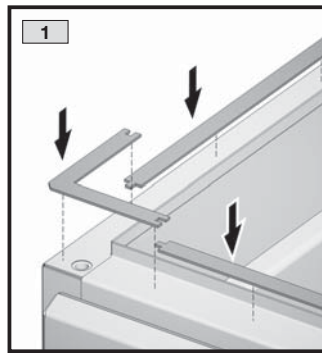
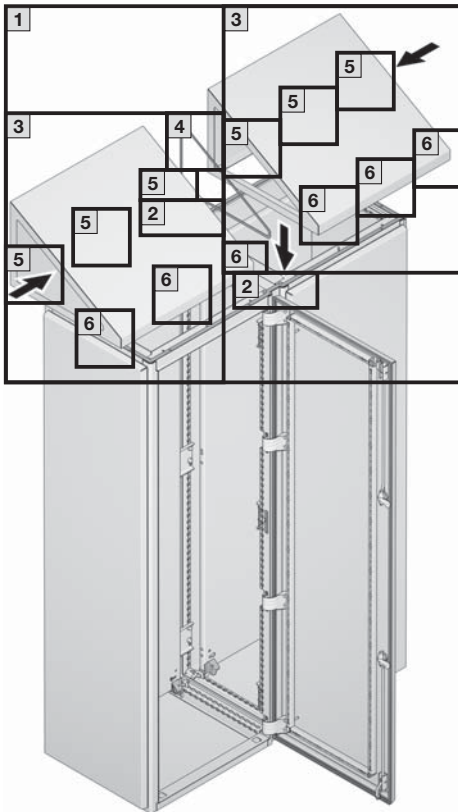
Please make sure that the seal is bonded according to the following pattern:

Veillez à coller le joint d'étanchéité selon le modèle suivant :





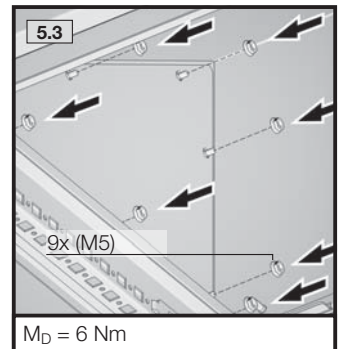
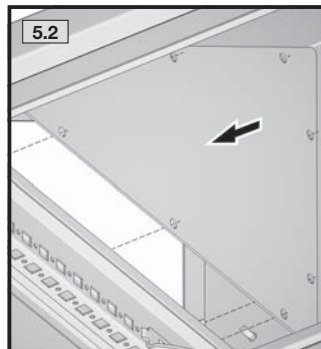
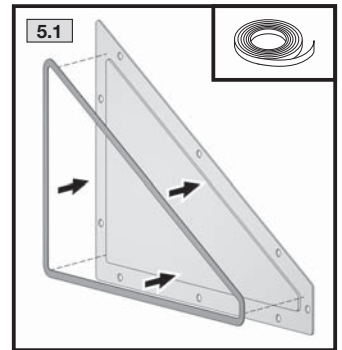
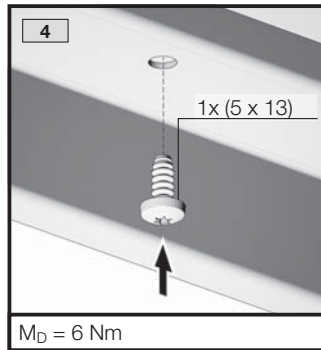
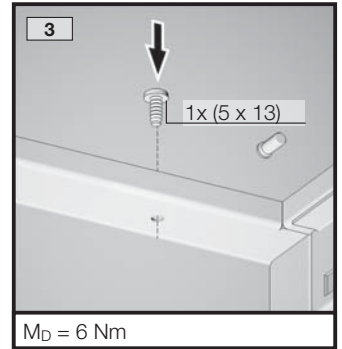
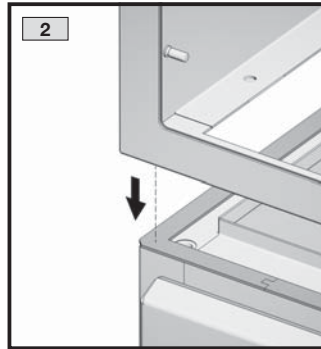
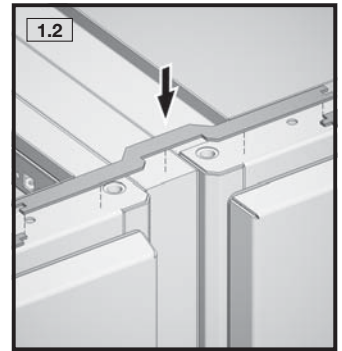
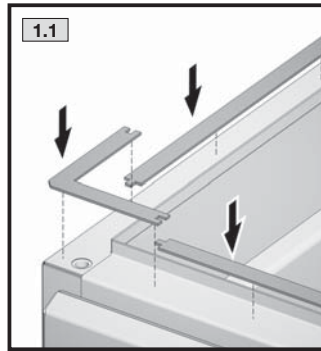
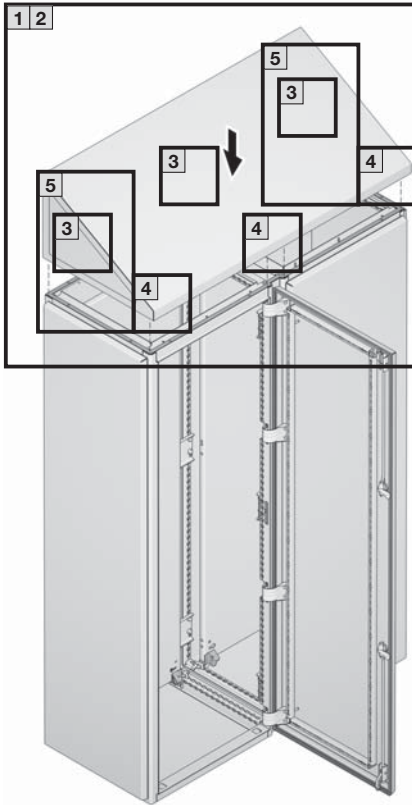
**Montage 30°-Aufsatz  
bei Anreihung – Variante 1**  
**Fitting the angled roof 30°  
for baying – variant 1**  
**Montage du toit incliné à 30° en  
cas de juxtaposition – option 1**

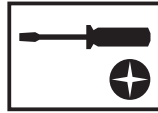




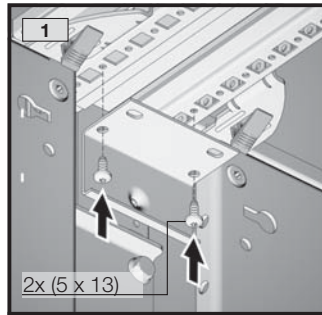


**Montage 30°-Aufsatz  
bei Anreihung – Variante 2**  
**Fitting the angled roof 30°  
for baying – variant 2**  
**Montage du toit incliné à 30° en  
cas de juxtaposition – option 2**

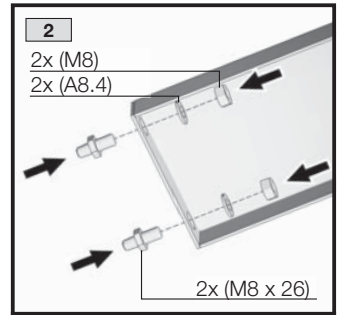




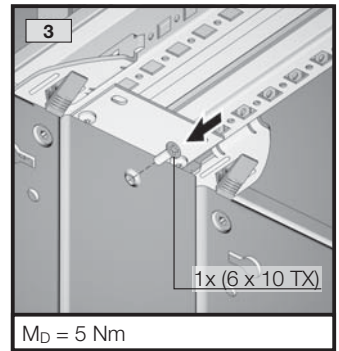
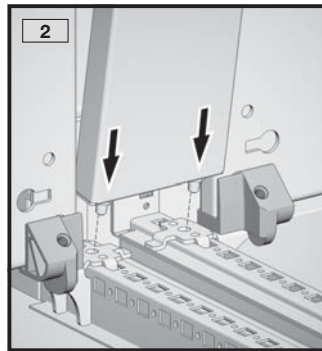
**Einbau Montageplatten-  
Zwischenstück**  
**Fitting the mounting plate infill**  
**Montage des intercalaires pour  
plaques de montage**



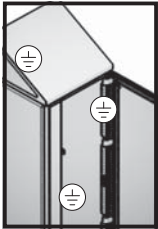
$M_D = 3 \text{ Nm}$



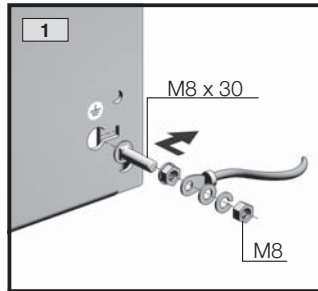
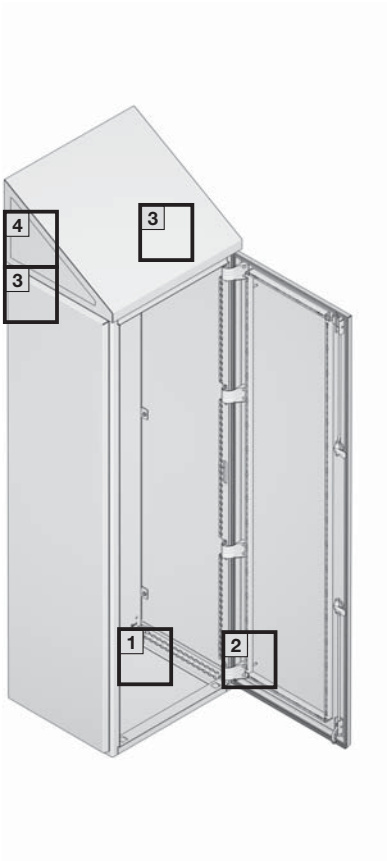
$M_D = 9 \text{ Nm}$



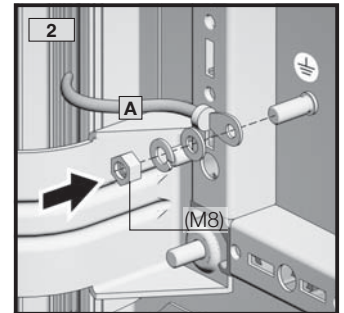
$M_D = 5 \text{ Nm}$



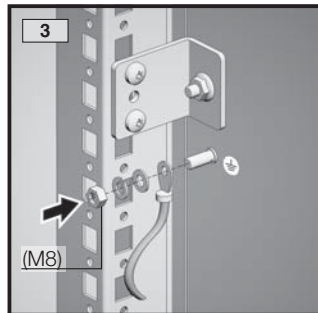
**Erdung und Potenzialausgleich**  
**Earthing and potential equalisation**  
**Mise à la terre et équipotentialité**



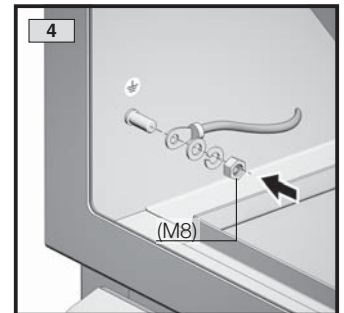
$M_D = 10 - 12 \text{ Nm}$   
 $I_{th}^2 \times TK = 92,3 \times 10^6 \text{ A}^2 \text{ s}$



$M_D = 8 - 10 \text{ Nm}$

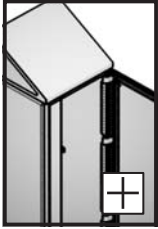


$M_D = 8 - 10 \text{ Nm}$

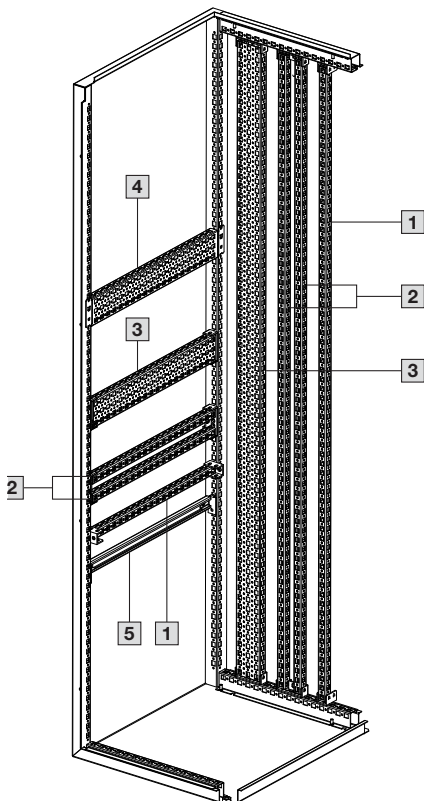
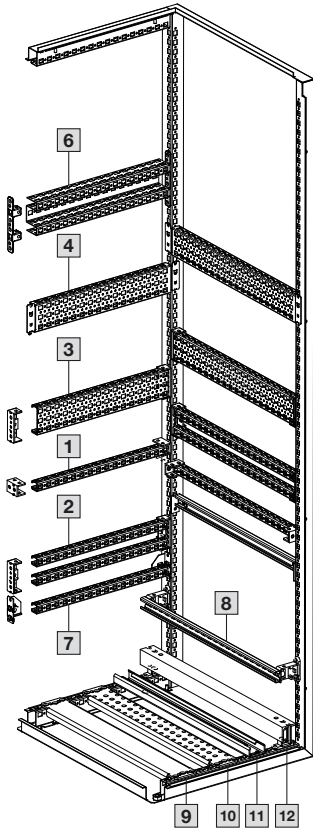


$M_D = 8 - 10 \text{ Nm}$

		1	2	3	4
	M8 x 30	1	-	-	-
	M8 x 20	-	-	-	-
	Ø 8,2	-	-	-	-
	M8	1	1/2	1/2	1
	M8	1	-	-	-
	M8	-	-	-	-
	A 8,4	1	1/2	1/2	1
	A8	1	1/2	1/2	1
		1	1/2	1/2	1



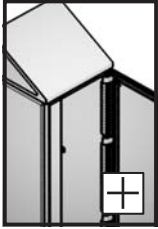
**Innenausbau**  
**Interior installation**  
**Aménagement intérieur**



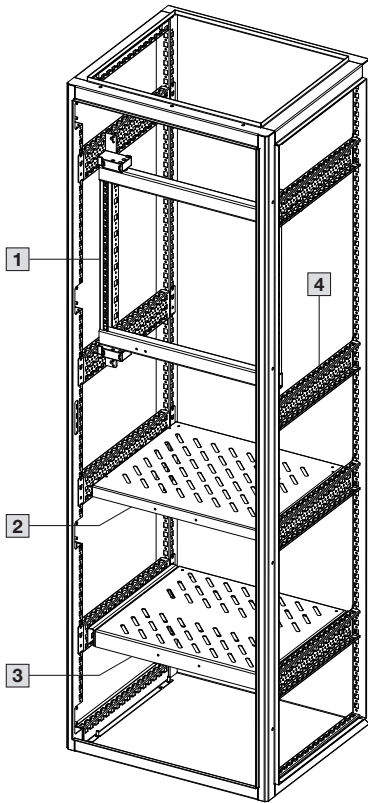
**System-Zubehör – Schienensysteme/System accessories – rail systems/  
Accessoires – Rails de montage**

	Bezeichnung Description Désignation	Handbuch 34 Catalogue 34 Catalogue Général 34
1	PS Montageschiene 23 x 23 mm mit Befestigungshaltestück PS punched rail 23 x 23 mm with mounting bracket Rail de montage PS 23 x 23 mm avec support d'assemblage	S./p. 610 S./p. 619
2	PS Montageschiene 23 x 23 mm mit Kombi-Haltestück PS (alternativ mit ein oder zwei Montageschienen 23 x 23 mm) PS punched rail 23 x 23 mm with support bracket PS (with one or two mounting rails 23 x 23 as an option) Rail de montage PS 23 x 23 mm avec support combiné PS (en alternative, avec un ou deux rails de montage 23 x 23 mm)	S./p. 610 S./p. 620
3	PS Montage-Chassis 23 x 73 mm mit Kombihaltestück PS PS punched section without mounting flange 23 x 73 mm with support bracket PS Châssis de montage PS 23 x 73 mm avec support combiné PS	S./p. 611 S./p. 620
4	PS System-Chassis 23 x 73 mm PS punched section with mounting flange 23 x 73 mm Châssis PS 23 x 73 mm	S./p. 612
5	C-Profilschiene für TS C rail for TS Rail de montage en C pour TS	S./p. 613
6	TS Montage-Chassis 45 x 88 mm TS punched section without mounting flange 45 x 88 mm Châssis de montage TS 45 x 88 mm	S./p. 608
7	PS Montageschiene 23 x 23 mm mit Haltewinkel PS PS punched rail 23 x 23 mm with angle bracket PS Rail de montage PS 23 x 23 mm avec équerre d'assemblage PS	S./p. 610 S./p. 620
8	C-Profilschiene 30/15 mit Halte- bzw. Distanzstück C rail 30/15 with bracket/spacer Rail de montage en C 30 / 15 avec pièce de butée ou intercalaire	S./p. 612 S./p. 621
9	Tragschiene ungelocht Support rail, unslotted Rail porteur plein	S./p. 613
10	Tragschiene gelocht Support rail, slotted Rail porteur ajouré	S./p. 613
11	System-Tragschiene System support rail Rail porteur	S./p. 613
12	Kabelabfangschiene Winkelprofil Cable clamp rail Right-angle section Rail de retenue de câbles Equerre profilée	S./p. 665





**Innenausbau**  
**Interior installation**  
**Aménagement intérieur**

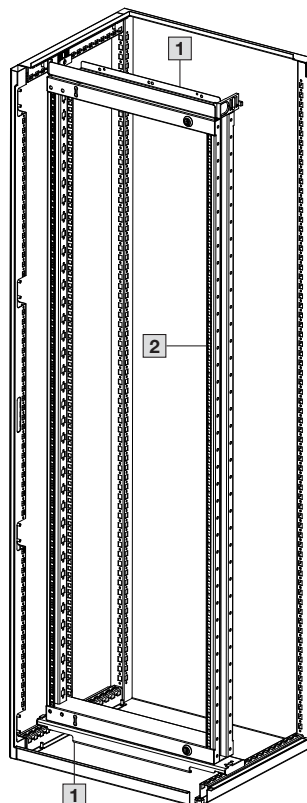
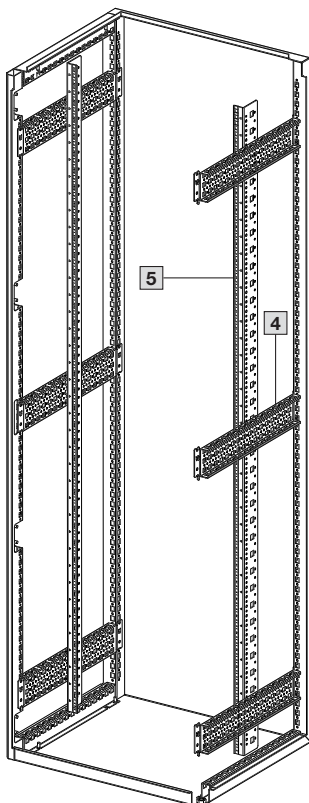


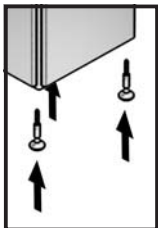
**Innenausbau/Interior installation/Aménagement intérieur**

	Bezeichnung Description Désignation	Handbuch 34 Catalogue 34 Catalogue Général 34
1	Schwenkrahmen, klein mit Einbausatz Swing frame, small, with installation kit Cadre pivotant petit format avec kit de montage	S./p. 678
2	Geräteboden zur Rahmenbefestigung 50 kg Component shelf for frame attachment 50 kg Tablette d'appareillage à fixer sur l'ossature 50 kg	S./p. 627
3	Geräteboden zur Rahmenbefestigung 100 kg Component shelf for frame attachment 100 kg Tablette d'appareillage à fixer sur l'ossature 100 kg	S./p. 627
4	PS System-Chassis 23 x 73 mm PS punched section with mounting flange 23 x 73 mm Châssis PS 23 x 73 mm	S./p. 612
5	Profilschienen – 482,6 mm (19") L-Winkel Mounting angles – 482.6 mm (19") Montants en L 19"	S./p. 685

**19"-Ausbautechnik/482.6 mm (19") installation system/Équipement 19"**

	Bezeichnung Description Désignation	Handbuch 34 Catalogue 34 Catalogue Général 34
1	Einbausatz für Schwenkrahmen Schrank TS/SE Installation kit for TS/SE enclosure swing frames Kit de montage pour cadre pivotant pour armoires TS / SE	S./p. 679
2	Schwenkrahmen, groß ohne Blende, für 600 mm breite Schränke Swing frame, large, without trim panel, for 600 mm wide enclosures Cadre pivotant grand format sans cache pour armoires de 600 mm de largeur	S./p. 679

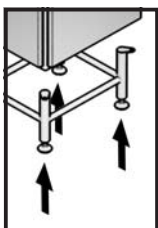
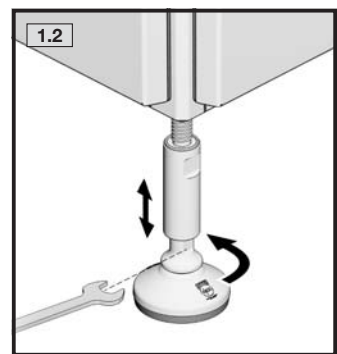
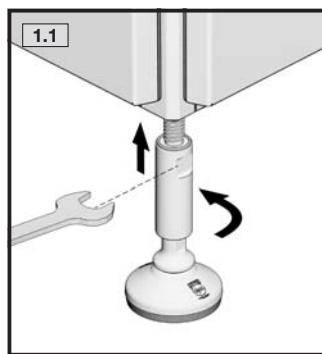
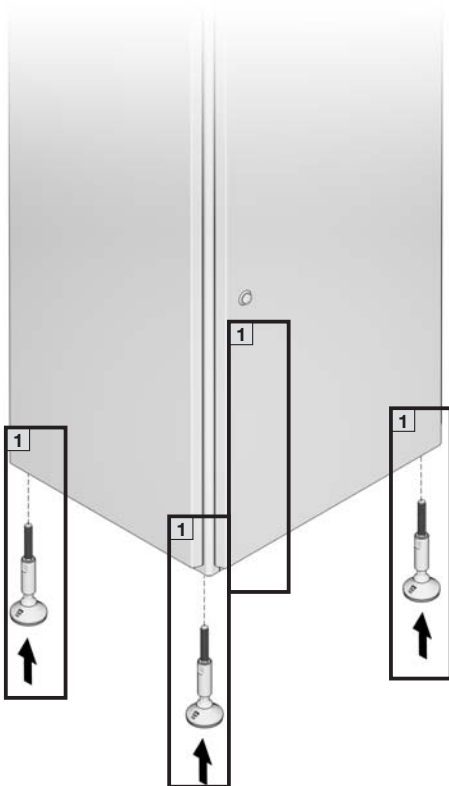




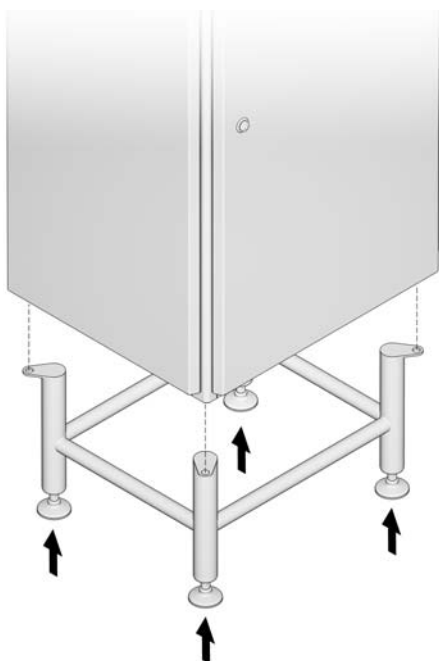
**Nivellierfüße HD**  
**HD levelling feet**  
**Pieds de nivellement HD**



Gewinde Thread Filetage	Nivellierbereich mm Levelling range mm Plage de nivellement mm	Bodenbefestigung Base mounting Ancrage au sol	VE (St.) Packs of UE (p.)	Best.-Nr. Model No. Référence HD
M12	122 – 175	ohne/without/sans	4	<b>4000.240</b>
		mit/with/avec	4	<b>4000.250</b>

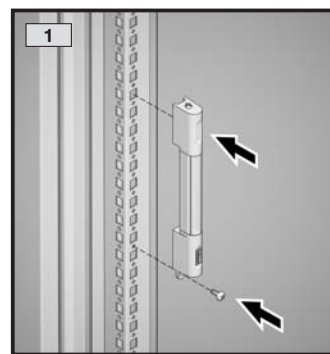


**Untergestell HD, Höhe 300 mm**  
**HD supporting structure, height 300 mm**  
**Châssis inférieur HD, hauteur 300 mm**

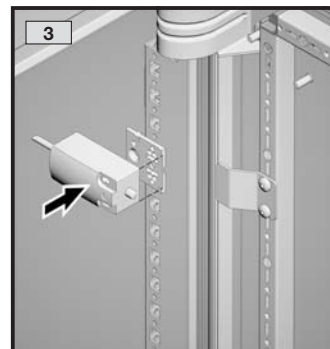
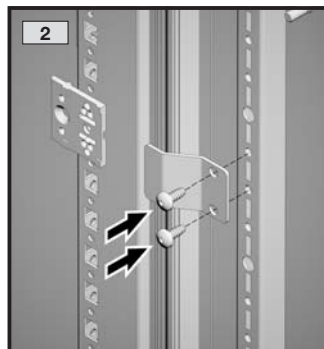
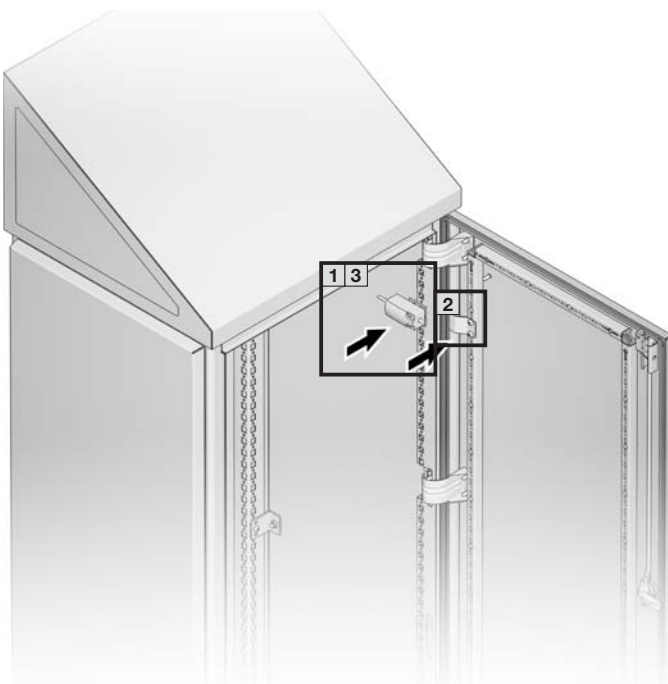


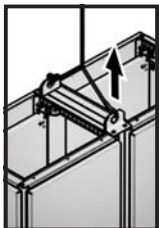


**LED-Leuchte**  
**LED lamp**  
**Lampe à diodes**

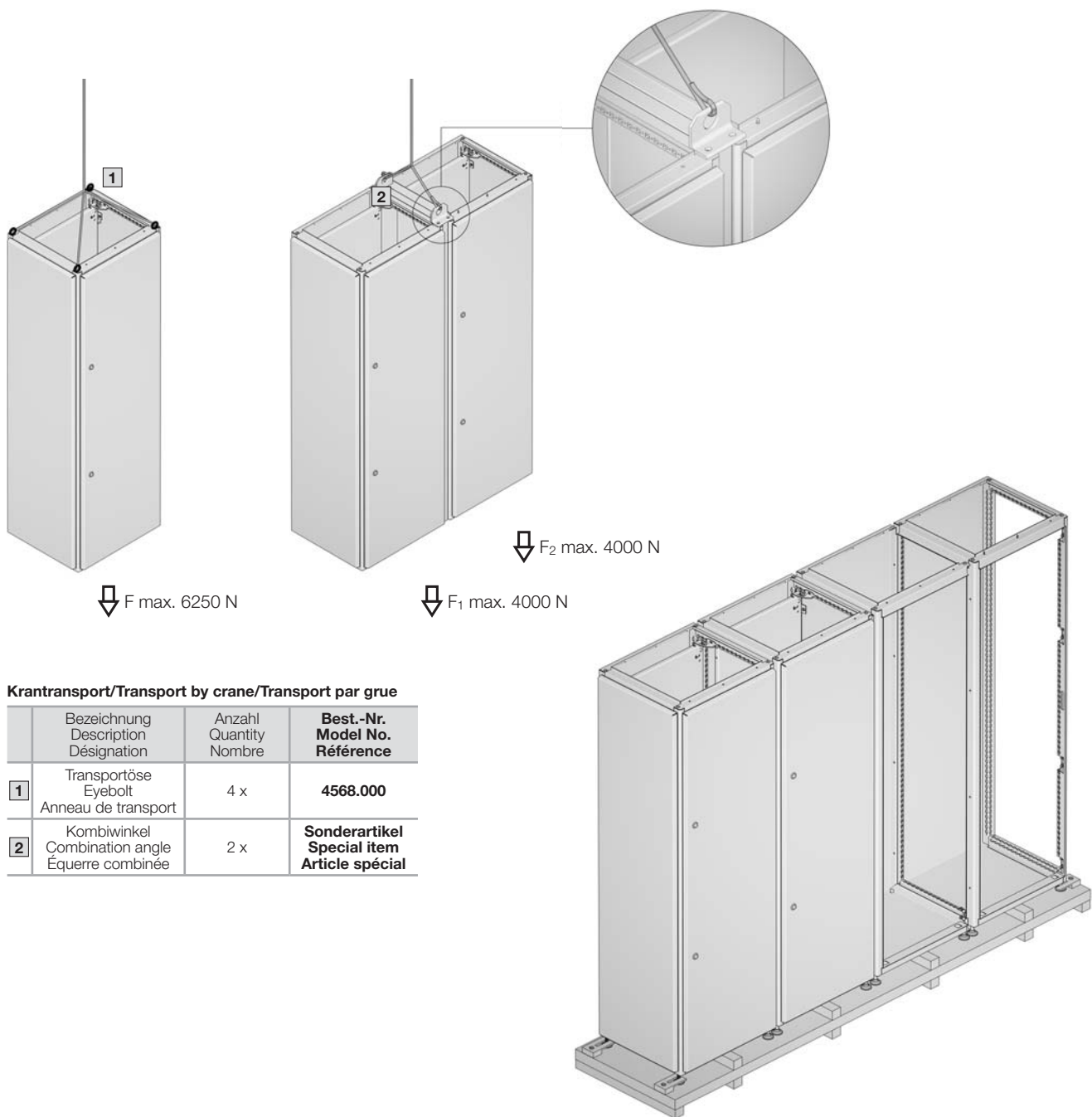


**Türpositionsschalter**  
**Door-operated switch**  
**Interrupteur de porte**



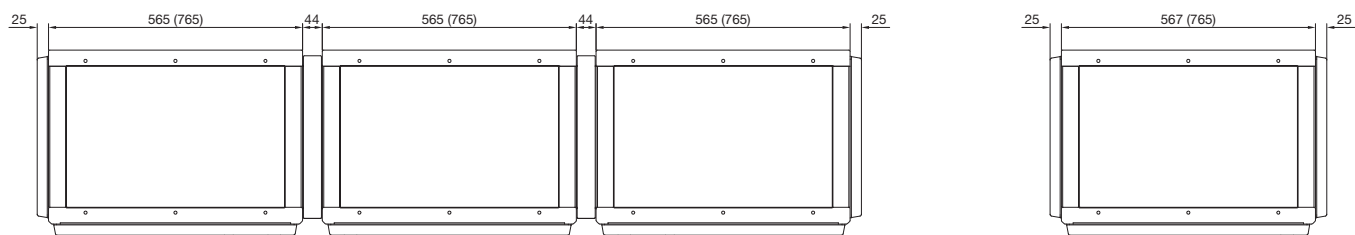


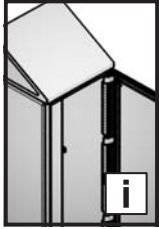
## Transport



### Krantransport/Transport by crane/Transport par grue

	Bezeichnung Description Désignation	Anzahl Quantity Nombre	Best.-Nr. Model No. Référence
1	Transportöse Eyebolt Anneau de transport	4 x	4568.000
2	Kombiwinkel Combination angle Équerre combinée	2 x	Sonderartikel Special item Article spécial





## Wartung, Ersatzteile/Maintenance, spare parts/Entretien, pièces de rechange

D

### Regelmäßige Kontrollen

Um einen hygienegerechten Betrieb des Systemschranks HD über den gesamten Einsatzzeitraum zu gewährleisten, sind – abhängig vom Grad der Beanspruchung – regelmäßige Kontrollen notwendig. Diese sind in den Wartungsplänen zu berücksichtigen. Überprüfen Sie hierbei folgende Funktionen:

#### Schließmechanismus

- Arbeitet der Schließmechanismus noch einwandfrei?  
Wenn nein, tauschen Sie beschädigte Teile bitte aus.

#### Türdichtung und Dichtungen von Anbauteilen

- Liegt diese im geschlossenen Zustand rundum sauber und spaltfrei an?
- Ist diese frei von Beschädigungen?
- Werden Flüssigkeiten und Stäube wirkungsvoll aus dem Gehäuse-Innenraum ferngehalten?  
Wenn nein, tauschen Sie die Dichtung bitte aus.

#### Gehäuseoberfläche

- Ist diese frei von Kratzern und Beschädigungen?  
Wenn nein, entfernen Sie die Kratzer durch eine Oberflächenpolitur bzw. tauschen Sie beschädigte Gehäuseteile bei zu großen Beschädigungen aus.

EN

### Routine inspections

To ensure a hygiene-conform operation of the HD system enclosure over the complete operational lifetime, regular inspections at intervals depending on the degree of loading must be made. These inspections must be included in the maintenance schedule. Such inspections must check the following functions:

#### Locking mechanism

- Does the locking mechanism still operate correctly?  
If not, replace the damaged parts.

#### Door seal and seals for attached parts

- Are these seals clean and without gaps in the closed state?
- Are they free from damage?
- Are liquids and dust effectively kept from the housing interior?  
If not, replace the seal.

#### Housing surface

- Is it free from scratches and damage?  
If not, remove the scratches by polishing the surface or replace the damaged housing parts in case of larger damage.

F

### Contrôles périodiques

Des contrôles périodiques sont nécessaires – en fonction du degré de sollicitation – pour garantir un fonctionnement de l'armoire HD conforme aux règles d'hygiène sur l'ensemble de son exploitation. Ceux-ci doivent être intégrés dans les calendriers d'entretien. Vérifiez pour cela les fonctions suivantes :

#### Mécanisme de fermeture

- Le mécanisme de fermeture fonctionne-t-il encore correctement ?  
Si cela n'est pas le cas, veuillez remplacer les pièces défectueuses.

#### Joint d'étanchéité de porte et joints d'étanchéité des accessoires

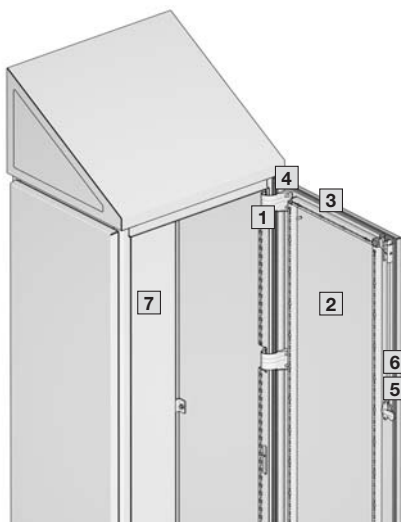
- Celui-ci est-il appliqué correctement et sans espace sur tout le pourtour lorsque l'armoire est fermée ?
- Est-il exempt de toute détérioration ?
- Les liquides et les poussières sont-ils éloignés efficacement de l'intérieur de l'armoire ?  
Si cela n'est pas le cas, veuillez remplacer le joint d'étanchéité.

#### Surface de l'armoire

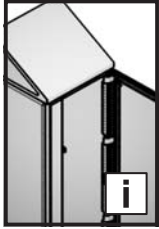
- Est-elle exempte de rayures et de toute détérioration ?  
Si cela n'est pas le cas, veuillez ôter les rayures en polissant la surface ou remplacer les parties de l'armoire endommagées de manière trop importante.



## Wartung, Ersatzteile/Maintenance, spare parts/Entretien, pièces de rechange



Bezeichnung Description Désignation	Bestell-Nr. HD/Model No. HD/Référence				
	4000.485	4000.685	4000.885	4000.285	
Abmessungen mm Dimensions mm Dimensions en mm	Breite Width Largeur	400	600	800	1200
	Höhe Height Hauteur	1800	1800	1800	1800
	Tiefe Depth Profondeur	500	500	500	500
<b>1</b> Gehäusescharnier HD, komplett HD enclosure hinge, complete Charnière d'armoire HD, complète	319619				
<b>2</b> Tür HD HD door Porte HD	Auf Anfrage On request Sur demande	Auf Anfrage On request Sur demande	Auf Anfrage On request Sur demande	Auf Anfrage On request Sur demande	
<b>3</b> Dichtungsrahmen, blau (B x H) Seal, dyed blue (W x H) Joint teinté en bleu (L x H)	Auf Anfrage On request Sur demande	334763	333513	334763	
<b>4</b> Türscharnierteil (Blech) Door hinge part (sheet steel) Charnière de porte HD (en tôle d'acier)	319620				
<b>5</b> Verschluss HD (Außenteil) HD lock (external part) Serrure HD (partie externe)	320294				
Schließnase (inkl. Schraube) Cam (incl. bolt) Came (avec vis)	319216				
<b>6</b> Stangenverschluss Locking rod Fermeture à crémonne	333112				
<b>7</b> Montageplatte Mounting plate Plaque de montage	281448	5050092	5050087	5050115	
Befestigungsteil Montageplatten Mounting plate attachment Élément de fixation pour plaques de montage	5050063				
Schaltschrank-Schlüssel HD HD enclosure key Clé pour armoires électriques HD	2549600				



## Technische Informationen/Technical information/Informations techniques

D

### Technische Daten

**Material Gehäuse/Tür:**  
Edelstahl 1.4301, AISI 304

**Materialstärke Gehäuse:**  
1,5 mm

**Materialstärke Tür:**  
2 mm

**Materialstärke Seitenwand:**  
2 mm

**Oberfläche Gehäuse/Tür:**  
geschliffen, Korn 400, Ra < 0,8 µm

**Material/Oberfläche Verschluss:**  
1.4404, Ra < 0,8 µm

**Material Dichtung:**  
Silikon

**Schutzart:**  
IP 66

EN

### Technical data

**Housing/door material:**  
Stainless steel 1.4301, AISI 304

**Housing material thickness:**  
1.5 mm

**Door material thickness:**  
2 mm

**Side panel material thickness:**  
2 mm

**Housing/door surface:**  
Brushed, 400 grain, Ra < 0.8 µm

**Lock material/surface:**  
1.4404, Ra < 0.8 µm

**Seal material:**  
Silicone

**Protection category:**  
IP 66

F

### Caractéristiques techniques

**Matériau de l'enveloppe / de la porte :**  
Acier inoxydable AISI 304, 1.4301

**Épaisseur du matériau de l'enveloppe :**  
1,5 mm

**Épaisseur du matériau de la porte :**  
2 mm

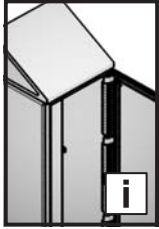
**Épaisseur du matériau  
du panneau latéral :**  
2 mm

**Finition de l'enveloppe / de la porte :**  
Brossé grain 400, RA < 0,8 µm

**Matériau / surface de la serrure :**  
1.4404, Ra < 0,8 µm

**Matériau du joint :**  
Silicone

**Indice de protection :**  
IP 66

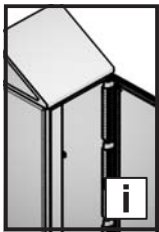


## Garantie/Warranty/Garantie

Es gelten die in den Verkaufs- und Lieferbedingungen der jeweiligen Rittal Vertriebs- und Tochtergesellschaften genannten Bedingungen.

The terms of sale and delivery of the individual Rittal sales agencies and subsidiaries apply.

Les conditions stipulées dans les conditions de vente et de livraison des représentations et des filiales correspondantes de Rittal sont contractuelles.



## Kundendienstadressen/Customer service addresses/ Adresses des services après-vente

Unsere 5 strategischen Service-HUBs in Deutschland, den USA, Brasilien, China und Indien dienen als zentrale Knotenpunkte für die jeweilige Region. Diese weltweite Vernetzung ermöglicht eine schnelle und effiziente Serviceabwicklung.

Our 5 strategic service hubs in Germany, the USA, Brazil, China and India serve as central nodes for the respective region. This worldwide network permits rapid and efficient processing of all service requests.

Nos 5 plate-formes après-vente stratégiques en Allemagne, aux USA, au Brésil, en Chine et en Inde constituent les bases pour garantir un service après-vente mondial rapide et efficace en s'appuyant sur le réseau de toutes les filiales et agents Rittal à travers le monde.

### **Headquarter Deutschland Headquarters Germany Siège en Allemagne**

RITTAL GmbH & Co. KG  
Auf dem Stützelberg  
D-35745 Herborn  
Phone +49(0)2772 505-1855  
Fax +49(0)2772 505-1850  
E-mail: [service@rittal.de](mailto:service@rittal.de)

### **Service-HUB USA Service HUB USA Plateforme de service aux États-Unis**

RITTAL Corporation  
801 State Route 55 Dock 25  
Urbana, OH 43078  
Phone +1 800 477 4000, option 3  
E-mail: [service@rittal.us](mailto:service@rittal.us)  
[www.rittal-corp.com](http://www.rittal-corp.com)

### **Service-HUB Brasilien Service HUB Brazil Plateforme de service au Brésil**

RITTAL Sistemas Eletromecânicos Ltda.  
Av. Cândido Portinari, 1174  
Vila Jaguara  
05114-001 São Paulo - SP  
Phone +55 (11) 3622 2361  
Fax +55 (11) 3622 2399  
E-mail: [service@rittal.com.br](mailto:service@rittal.com.br)

### **Service-HUB China Service HUB China Plateforme de service en Chine**

RITTAL Electro-Mechanical Technology Co. Ltd.  
No. 1658, Minyi Road  
Songjiang District  
Shanghai, 201612  
Phone +86 21 5115 7799-213  
Fax +86 21 5115 7788  
E-mail: [service@rittal.cn](mailto:service@rittal.cn)

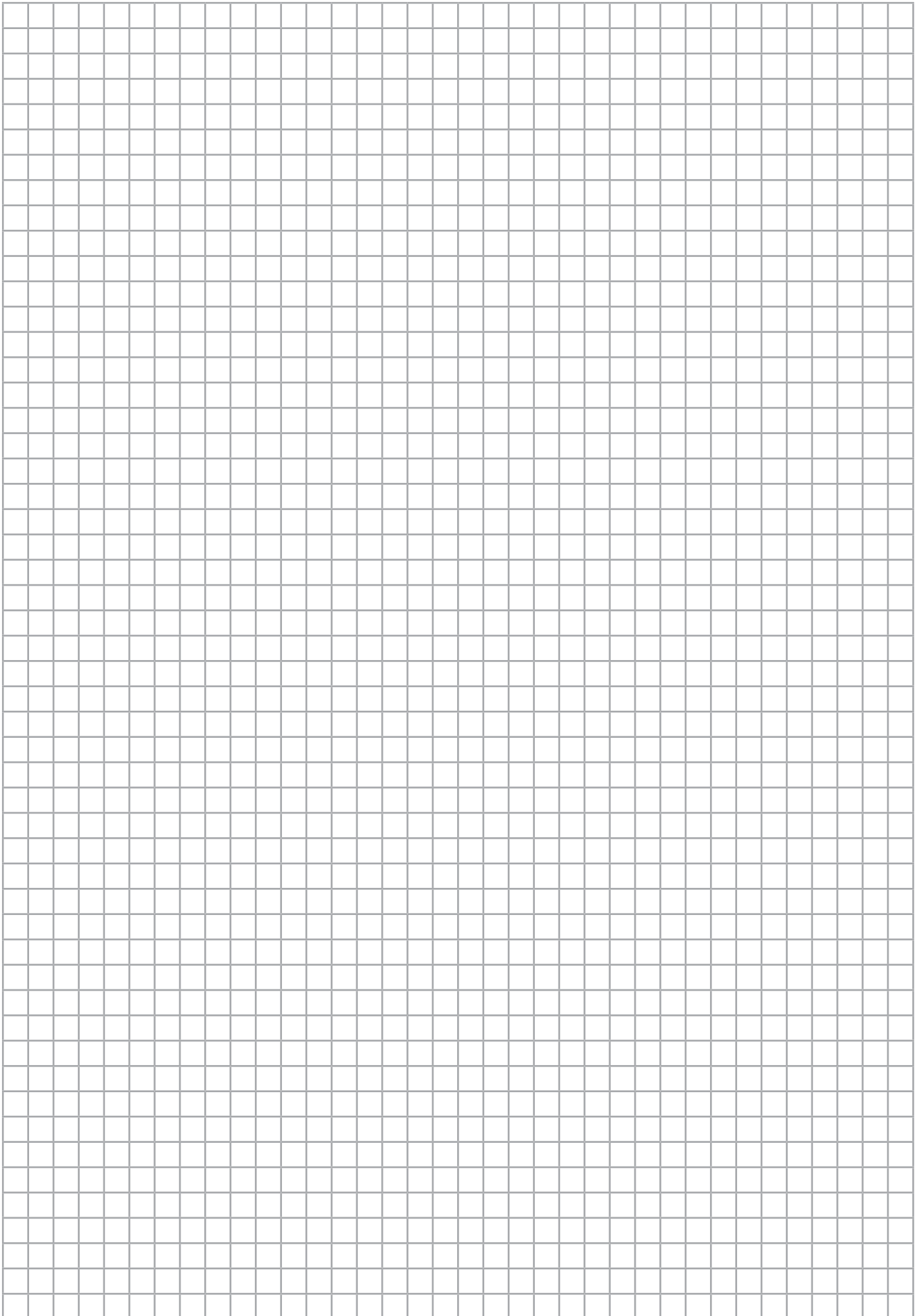
### **Service-HUB Indien Service HUB India Plateforme de service en Inde**

RITTAL India Pvt. Ltd.  
Nos. 23 & 24, KIADB  
Industrial Area Veerapura  
Doddaballapur-561 203  
Bengaluru District  
Phone +91 (80) 22890792  
Fax +91 (80) 7623 343  
E-mail: [service@rittal-india.com](mailto:service@rittal-india.com)



## Notizen/Notes

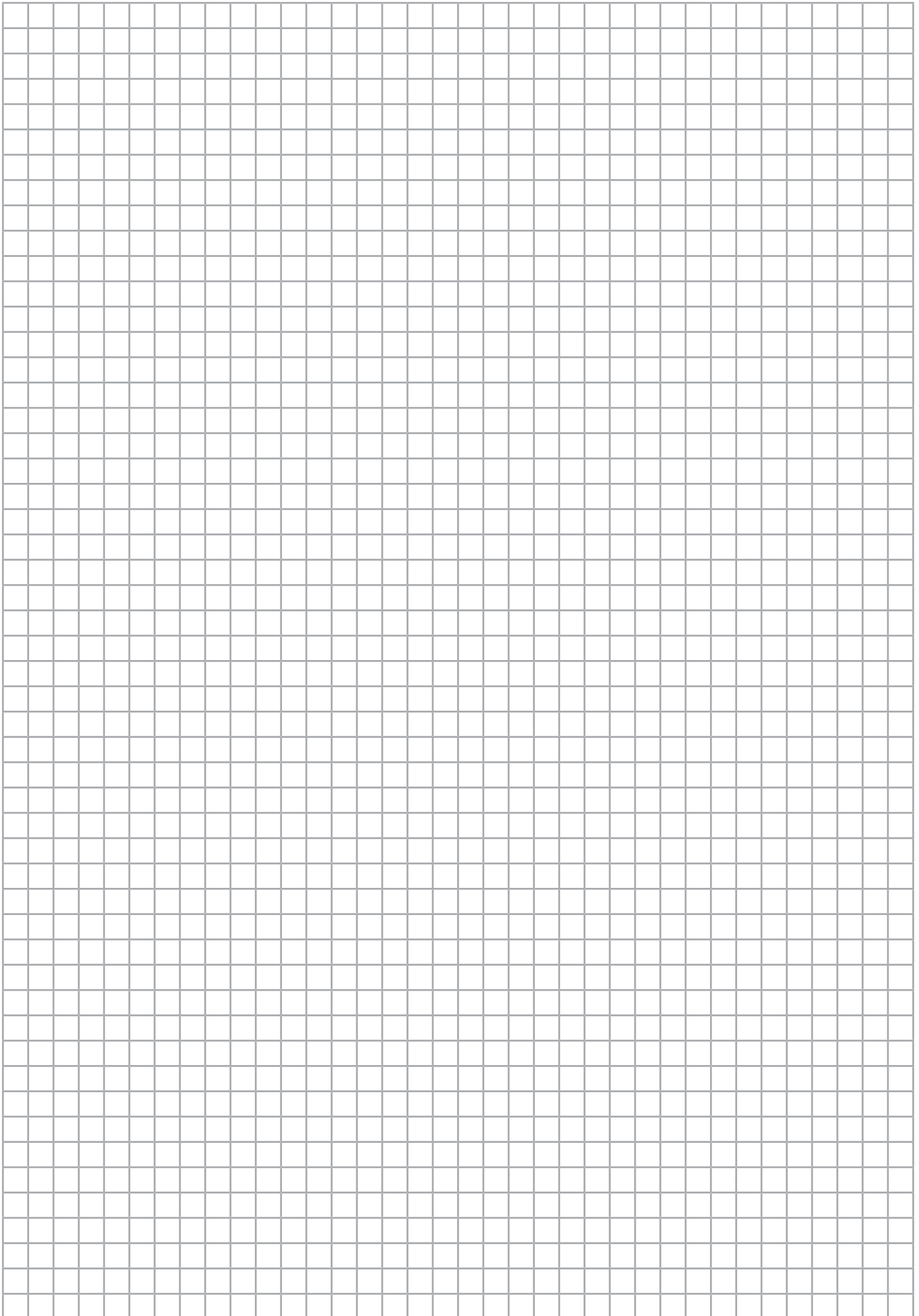
---

A large grid of graph paper, consisting of 20 columns and 30 rows of small squares, intended for taking notes or drawing diagrams.



## Notizen/Notes

---

A large grid of graph paper for taking notes, consisting of 20 columns and 30 rows of small squares.

# Rittal – The System.

---

Faster – better – everywhere.

- Enclosures
- Power Distribution
- Climate Control
- IT Infrastructure
- Software & Services

02.2016/D-1111-00000076REV00

You can find the contact details of all Rittal companies throughout the world here.



[www.rittal.com/contact](http://www.rittal.com/contact)

ENCLOSURES

POWER DISTRIBUTION

CLIMATE CONTROL

IT INFRASTRUCTURE

SOFTWARE & SERVICES

FRIEDHELM LOH GROUP

