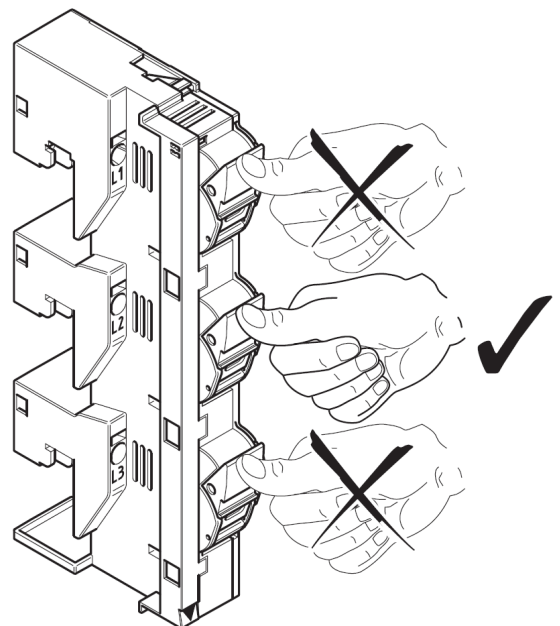
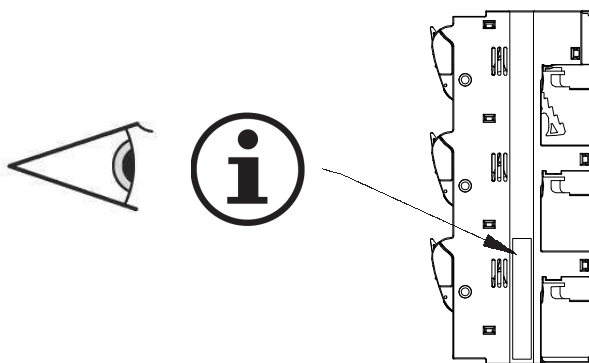


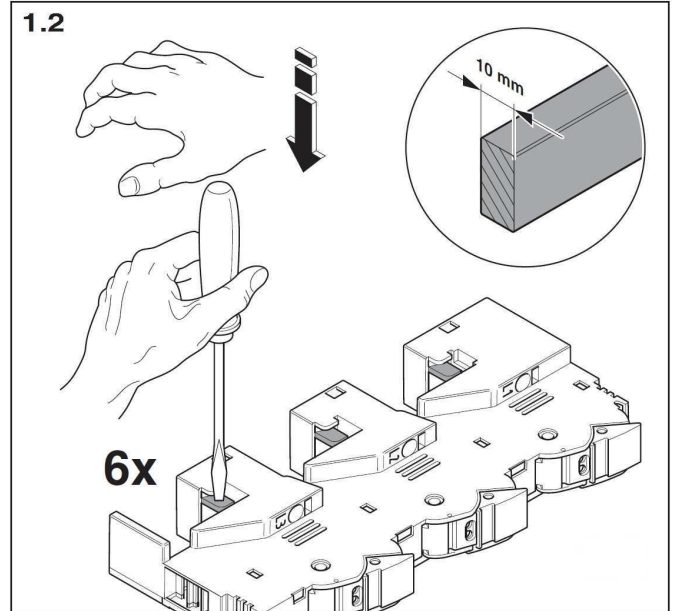
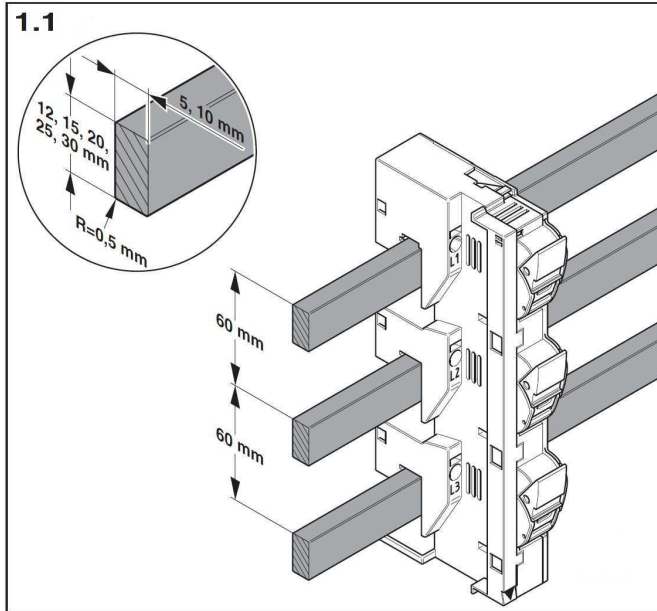
**4 Fuseholder Class CC 30A**  
für 60 mm Sammelschienensystem

**4 Fuseholder Class CC 30A**  
for 60 mm busbar system

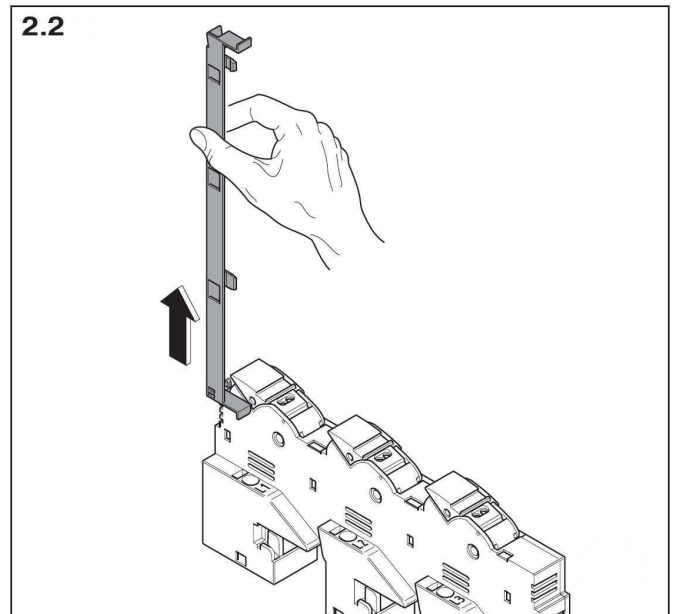
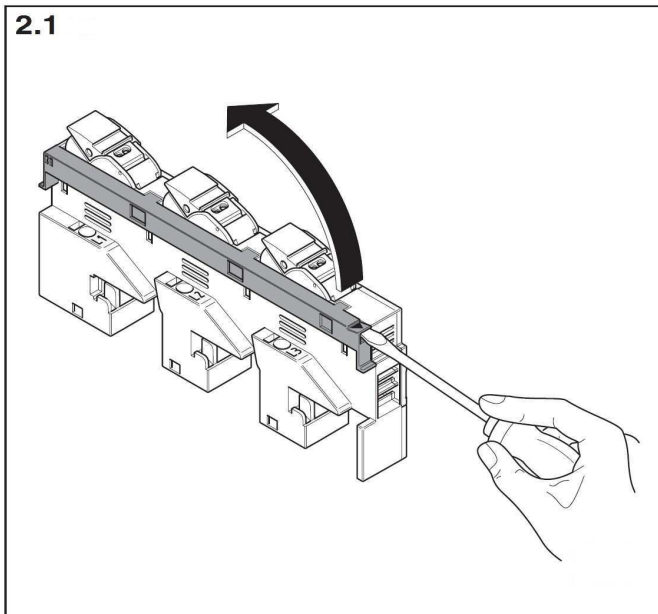
**4 Support de fusible Class CC 30A**  
pour jeux de barres 60 mm



1) Schienensystem / Busbar system / Jeux de barres



2) Abdeckung entfernen / Remove cover / Retirer le recouvrement



3) Anschluss von UL-Leiter / Connection of UL conductors / Raccordement des conducteurs UL

