

Rittal – The System.

Faster – better – everywhere.

► Catálogo técnico Sistemas de brazo soporte



ENCLOSURES

POWER DISTRIBUTION

CLIMATE CONTROL

IT INFRASTRUCTURE

SOFTWARE & SERVICES



FRIEDHELM LOH GROUP

Sistema de brazo soporte CP 60/120/180



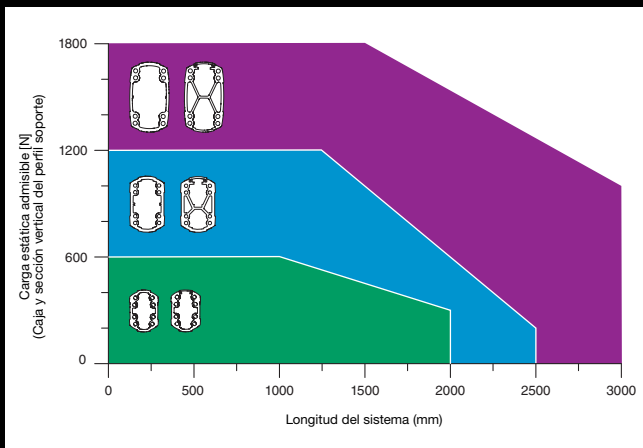
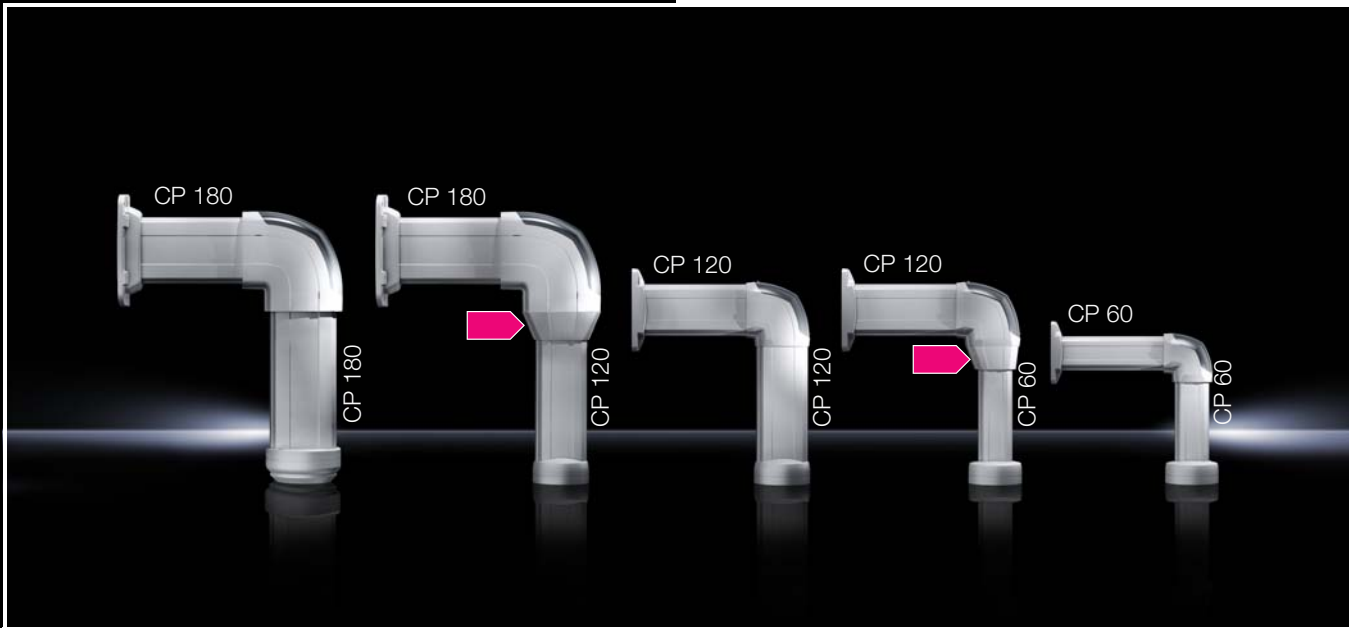
Diferentes ángulos de visión de la máquina, personal con distintas alturas, trabajo sentado o de pie - con los sistemas de brazo soporte de Rittal se crea una interacción óptima entre observación y mando.



Ventajas:

- Un sistema – 3 dimensiones combinables
- Elegante diseño con elevada funcionalidad
- Alta estabilidad para todos los niveles de carga hasta 1800 N
- Posibilidades de combinación universales
- Compensación de potencial automático, continuo
- Sencillo cambio de sistema en la vertical para reducir costes y peso
- Principio de ajuste sencillo y estandarizado
- Gestión de cables segura con protección de cables/cantos integrada
- Componentes adecuados para prácticamente cualquier tipo de aplicación
- Limitador del ángulo de giro integrado, ajustable
- Perfil soporte abierto para facilitar el acceso para trabajos de ampliación y mantenimiento
- Sencillo montaje con un solo hombre
- Sencilla adecuación de la longitud de los perfiles del brazo soporte
- Fijación sin roscado mediante tornillos autorroscantes

Sistema de brazo soporte CP 60/120/180

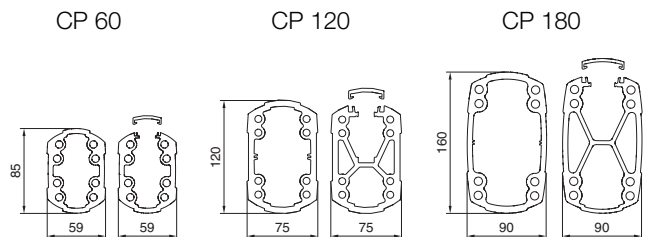


Cambio de sistema

En el eje vertical es posible realizar en cualquier momento un cambio de sistema al siguiente sistema inferior sin merma en la capacidad de carga.

Un sistema – una ingeniería – un diseño

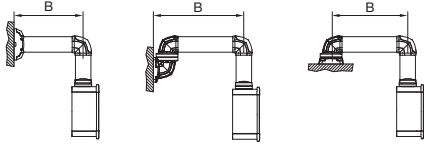
- Ajuste estandarizado
- Mayor seguridad gracias a una gestión de cables eficiente y una compensación de potencial automática continua
- Rango de carga hasta 1800 N (180 kg)
- Elevada estabilidad



Sistema de brazo soporte CP 60/120/180

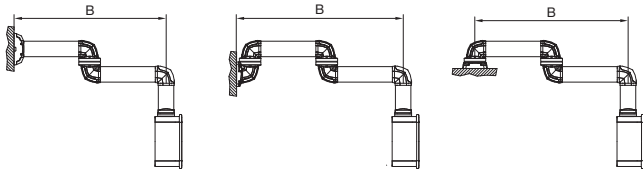
Carga admisible del sistema de brazo soporte CP 60

1 Montaje del sistema sin articulación intermedia 6206.620



B máx. = 2000 mm

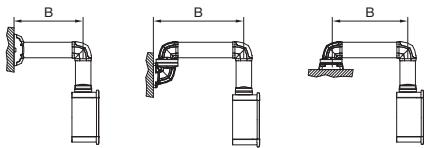
2 Montaje del sistema con articulación intermedia 6206.620



B máx. = 2000 mm

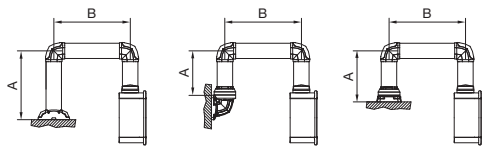
Carga admisible del sistema de brazo soporte CP 120

A Longitud máxima de montaje 2500 mm en sistemas con caída horizontal en el inicio del sistema



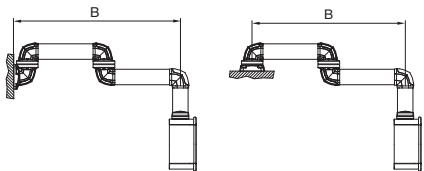
1 Montaje del sistema sin articulación intermedia 6212.620

B Longitud máxima de montaje 1500 mm en sistemas con caída vertical en el inicio del sistema



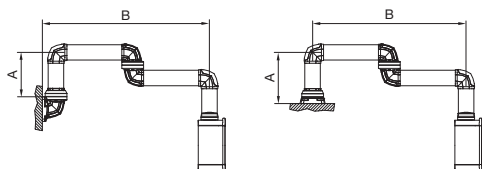
1 Montaje del sistema sin articulación intermedia 6212.620

2 3 Montaje del sistema con articulación intermedia 6212.620



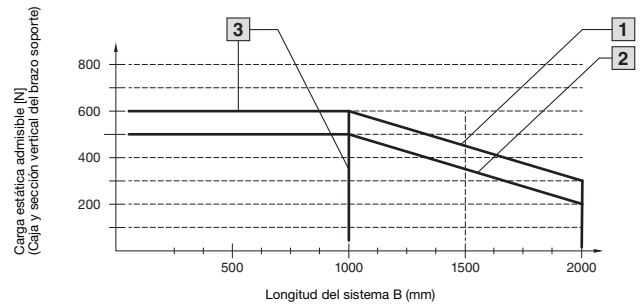
B máx. = 2500 mm

2 3 Montaje del sistema con articulación intermedia 6212.620



A máx. = 500 mm
B máx. = 1500 mm

Carga admisible en dependencia del montaje del sistema



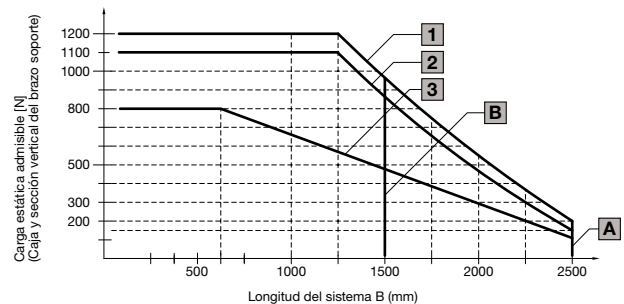
1 Montaje del sistema sin articulación intermedia 6206.620

2 Montaje del sistema con articulación intermedia 6206.620

3 Montaje del sistema sin articulación intermedia 6206.620 con perfil soporte abierto

- ¡No utilizar la fijación mural/al suelo, pequeña 6206.820 en combinación con la articulación intermedia 6206.620!
- ¡Utilizar sólo una articulación intermedia 6206.620 por sistema!

Carga admisible en dependencia del montaje del sistema



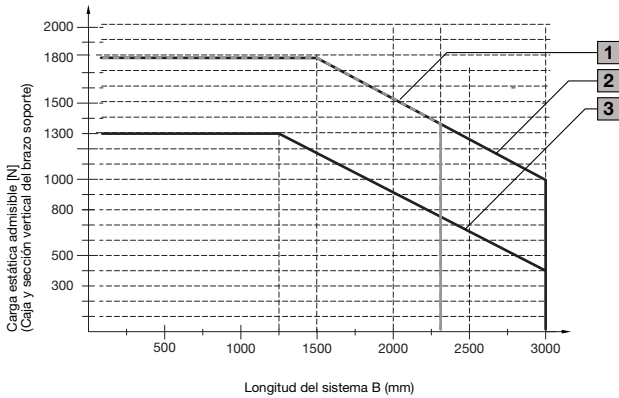
1 Montaje del sistema sin articulación intermedia 6212.620 con perfil soporte cerrado o abierto

2 Montaje del sistema con articulación intermedia 6212.620 con perfil soporte cerrado

3 Montaje del sistema con articulación intermedia 6212.620 con perfil soporte abierto

Sistema de brazo soporte CP 60/120/180

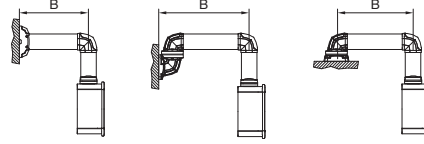
Carga admisible en dependencia del montaje del sistema



- 1** Montaje del sistema sin articulación intermedia 6218.620 con perfil soporte cerrado o abierto
- 2** Montaje del sistema con articulación intermedia 6218.620 con perfil soporte cerrado
- 3** Montaje del sistema con articulación intermedia 6218.620 con perfil soporte abierto

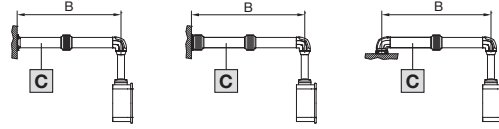
Carga admisible del sistema de brazo soporte CP 180

1 Montaje del sistema sin articulación intermedia 6218.620



B máx. = 2300 mm

2 3 Montaje del sistema con articulación intermedia 6218.620



B máx. = 3000 mm

¡Utilizar sólo una articulación intermedia CP 6218.620 por sistema!

C Rittal recomienda si es posible una ejecución de la sección del perfil soporte con perfil soporte cerrado.

Sistema de brazo soporte CP 60/120/180, ejemplos de aplicación

Montaje lateral con CP 60



Montaje desde arriba con CP 120/60



Sistema de brazo soporte CP 60/120/180, ejemplos de aplicación

Montaje lateral con CP 180



Montaje desde arriba con CP 180/120



Sistema de brazo soporte CP 60/120/180

Gestión de la calidad

Los productos de Rittal cumplen los altos grados de calidad reconocidos a escala mundial.

- Todos los componentes se someten a duras pruebas según las normativas internacionales
- La elevada calidad de los productos se garantiza a partir de una extensa gestión de la calidad
- Los controles de fabricación realizados regularmente por institutos de ensayo externos garantizan el cumplimiento de estándares mundiales



Datos CAD

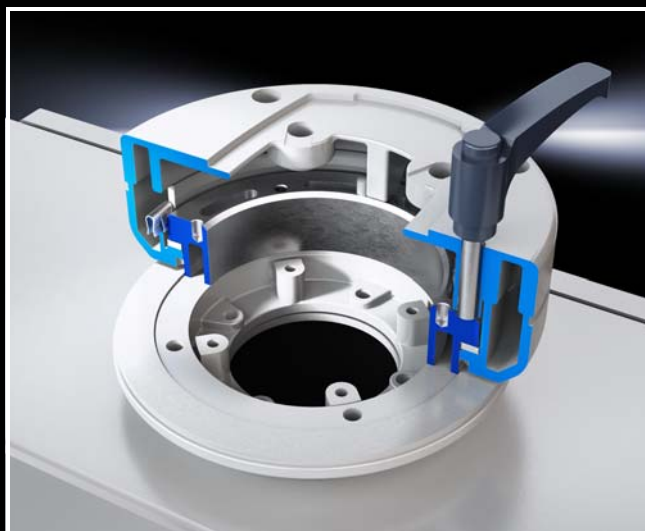
Rittal ofrece, con la biblioteca de piezas CAD RiCAD-3D disponible en línea, soluciones mecánicas, de climatización, de TI y de energía para diferentes armarios de distribución y aplicaciones.

Con los datos profesionales para cada sistema CAD se consigue aumentar la eficiencia en la construcción de instalaciones y reducir el tiempo de montaje.

- Disponibilidad de datos CAD como App para los desplazamientos fuera de la oficina o a través de la página web de Rittal
- Posibilidad de solicitar los datos a través de una dirección de correo
- Selección desde más de 70 formatos CAD
- Acceso directo a las páginas actuales del Catálogo General Rittal
- Óptima fiabilidad de planificación gracias a esquemas detallados y validados
- Ahorro de tiempo gracias a la desaparición de la costosa realización de réplica



Sistema de brazo soporte CP 60/120/180



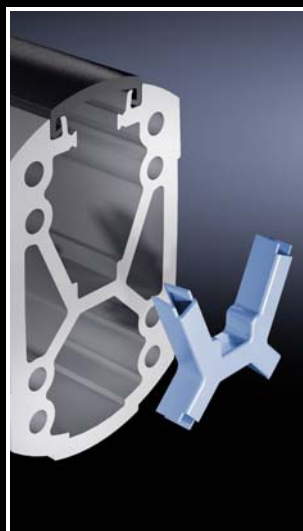
Compensación de potencial

- La compensación de potencial automática y continua de todos los componentes del brazo soporte protege al usuario de la instalación de los riesgos de una rotura de cable
- Los elementos giratorios del sistema CP disponen de contactos deslizantes con el fin de garantizar un contacto eléctrico seguro sobre todo el sistema
- Protección continua de los cables mediante cantos redondeados y elementos de protección de cables especiales que evitan dobleces y la erosión de los cables

Sistema de brazo soporte CP 60/120/180

Protección de cantos

- Elementos de protección continuos de cables para proteger los cables de daños
- Elementos de protección de cables a presión para perfiles de brazo soporte abiertos para suavizar las conturas de los perfiles
- Elementos de protección de cables en los componentes giratorios para la fijación con tornillos de montaje, impidiendo el desgaste y las dobleces de los cables



Sistema de brazo soporte CP 60/120/180



Eficiente gestión del cableado

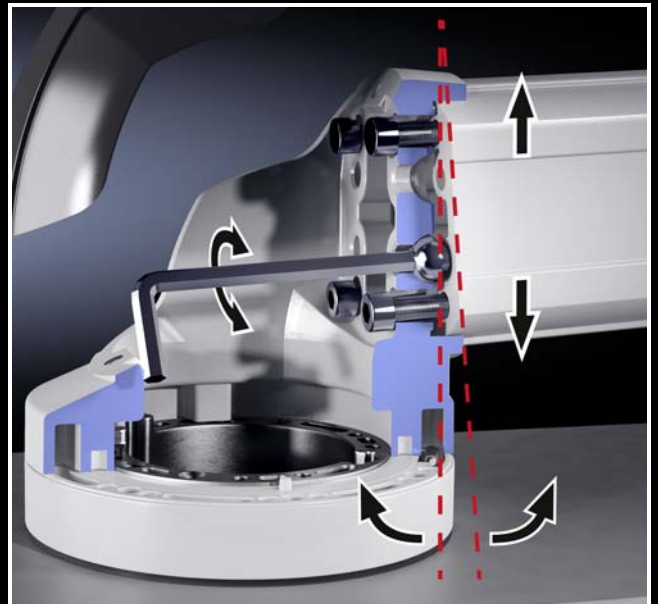
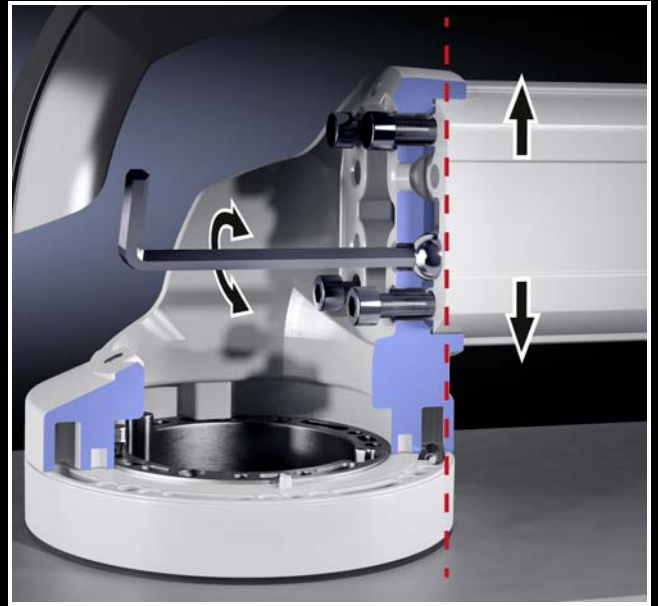
- Perfil soporte abierto para facilitar el acceso para trabajos de ampliación y mantenimiento
- Sencillas posibilidades de entrada y guiado de cables
- Posibilidad de tracción de cables
- Sección suficiente para grandes conectores
- Preparado para la separación entre cables de datos y de energía
- Tapas plásticas desmontables para facilitar el guiado de los cables



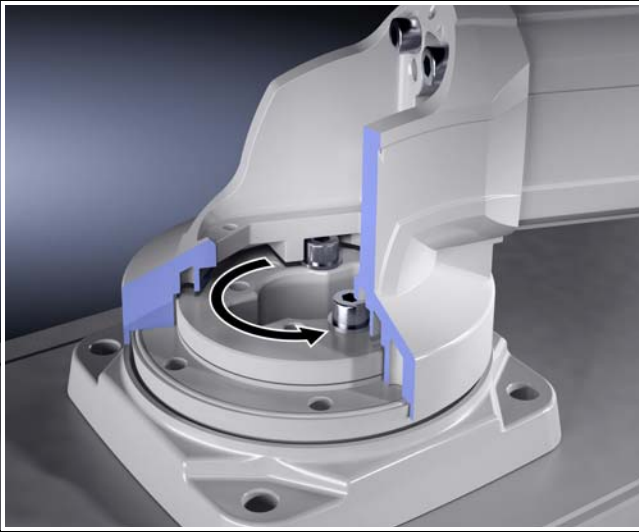
Sistema de brazo soporte CP 60/120/180

Ajuste

- Sencillo ajuste incluso sin desmontaje del sistema en tres pasos
- 1ª Introducción de los tornillos de ajuste en el perfil del brazo soporte
- 2ª Montaje de los diferentes componentes con los tornillos de montaje (posibilidad de montaje por una sola persona gracias a los taladros de cerradura)
- 3ª Ajuste del perfil de brazo soporte mediante los tornillos de ajuste montados en el punto 1
- Tapas plásticas preparadas para el adaptador de columnas de señalización
- Posibilidad de ajuste mural

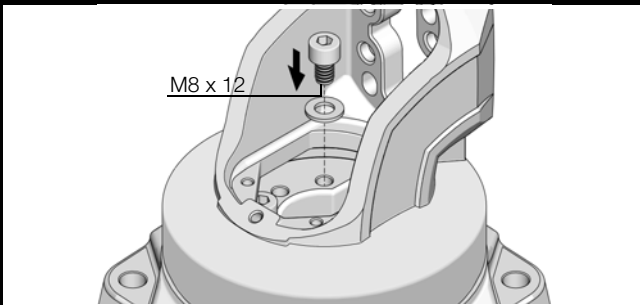


Sistema de brazo soporte CP 60/120/180



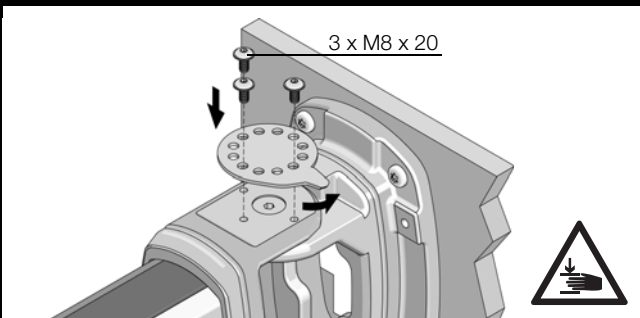
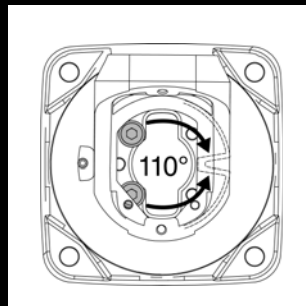
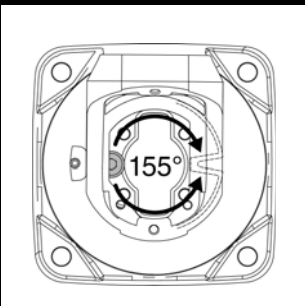
Limitador del ángulo de giro

- Limitación perfecta del ángulo de giro, posible también posteriormente en sistemas instalados, sin desmontaje del sistema:
 - 1ª Desmontaje de las tapas plásticas
 - 2ª Incorporación de los tornillos limitadores/espárragos (en acoplamientos) en la posición necesaria
 - 3ª Posibilidad de ajuste preciso del ángulo de giro a través del círculo de taladros correspondiente
 4. Montaje de las tapas plásticas



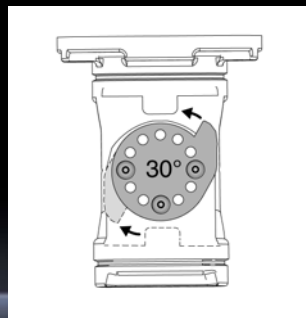
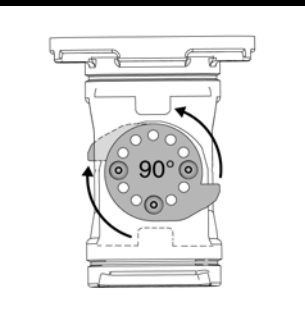
CP 60/120

- Posibilidad de limitación precisa del ángulo de giro a través de los tornillos/espárragos adjuntos.
- Ángulo de giro según disposición de las limitaciones ajustable en hasta siete niveles. Sencillo acceso también una vez montado.



CP 180

- Posibilidad de limitación precisa a través del disco exterior de limitación.
- El ángulo de giro puede ajustarse según la posición de los tornillos en varios niveles.
- Posibilidad de limitación del ángulo de giro en la articulación superior a través de tornillos limitadores semejante a CP 60/120.



Sistema de brazo soporte CP 60/120/180

Elementos de sujeción CP 60/120 abierto

- Protección adicional frente a la torsión del perfil de brazo soporte CP 60/120 – especialmente en brazos de grandes dimensiones
- Sencilla manipulación en montaje en sistemas existentes sin necesidad de desmontaje del sistema
- Óptima fijación gracias a las superficies «dentadas»
- Posicionamiento invisible bajo la tapa con cierre a presión



Sistema de brazo soporte CP 60/120/180



Configurador de brazo soporte

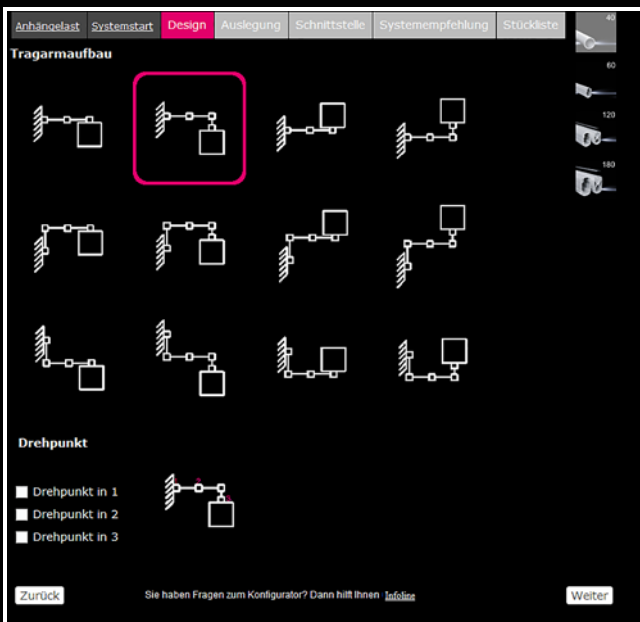
para CP 40/60/120/180

En base a importantes parámetros específicos de la aplicación como longitud del brazo, peso de la caja o secciones de cables necesarias, la herramienta determina el sistema perfecto para cada aplicación.

Ventajas:

- Montaje individualizado según necesidades de la aplicación
- Comprobación de viabilidad integrada
- El resultado es la lista de piezas recomendada
- Medidas de corte detalladas de los perfiles soporte
- Configurador online gratuito
- Menú sencillo y sistemático
- Solución de sistema continua

www.rittal.com



Sistema de brazo soporte CP 40 Acero/Acero inoxidable

- Sistema de tuberías redondas para una mínima carga de hasta 400 N
- El sistema de brazo soporte compacto para cajas de mando pequeñas y planas

Sistema de brazo soporte CP 60/120/180

Combinaciones

Adaptadas de forma óptima a las cajas de mando de Rittal.

- Comfort-Panel
- Optipanel
- Caja de mando con asas laterales
- Cajas de mando para TFT de sobremesa



Rittal – The System.

Faster – better – everywhere.

- Armarios de distribución
- Distribución de corriente
- Climatización
- Infraestructuras TI
- Software y servicios

Aquí encontrará los datos de contacto de las filiales Rittal en todo el mundo.



www.rittal.com/contact

ENCLOSURES

POWER DISTRIBUTION

CLIMATE CONTROL

IT INFRASTRUCTURE

SOFTWARE & SERVICES



FRIEDHELM LOH GROUP