

Rittal – The System.

Faster – better – worldwide.

PSM Messschiene für CMC III
PSM metering bar for CMC III
Rail de mesure PSM pour
CMC III



7859.050

7859.053

Installationsanleitung und Kurz-Bedienungsanleitung
Installation Guide and Short User's Guide
Notice d'installation et notice d'utilisation succincte

ENCLOSURES

POWER DISTRIBUTION

CLIMATE CONTROL

IT INFRASTRUCTURE

SOFTWARE & SERVICES



FRIEDHELM LOH GROUP

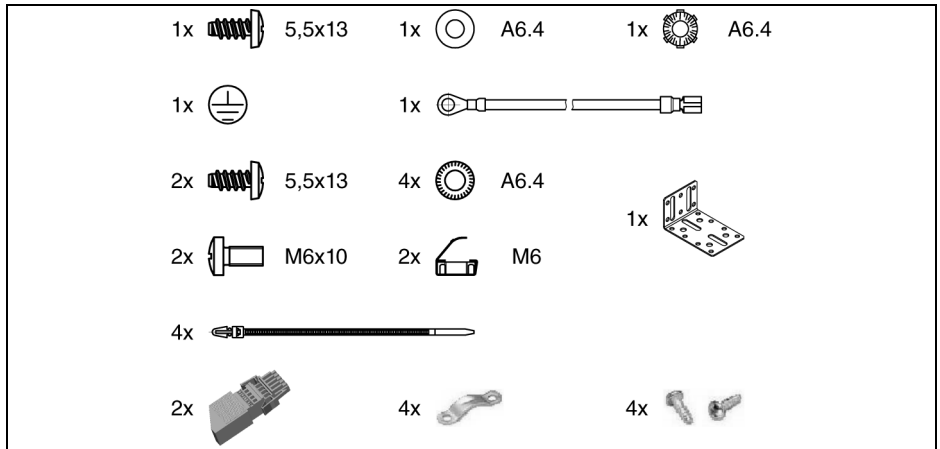


Abb./Fig./Fig. 1: Beigelegtes Zubehör 16 A-Ausführung / Accessories provided, 16 A variant / Accessoires joints version 16 A

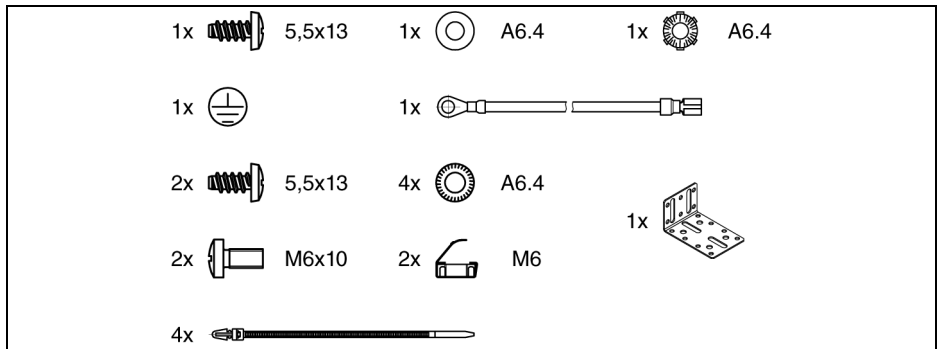


Abb./Fig./Fig. 2: Beigelegtes Zubehör 32 A-Ausführung / Accessories provided, 32 A variant / Accessoires joints version 32 A

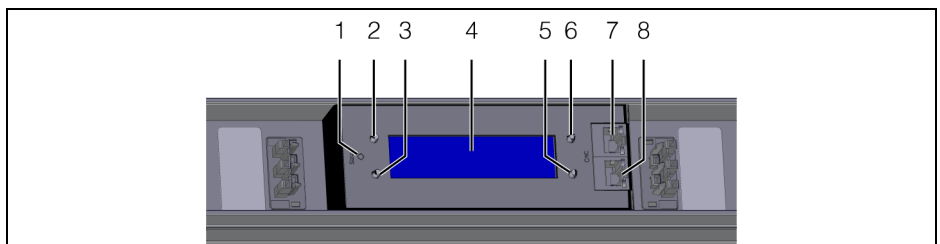


Abb./Fig./Fig. 3: Hauptdisplay und Bedienelemente / Main display and operating elements / Ecran principal et organes de commande

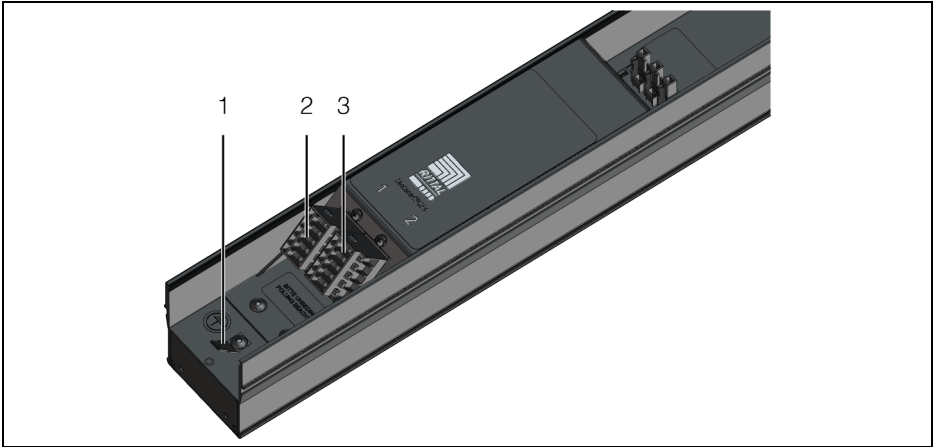


Abb./Fig./Fig. 4: Anschlüsse der PSM Messschiene 16 A-Ausführung (7859.050) / Connections of the PSM metering bar 16 A variant (7859.050) / Raccordements du rail de mesure PSM version 16 A (7859.050)

1 Hinweise zur Dokumentation

Diese Installations- und Kurz-Bedienungsanleitung richtet sich an versiertes Fachpersonal und enthält nur die wichtigsten Informationen zur Montage, Installation und Funktion der PSM Messschiene für CMC III (nachfolgend PSM Messschiene genannt).

1.1 Mitgeltende Unterlagen

Montage-, Installations- und Bedienungsanleitung PSM Messschiene für CMC III.

Sie ist unter www.rittal.de verfügbar und enthält die vollständigen anwendungsrelevanten Informationen und technischen Daten zur PSM Messschiene in Hinblick auf:

- Details zum elektrischen Anschluss
- Funktionen und Services
- Konfigurationsmöglichkeiten
- Detaillierte Bedienungsanweisungen
- Fehlerbehebung

2 Sicherheitshinweise

- Montage und Installation des Geräts dürfen nur durch versiertes Fachpersonal erfolgen.
- Ein Netzspannungsanschluss bzw. eine Netzspannungsverkabelung im Rahmen der Verkabelung der PSM Messschiene darf nur durch eine versierte Elektrofachkraft erfolgen.
- Das Gehäuse der PSM Messschiene darf nicht geöffnet werden.
- Die PSM Messschiene darf nicht in Kontakt mit Wasser, aggressiven oder entzündbaren Gasen und Dämpfen kommen.
- Die PSM Messschiene darf nur innerhalb der spezifizierten Betriebsbedingungen sowie der spezifizierten Bedingungen an die Spannungsversorgung betrieben werden (vgl. Abschnitt 3.4).

3 Produktbeschreibung

3.1 Funktionsbeschreibung

Die PSM Messschiene ist eine Stromschiene mit integrierter Leistungsmessung. Sie lässt sich mit Hilfe eines PSM Einbausatzes vertikal in verschiedenen Rittal Schranktypen montieren. Über eine CAN-Bus-Schnittstelle kann die PSM Messschiene an eine CMC III Processing Unit angeschlossen werden.

Die PSM Messschiene kann mit bis zu 6 PSM Einsteckmodulen bestückt werden. Durch den berührungsgeschützten Aufbau ist eine Teilbestückung möglich.

Um die Messfunktion der PSM Messschiene zu nutzen, muss das Gerät an eine CMC III Processing Unit angeschlossen werden. Dann ist auch eine weiterführende Konfiguration über eine Website möglich.

3.2 Bestimmungsgemäße Verwendung

Die PSM Messschiene dient insbesondere zur Stromverteilung und zur Messung verschiedener elektrischer Größen der angeschlossenen Verbraucher. Sie ist für den Betrieb in Rechenzentren ausgelegt.

3.3 Lieferumfang

- PSM Messschiene
- Beigelegtes Zubehör (Abb. 1 und Abb. 2)
- Installations- und Kurz-Bedienungsanleitung

3.4 Betriebsbedingungen

Die PSM Messschiene darf nur innerhalb der folgenden Betriebsbedingungen sowie der folgenden Bedingungen an die Spannungsversorgung betrieben werden:

Betriebsspannung	16 A-Ausführung (7859.050): Eingang 1: 400 V AC / N + PE Eingang 2: 400 V AC / N + PE 32 A-Ausführung (7859.053) 230 V AC
Frequenz	50 Hz/60 Hz
Eingangstrom	16 A (7859.050) bzw. 32 A (7859.053)
Umgebungstemperatur (Betrieb)	0°C...+45°C
Feuchtigkeitseinsatzbereich	20 %...90 % relative Feuchte, nicht kondensierend
Schutzart	IP 20 nach EN 60 529

4 Montagehinweise

Die PSM Messschiene kann in folgenden Schranksystemen montiert werden:

- Rittal DK-TS Schrank
- Rittal TS IT Schrank
- Rittal TE 7000 Schrank

Die Montage erfolgt in diesen Schranksystemen mit den folgenden Einbausätzen:

Rittal DK-TS

- 7856.011: PSM Einbausatz für Festeinbau
- 7856.022: PSM Einbausatz für Festeinbau mit zusätzlicher Kabelführung
- 7856.023: PSM Einbausatz beweglich/drehbar zur Befestigung am Vertikalprofil des Schrankes

Rittal TS IT

- 7856.029: PSM Befestigungssatz zur Schnellmontage am Horizontalprofil des TS IT-Racks

Rittal TE 7000

- 7000.684: PSM Einbausatz für Festeinbau



Hinweis:

Pro PSM Messschiene wird jeweils einer der oben aufgeführten Einbausätze benötigt. Eine Montage in Racks anderer Hersteller ist mit diesen Einbausätzen evtl. nicht möglich.

- Stellen Sie eine gute Zugangsmöglichkeit zur Frontseite des Geräts sicher, um die Displayanzeige einfach ablesen zu können.

5 Installation und Bedienung

5.1 Bedien- und Anzeigeelemente

Die Bedien- und Anzeigeelemente sind in Abb. 3 dargestellt. Hierbei richtet sich die Anzeigerichtung des Displays sowie die Belegung der vier Tasten seitlich neben dem Display nach der Montage-richtung der PSM Messschiene. In der Legende zu Abb. 3 ist die Tastenbelegung für den Montagefall dargestellt, dass der elektrische Anschluss der PSM Messschiene unten liegt. Wird die PSM Messschiene so montiert, dass der elektrische Anschluss oben liegt, wird die Belegung der Tasten 2 und 5 sowie 3 und 6 getauscht. Die aktuelle Belegung der Tasten wird am Display entsprechend angezeigt.

Legende zu Abb. 3

- 1 Multi-LED zur Statusanzeige
- 2 „Esc“-Taste
- 3 „Return“-Taste
- 4 Hauptdisplay
- 5 „Abwärts“-Taste
- 6 „Aufwärts“-Taste
- 7 CAN-Bus-Anschluss
- 8 CAN-Bus-Anschluss

5.2 Installation

- Der elektrische Anschluss darf nur an ein TN-S Netz mit den angegebenen Spezifikationen erfolgen (vgl. Abschnitt 3.4 „Betriebsbedingungen“).
- Sehen Sie je nach Ausführung der PSM Messschiene eine Vorsicherung von 3 x 16 A pro Einspeisung (für Best.-Nr. 7859.050) bzw. 1 x 32 A (für Best.-Nr. 7859.053) vor.
- Verbinden Sie den Gehäuse-Erdungspunkt (Abb. 4, Pos. 1) der PSM Messschiene im Bereich der Einspeisung leitend mit dem Schrankrahmen.

5.2.1 Installationsablauf PSM Messschiene 16 A – 7859.050



Warnung!

Rittal empfiehlt die Verwendung der im Zubehör erhältlichen, vorkonfektionierten Anschlusskabel.

Beim Anschluss auf die korrekte Positionierung der Kabel achten.

Bei Falschanschluss besteht die Gefahr eines elektrischen Schlages und einer Beschädigung der angeschlossenen Verbraucher.

Die im Beipack mitgelieferten Anschlussstecker dürfen nur durch eine Elektrofachkraft montiert werden!

Die Anschlüsse der PSM Messschiene 16 A (7859.050) sind in Abb. 4 dargestellt.

Legende zu Abb. 4

- 1 Gehäuse-Erdungspunkt
- 2 Anschluss „Einspeisung 1“
- 3 Anschluss „Einspeisung 2“

Fa. Rittal empfiehlt, den Anschluss der PSM Messschiene an der Netzversorgung für beide Einspeisungen mit je einem Anschlusskabel 7856.025 aus dem Rittal Zubehör vorzunehmen.

- Schließen Sie ein Anschlusskabel am Anschluss „Einspeisung 1“ (Abb. 4, Pos. 2) oder am Anschluss „Einspeisung 2“ (Abb. 4, Pos. 3) der PSM Messschiene sowie an der Netzversorgung an.
- Schließen Sie ggf. analog ein zweites Anschlusskabel an der nicht genutzten Einspeisung der PSM Messschiene sowie an der Netzversorgung an.

5.2.2 Installationsablauf PSM Messschiene 32 A – 7859.053

Der Anschluss der PSM Messschiene an der Netzversorgung erfolgt mit dem fest montierten Anschlusskabel mit CEE-Stecker (32A, 1-phasig IEC 60 309).

- Schließen Sie das Anschlusskabel an der Netzversorgung an.

5.2.3 Unabhängig von der Ausführung der PSM Messschiene

- Installieren Sie die gewünschte Ausführung und Anzahl PSM Einsteckmodule auf der PSM Messschiene.
- Schließen Sie einen Verbraucher an den Anschlüssen des PSM Einsteckmoduls an.
- Sehen Sie abschließend für alle Anschlusskabel eine geeignete Kabelabfangung vor.

5.2.4 Anschluss an eine CMC III Processing Unit

Um die Messfunktion der PSM Messschiene zu nutzen, muss das Gerät an eine CMC III Processing Unit angeschlossen werden. Dann ist auch eine weiterführende Konfiguration über eine Website möglich.

- Verbinden Sie die PSM Messschiene über ein CAN-Bus-Verbindungskabel mit einer CAN-Bus-Schnittstelle der CMC III Processing Unit bzw. der benachbarten Komponente im CAN-Bus (Abb. 3, Pos. 7).

Nach einer kurzen Wartezeit erscheint am Display der PSM Messschiene der Statusbildschirm und das Gerät ist betriebsbereit.

5.3 Einstellungen

Über die Bedienelemente an der Frontseite der PSM Messschiene können folgende Parameter eingestellt bzw. eingesehen werden:

- SetPtHighAlarm: oberer Alarmgrenzwert [A] bzw. [V]
- SetPtHighWarning: oberer Warngrenzwert [A] bzw. [V]
- SetPtLowWarning: unterer Warngrenzwert [A] bzw. [V]
- SetPtLowAlarm: unterer Alarmgrenzwert [A] bzw. [V]

Die Einstellung der Grenzwerte erfolgt für die 16 A-Ausführung der PSM Messschiene für Einspeisung 1 und Einspeisung 2 getrennt für die drei Phasen jeweils für die Strom- und Spannungswerte. Zusätzlich können Grenzwerte für den Nullleiterstrom getrennt für die beiden Einspeisungen eingestellt sowie weitere Messwerte, wie z. B. die Scheinleistung und die Blindleistung, eingesehen werden. Für die 32 A-Ausführung der PSM Messschiene erfolgt die Einstellung der Grenzwerte für Stromkreis 1 und Stromkreis 2 getrennt für die drei zugeordneten PSM Steckplätze jeweils für die Strom- und Spannungswerte.

Des Weiteren können über die Bedienelemente an der Frontseite das Konfigurationsmenü aufgerufen werden sowie die Einstellwerte auf die Werkseinstellungen zurückgesetzt werden. Am Hauptdisplay sowie den LEDs an der Frontseite können Sie den aktuellen Status des Geräts ablesen (siehe Abschnitt 1.1).

Eventuell notwendige Softwareupdates: siehe www.rittal.de oder Anfrage bei Rittal Service (siehe Abschnitt 6).

6 Service

Zu technischen Fragen wenden Sie sich bitte an:

Tel.: +49(0)2772 505-9052

E-Mail: info@rittal.de

Homepage: www.rittal.de

Bei Reklamationen oder Servicebedarf wenden Sie sich bitte an:

Tel.: +49(0)2772 505-1855

E-Mail: service@rittal.de

1 Notes on documentation

This Installation and Short User's Guide is intended for experienced trained specialists and contains only the most important information concerning the assembly, installation and function of the PSM metering bar for the CMC III (subsequently called PSM metering bar).

1.1 Associated documents

PSM metering bar for CMC III assembly and operating instructions.

It is available at www.rittal.com and contains the complete application-relevant information and technical data for the PSM metering bar with regard to:

- Details concerning the electrical connection
- Functions and services
- Configuration possibilities
- Detailed operating instructions
- Troubleshooting

2 Safety instructions

- Assembly and installation of the device may only be performed by experienced trained specialists.
- A mains power connection or a mains power wiring as part of the PSM metering bar wiring must only be performed by an experienced electrician.
- The PSM metering bar housing must not be opened.
- The PSM metering bar must not come in contact with water, aggressive or inflammable gases and vapours.
- The PSM metering bar must be operated only within the specified operating conditions as well as the conditions specified for the power supply (see section 3.4).

3 Product description

3.1 Functional description

The PSM metering bar is a busbar with integrated power measurement. Together with a PSM installation kit, it can be installed vertically in various Rittal enclosure types. The PSM metering bar can be connected to a CMC III Processing Unit using a CAN bus interface.

The PSM metering bar can be equipped with a maximum of six PSM plug-in modules. Thanks to the touch-protected construction, partial equipping is possible.

To use the metering function of the PSM metering bar, the unit must be connected to a CMC III Processing Unit. An advanced configuration from a web site is then also possible.

3.2 Proper use

The PSM metering bar is used primarily for the power distribution and for the measurement of various electrical quantities of the connected consumers. It is designed for operation in data centres.

3.3 Scope of supply

- PSM metering bar
- Accessories provided (figs. 1 and 2)
- Installation and Short User's Guide

3.4 Operating conditions

The PSM metering bar may be operated only within the following operating conditions as well as the conditions specified for the power supply:

Operating voltage	16 A variant (7859.050) Input 1: 400 VAC / N + PE Input 2: 400 VAC / N + PE 32 A variant (7859.053) 230 VAC
Frequency	50 Hz / 60 Hz
Input current	16 A (7859.050) or 32 A (7859.053)
Ambient operating temperature	0°C...+45°C
Operating humidity range	20%...90% relative humidity, non-condensing
Protection category	IP 20 according to IEC 60 529

4 Assembly notes

The PSM metering bar can be installed in the following enclosure systems:

- Rittal DK-TS enclosure
- Rittal TS IT enclosure
- Rittal TE 7000 enclosure

The unit is installed in these enclosure systems using the following installation kits:

Rittal DK-TS

- 7856.011: PSM mounting kit for permanent installation
- 7856.022: PSM mounting kit for permanent installation with additional cable routing
- 7856.023: Adjustable PSM mounting kit for attachment on the vertical section of the enclosure

Rittal TS IT

- 7856.029: PSM assembly kit for fast installation on the horizontal section of the TS IT rack

Rittal TE 7000

- 7000.684: PSM mounting kit for permanent installation



Note:

One of the above-mentioned installation kits is required per PSM metering bar. Installation in racks made by other manufacturers is not always possible with these installation kits.

- Ensure good access to the front of the unit so that the display is easy to read.

5 Installation and operation

5.1 Operating and display elements

The operating and display elements are shown in fig. 3. The display direction and the assignment of the four keys at the side next to the display depends on the installation direction of the PSM metering bar. The legend for fig. 3 shows the key assignment for the installation case when the electrical connection of the PSM metering bar is at the bottom. If the PSM metering bar is installed so that the electrical connection is at the top, the assignment of keys 2 and 5 as well as 3 and 6 is reversed. The actual assignment of the keys is displayed appropriately on the display.

Legend for fig. 3

- 1 Multi-LED for the status display
- 2 "Esc" key
- 3 "Return" key
- 4 Main display
- 5 "Down" key
- 6 "Up" key
- 7 CAN bus connection
- 8 CAN bus connection

5.2 Installation

- The electrical connection may be made only on a TN-S network in accordance with the prescribed specifications (see section 3.4 "Operating conditions").
- Depending on the PSM metering bar variant, a back-up fuse of 3 x 16 A for each infeed (for model number 7859.050) or 1 x 32 A (for model number 7859.053) should be provided.
- Connect the housing earthing point (fig. 4, item 1) of the PSM metering bar in the infeed conducting with the enclosure frame.

5.2.1 PSM metering bar 16 A (7859.050) installation procedure



Warning!

Rittal recommends the use of the pre-assembled connection cables available as accessory.

Ensure the correct positioning of the cable for the connection.

An incorrect connection can cause an electrical shock and damage the connected consumers.

The connection plug with the supplied accessories must only be installed by an experienced electrician!

The connections of the PSM metering bar 16 A (7859.050) are shown in fig. 4.

Legend for fig. 4

- 1 Housing earthing point
- 2 "Infeed 1" connection
- 3 "Infeed 2" connection

Rittal recommends that the PSM metering bar is connected to the power supply for both infeeds using a 7856.025 connection cable from the Rittal accessories.

- Connect a connection cable to the "Infeed 1" connection (fig. 4, item 2) or to the "Infeed 2" connection (fig. 4, item 3) of the PSM metering bar and to the power supply.

- If required, connect similarly a second connection cable to the unused infeed connection of the PSM metering bar and to the power supply.

5.2.2 PSM metering bar 32 A (7859.053) installation procedure

The PSM metering bar is connected to the power supply using the permanently attached connection cable with CEE plug (32 A, single-phase IEC 60 309).

- Connect the connection cable to the power supply.

5.2.3 Independent of the PSM metering bar variant

- Install the desired variant and the number of PSM plug-in modules to the PSM metering bar.
- Connect a consumer to the connections of the PSM plug-in module.
- Finally, provide an appropriate cable clamp for all connection cables.

5.2.4 Connection to a CMC III Processing Unit

To use the metering function of the PSM metering bar, the unit must be connected to a CMC III Processing Unit. An advanced configuration from a web site is then also possible.

- Connect the PSM metering bar using a CAN bus connection cable with a CAN bus interface of the CMC III Processing Unit or of the neighbouring component on the CAN bus (fig. 3, item 7).
After a short time delay, the status screen appears on the display of the PSM metering bar and the unit is operational.

5.3 Settings

The operating elements on the front of the PSM metering bar can be used to set or view the following parameters:

- SetPtHighAlarm: upper alarm limit value [A] or [V]
- SetPtHighWarning: upper warning limit value [A] or [V]
- SetPtLowWarning: lower warning limit value [A] or [V]
- SetPtLowAlarm: lower alarm limit value [A] or [V]

The limit values are set for the 16 A variant of the PSM metering bar for infeed 1 and infeed 2 separately for the three phases and for the current and voltage values. In addition, limit values can be set separately for the neutral conductor current for the two infeeds as well as additional measured values, such as apparent power and reactive power. For the 32 A variant of the PSM metering bar, the limit values for circuit 1 and circuit 2 are set separately for the three assigned PSM slots for the current and voltage values.

In addition, the operating elements on the front can be used to open the configuration menu and reset the settings to the factory defaults. You can read the actual status of the device at the main display and the LEDs on the front (see section 1.1).

For any required software updates: visit www.rittal.com or contact Rittal Service (see section 6).

6 Service

For technical questions, please contact:

Tel.: +49 (0)2772 / 505-9052

E-mail: info@rittal.de

Homepage: www.rittal.com

For complaints or service requests, please contact:

Tel.: +49 (0)2772 / 505-1855

E-mail: service@rittal.de

1 Remarques relatives à la documentation

Cette notice d'installation et d'utilisation succincte s'adresse à du personnel qualifié et chevronné et contient uniquement les informations essentielles pour le montage, l'installation et le fonctionnement du rail de mesure PSM pour CMC III (nommé rail de mesure PSM par la suite).

1.1 Autres documents applicables

Notice de montage, d'installation et d'utilisation du rail de mesure PSM.

Elle est disponible sous www.rittal.com et contient les informations complètes relatives à la mise en œuvre et les caractéristiques techniques du rail de mesure PSM dans les domaines suivants :

- Détails pour le branchement électrique
- Fonctionnement et services
- Possibilités de configuration
- Instructions d'utilisation détaillées
- Dépannage

2 Consignes de sécurité

- Le montage et l'installation de l'appareil doivent être réalisés uniquement par du personnel qualifié et chevronné.
- Le raccordement au réseau électrique ou le câblage du réseau électrique dans le cadre du câblage du rail de mesure PSM ne doit être réalisé que par un électricien spécialisé expérimenté.
- Ne jamais ouvrir le boîtier du rail de mesure PSM.
- Le rail de mesure PSM ne doit pas se trouver en contact d'eau, de gaz et de vapeurs agressifs ou inflammables.
- Le rail de mesure PSM ne doit être utilisé que dans les conditions de fonctionnement, d'ambiance et d'alimentation spécifiées (voir paragraphe 3.4).

3 Description du produit

3.1 Principe de fonctionnement

Le rail de mesure PSM est un rail de distribution avec la mesure de puissance intégrée. Il peut être monté verticalement dans différents types de baies Rittal à l'aide d'un kit de montage PSM. Une interface CAN-Bus permet de raccorder le rail de mesure PSM à une Unité Centrale CMC III.

Le rail de mesure PSM peut être équipé avec jusqu'à 6 modules enfichables PSM. Un équipement partiel est possible grâce à la construction avec protection contre les contacts.

Pour bénéficier de la fonction de mesure du rail de mesure PSM, l'appareil doit être raccordé à une Unité Centrale CMC III. Une configuration étendue via une page internet est alors également possible.

3.2 Utilisation correcte de l'appareil

Le rail de mesure PSM sert essentiellement à la distribution de courant et à la mesure des différentes grandeurs électriques des équipements raccordés. Elle est destinée au fonctionnement dans des salles informatiques.

3.3 Composition de la livraison

- Rail de mesure PSM
- Accessoires joints (fig. 1 et fig. 2)
- Notice d'installation et d'utilisation succincte

3.4 Conditions de fonctionnement

Le rail de mesure PSM ne doit être utilisé que dans les conditions de fonctionnement et d'alimentation suivantes :

Tension nominale	Version 16 A (7859.050) Entrée 1 : 400 V AC / Neutre + Terre Entrée 2 : 400 V AC / Neutre + Terre Version 32 A (7859.053) 230 V AC
Fréquence	50 Hz/60 Hz
Courant d'entrée	16 A (7859.050) ou 32 A (7859.053)
Température ambiante (en fonctionnement)	0°C...+45°C
Plage hygrométrique de fonctionnement	20 %...90 % d'humidité relative, sans condensation
Indice de protection	IP 20 selon EN 60 529

4 Remarques relatives au montage

Le rail de mesure PSM peut être monté dans les baies suivantes :

- Baie Rittal DK-TS
- Baie Rittal TS IT
- Baie Rittal TE 7000

Dans ces baies, le montage est réalisé avec les kits de montage suivants :

Rittal DK-TS

- 7856.011 : Kit de montage PSM pour montage fixe
- 7856.022 : Kit de montage PSM pour montage fixe avec guidage complémentaire des câbles
- 7856.023 : Kit de montage PSM mobile / pivotant pour la fixation sur le profilé vertical de la baie

Rittal TS IT

- 7856.029 : Kit de fixation PSM pour montage rapide sur le profilé horizontal des baies TS IT

Rittal TE 7000

- 7000.684 : Kit de montage PSM pour montage fixe



Remarque :

Un des kits de montage ci-dessus est nécessaire par rail de mesure PSM.
Un montage dans des baies d'autres constructeurs n'est éventuellement pas possible avec ces kits de montage.

- Assurez-vous de disposer d'une bonne accessibilité sur la face avant de l'appareil afin de pouvoir facilement lire l'écran.

5 Installation et utilisation

5.1 Organes de commande et de signalisation

Les organes de commande et de signalisation sont présentés à la fig. 3. L'orientation de l'affichage à l'écran ainsi que l'affectation des quatre touches à côté de l'écran s'adapte au sens de montage du rail de mesure PSM. Dans la légende de la fig. 3, l'affectation des touches est représentée pour un montage avec le raccordement électrique en bas du rail de mesure PSM. Lorsque le rail de mesure PSM est monté avec le raccordement électrique en haut, l'affectation des touches 2 et 5 ainsi que 3 et 6 est inversée. L'affectation réelle des touches est affichée en conséquence à l'écran.

Légende concernant la fig. 3

- 1 LED multiple pour l'affichage d'état
- 2 Touche « Esc » (Echap.)
- 3 Touche « Return » (Retour)
- 4 Ecran principal
- 5 Touche « Descendre »
- 6 Touche « Monter »
- 7 Raccordement CAN-Bus
- 8 Raccordement CAN-Bus

5.2 Installation

- Le branchement électrique ne doit être réalisé que sur un réseau avec un régime de neutre TN-S selon les spécifications (voir paragraphe 3.4 Conditions de fonctionnement).
- En fonction de la version de rail de mesure PSM, prévoir un dispositif de sécurité de 3 x 16 A par alimentation (pour la référence 7859.050) ou 1 x 32 A (pour la référence 7859.053).
- Raccorder électriquement la borne de masse du boîtier (fig. 4, pos. 1) du rail de mesure PSM sur l'ossature de la baie dans la zone de l'alimentation.

5.2.1 Procédure d'installation du rail de mesure PSM 16 A – 7859.050



Avertissement !

Rittal conseille l'utilisation des câbles de raccordement préconfectionnés disponibles avec les accessoires.

Veiller à la mise en place correcte des câbles lors du raccordement.

En cas de mauvais raccordement, il y a risque d'électrocution et de dommage aux récepteurs raccordés.

Les fiches de raccordement livrées avec les accessoires doivent être montées uniquement par un électricien qualifié !

Les raccordements du rail de mesure PSM 16 A (7859.050) sont représentés à la fig. 4.

Légende pour la fig. 4

- 1 Borne de masse du boîtier
- 2 Raccordement « Alimentation 1 »
- 3 Raccordement « Alimentation 2 »

La société Rittal conseille de réaliser le raccordement du rail de mesure PSM pour les deux alimentations depuis le réseau avec chaque fois un cordon d'alimentation 7856.025 disponible dans les accessoires Rittal.

- Raccorder le cordon d'alimentation au connecteur « Alimentation 1 » (fig. 4, pos. 2) ou au connecteur « Alimentation 2 » (fig. 4, pos. 3) du rail de mesure PSM ainsi qu'à l'alimentation depuis le réseau.
- Raccorder éventuellement de la même manière un deuxième cordon d'alimentation à l'alimentation non utilisée du rail de mesure PSM ainsi qu'à l'alimentation depuis le réseau.

5.2.2 Procédure d'installation du rail de mesure PSM 32 A – 7859.053

Le raccordement du rail de mesure PSM à l'alimentation depuis le réseau est réalisé avec le cordon d'alimentation fixe à fiche CEE (32A, monophasé CEI 60 309).

- Raccorder le cordon d'alimentation à l'alimentation depuis le réseau.

5.2.3 Indépendamment de la version du rail de mesure PSM

- Installer la version et le nombre souhaité de modules enfichables PSM sur le rail de mesure PSM.
- Raccorder un équipement à l'une des prises du module enfichable PSM.
- Prévoir ensuite une retenue de câbles adaptée pour tous les cordons d'alimentation.

5.2.4 Raccordement à une Unité Centrale CMC III

Pour bénéficier de la fonction de mesure du rail de mesure PSM, l'appareil doit être raccordé à une Unité Centrale CMC III. Une configuration étendue via une page internet est alors également possible.

- Via un câble de raccordement de CAN-Bus, connecter le rail de mesure PSM à une interface de CAN-Bus de l'Unité Centrale CMC III ou d'un composant voisin dans le CAN-Bus (fig. 3, pos. 7). Après une brève attente, l'écran d'état est affiché à l'écran du rail de mesure PSM et l'appareil est prêt à fonctionner.

5.3 Paramètres

Les éléments de commande sur le côté avant du rail de mesure PSM servent à régler ou visualiser les paramètres suivants :

- SetPtHighAlarm : valeur d'alarme supérieure [A] ou [V]
- SetPtHighWarning : valeur d'avertissement supérieure [A] ou [V]
- SetPtLowWarning : valeur d'avertissement inférieure [A] ou [V]
- SetPtLowAlarm : valeur d'alarme inférieure [A] ou [V]

Pour la version 16 A du rail de mesure PSM, le réglage des valeurs limites est réalisé séparément pour l'alimentation 1 et pour l'alimentation 2 pour les trois phases autant pour les valeurs de courant que de tension. En complément, il est possible de régler les valeurs limites pour le courant du neutre séparément pour les deux alimentations ainsi que de consulter d'autres valeurs de mesure comme p. ex. la puissance active et réactive. Pour la version 32 A du rail de mesure PSM, le réglage des valeurs limites est réalisé séparément pour le circuit électrique 1 et pour le circuit électrique 2 pour les trois emplacements PSM attribués autant pour les valeurs de courant que de tension.

Les éléments de commande sur la face avant peuvent aussi être utilisés pour appeler le menu de configuration ainsi que pour réinitialiser les valeurs paramétrées aux paramètres d'usine. Vous pouvez lire l'état actuel de l'appareil sur l'écran principal ainsi qu'au moyen des LED sur la face avant (voir paragraphe 1.1).

Pour les éventuelles mises à jour logicielles : voir www.rittal.com ou adressez-vous à Rittal Service (voir paragraphe 6).

6 Service

Pour toute question technique, veuillez vous adresser à :

Tél. : +49(0)2772 505-9052

E-mail : info@rittal.de

Site Internet : www.rittal.com

Pour toute réclamation ou un service, veuillez vous adresser à :

Tél. : +49(0)2772 505-1855

E-mail : service@rittal.de

Rittal – The System.

Faster – better – worldwide.

- Enclosures
- Power Distribution
- Climate Control
- IT Infrastructure
- Software & Services

RITTAL GmbH & Co. KG
Postfach 1662 · D-35726 Herborn
Phone +49(0)2772 505-0 · Fax +49(0)2772 505-2319
E-mail: info@rittal.de · www.rittal.com

ENCLOSURES

POWER DISTRIBUTION

CLIMATE CONTROL

IT INFRASTRUCTURE

SOFTWARE & SERVICES



FRIEDHELM LOH GROUP