

Rittal – The System.

Faster – better – everywhere.



Luft/Wasser-Wärmetauscher
Air/water heat exchangers
Échangeurs thermiques air/eau
Lucht/water-warmtewisselaars
Luft/vatten värmeväxlare
Scambiatori di calore aria/acqua
Intercambiadores de calor aire/agua
水冷式熱交換器

3363.XXX
3364.XXX

3373.XXX
3374.XXX
3375.XXX

Montage-, Installations- und Bedienungsanleitung
Assembly and operating instructions
Notice d'emploi, d'installation et de montage
Montage- en bedieningshandleiding
Montage- och hanteringsanvisning
Istruzioni di montaggio e funzionamento
Instrucciones de montaje y funcionamiento
取扱説明書

ENCLOSURES

POWER DISTRIBUTION

CLIMATE CONTROL

IT INFRASTRUCTURE

SOFTWARE & SERVICES

FRIEDHELM LOH GROUP



Índice

1 Observaciones referentes a la documentación	3	6 Manejo.	13
1.1 Documentos relacionados	3	6.1 Regulación con controlador básico	13
1.2 Marcaje CE	3	6.1.1 Display y análisis del sistema	13
1.3 Conservación de la documentación	3	6.1.2 Características	13
1.4 Símbolos utilizados	3	6.1.3 Generalidades referentes a la programación	13
2 Indicaciones de seguridad	3	6.1.4 Manejo del controlador básico	13
3 Descripción del aparato	4	6.1.5 Ajuste de la temperatura	13
3.1 Funcionamiento	4	6.1.6 Ajuste de las indicaciones del sistema	14
3.1.1 Principio del funcionamiento	4	6.1.7 Programación y regulación del controlador básico	14
3.1.2 Regulación	4	6.1.8 Reset r6 y r7 (temperatura interior mín./máx.)	14
3.1.3 Servicio Bus (sólo controlador e-Confort)	4	6.1.9 Contacto de indicación del sistema (K1; libre de potencial)	15
3.1.4 Dispositivos de seguridad	5	6.1.10 Programación – Visión general del controlador básico	15
3.1.5 Formación del agua de condensación	5	6.2 Regulación mediante controlador e-Confort	16
3.1.6 Control de pérdidas (sólo controlador e-Confort)	5	6.2.1 Características	16
3.1.7 Interruptor final de puerta (sólo controlador e-Confort)	5	6.2.2 Iniciar el modo de prueba	16
3.1.8 Interfaz adicional X3 (sólo controlador e-Confort)	5	6.2.3 Generalidades referentes a la programación	16
3.2 Utilización conforme a la normativa	5	6.2.4 Modo Eco	17
3.3 Unidad de envase	6	6.2.5 Parámetros ajustables	18
4 Montaje y conexión	6	6.2.6 Conexión BUS (sólo en combinación con varios aparatos entre sí con controlador e-Confort)	19
4.1 Selección del lugar de ubicación	6	6.2.7 Programación – Visión general del controlador e-Confort	20
4.2 Observaciones sobre el montaje	6	6.2.8 Definir indicaciones del sistema para su valoración	21
4.2.1 Generalidades	6	6.2.9 Ajustar el indicativo maestro/esclavo	21
4.2.2 Montaje de los componentes electrónicos en el armario	6	6.2.10 Valoración de las indicaciones del sistema	22
4.3 Montar el intercambiador de calor aire/agua	7	7 Inspección y mantenimiento.	23
4.3.1 Realizar la escotadura de montaje	7	7.1 Generalidades	23
4.3.2 Montar el intercambiador de calor aire/agua	7	8 Vaciado, almacenamiento y reciclaje	23
4.4 Conectar la salida del agua de condensación	9	9 Datos técnicos	24
4.5 Conectar la acometida de agua	9	10 Índice de piezas de recambio	27
4.5.1 Observaciones relativas a la calidad del agua	10	11 Otras informaciones técnicas.	28
4.5.2 Tratamiento y cuidados del agua en instalaciones de refrigeración centralizada	10	11.1 Datos hidrológicos	28
4.6 Observaciones sobre la instalación electrónica	11	11.2 Diagramas	29
4.6.1 Datos de conexión	11	11.2.1 Resistencia del agua	29
4.6.2 Protección contra sobretensiones y carga de la red	11	12 Anexo 1: Medidas de las escotaduras y taladros	30
4.6.3 Interruptor final de puerta (sólo controlador e-Confort)	11	12.1 Medidas para montaje exterior e interior.	30
4.6.4 Compensación de potencial	11	13 Anexo 2: Ejemplo de aplicación en conexión en paralelo de 4 intercambiadores de calor aire/agua	33
4.6.5 Instalar la fuente de alimentación	11		
5 Puesta en servicio	12		

1 Observaciones referentes a la documentación

ES

1 Observaciones referentes a la documentación

Estas instrucciones están dirigidas a

- operarios familiarizados con el montaje y la instalación del intercambiador de calor aire/agua
- técnicos familiarizados con el manejo del intercambiador de calor aire/agua

1.1 Documentos relacionados

Para los tipos de aparatos descritos aquí existe un manual de montaje y funcionamiento en papel y/o CD-ROM adjunto al aparato.

No nos hacemos responsables de los daños ocasionados por el incumplimiento de estas instrucciones. Si se diera el caso también tienen validez las instrucciones de los accesorios utilizados.

1.2 Marcaje CE

El documento de conformidad se encuentra adjunto al aparato.

1.3 Conservación de la documentación

Estas instrucciones así como todos los documentos adjuntos son parte del producto. Así pues deben ser entregados al técnico de la instalación. Este deberá hacerse cargo de su conservación y disponibilidad.

1.4 Símbolos utilizados

- **El punto de aviso muestra que debe realizar una acción.**



¡Peligro!
¡Peligro de sufrir daños corporales!



¡Atención!
Posible riesgo para el producto y el medio ambiente.



Nota:
Informaciones útiles y observaciones.

2 Indicaciones de seguridad

Tenga en cuenta las siguientes indicaciones generales de seguridad durante el montaje y manejo del aparato:

- El montaje, la instalación y el mantenimiento únicamente debe realizarlo personal técnico especializado.
- La temperatura mínima del agua de entrada no debe situarse por debajo de +1°C en ningún punto del circuito del agua. ¡En caso contrario pueden producirse daños por congelación!
- La utilización de productos anticongelantes requiere la autorización del fabricante.
- La entrada y salida de aire del intercambiador de calor aire/agua en el interior del armario debe estar libre de obstáculos (ver también punto 4.2.2 Montaje de los componentes electrónicos en el armario. pág. 6).
- La potencia de pérdida de los componentes instalados en el armario no debe superar la potencia útil de refrigeración específica del intercambiador de calor aire/agua.
- Utilice exclusivamente recambios y accesorios originales.
- No realice modificaciones en el intercambiador de calor aire/agua, que no se encuentren descritas en estas instrucciones.
- El conector de red del intercambiador de calor aire/agua sólo debe conectarse o desconectarse en modo libre de tensión. Debe preverse el fusible indicado en la placa de características.
- Antes de realizar tareas de servicio y mantenimiento deberá desconectarse el aparato de la fuente de alimentación.
- No se permite el almacenaje de materiales/productos fácilmente inflamables cerca del intercambiador de aire/agua.

3 Descripción del aparato

ES

3 Descripción del aparato

Según el tipo de aparato el aspecto del intercambiador de calor aire/agua puede diferir de las imágenes mostradas en este manual. Aunque el funcionamiento en principio siempre es igual.

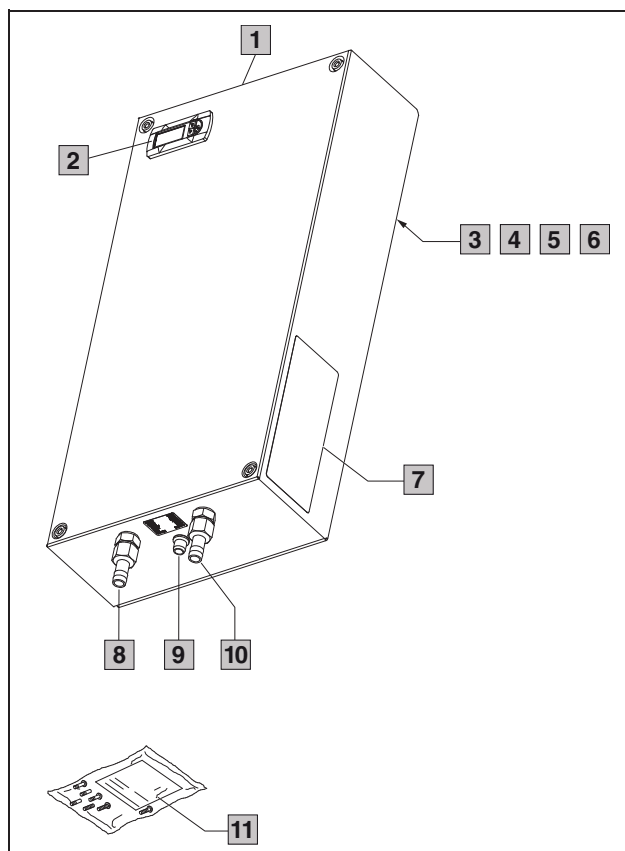


Imagen 1: Descripción del aparato

Leyenda

- 1 Cubierta
- 2 Display (controlador)
- 3 X1 Regleta de bornes de conexión (parte posterior del aparato)
- 4 X2 Conexión maestro-esclavo (controlador e-Confort)
- 5 X3 Interfaz en serie opcional (parte posterior del aparato)
- 6 Compensación de potencial
- 7 Placa de características
- 8 Entrada del agua de refrigeración (parte inferior del aparato)
- 9 Salida del agua de condensación (parte inferior del aparato)
- 10 Salida del agua de refrigeración (parte inferior del aparato)
- 11 Bolsa de accesorios

3.1 Funcionamiento

Los intercambiadores de calor aire/agua han sido desarrollados y construidos para evacuar el calor de disipación o refrigerar el aire interior de los armarios, protegiendo de esta forma los elementos sensibles a las variaciones de temperatura. Los intercambiadores de calor aire/agua son especialmente adecuados para realizar una disipación efectiva y económica del calor de pérdida en campos de temperatura de hasta +70°C, donde no es posible utilizar aparatos simila-

res, como intercambiadores aire/aire, refrigeradores para armarios o ventiladores con filtro, a causa del sistema. El intercambiador de calor aire/agua puede montarse en cualquiera de las paredes exteriores de un armario.

3.1.1 Principio del funcionamiento

El intercambiador de calor aire/agua se compone de las siguientes piezas principales (compare imagen 2): Cartucho del intercambiador (1), ventilador (2), válvula magnética (3), regulador de temperatura (4), así como válvula antiretorno (5).

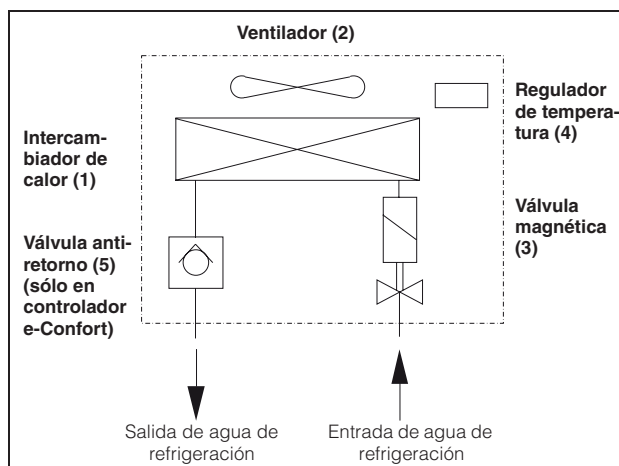


Imagen 2: Intercambiador de calor aire/agua

El calor de pérdida del armario se transmite en un intercambiador de láminas al medio refrigerante agua. Un ventilador (2) sopla el aire del interior del armario a través del intercambiador de calor (1). El aparato se encuentra completamente cerrado, excepto la entrada y salida de agua y la salida del agua de condensación. Una válvula electromagnética (3) regula la potencia de refrigeración a partir del caudal de agua y en función de la temperatura teórica deseada y de la temperatura de entrada del agua.

3.1.2 Regulación

Los intercambiadores de calor aire/agua de Rittal están equipados con un regulador (controlador), a través del cual pueden ajustarse las funciones del intercambiador. Según la ejecución se trata del controlador básico o del controlador e-Confort (indicaciones en display y funciones ampliadas, ver capítulo «6 Manejo», pág. 13).

3.1.3 Servicio Bus (sólo controlador e-Confort)

A través de la interfaz de serie del aparato X2 es posible establecer una conexión BUS con el cable maestro-esclavo (conductor bifilar aislado, Ref. 3124.100) entre un máximo de 10 intercambiadores de calor aire/agua. De esta forma dispondrá de las siguientes funciones:

- Control paralelo de todos los aparatos (conexión y desconexión simultánea de los intercambiadores aire/agua interconectados)

- Indicación paralela del estado de la puerta (puerta abierta)
 - Mensaje colectivo de averías
- El intercambio de datos se realiza a través de la conexión maestro-esclavo. Durante la puesta en marcha deberá adjudicar a cada aparato una dirección, que incluya también la indicación «maestro» o «esclavo».
- (Ver también «6.2.9 Ajustar el indicativo maestro/esclavo», pág. 21).

3.1.4 Dispositivos de seguridad

- El ventilador (según el tipo de ventilador AC o EC) dispone de una protección térmica del devanado para la protección contra sobrecarga.
- El aparato dispone de contactos libres de potencial en la regleta de conexión (bornes 3 – 5), a través de los cuales es posible consultar las indicaciones de sistema del aparato, por ej. a través de SPS (1 contacto conmutado en controlador básico, 2 contactos de trabajo en controlador e-Confort).
- Los intercambiadores de calor aire/agua con controlador e-Confort disponen de un aviso de fugas y de agua de condensación.

3.1.5 Formación del agua de condensación

La elevada humedad del aire y las bajas temperaturas del agua de refrigeración en el interior del armario pueden generar agua de condensación en el intercambiador.

El agua de condensación que puede generarse en el intercambiador (con elevada humedad del aire, bajas temperaturas del agua) se elimina a través de un orificio de desagüe que se encuentra en la bandeja del intercambiador. Para ello debe conectarse un tubo en los codos de salida de condensación (ver «4.4 Conectar la salida del agua de condensación», pág. 9). El agua debe poder fluir sin problemas. En la evacuación del agua de condensación debe comprobarse que el tubo no presente dobleces y que la caída sea correcta.

Los intercambiadores de calor aire/agua con controlador e-Confort disponen de un aviso de fugas y de agua de condensación.

Los tubos de evacuación del agua de condensación están disponibles como accesorio (ver también los accesorios del CG de Rittal).

3.1.6 Control de fugas (sólo controlador e-Confort)

En caso de pérdidas o rotura de tubería en el circuito de agua del intercambiador de calor aire/agua, la válvula electromagnética cerrará de inmediato la entrada de agua, se conectará el contacto conmutado libre de potencial y el ventilador se parará.

3.1.7 Interruptor final de puerta (sólo controlador e-Confort)

El intercambiador de calor aire/agua puede accionarse con un interruptor final de puerta conectado. El interruptor final de puerta no se encuentra incluido en la unidad de envase (accesorio, Ref. 4127.010).

Al utilizar un interruptor final de puerta y estando la puerta del armario abierta (contacto 1 y 2 cerrados) el ventilador y la válvula electromagnética en el intercambiador se paran tras haber transcurrido aprox. 15 segundos. De esta forma se reduce la formación de agua de condensación en el interior del armario con la puerta abierta.

El ventilador vuelve a ponerse en marcha tras el cierre de la puerta al cabo de aprox. 15 segundos. La conexión se realiza en los bornes 1 y 2. La alimentación de baja tensión se realiza a través de la fuente de alimentación interna; intensidad aprox. 30 mA c.c.



Nota:

Los interruptores de puerta deben conectarse únicamente libres de potencial. ¡Sin tensiones externas!

3.1.8 Interfaz adicional X3 (sólo controlador e-Confort)



Nota:

En caso de señales eléctricas del interfaz se trata de tensiones pequeñas (no de tensiones pequeñas de seguridad según EN 60 335).

Puede conectarse una tarjeta de interfaz adicional al conector Sub-D de 9 polos X3 para inclusión del intercambiador en sistemas de vigilancia (disponible como accesorio, tarjeta de interfaz Ref. 3124.200).

3.2 Utilización conforme a la normativa

Los intercambiadores de calor aire/agua de Rittal han sido desarrollados y contruidos según el estado de la técnica y la normativa vigente de seguridad. A pesar de ello pueden causar daños físicos en personas y daños materiales si no se utilizan de forma adecuada. El aparato se ha diseñado exclusivamente para la refrigeración de armarios de distribución. No se aceptan otras aplicaciones. El fabricante no se hace responsable de los daños causados por una aplicación, un montaje o una instalación inadecuadas. El usuario deberá asumir el riesgo. Por utilización adecuada se entiende también el conocimiento de los documentos adjuntos, así como el cumplimiento de las condiciones de mantenimiento.

4 Montaje y conexión

ES

3.3 Unidad de envase

El aparato se suministra en una unidad de embalaje completamente montado. Compruebe si la unidad de envase está completa:

Nº	Denominación
1	Intercambiador de calor aire/agua
1	Bolsa de accesorios:
1	– Cinta de estanqueidad
1	– Regleta de bornes de conexión a presión
4	– Piezas de distanciamiento incluyendo material de fijación
4	– Obturador (no en los tipos 3363.XXX/3364.XXX)
1	– Instrucciones de montaje, instalación y mando
1	– Certificado de conformidad
1	– Indicaciones de seguridad
1	Esquema de taladros

Tab. 1: Unidad de envase

4 Montaje y conexión

4.1 Selección del lugar de ubicación

Tenga en cuenta las siguientes indicaciones al seleccionar el lugar de ubicación del armario:

- El intercambiador debe montarse y debe funcionar en posición vertical (variación máx.: 2°).
- La temperatura ambiente no debe superar los +70°C.
- Debe poder realizarse la evacuación del agua de condensación (ver «4.4 Conectar la salida del agua de condensación», pág. 9).
- Debe poder realizarse la entrada y evacuación del agua de refrigeración (ver «4.5 Conectar la acometida de agua», pág. 9).
- Los datos de conexión a la red deben coincidir con los indicados en la placa de características del aparato.
- Para garantizar un fácil mantenimiento debe asegurarse un acceso adecuado al aparato.

4.2 Observaciones sobre el montaje

4.2.1 General

- Compruebe que el embalaje no presente desperfectos. Todo desperfecto en el embalaje puede ser causa de un fallo de funcionamiento posterior.
- El armario debe ser estanco por los todos los lados (IP 54). De no ser así se favorece la generación de agua de condensación.
- La entrada y salida de aire debe estar libre de obstáculos.

4.2.2 Montaje de los componentes electrónicos en el armario



¡Atención! ¡Riesgo de formación de agua de condensación! Al planificar la disposición de los componentes electrónicos en el armario, tenga en cuenta que el flujo de aire frío del intercambiador no se encuentre orientado hacia los componentes. Tampoco debe estar orientado directamente al caudal de salida de aire caliente de componentes activos, como por ej. de un convertidor. Esto puede provocar un cortocircuito de aire e impedir una climatización adecuada o incluso ser la causa de una parada del intercambiador generada por uno de los dispositivos internos de seguridad.

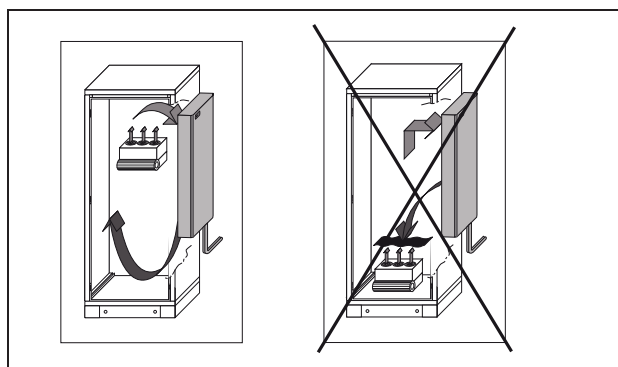


Imagen 3: No orientar nunca el caudal de aire frío hacia componentes activos

Ponga atención también en el flujo de aire producido por los soplores propios de los componentes electrónicos (compare imagen 3).



Nota:

No montar nunca el intercambiador directamente detrás de la placa de montaje. Si no es posible realizar otro tipo de montaje, deben utilizarse chapas de conducción del aire adecuadas y realizarse aberturas de entrada y salida de aire en la placa de montaje.

Preste atención a garantizar una circulación del aire uniforme en el armario. Las entradas y salidas de aire no deben obstruirse bajo ningún concepto, ya que se produciría la disminución de la potencia de refrigeración del aparato. Calcule la distancia hacia los componentes electrónicos y otros dispositivos instalados en el armario, de forma que la circulación necesaria de aire no se vea obstruida.

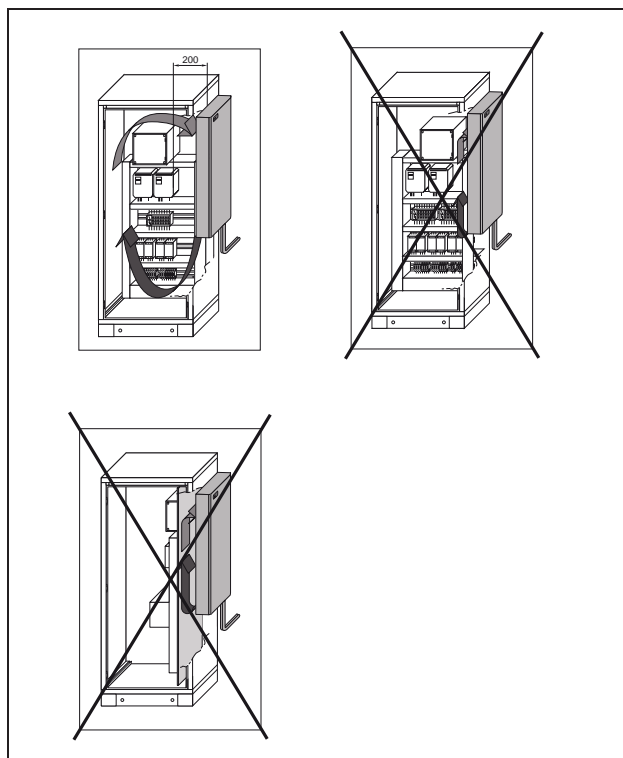


Imagen 4: Guiado efectivo del aire en el armario

4.3 Montar el intercambiador de calor aire/agua

El intercambiador de calor aire/agua puede montarse en el exterior de los laterales o en la puerta del armario.

Para ello deberá recortar el lateral o la puerta del armario según el esquema de taladros incluido en la unidad de envase.

4.3.1 Realizar la escotadura de montaje

- Fije la plantilla de taladros adjunta con cinta adhesiva sobre el lateral o la puerta del armario. El intercambiador puede montarse en el exterior o en el interior, a elección.

Sobre la plantilla de taladros se encuentran las líneas de dimensión correspondientes al tipo de montaje de su intercambiador.



¡Riesgo de lesiones!

Desbarbe todas las escotaduras para evitar lesiones producidas por cantos afilados.

- Recorte las escotaduras incluyendo la anchura de la línea según la plantilla de taladros. Desbarbe las escotaduras.



Nota:

Para conseguir una estanqueidad duradera entre el intercambiador de calor aire/agua y el armario deberá, en caso necesario, reforzarse la superficie de montaje.

4.3.2 Montar el intercambiador de calor aire/agua



Nota:

Utilice para los dos tipos de montaje, exterior e interior, los materiales de fijación incluidos en la bolsa de accesorios.

Tipo de montaje exterior

1r paso:

- Fijar la cinta de estanqueidad sobre todo el contorno del **dorsal del aparato**.

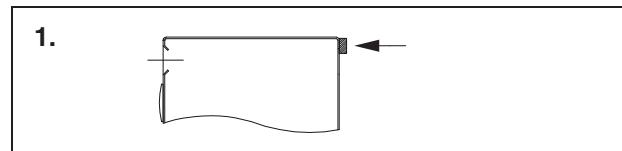


Imagen 5: Fijar la cinta de estanqueidad sobre todo el contorno

2º paso:

- Introducir los 4 bulones de espaciado (rosca exterior) a través de los taladros en la superficie de montaje y fijar desde el interior del armario mediante las arandelas y tuercas correspondientes.

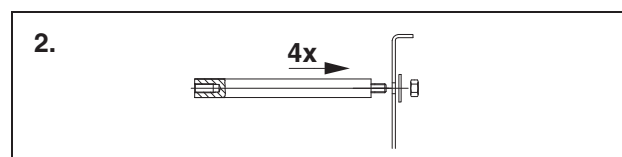
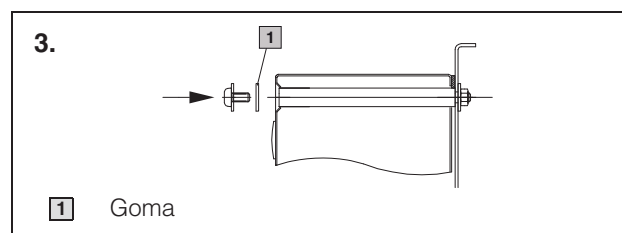


Imagen 6: Introducir los bulones de espaciado a través de los taladros y fijar

3r paso:

- Colocar el aparato sobre los bulones y fijar mediante las arandelas de goma, las arandelas y las tuercas (respetar el orden de montaje).



1 Goma

Imagen 7: Colocar el aparato y atornillar



Nota:

Para los tipos 3373.XXX, 3374.XXX y 3375.XXX deben realizarse además los pasos 4 y 5.

4 Montaje y conexión

ES

4º paso:

- Atornillar con giro completo a la derecha los tornillos de cierre laterales en la cubierta del aparato, presionando la cinta de estanqueidad.

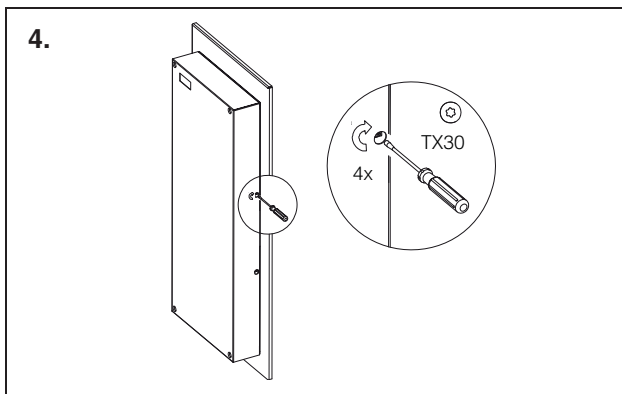


Imagen 8: Girar los tornillos completamente hacia la derecha

5º paso:

- Cerrar con los obturadores las 4 perforaciones de la cubierta.

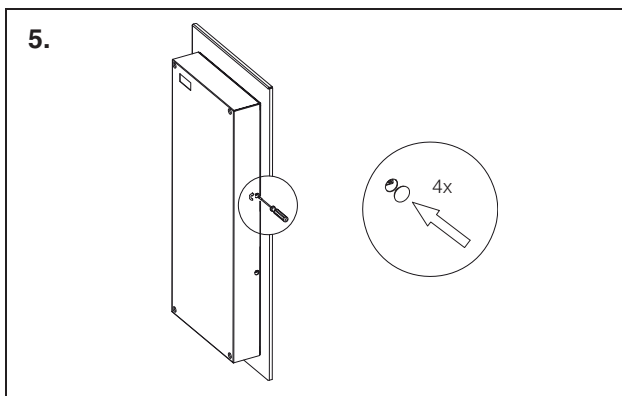


Imagen 9: Cerrar las perforaciones de la cubierta

Tipo de montaje interior

1º paso:

- Fijar la cinta de estanqueidad sobre todo el contorno de la **parte frontal del aparato**.

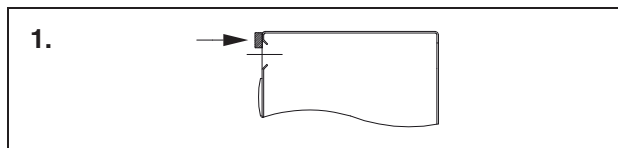


Imagen 10: Fijar la cinta de estanqueidad sobre todo el contorno

2º paso:

- Introducir los 4 bulones de distanciamiento (rosca interior) en la parte interior del armario y fijar mediante las arandelas y tornillos correspondientes desde la parte exterior del armario.

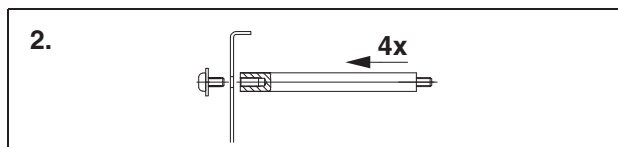


Imagen 11: Fijar los bulones de distanciamiento

3º paso:

- Colocar el aparato sobre los bulones y fijar mediante las arandelas y las tuercas correspondientes.

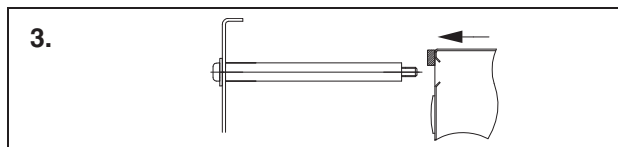


Imagen 12: Colocar el aparato y atornillar



Nota:

Para los tipos 3373.XXX, 3374.XXX y 3375.XXX debe realizarse además el paso 4.

4º paso:

- Cerrar con los obturadores las 4 perforaciones de la cubierta.

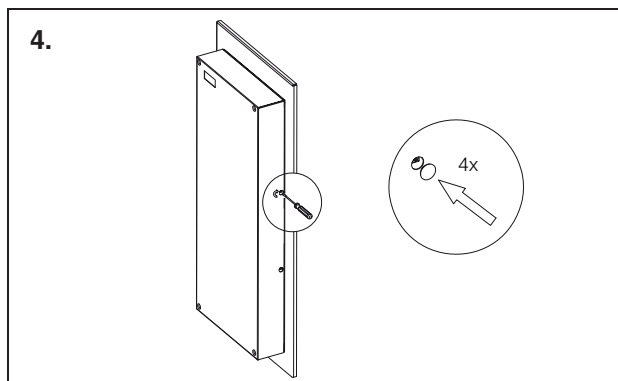


Imagen 13: Cerrar las perforaciones de la cubierta



Nota:

El armario debe ser estanco por todos los lados, especialmente en la zona de entrada de cables y en el suelo del armario.

4.4 Conectar la salida del agua de condensación

Es posible realizar el montaje de un tubo de salida de agua de condensación flexible de 12 mm (1/2") de Ø (ver imagen 14) al intercambiador.

La salida del agua de condensación

- debe disponerse con la caída adecuada (sin formación de sifón).
- no debe presentar dobleces.
- no debe presentar reducción de sección a causa de una prolongación.

El tubo de salida del agua de condensación está disponible como accesorios (ver también los accesorios en el CG de Rittal).

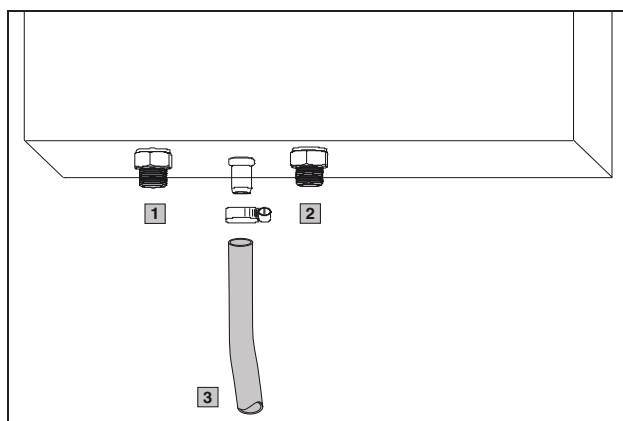


Imagen 14: Conectar la salida del agua de condensación

Leyenda

- 1 Acometida de agua de refrigeración (entrada)
- 2 Acometida de agua de refrigeración (retorno)
- 3 Evacuación del agua de condensación

- Conecte el tubo adecuado en los codos de salida de condensación (parte inferior del aparato) y asegúrelo con una brida (con un par de apriete de 2 Nm).
- Monte el tubo de agua de condensación por ej. a una salida.
- ¡Para evitar una obstrucción no debe reducirse el diámetro del tubo!

4.5 Conectar la acometida de agua

Para realizar la acometida de agua al intercambiador dispone de 4 posibilidades diferentes.

a) Boquillas portatubo 1/2" (unidad de envase)

Puede montar un tubo de salida del agua flexible de 12 mm (1/2") de Ø al intercambiador, en el estado en el que se entrega, para la entrada y salida.

El tubo de agua

- no debe presentar dobleces
- ni una reducción de la sección en caso de prolongación y en caso necesario deberá aislarse.

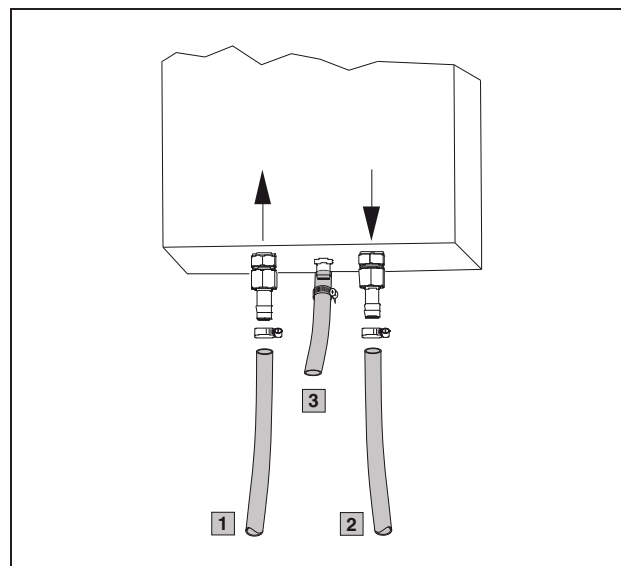


Imagen 15: Conectar la entrada y salida de agua de refrigeración

Leyenda

- 1 Acometida de agua de refrigeración (entrada)
- 2 Acometida de agua de refrigeración (retorno)
- 3 Evacuación del agua de condensación

b) Tubería fija con rosca exterior G 3/8" (unidad de envase)

Puede montar una tubería fija con rosca exterior G 3/8" al intercambiador, en el estado en el que se entrega, para la entrada y salida.

- Para ello debe retirar la boquilla fijada al aparato (ver imagen 16).
- La tubería fija debe apretarse a 25 Nm.

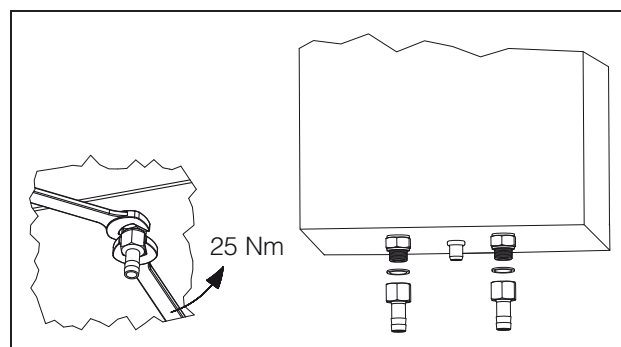


Imagen 16: Retirar la boquilla



Nota:

Tenga en cuenta al retirar la boquilla que deberá fijar los accesorios de tubería del aparato con una llave de boca SW22. Las uniones en el aparato podrían perder estanqueidad.

4 Montaje y conexión

ES

c) Tubería fija con rosca interior G 3/8" (Ref. 3201.900)

Con el adaptador de rosca interior G 3/8", disponible como accesorio, puede realizar el montaje de una tubería fija al intercambiador para la entrada y salida de agua.

- Para ello debe retirar la boquilla fijada al aparato (ver imagen 16, pág. 9).

d) Tubería fija con NPT 1/2" (Ref. 3201.930)

Con el adaptador NPT 1/2", disponible como accesorio, puede realizar el montaje de una tubería fija al intercambiador para la entrada y salida de agua.

- Para ello debe retirar la boquilla fijada al aparato (ver imagen 16, pág. 9).



Nota:

¡Proteja el circuito de agua de suciedad y sobrepresión (presión max. admisible 10 bar)!



Nota:

¡Compruebe el sentido del caudal y la estanqueidad!



Nota:

Los aparatos no disponen de una ventilación separada. Instale en sistemas cerrados los dispositivos de ventilación necesarios.

4.5.1 Observaciones relativas a la calidad del agua

Para garantizar un buen funcionamiento de los aparatos mencionados deben cumplirse las normativas de agua de refrigeración (VGBR 455 P).

El agua de refrigeración no debe generar depósitos de incrustaciones; por lo tanto debería ser de baja dureza y sobretodo de baja dureza de carbonatos. La dureza de carbonatos no debería ser muy elevada especialmente en la refrigeración centralizada. Por otra parte, el agua tampoco debe ser excesivamente blanda, ya que atacaría a los materiales. En la refrigeración centralizada del agua de refrigeración el contenido de sales no debería aumentar excesivamente a causa de la evaporación de grandes cantidades de agua, ya que el aumento de la concentración de materias disueltas haría aumentar la capacidad conductiva y el agua aumentaría su poder de corrosión.

- Añada siempre una cantidad de agua nueva.
- Extraiga siempre una parte del agua saturada.

El agua de refrigeración debe cumplir los siguientes criterios:

- El agua que contenga yeso no es apropiada para usos de refrigeración, ya que tiene tendencia a formar incrustaciones difíciles de eliminar.
- El agua de refrigeración tampoco debería contener ni hierro, ni manganeso, ya que estos se depositan en los tubos obstruyéndolos.
- La cantidad de materia orgánica debería ser escasa, a fin de evitar la formación de algas y la contaminación microbiológica.

4.5.2 Tratamiento y cuidados del agua en instalaciones de refrigeración centralizada

Según el tipo de instalación a refrigerar el agua deberá cumplir con unos requisitos concretos. En función de la suciedad, así como del tamaño y tipo de construcción de la instalación de refrigeración centralizada deberá aplicarse un proceso adecuado de tratamiento y mantenimiento del agua.

Las impurezas más comunes y los procesos más utilizados para su eliminación en la refrigeración industrial son:

Suciedad en el agua	Procedimiento
Impurezas mecánicas	Filtrado del agua a través de: <ul style="list-style-type: none">– Filtro tamiz– Filtro de gravilla– Filtro cartucho– Filtro de amianto
Dureza excesiva	Ablandar el agua mediante intercambio de iones
Contenido moderado de impurezas mecánicas y endurezadoras	Tratamiento del agua con estabilizadores y/o inhibidores
Contenido moderado de impurezas químicas	Tratamiento del agua con pasivadores y/o inhibidores
Impurezas biológicas (bacterias mucilaginosas y algas)	Tratamiento del agua con biocidas

Tab. 2: Impurezas del agua

4.6 Observaciones sobre la instalación electrónica

Durante la instalación electrónica tenga en cuenta todas las normativas nacionales y regionales vigentes, así como la normativa industrial. La instalación electrónica debe realizarla personal técnico, que será responsable de cumplir las normativas.

4.6.1 Datos de conexión

- La tensión y frecuencia de conexión debe coincidir con los valores nominales indicados en la placa de características.
- El intercambiador debe conectarse a la red a través de un relé de ruptura que garantice una apertura de contacto de como mínimo 3 mm estando desconectado.
- No debe conectarse al aparato ninguna regulación de temperatura adicional.
- Para la protección contra cortocircuitos en el aparato y la línea deberá instalarse el prefusible indicado en la placa de características (fusible automático o fusible gG/(gl)).
- La conexión a la red debe garantizar una compensación de potencial de baja tensión externa.

4.6.2 Protección contra sobretensiones y carga de la red

- El aparato no dispone de protección propia contra sobretensión. El propietario de la instalación deberá adoptar las medidas necesarias en la red de alimentación con protección activa contra rayos y sobretensión. La tensión de red no debe superar la tolerancia de $\pm 10\%$.
- Los ventiladores de los aparatos monofásicos disponen de seguridad intrínseca (protección térmica del devanado). Esto también es válido para todas las versiones de transformadores, así como para aparatos con tensión especial equipados con un transformador.

4.6.3 Interruptor final de puerta (sólo controlador e-Confort)

- Cada interruptor de puerta sólo puede corresponder a un intercambiador.
- Un intercambiador puede accionar varios interruptores de puerta en conexión en paralelo.
- La sección mínima del cable de conexión es de $0,3\text{ mm}^2$ con una longitud de cable de 2 m. Se recomienda utilizar un cable apantallado.
- La resistencia de la línea hacia el interruptor final de puerta debe ser de como máx. de $50\ \Omega$.
- El interruptor de puerta debe conectarse exclusivamente libre de potencial, sin tensiones externas.
- Con la puerta abierta el contacto del interruptor de puerta debe encontrarse cerrado.

La tensión reducida de seguridad para el interruptor de puerta se produce en la fuente de alimentación interna: Intensidad aprox. 30 mA c.c.

- Conecte el interruptor de puerta a los bornes 1 y 2 del conector.
- El interruptor final de puerta se encuentra disponible como accesorio (Ref. 4127.010).

4.6.4 Compensación de potencial

Rittal recomienda conectar en el punto de conexión de la compensación de potencial en intercambiadores aire/agua, un conductor con una sección nominal de como mín. 6 mm^2 e incluirlo en la compensación de potencial existente.

El fusible de la línea de conexión a red no se considera según normativa un conductor de compensación de potencial.

4.6.5 Instalar la fuente de alimentación

- Complete la instalación electrónica según el esquema de conexión electrónico que se encuentra en el dorsal del intercambiador.
- Para los aparatos 3363.XXX y 3364.XXX con tensión especial se precisa un transformador externo (disponible como accesorio Rittal).
- Si desea analizar las notificaciones de sistema de los intercambiadores a través del relé de indicación del sistema, conecte adicionalmente una línea de baja tensión a los bornes de conexión 3 – 5.

5 Puesta en servicio

ES

**3363.1XX, 3364.1XX,
3373.1XX, 3374.1XX, 3375.1XX**

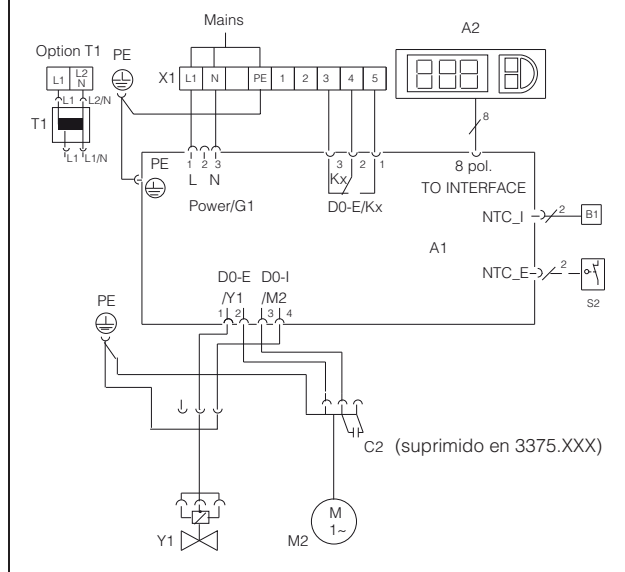


Imagen 17: Esquema de conexiones electrónicas n° 1

Leyenda

- A1 Placa de potencia (básico 2)
- A2 Terminal de indicación
- B1 Sonda térmica temp. interior
- C2 Condensadores electrolíticos de servicio (suprimido en 3375.XXX)
- Kx Relé de fallo colectivo
- M2 Ventilador
- S2 Sensor de nivel (opcional)
- X1 Regleta de bornes de conexión principal (bornes 1 y 2 libres)
- Y1 Válvula electromagnética
- T1 Transformador (opcional)

**3363.5XX, 3364.5XX,
3373.5XX, 3374.5XX, 3375.5XX**

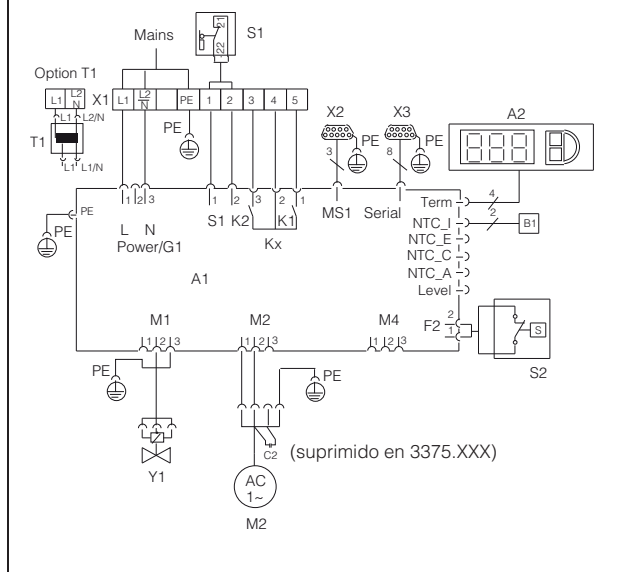


Imagen 18: Esquema de conexiones electrónicas n° 2

Leyenda

- A1 Placa de potencia (Confort)
- A2 Terminal de indicación (controlador básico o e-Confort)
- B1 Sonda térmica temp. interior
- Kx Relé K1 fallo colectivo 1
Relé K2 fallo colectivo 2
- M2 Ventilador
- C2 Condensador electrolítico de servicio (suprimido en 3375.XXX)
- S1 Interruptor de puerta (sin interruptor de puerta: borne 1, 2 abierto)
- S2 Sensor de nivel (sin agua cerrada)
- X1 Regleta de bornes de conexión principal
- X2 Conexión maestro-esclavo
- X3 Interfaz de serie (opcional)
- T1 Transformador (opcional)
- Y1 Válvula electromagnética

Datos de contacto Kx (controlador básico)

c.a. cos f = 1	c.c. Res. Load
I máx. = 4 A U máx. = 250 V	I máx. = 4 A I mín. = 100 mA U máx. = 200 V U mín. = 10 V

Tab. 3: Datos de contacto Kx

Datos de contacto K1, K2 (controlador e-Confort)

c.a. cos f = 1	c.c. Res. Load
I máx. = 2 A U máx. = 250 V	I máx. = 1 A U máx. = 30 V

Tab. 4: Datos de contacto K1, K2



Nota:

Datos técnicos véase placa de características.

5 Puesta en servicio

- Tras finalizar los trabajos de montaje e instalación conecte la corriente al intercambiador. El intercambiador de calor aire/agua se pone en marcha:
 - **con controlador básico:** Se indica la temperatura del interior del armario.

– **con controlador e-Confort:** En primer lugar aparece durante aprox. 2 seg. la versión del software del controlador, a continuación aparece la temperatura interior del armario en la pantalla de indicación de 7 segmentos.

Ahora podrá realizar sus ajustes individualizados en el aparato, por ej. ajuste de la temperatura deseada o (sólo con controlador e-Confort) introducción de la identificación de la red etc. (ver capítulo «Manejo»).



Indicación limitación de caudal

A partir de un caudal de > 400 l/h no se consigue un aumento importante de la potencia de refrigeración. Deben establecerse medidas de regulación del caudal como por ej. con válvulas de compensación (Ref. 3301.930/.940).

6 Manejo

Con el controlador de la parte frontal del aparato (imagen 1, n° 2, pág. 4) puede controlar el intercambiador.

6.1 Regulación con controlador básico

Para los aparatos 3363.1XX a 3375.1XX.

6.1.1 Display y análisis del sistema

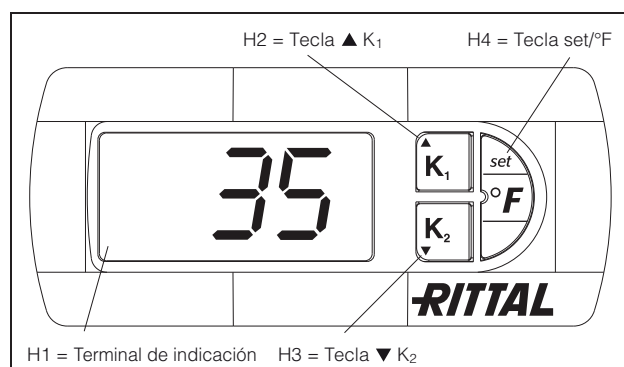


Imagen 19: Display y análisis del sistema del controlador básico

6.1.2 Características

El intercambiador trabaja de forma automática, es decir, después de la conexión de la fuente de alimentación el ventilador (ver imagen 2, pág. 4) funciona continuamente y hace circular el aire interior del armario de forma permanente. La válvula electromagnética regula el caudal de agua de refrigeración en función de la temperatura teórica ajustada.

El regulador básico instalado provoca la desconexión de regulación automática del intercambiador de calor aire/agua al alcanzar un diferencial de 5 K en el valor preajustado.

6.1.3 Generalidades referentes a la programación

Con las teclas H2, H3 y H4 (imagen 19) puede modificar 3 parámetros dentro de los niveles preestablecidos (valor mín., valor máx.). Las tablas 6 y 7 de la página 14 muestran los parámetros que puede modificar.

6.1.4 Manejo del controlador básico

El terminal de indicación «H1» dispone de 3 dígitos de 7 segmentos para la indicación de la temperatura en °C, así como para las indicaciones del sistema. La temperatura interior actual del armario se indica de forma permanente. Al producirse una indicación de fallo esta se muestra de forma alternada con la indicación de temperatura.



Nota:

En el regulador básico la temperatura teórica está ajustada de fábrica a +35°C. Por motivos de ahorro energético no debería ajustar la temperatura teórica más baja de lo realmente necesario.

6.1.5 Ajuste de la temperatura

El valor teórico de temperatura interior del armario está ajustado de fábrica en 35 °C. Para modificar el valor pulse la tecla «H2» (▲ K₁) o «H3» (▼ K₂) durante 1 segundo, hasta que en el display aparezca °1, confirme con la tecla «H4».

A continuación es posible modificar el valor teórico mediante las teclas «H2» (▲ K₁) o «H3» (▼ K₂) dentro de los parámetros establecidos (+20°C a +55°C). Pulsar durante 5 segundos la tecla Set «H4», para almacenar el valor. Vuelve a indicarse la temperatura interior actual del armario.

Nº de alarma	Indicación del sistema	Causa	Solución
HI	Temperatura interior del armario demasiado alta	Potencia de refrigeración escasa/Aparato demasiado pequeño/Aparato defectuoso	Comprobar la potencia de refrigeración/Comprobar el aparato
LO	Temperatura interior del armario demasiado baja	Temperatura ambiente demasiado baja/Sin potencia de pérdida en el armario	Comprobar aparato
E0	Sensor de temperatura defectuoso	Error de función, separación o rotura del sensor	Comprobar el cable del sensor y sustituir si es necesario

Tab. 5: Indicaciones de advertencia en el display

6 Manejo

ES

6.1.6 Ajuste de las indicaciones del sistema

Para modificar las indicaciones del sistema debe pulsarse la tecla Set «H4» durante 5 segundos. El regulador accederá al modo de programación. Si en el modo de programación no presiona ninguna tecla durante aprox. 60 segundos, la indicación parpadeará y luego el regulador accederá de nuevo al modo normal de indicación. Mediante las teclas

«H2», (▲ K₁) o «H3», (▼ K₂) es posible navegar en los diferentes niveles (ver tabla 4).

La selección del nivel se realiza pulsando una sola vez la tecla Set «H4» – la modificación de los parámetros se realiza con las teclas «H2» (▲ K₁) o «H3» (▼ K₂). Pulsar durante 5 segundos la tecla Set «H4», para confirmar el valor.

6.1.7 Programación y regulación del controlador básico

Ver también imagen 25 en la pág. 20.

Nivel de programación	Indicación display	Parámetro	Valor mín.	Valor máx.	Ajuste de fábrica	Descripción
1	°1	Valor teórico temperatura interior del armario T _i	20	55	35	El valor teórico de temperatura interior del armario está ajustado de fábrica en 35°C y puede modificarse en un campo de +20°C a +55 °C. Al alcanzar el valor teórico la tecla «H2» permanecerá iluminada (▲ K ₁).

Tab. 6: Ajuste del valor teórico

Nivel de programación	Indicación display	Parámetro	Valor mín.	Valor máx.	Ajuste de fábrica	Descripción
0	Ps	–	–	–	–	Sin función
2	H5	Número de versión del software	–	–	–	Indicación del número de versión actual del software del aparato.
3	AH	Alarma temperatura máxima	AL	+150	50	Alarma temperatura elevada (NO relacionada con el valor teórico). HI se muestra de forma alternada con la temperatura interior. La alarma «HI» se indica cuando la temperatura interior es > AH. La alarma finaliza cuando la temperatura interior es < AH –2K.
4	AL	Alarma temperatura mínima	–50	AH	20	Alarma temperatura mínima (NO relacionada con el valor teórico). LO se muestra de forma alternada con la temperatura interior. La alarma «LO» se indica cuando la temperatura interior es < AL. La alarma finaliza cuando la temperatura interior es > AL +2K.
5	r8	Reset de r6 y r7	0	1	0	Reset de r6 y r7. Fijar este parámetro en 1, para resetear los valores máximos y mínimos almacenados de r6 y r7 y volver al valor real actual.
6	r7	Consulta de la temperatura mínima interior	–50	+150	0	El almacenaje de la temperatura interior del armario mínima registrada en > 1 minuto.
7	r6	Consulta de la temperatura máxima interior	–50	+150	0	El almacenaje de la temperatura interior del armario máxima registrada en > 1 minuto.

Tab. 7: Ajuste de las indicaciones de sistema, consulta de la temperatura interior mínima y máxima del armario Temperatura interior del armario

6.1.8 Reset r6 y r7 (temperatura interior mín./máx.)

Para resetear las temperaturas interiores almacenadas debe pulsarse la tecla Set «H4» durante 5 segundos. Con las teclas «H2», (▲ K₁) o «H3» (▼ K₂)

navegar en el nivel r8. Pulsar la tecla Set «H4» y con las teclas «H2» (▲ K₁) o «H3» (▼ K₂) cambiar el parámetro de 0 a 1. Pulsar durante 5 segundos la tecla Set «H4», para confirmar el reset de los valores.

6.1.9 Contacto de indicación del sistema (K1; libre de potencial)

Excitación del relé en caso normal. Todas las indicaciones del sistema asignadas provocan la caída del relé – también un fallo en la tensión de mando. La conexión se realiza en la regleta de bornes X1. Datos de contacto y posición – ver esquema de conexión en «4.6.5 Instalar la fuente de alimentación», página 11.

K1 relé de indicación de avería (contacto de trabajo/contacto conmutado)

- Borne 3: NC (normally closed)
- Borne 4: C (tensión de alimentación relé de indicación de avería)
- Borne 5: NO (normally open)

Las definiciones NC y NO hacen referencia a un estado sin tensión. Bajo tensión de red se modifica la posición de conexión de los bornes.

6.1.10 Programación – Visión general del controlador básico

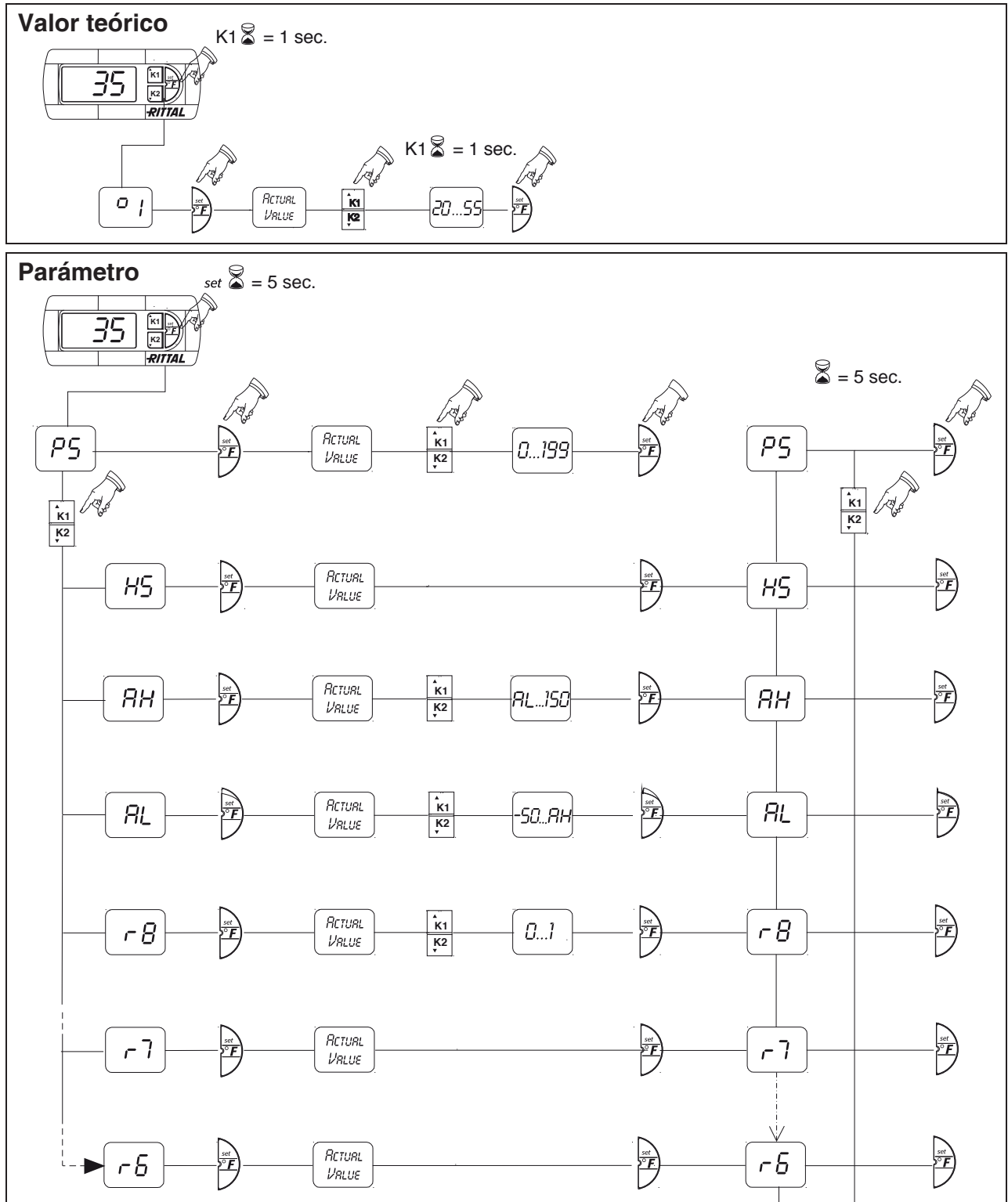


Imagen 20: Programación – Visión general del controlador básico

6 Manejo

6.2 Regulación mediante controlador e-Comfort

Para los aparatos 3363.5XX a 3375.5XX.

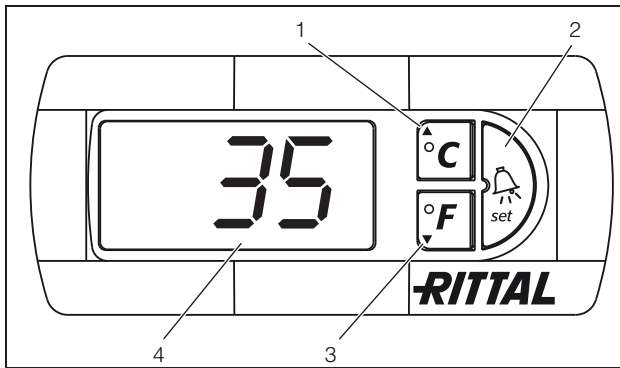


Imagen 21: Display y análisis del sistema del controlador e-Comfort

Leyenda

- 1 Tecla de programación, es al mismo tiempo indicación de la unidad de temperatura (grado celsius) ajustada
- 2 Tecla set
- 3 Tecla de programación, es al mismo tiempo indicación de la unidad de temperatura (grado fahrenheit) ajustada
- 4 Indicación de 7 segmentos

6.2.1 Características

- Función del interruptor de puerta
- Control de todos los motores (ventilador)
- Función maestro/esclavo con hasta 10 aparatos. Un aparato funciona como aparato maestro. Al alcanzar la temperatura teórica en uno de los aparatos esclavo conectados o en la función de interruptor de puerta, el aparato esclavo informa al aparato maestro, el cual desconecta o conecta al resto de intercambiadores.
- Histéresis de conmutación: ajustable 2 – 10 K, preajuste a 5 K.
- Visualización de la temperatura interior actual del armario, así como todas las indicaciones de fallo en la indicación de 7 segmentos.

El intercambiador trabaja de forma automática, es decir, después de la conexión de la fuente de alimentación el ventilador (ver imagen 2, pág. 4) funciona continuamente y hace circular el aire interior del armario de forma permanente. El controlador e-Comfort regula la válvula electromagnética y el ventilador.

El controlador e-Comfort dispone de una indicación de 7 segmentos (imagen 21, nº 4). En esta se muestra, tras la conexión de la fuente de alimentación, durante aprox. 2 segundos la versión actual del software. En servicio normal la indicación muestra tanto

la temperatura (en grados celsius o fahrenheit, seleccionable), así como las indicaciones de fallo.

La temperatura interior actual del armario se indica de forma permanente. Al producirse una indicación de fallo esta se muestra de forma alternada con la indicación de temperatura.

La programación del aparato se realiza a través de las teclas 1 – 3 (imagen 21). Los parámetros también aparecen en la indicación.

6.2.2 Iniciar el modo de prueba

El controlador e-Comfort está equipado con una función de prueba, en la cual el intercambiador realiza la refrigeración independientemente de la temperatura teórica o de la función del interruptor de puerta.

- Presione simultáneamente las teclas 1 y 2 (imagen 21) durante 5 segundos mín.

El intercambiador de calor aire/agua se pone en marcha.

Tras aprox. 5 minutos o al alcanzar los 15°C el modo de prueba habrá finalizado. El aparato se desconecta y vuelve al funcionamiento normal.

6.2.3 Generalidades referentes a la programación

Con las teclas 1, 2 y 3 (imagen 21) puede modificar los parámetros dentro de los niveles preestablecidos (valor mín., valor máx.).

Las tablas 8 y 9 muestran los parámetros que puede modificar. La imagen 25 en la pág. 20 muestra las teclas que debe pulsar para ello.



Indicaciones de la histéresis de conexión:

Con una histéresis inferior y consecuentemente ciclos de conexión cortos existe el peligro, que la refrigeración sea insuficiente o que sólo se refrigeren algunas zonas del armario de forma parcial.

Observación referente a la temperatura teórica:

En el regulador e-Comfort la temperatura teórica está ajustada de fábrica a +35°C. Por motivos de ahorro energético no debería ajustar la temperatura teórica más baja de lo realmente necesario.

En principio, la programación es igual para todos los parámetros ajustables.

Para iniciar el modo de programación:

- Presione la tecla 2 («Set») durante aprox. 5 segundos.

El regulador accederá al modo de programación.

Si en el modo de programación no presiona ninguna tecla durante aprox. 30 segundos, la indicación parpadeará y luego el regulador accederá de nuevo al modo normal de indicación. La indicación «Esc» señala que las modificaciones realizadas no se han almacenado.

- Presione las teclas de programación ▲ (°C) o ▼ (°F) para modificar los parámetros ajustables (ver tablas 5 y 6).
- Pulse la tecla 2 («Set») para seleccionar el parámetro a modificar.

Se muestra el valor actual de este parámetro.

- Presione una de las teclas de programación ▲ (°C) o ▼ (°F).

Se mostrará la indicación «Cod». Para poder modificar un valor deberá introducir el código de autorización «22».

- Mantenga presionada la tecla de programación ▲ (°C) hasta que aparezca «22».
- Pulse la tecla 2 («Set») para confirmar el código. Ahora podrá modificar el parámetro dentro de los valores límite preestablecidos.

- Presione una de las teclas de programación ▲ (°C) o ▼ (°F) hasta que aparezca el valor deseado.

■ Pulse la tecla 2 («Set») para confirmar el cambio. Siguiendo este procedimiento puede modificar otros parámetros. Para ello no es preciso volver a introducir el código «22».

- Para abandonar el modo de programación vuelva a presionar durante aprox. 5 segundos la tecla 2 («Set»).

En el display aparece «Acc» para mostrar que se han almacenado los cambios. A continuación la indicación vuelve al servicio normal (temperatura interior del armario).

También puede programar el controlador e-Confort mediante un software de diagnóstico (Ref. 3159.100), el cual incluye también en la unidad de envase un cable de conexión hacia el PC. Como interfaz se utiliza el conector del cable de conexión de la parte posterior del display del controlador e-Confort.

6.2.4 Modo Eco

Todos los intercambiadores de calor TopTherm de Rittal con controlador e-Confort a partir de firmware 3.2 disponen del modo de ahorro energético Eco, activado en el estado de entrega.

El modo Eco proporciona un ahorro de energía del intercambiador cuando la carga de calor en el armario es pequeña o no existe (por ej. en servicio standby, sin producción o fines de semana). Para ello se desconecta el ventilador del intercambiador, cuando la temperatura interior del armario se sitúa 10 K por debajo de la temperatura teórica ajustada. No obstante para poder continuar registrando la temperatura interior actual, el ventilador se conecta durante 30 segundos de forma cíclica cada 10 minutos (ver imagen 21). Cuando la temperatura interior alcanza la zona de 5 K por debajo del valor teórico ajustado, vuelve a conectar de nuevo el ventilador con servicio permanente. Si se desea es posible desactivar el modo Eco a través del display de mando. Para ello es necesario modificar, en el nivel de programación, el parámetro de 1 a 0 (ver tabla 7, página 18). El ventilador funcionará en servicio permanente.

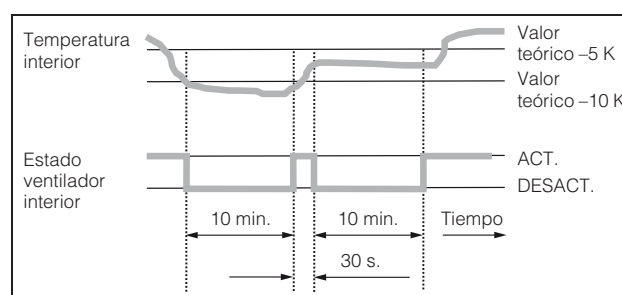


Imagen 22: Diagrama del modo Eco

6 Manejo

6.2.5 Parámetros ajustables

Ver también imagen 25 en la pág. 20.

Nivel de programación	Indicación display	Parámetro	Valor mín.	Valor máx.	Ajuste de fábrica	Descripción
1	pz.	Valor teórico temperatura interior del armario T_i	20	55	35	El valor teórico de temperatura interior del armario está ajustado de fábrica en 35°C y puede modificarse en un campo de 20 a 55°C.
2	Mod	Modo de regulación	0	1	0	Ajuste del modo de regulación. La regulación de la temperatura se realiza en función del ajuste de fábrica a través de la válvula electromagnética (0). Aunque también es posible realizar la regulación a través de la conexión y desconexión del ventilador interior (1); en este caso la válvula electromagnética permanece abierta. Para el uso de este modo de regulación debe ajustarse el parámetro ECO de 1 (on) a 0 (off).
3	Ad	Indicativo maestro/esclavo	0	19	0	Ver «6.2.9 Ajustar el indicativo maestro/esclavo», página 21.
4	CF	Cambio °C/°F	0	1	0	La indicación de temperatura puede cambiarse de °C (0) a °F (1). La unidad actual de la temperatura se indica en el led correspondiente.
5	H1	Ajuste histéresis	2	10	5	El intercambiador se ha ajustado de fábrica a una histéresis de 5 K. Para modificar este parámetro rogamos se ponga primero en contacto con nosotros. Consúltenos.
6	H2	Valor diferencial del código de error A2	3	15	5	Si la temperatura interior del armario aumenta más de 5 K por encima del valor ajustado, aparece el código de error A2 (temperatura interior elevada) en el terminal de indicación. En caso necesario puede modificar el valor diferencial en un área de 3 – 15 K.
26	ECO	Servicio modo Eco	0	1	1	Modo Eco inactivo: 0 / Modo Eco activo: 1

Tab. 8: Parámetros ajustables

6.2.6 Conexión BUS (sólo en combinación con varios aparatos entre sí con controlador e-Confort)

A través de la interfaz serie X2 puede conectar hasta 10 intercambiadores de calor aire/agua entre si con el cable bus (Ref. 3124.100).



Nota:

En caso de señales eléctricas del interfaz se trata de tensiones pequeñas (no de tensiones pequeñas de seguridad según EN 60 335-1).

Observe las siguientes indicaciones al realizar el cableado:

- Desconectar los intercambiadores a interconectar.
- Observar que el aislamiento eléctrico sea suficiente.
- No montar el cable junto a líneas de red.
- Conectar los aparatos de la forma más directa.

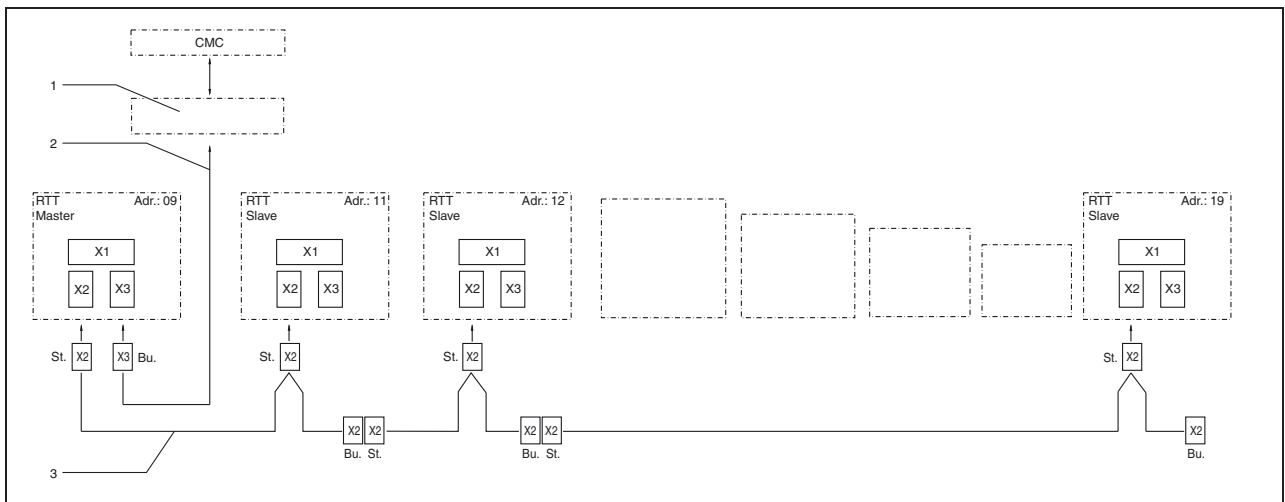


Imagen 23: Ejemplo de conexión: Funcionamiento maestro-esclavo

Leyenda

- | | | | |
|-----|--|------|---|
| 1 | Interfaz serie | X2 | Conexión maestro-esclavo Sub-D, 9 polos |
| 2 | Cable de interfaz serie | X3 | Interfaz serie SUB-D 9-polos |
| 3 | Cable bus maestro/esclavo (Ref. 3124.100) | St. | Conector Sub-D, 9 polos |
| RTT | Intercambiador de calor aire/agua TopTherm de Rittal | Bu. | Casquillo Sub-D, 9 polos |
| X1 | Conexión a red/Interruptor de puerta/Alarmas | Adr. | Dirección |

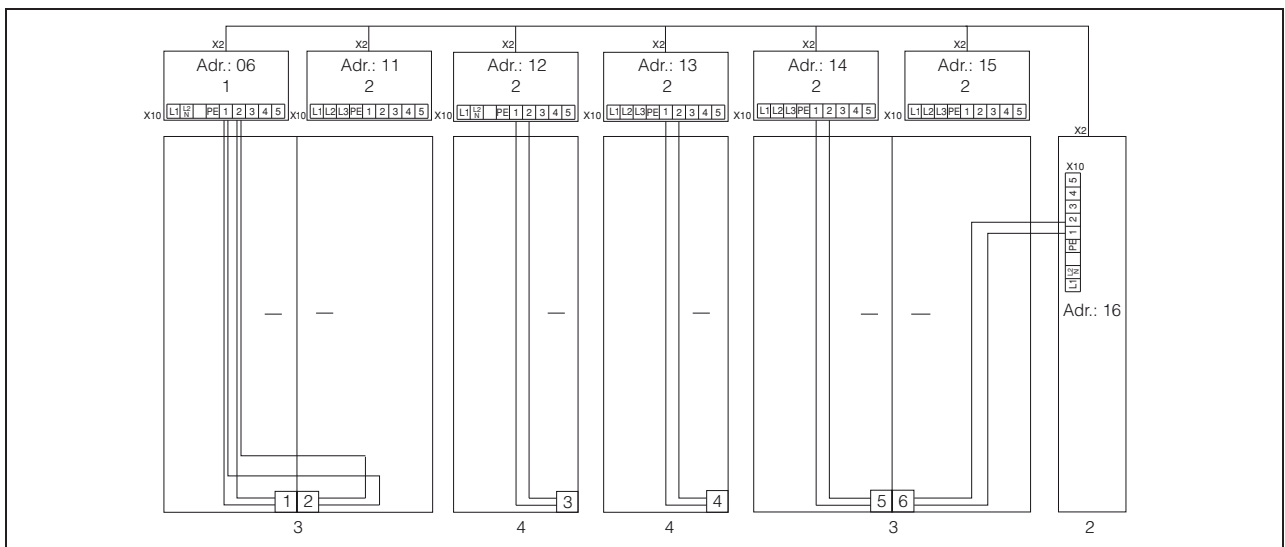


Imagen 24: Ejemplo de conexión: Interruptor de puerta y funcionamiento maestro-esclavo

Leyenda

- | | | | |
|---|---|---|--|
| 1 | Intercambiador de calor aire/agua maestro | 3 | Armario de distribución de 2 puertas con dos interruptores de puerta |
| 2 | Intercambiador de calor aire/agua esclavo | 4 | Armario de distribución con interruptor de puerta |

6 Manejo

6.2.7 Programación – Visión general del controlador e-Confort

ES

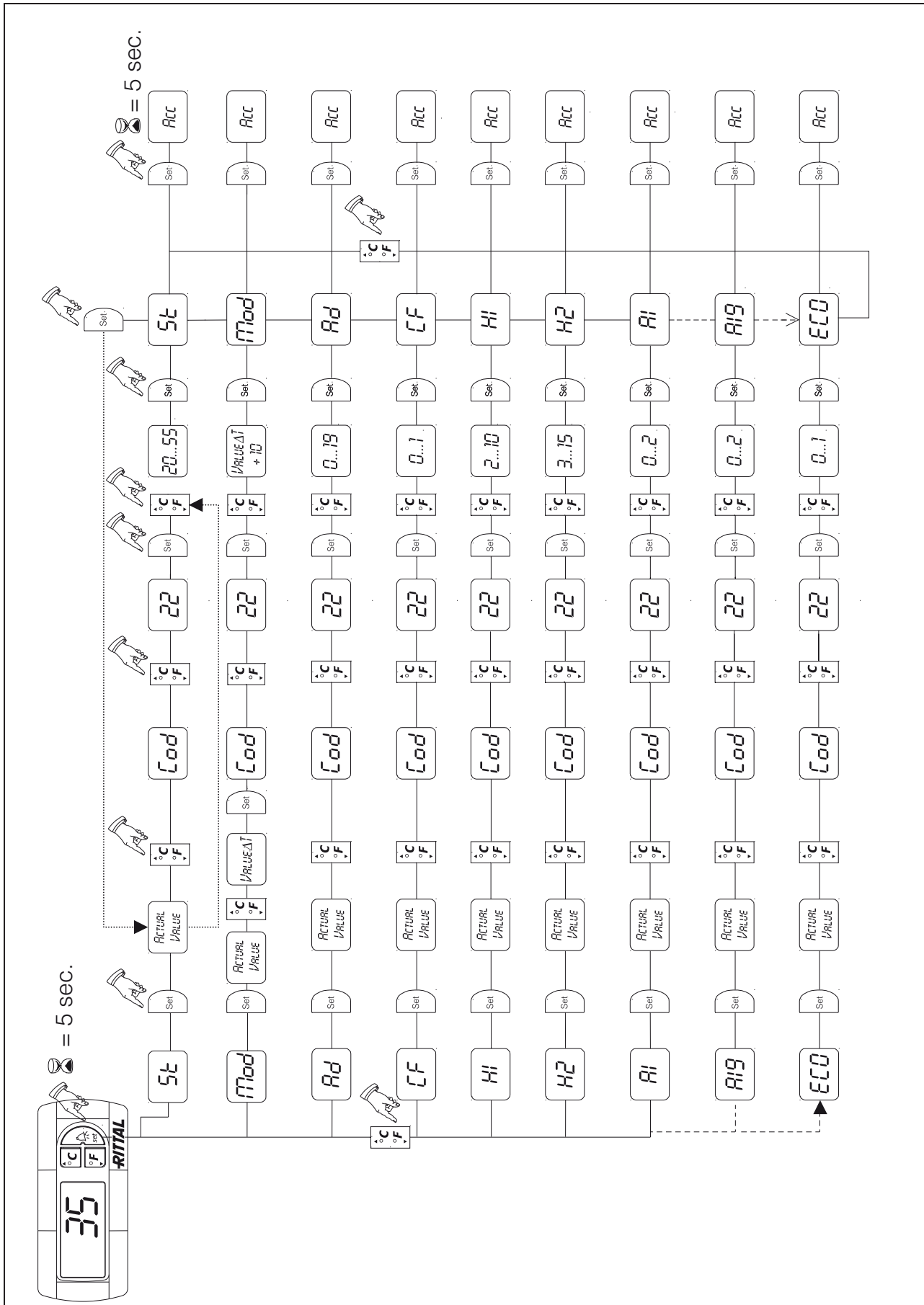


Imagen 25: Programación – Visión general del controlador e-Confort

6.2.8 Definir indicaciones del sistema para su valoración

Las indicaciones de sistema se representan en el display del controlador e-Confort mediante las indicaciones A01 a A20, así como E0.

En la sección «6.2.10 Valoración de las indicaciones del sistema», pág. 22, encontrará una descripción ampliada de las indicaciones de sistema. Ver también imagen 25 en la pág. 20.

Nivel de programación	Indicación display	Valor mín.	Valor máx.	Ajuste de fábrica	Tipo o ubicación del fallo
7	A01	0	2	0	Puerta del armario abierta
8	A02	0	2	0	Temperatura interior del armario demasiado alta
9	A08	0	2	1	Aviso de agua de condensación
10	A10	0	2	1	Ventilador bloqueado o defectuoso
11	A16	0	2	1	Sonda térmica temperatura interior del armario
12	A18	0	2	1	EPROM
13	A19	0	2	0	LAN/Maestro-esclavo
14	A20	0	2	0	Caida de tensión

Tab. 9: Indicaciones de sistema valorables a través de relés

Puede valorar las indicaciones del sistema A01 – A20 adicionalmente a través de dos relés de indicación del sistema libres de potencial. Para ello puede adjudicar cada indicación del sistema a uno de los dos relés de indicación.

Relé de indicación con contacto de trabajo: ver esquemas de conexión en «4.6.5 Instalar la fuente de alimentación», pág. 11:

- Borne 3: NO (normally open, relé 2)
- Borne 4: Conexión Tensión de alimentación Relé de indicación del sistema
- Borne 5: NO (normally open, relé 1)

La definición NO hace referencia a un estado sin tensión. Cuando el intercambiador recibe tensión los dos relés de indicación de fallo (relé 1 y 2) se excitan.

Este es el estado de servicio normal del intercambiador.

Tan pronto como aparece una indicación del sistema o la alimentación de tensión se interrumpe el relé correspondiente se desexcita y abre el contacto.

Programar indicaciones del sistema con valor

- 0: La indicación de sistema no se envía al relé de indicación, sino que sólo se muestra en el display
- 1: La indicación es valorada por el relé 1
- 2: La indicación es valorada por el relé 2
- 3: La indicación de sistema no se envía al relé de indicación, ni se muestra en el display (ajuste sólo a través del software RiDiag)

6.2.9 Ajustar el indicativo maestro/esclavo

Para interconectar varios intercambiadores (máx. 10) debe denominar uno de los intercambiadores «maestro» y el resto «esclavo». Para ello deberá dar a cada intercambiador una denominación determinada (dirección), a partir de la cual es posible identificar el intercambiador en la red.

Al alcanzar la temperatura teórica en uno de los aparatos esclavo conectados o en la función de interruptor de puerta, el aparato esclavo informa al aparato maestro, el cual desconecta todos los otros intercambiadores.



Observaciones:

- Sólo un aparato debe definirse como maestro y el código de identificación debe concordar con el número de aparatos esclavos conectados.
- Los aparatos esclavos deben disponer de identificaciones diferentes.
- Los identificadores deben ser en orden ascendente y sin omitir posiciones.

6 Manejo

ES

En el **intercambiador maestro**

(00 = ajuste de fábrica) ajuste los aparatos esclavo que se encuentran conectados a la red:

- 01: Maestro con 1 intercambiador esclavo
- 02: Maestro con 2 intercambiadores esclavo
- 03: Maestro con 3 intercambiadores esclavo
- 04: Maestro con 4 intercambiadores esclavo
- 05: Maestro con 5 intercambiadores esclavo
- 06: Maestro con 6 intercambiadores esclavo
- 07: Maestro con 7 intercambiadores esclavo
- 08: Maestro con 8 intercambiadores esclavo
- 09: Maestro con 9 intercambiadores esclavo

En el **intercambiador esclavo**

(00 = ajuste de fábrica) ajuste la dirección propia de éste:

- 11: Intercambiador esclavo nº 1
- 12: Intercambiador esclavo nº 2
- 13: Intercambiador esclavo nº 3
- 14: Intercambiador esclavo nº 4
- 15: Intercambiador esclavo nº 5
- 16: Intercambiador esclavo nº 6
- 17: Intercambiador esclavo nº 7
- 18: Intercambiador esclavo nº 8
- 19: Intercambiador esclavo nº 9

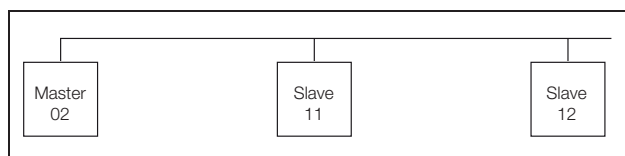


Imagen 26: Cableado maestro-esclavo (ejemplo)

Ajuste de la identificación ver «6.2.5 Parámetros ajustables», pág. 18 o «6.2.7 Programación – Visión general del controlador e-Confort», pág. 20, parámetro «Ad».

6.2.10 Valoración de las indicaciones del sistema

Las indicaciones de sistema se muestran en el controlador e-Confort mediante un número en el display.

Indicación display	Indicación del sistema	Posible causa	Medidas para eliminar fallos
A01	Puerta del armario abierta	Puerta abierta o interruptor de puerta posicionado incorrectamente	Cerrar la puerta, posicionar el interruptor de puerta correctamente, comprobar conexión
A02	Temperatura interior del armario demasiado alta	Potencia de refrigeración escasa/ Aparato demasiado pequeño.	Comprobar la potencia de refrigeración
A08	Aviso de agua de condensación	Salida del agua de condensación con doblez u obstruida	Comprobar la eliminación del agua de condensación; eliminar posibles dobleces del tubo
A10	Ventilador	Bloqueado o defectuoso	Eliminar el bloqueo; si es necesario sustituir
A16	Sonda térmica temperatura interior del armario	Rotura o cortocircuito	Sustituir
A18	Fallo EPROM	Nueva pletina obstruida	Se precisa actualización del software (sólo tras montaje de la pletina con nuevo software): acceder con el código 22 en el nivel de programación; pulsar la tecla 1 y confirmar con «Set», hasta visualizar «Acc». Ahora desconectar de la red y volver a conectar.
A19	LAN/Maestro-esclavo	Maestro y esclavo no relacionados	Comprobar ajuste y cable
A20	Caida de tensión	No se indica	Incidente se almacena en archivo log
E0	Indicación de display	Problema de conexión entre el display y la pletina del regulador	Reset: Desconectar la fuente de alimentación y volver a conectar al cabo de 2 segundos aprox.
		Cable defectuoso; conector suelto	Sustituir pletinas

Tab. 10: Solución de fallos en el controlador e-Confort

7 Inspección y mantenimiento



¡Peligro de descargas eléctricas!
El aparato se encuentra bajo tensión. Desconecte antes de abrir la fuente de alimentación y protéjala contra una nueva puesta en marcha involuntaria.

7.1 General

Por tanto, el intercambiador de calor aire/agua no requiere apenas mantenimiento. La estanqueidad del circuito de agua ha sido comprobada en fábrica y ha sido sometido a una prueba de funcionamiento.

El ventilador incorporado exento de mantenimiento dispone de cojinetes de bolas, protegidos contra la humedad y el polvo, y provistos de un dispositivo de vigilancia de la temperatura. La vida útil es como mínimo de 30.000 horas de servicio. Si se utiliza agua de refrigeración sucia deberá utilizarse un filtro.

Intervalo de mantenimiento: 2.000 horas de servicio.



¡Atención! ¡Riesgo de quemaduras! No utilice líquidos inflamables para realizar la limpieza.

Sucesión de los trabajos de mantenimiento:

- Determinación del grado de suciedad.
- Activar modo de prueba; ¿La función de refrigeración es correcta?
- Comprobar el nivel de ruido del ventilador.

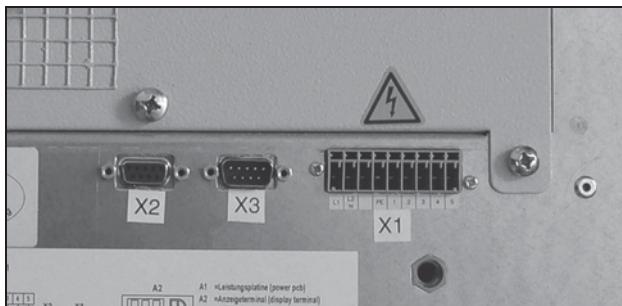


Imagen 27: Desconectar de la red (X1)
(la imagen corresponde a la versión Confort)

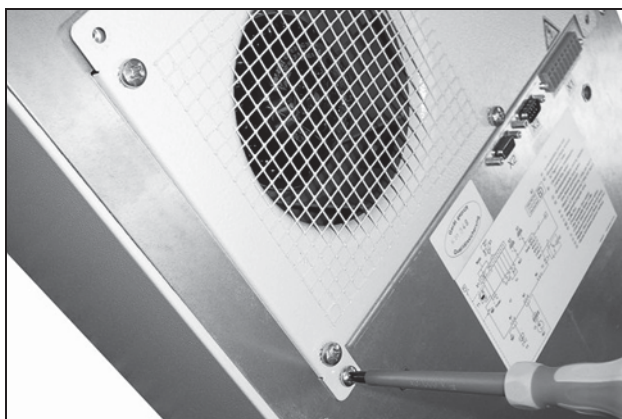


Imagen 28: Retirar los tornillos de fijación para la cubierta con el ventilador

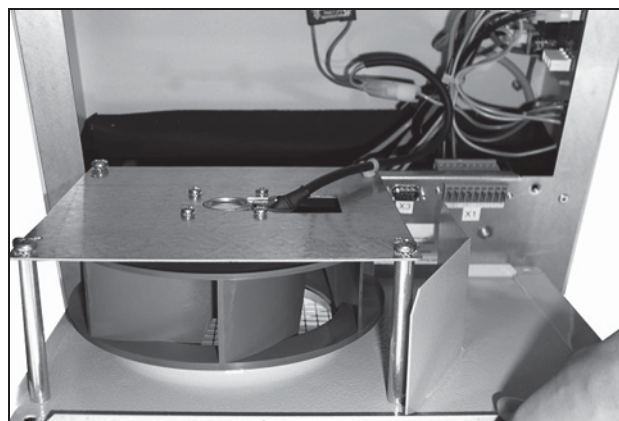


Imagen 29: Retirar la cubierta con el ventilador

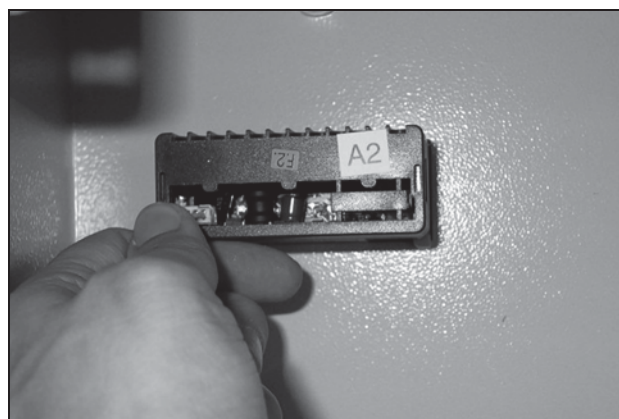


Imagen 30: Desconectar el display

8 Vaciado, almacenamiento y reciclaje



¡Atención! ¡Riesgo de daños!
El intercambiador no debe exponerse a temperaturas superiores a los +70°C durante su almacenaje.

El intercambiador de calor aire/agua debe almacenarse de pie.

La evacuación también puede ser efectuada en la fábrica de Rittal. Consúltenos.

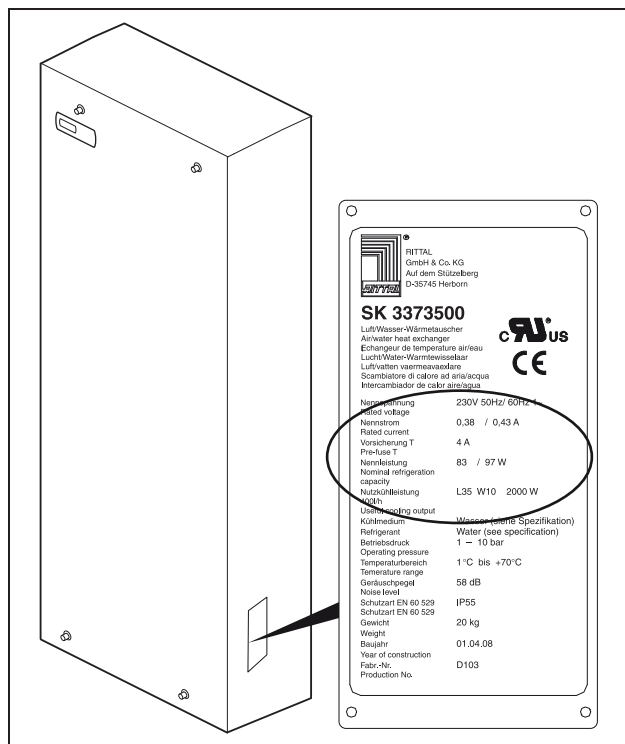
Vaciado (sólo en aparatos con controlador básico):
Antes de almacenar y transportar el aparato por debajo del punto de congelación debe vaciarse por completo el circuito de agua en dirección a la entrada de agua con aire comprimido. Para ello deberá abrirse la válvula electromagnética.

En el controlador e-Confort esto se consigue mediante la pulsación simultánea de las teclas H2 (tecla °C) y H4 (tecla/set) durante 5 segundos. La válvula electromagnética permanece abierta durante aprox. 5 minutos.

9 Datos técnicos

ES

9 Datos técnicos



- Los datos de conexión a red (tensión y frecuencia) deben coincidir con los valores de la placa de características.
- Mantenga el prefusible según datos de la placa de características.

Imagen 31: Placa de características (Datos técnicos)

	Unidad	Referencia			
Controlador básico, RAL 7035	-	3363.100	3363.104	3364.100	3364.104
Controlador e-Confort, RAL 7035	-	3363.500	3363.504	3364.500	3364.504

Tensión asignada	V, Hz	230, 1~, 50/60			
Intensidad	A	0,18/0,18			
Elemento previo de fusible T	A	4,0			
Guardamotor	A	-	-	-	-
Interruptor de protección del transformador	A	-	-	-	-
Automático o fusible gG (T)	-	■	■	■	■
Potencia total de refrigeración P _c según DIN 3168 L35 W10 400 l/h	kW	0,5		1,0	0,95
Potencia nominal P _{el} según DIN 3168	kW	0,037/0,038			
Acometida de agua	-	Boquillas 1/2" o G 3/8" AG			
Caudal de aire por ventilador (soplado libre)	m³/h	290/345			
Presión admisible	bar	1...10			
Campo de temperatura de servicio	°C	+1...+70			
Campo de regulación	°C	+20...+55			
Nivel de ruido	dB (A)	42		44	
Grado de protección según IEC 60 529	-	IP 55			
Dimensiones (An. x Al. x Pr.)	mm	280 x 550 x 120			
Peso	kg	8		9	

9 Datos técnicos

ES

	Unidad	Referencia					
Controlador básico, RAL 7035	–	3373.100	3373.110	3373.140	3373.104	3373.114	3373.144
Controlador e-Confort, RAL 7035	–	3373.500	3373.510	3373.540	3373.504	3373.514	3373.544

Tensión asignada	V, Hz	230, 1~, 50/60	115, 1~, 50/60	400, 2~, 50/60	230, 1~, 50/60	115, 1~, 50/60	400, 2~, 50/60
Intensidad	A	0,49/0,61	0,98/1,25	0,28/0,35	0,49/0,61	0,98/1,25	0,28/0,35
Elemento previo de fusible T	A	4,0	–	–	4,0	–	–
Guardamotor	A	–	–	–	–	–	–
Interruptor de protección del transformador	A	–	3,5...5,0	3,5...5,0	–	3,5...5,0	3,5...5,0
Automático o fusible gG (T)	–	■	–	–	■	–	–
Potencia total de refrigeración P _c según DIN 3168 L35 W10 400 l/h	kW	2,0					
Potencia nominal P _{el} según DIN 3168	kW	0,11/0,14					
Acometida de agua	–	Boquillas 1/2" o G 3/8" AG					
Caudal de aire del ventilador (soplado libre)	m³/h	880/950					
Presión admisible	bar	1...10					
Temp. del agua de entrada	°C	+1...+30					
Campo de temperatura de servicio	°C	+1...+70					
Campo de regulación	°C	+20...+55					
Nivel de ruido	dB (A)	50					
Grado de protección según IEC 60 529	–	IP 55					
Dimensiones (An. x Al. x Pr.)	mm	400 x 950 x 145					
Peso	kg	20	23		20	23	

	Unidad	Referencia					
Controlador básico, RAL 7035	–	3374.100	3374.110	3374.140	3374.104	3374.114	3374.144
Controlador e-Confort, RAL 7035	–	3374.500	3374.510	3374.540	3374.504	3374.514	3374.544

Tensión asignada	V, Hz	230, 1~, 50/60	115, 1~, 50/60	400, 2~, 50/60	230, 1~, 50/60	115, 1~, 50/60	400, 2~, 50/60
Intensidad	A	0,76/1,01	1,55/2,05	0,44/0,58	0,76/1,01	1,55/2,05	0,44/0,58
Elemento previo de fusible T	A	4,0	–	–	4,0	–	–
Guardamotor	A	–	–	–	–	–	–
Interruptor de protección del transformador	A	–	3,5...5,0	3,5...5,0	–	3,5...5,0	3,5...5,0
Automático o fusible gG (T)	–	■	–	–	■	–	–
Potencia total de refrigeración P _c según DIN 3168 L35 W10 400 l/h	kW	3,0			2,8		
Potencia nominal P _{el} según DIN 3168	kW	0,17/0,23					
Acometida de agua	–	Boquillas 1/2" o G 3/8" AG					
Caudal de aire del ventilador (soplado libre)	m³/h	1150/1300					
Presión admisible	bar	1...10					
Temp. del agua de entrada	°C	+1...+30					
Campo de temperatura de servicio	°C	+1...+70					
Campo de regulación	°C	+20...+55					
Nivel de ruido	dB (A)	60					
Grado de protección según IEC 60 529	–	IP 55					
Dimensiones (An. x Al. x Pr.)	mm	400 x 950 x 145					
Peso	kg	23	26		23	26	

9 Datos técnicos

ES

	Unidad	Referencia					
Controlador básico, RAL 7035	–	3375.100	3375.110	3375.140	3375.104	3375.114	3375.144
Controlador e-Confort, RAL 7035	–	3375.500	3375.510	3375.540	3375.504	3375.514	3375.544

Tensión asignada	Volt, Hz	230, 1~, 50/60	115, 1~, 50/60	400, 2~, 50/60	230, 1~, 50/60	115, 1~, 50/60	400, 2~, 50/60
Intensidad	A	1,45/1,45	2,25/2,25	0,80/0,80	1,45/1,45	2,25/2,25	0,80/0,80
Elemento previo de fusible T	A	4,0	–	–	4,0	–	–
Guardamotor	A	–	–	–	–	–	–
Interruptor de protección del transformador	A	–	3,5...5,0	3,5...5,0	–	3,5...5,0	3,5...5,0
Automático o fusible gG (T)	–	■	–	–	■	–	–
Potencia total de refrigeración P _c según DIN 3168 L35 W10 400 l/h	kW	5			4,5		
Potencia nominal P _{eI} según DIN 3168	kW	0,17/0,17	0,18/0,18		0,17/0,17	0,18/0,18	
Acometida de agua	–	Boquillas 1/2" o G 3/8" AG					
Caudal de aire del ventilador (soplado libre)	m³/h	1490/1660					
Presión admisible	bar	1...10					
Temp. del agua de entrada	°C	+1...+30					
Campo de temperatura de servicio	°C	+1...+70					
Campo de regulación	°C	+20...+55					
Nivel de ruido	dB (A)	62					
Grado de protección según IEC 60 529	–	IP 55					
Dimensiones (An. x Al. x Pr.)	mm	450 x 1400 x 220					
Peso	kg	39	42		39	42	

10 Índice de piezas de recambio

ES

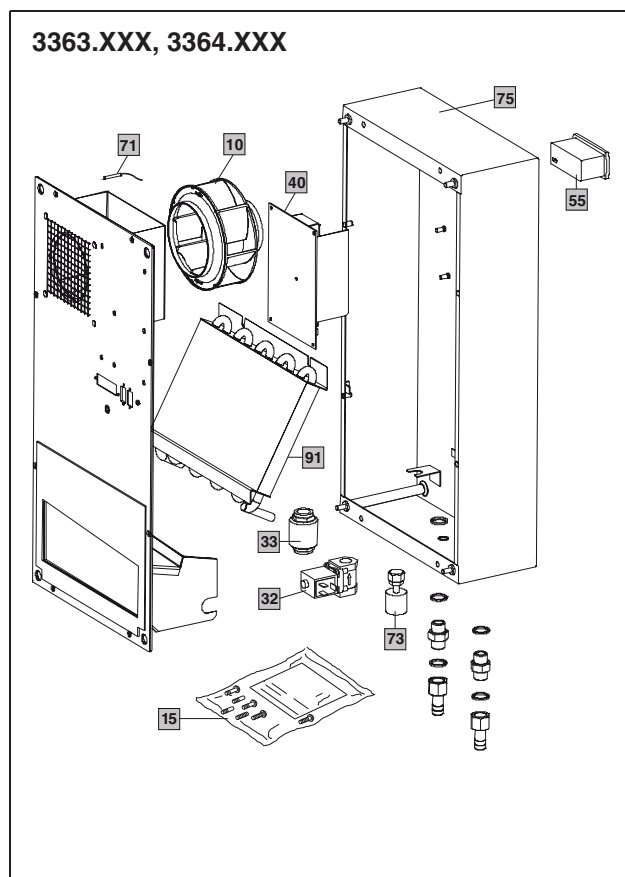


Imagen 32: Piezas de recambio 3363.XXX, 3364.XXX

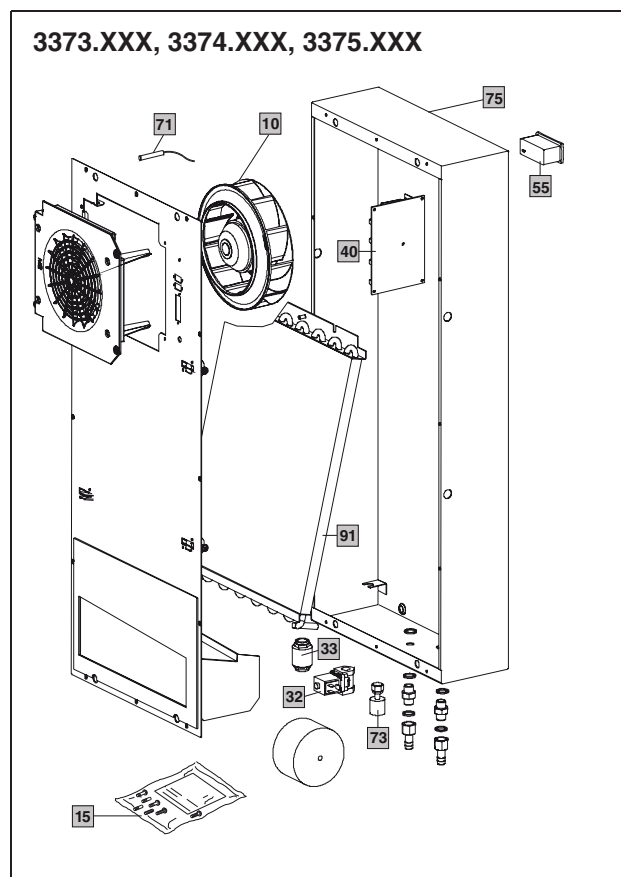


Imagen 33: Piezas de recambio 3373.XXX, 3374.XXX, 3375.XXX

Legenda

- 10 Ventilador, completo
- 15 Bolsa de accesorios
- 32 Válvula electromagnética, completa
- 33 Válvula antiretorno (sólo en 33XX.5XX)
- 40 Pletina
- 55 Display
- 71 Sensor térmico
- 73 Sensor de nivel (sólo en 33XX.5XX)
- 75 Caja
- 91 Intercambiador de calor



Nota:

En pedidos de piezas de recambio rogamos indique, además del número de la pieza de recambio, los siguientes datos:

- Modelo de aparato
- Número de fabricación
- Fecha de fabricación

Estos datos se encuentran en la placa de características.

11 Otras informaciones técnicas

11 Otras informaciones técnicas

11.1 Datos hidrológicos

Rittal GmbH & Co. KG recomienda, para evitar daños del sistema y garantizar un servicio seguro, utilizar una calidad de agua que se ajuste a los siguientes datos hidrológicos:

Datos hidrológicos	Unidad	Referencia	Ref. ¹⁾
	-	3363.100/.500/ 3364.100/.500/ 3373.100/.110/.140/.500/.510/.540 3374.100/.110/.140/.500/.510/.540 3375.100/.110/.140/.500/.510/.540	3363.104/.504/ 3364.104/.504/ 3373.104/.114/.144/.504/.514/.544 3374.104/.114/.144/.504/.514/.544 3375.104/.114/.144/.504/.514/.544
Valor PH		7 – 8,5	6 – 9
Dureza de carbonatos	°dH	> 3 < 8	1 – 12
Ácido carbónico libre	mg/dm ³	8 – 15	1 – 100
Ácido carbónico correspondiente	mg/dm ³	8 – 15	exento
Ácido carbónico agresivo	mg/dm ³	exento	0 – 400
Sulfitos	mg/dm ³	exento	exento
Oxígeno	mg/dm ³	< 10	< 10
Iones de cloruro	mg/dm ³	< 50	< 200
Iones de sulfato	mg/dm ³	< 250	< 500
Nitratos y nitritos	mg/dm ³	< 10	< 100
CSB	mg/dm ³	< 7	< 40
Amoniaco	mg/dm ³	< 5	< 20
Hierro	mg/dm ³	< 0,2	exento
Manganeso	mg/dm ³	< 0,2	exento
Conductibilidad	µS/cm	< 2200	< 4000
Residuo de evaporación	mg/dm ³	< 500	< 2000
Permanganato potásico	mg/dm ³	< 25	< 40
Partículas en suspensión	mg/dm ³	< 3	
	mg/dm ³	> 3 < 15; se recomienda la limpieza parcial del circuito	
	mg/dm ³	> 15; se recomienda la limpieza continua	

¹⁾ La no aparición de corrosión bajo las condiciones de ensayo permite afirmar, que incluso pueden llegar a tolerarse soluciones con un elevado contenido de sal y alto potencial corrosivo (por ej. agua marina).

Tab. 11: Datos hidrológicos

11.2 Diagramas

11.2.1 Resistencia del agua

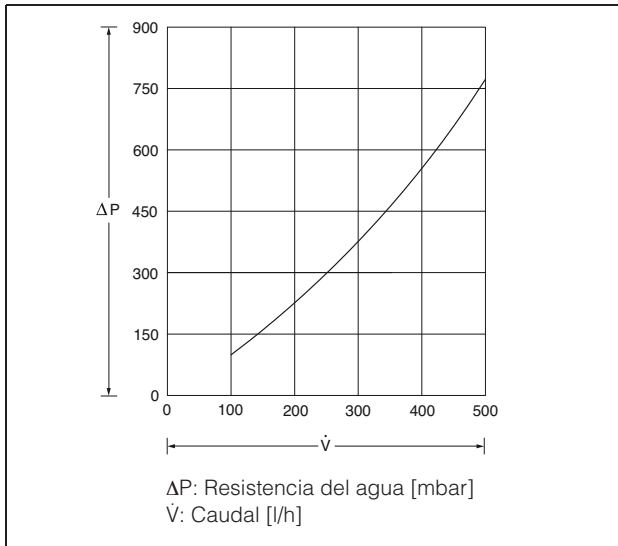


Imagen 34: Resistencia del agua 3363.XXX

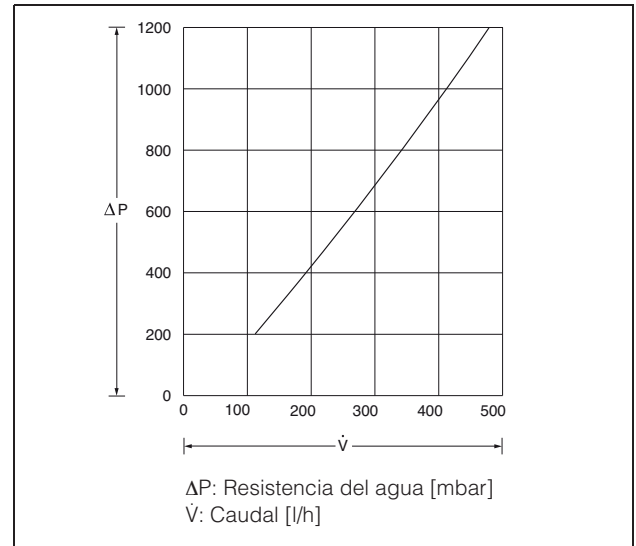


Imagen 37: Resistencia del agua 3374.XXX

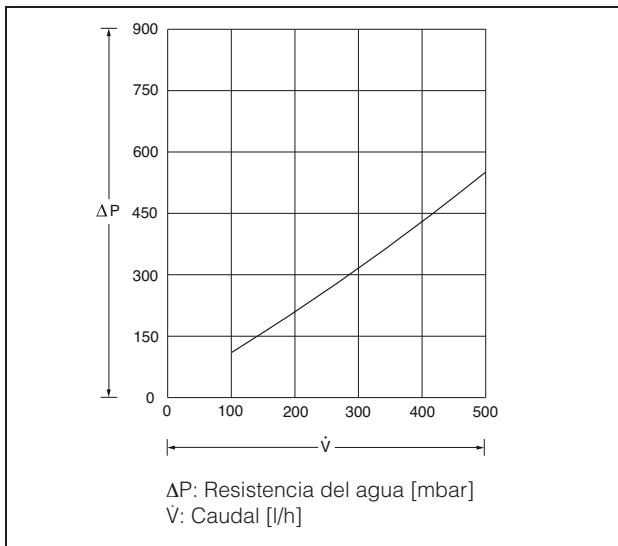


Imagen 35: Resistencia del agua 3364.XXX

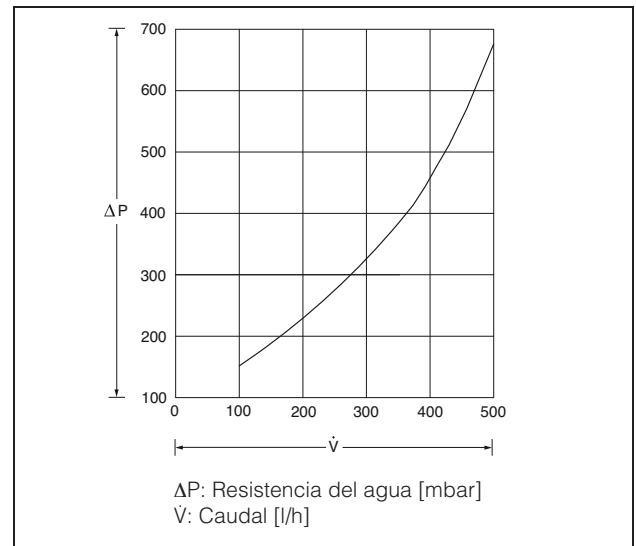


Imagen 38: Resistencia del agua 3375.XXX

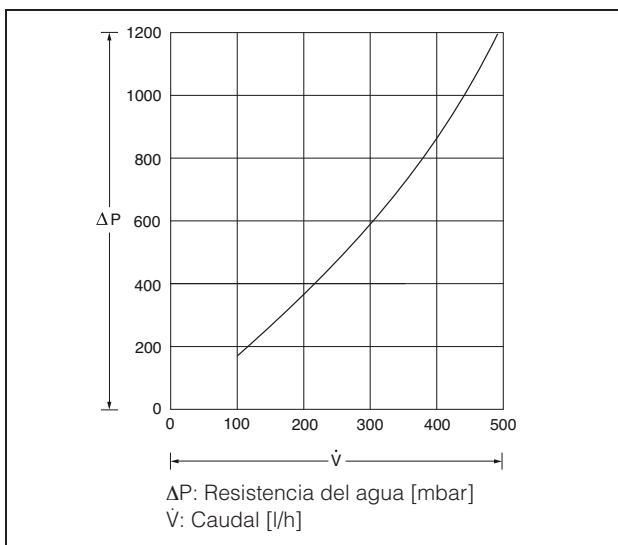


Imagen 36: Resistencia del agua 3373.XXX

12 Anexo 1: Medidas de las escotaduras y taladros

12 Anexo 1: Medidas de las escotaduras y taladros

12.1 Medidas para montaje exterior e interior

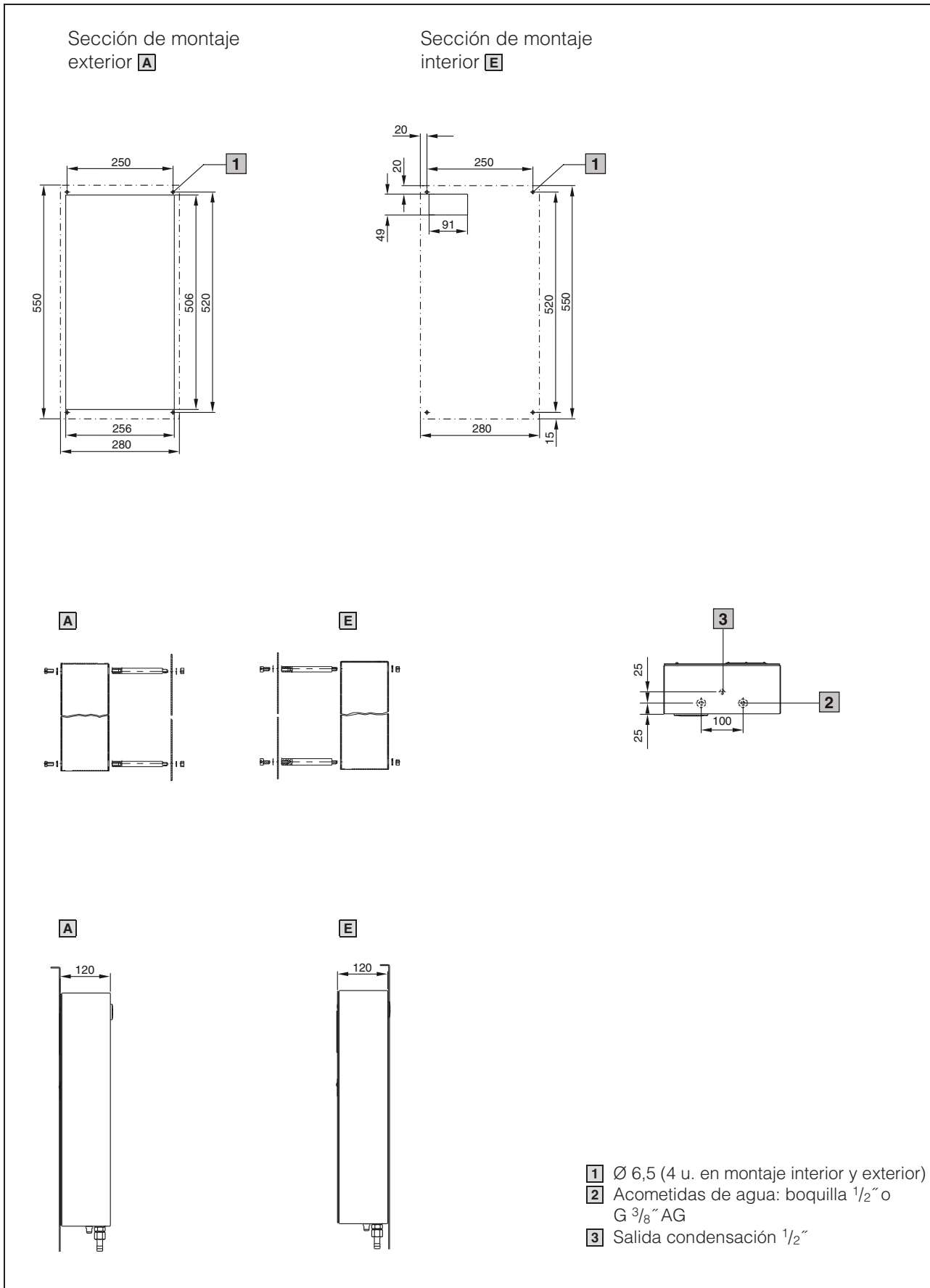


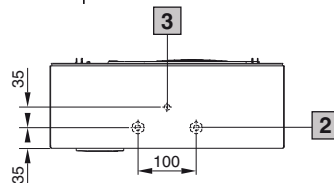
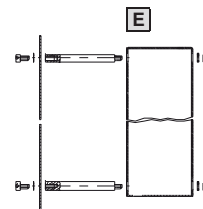
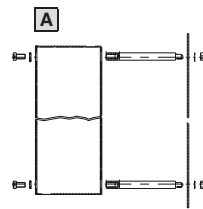
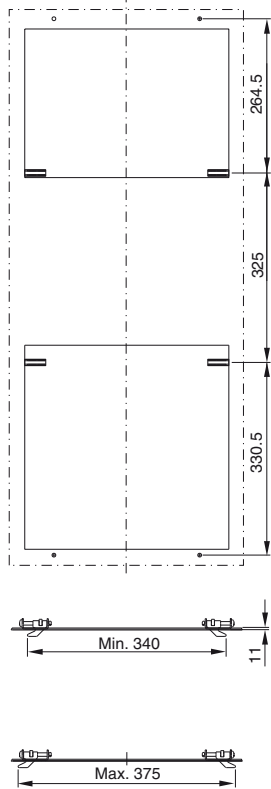
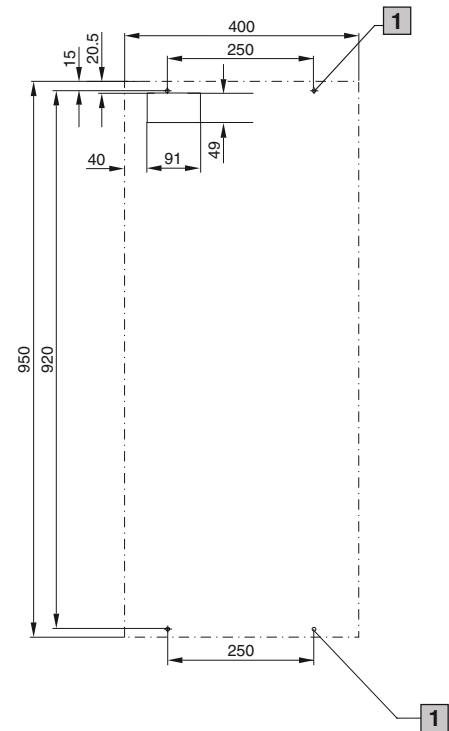
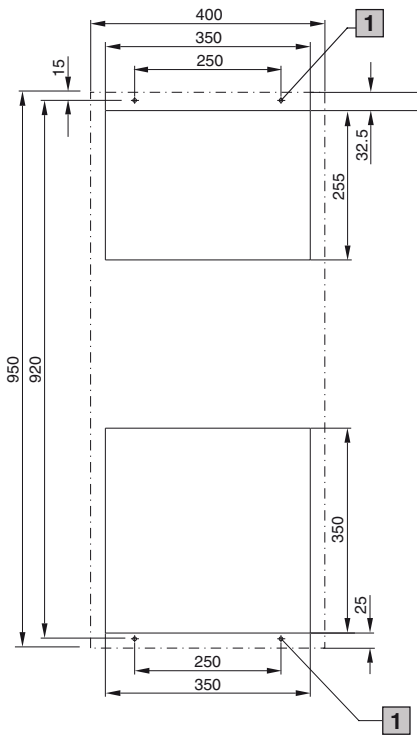
Imagen 39: 3363.XXX/3364.XXX

12 Anexo 1: Medidas de las escotaduras y taladros

ES

Sección de montaje exterior **A**

Sección de montaje interior **E**



- 1** Ø 6,5 (4 u. en montaje interior y exterior)
- 2** Acometidas de agua: boquilla 1/2" o G 3/8" AG
- 3** Salida condensación 1/2"

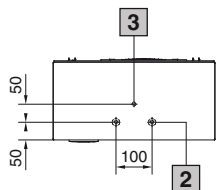
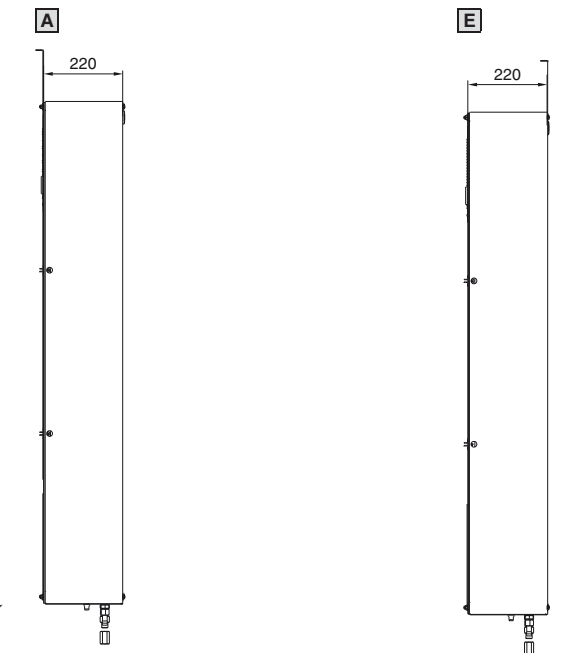
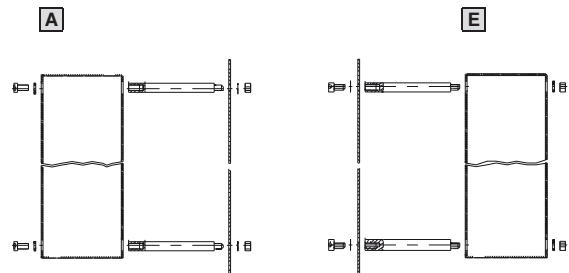
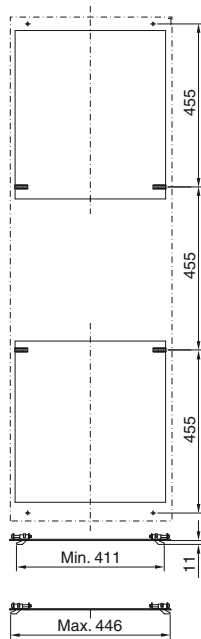
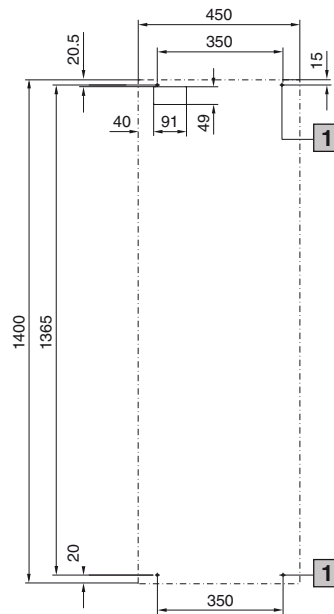
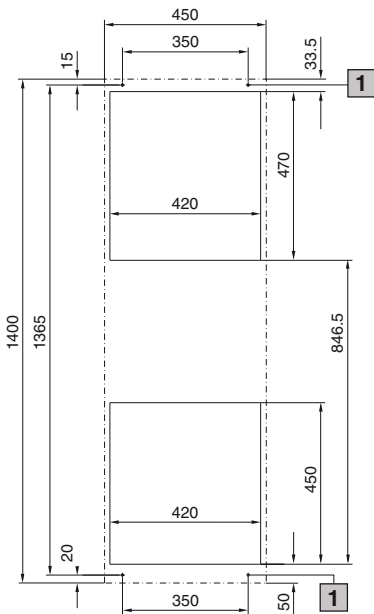
Imagen 40: 3373.XXX/3374.XXX

12 Anexo 1: Medidas de las escotaduras y taladros

ES

Sección de montaje exterior **A**

Sección de montaje interior **E**



- 1** Ø 6,5 (4 u. en montaje interior y exterior)
- 2** Acometidas de agua 1/2" boquilla o G 3/8" AG
- 3** Salida condensación 1/2"

13 Anexo 2: Ejemplo de aplicación en conexión en paralelo de 4 intercambiadores de calor aire/agua

Ejemplo: Conexión en paralelo de 4 intercambiadores de calor aire/agua con proveedores de agua fría a través de una instalación de refrigeración centralizada.

Las válvulas de sobrecarga o la regulación bypass deben integrarse en la instalación de refrigeración centralizada o en el sistema de canalización del cliente.

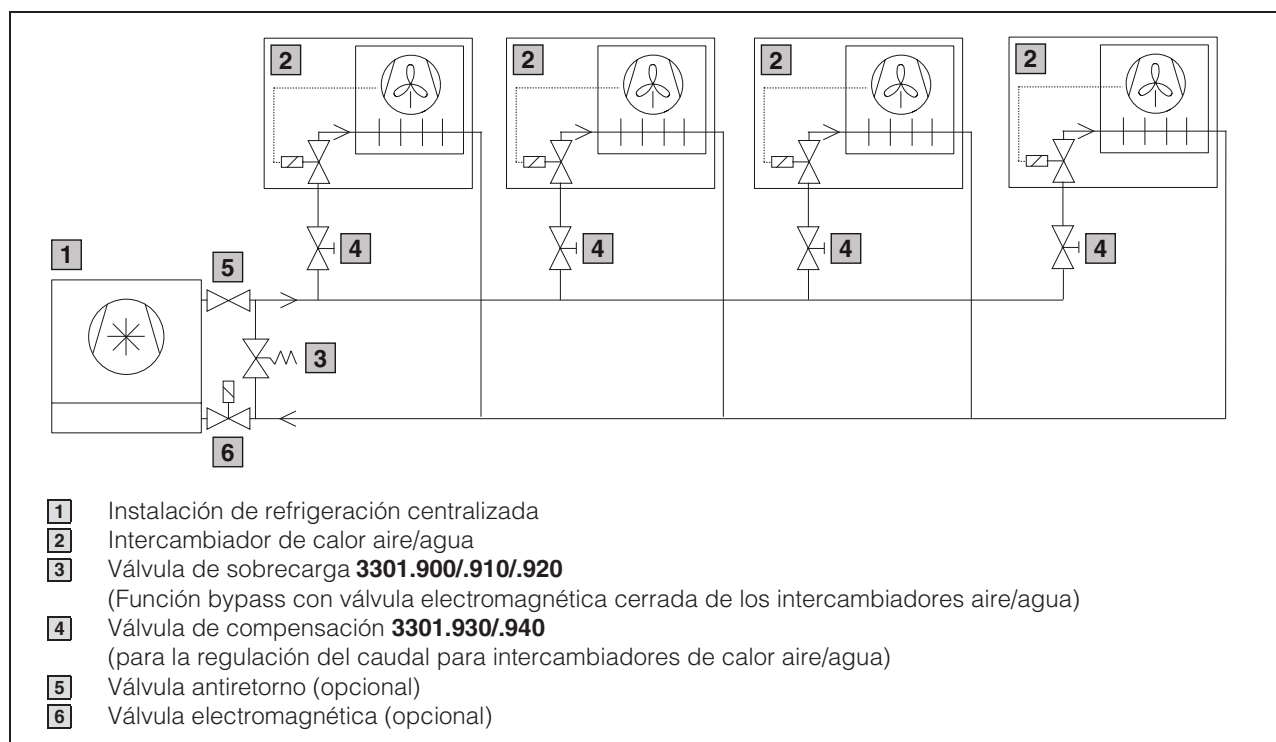


Imagen 42: Conexión en paralelo de 4 intercambiadores de calor aire/agua

Rittal – The System.

Faster – better – everywhere.

- Enclosures
- Power Distribution
- Climate Control
- IT Infrastructure
- Software & Services

RITTAL GmbH & Co. KG
Postfach 1662 · D-35726 Herborn
Phone +49(0)2772 505-0 · Fax +49(0)2772 505-2319
E-mail: info@rittal.de · www.rittal.com

ENCLOSURES

POWER DISTRIBUTION

CLIMATE CONTROL

IT INFRASTRUCTURE

SOFTWARE & SERVICES

FRIEDHELM LOH GROUP

