

# Rittal – The System.

Faster – better – everywhere.



**Door Kit TS IT**

**Door kit TS IT**

**Kit d'ouverture automatique de porte TS IT**

7030.240

7030.241

7030.250

7030.261

**Montage- und Bedienungsanleitung**  
**Assembly and operating instructions**  
**Notice de montage et d'emploi**

ENCLOSURES

POWER DISTRIBUTION

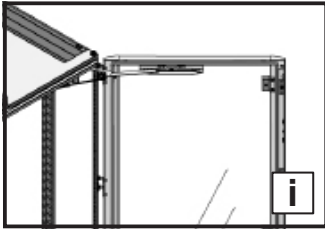
CLIMATE CONTROL

IT INFRASTRUCTURE

SOFTWARE & SERVICES

FRIEDHELM LOH GROUP





**D**

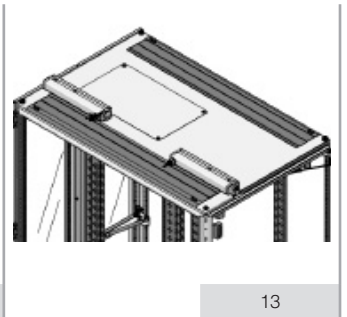
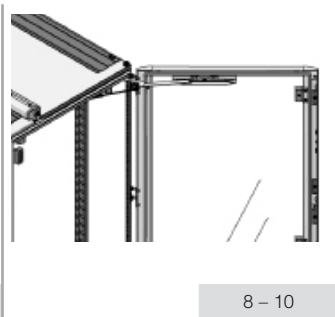
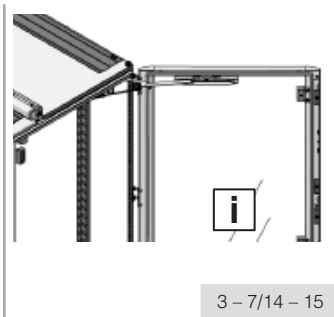
**Lieferumfang**  
**Technische Daten**  
**Hinweise zur Dokumentation**  
 – CE-Kennzeichnung  
 – Aufbewahrung der Unterlagen  
 – Verwendete Symbole  
**Sicherheitshinweise**  
**Montage und Bedienung**  
 – Anforderungen an das TS IT Rack  
 – Hinweise zur Montage  
 – Hinweise zur Bedienung  
**Montage**  
 – Door Kit 1-tlg. Tür  
 – Door Kit 2-tlg. Tür  
 – Door Kit Extension LCP  
**Hinweise zur Wartung**  
**Garantie**  
**Kundendienstadressen**

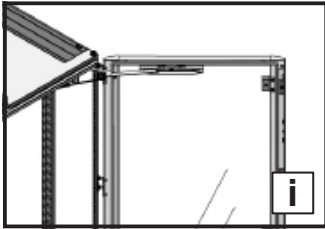
**EN**


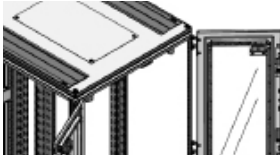
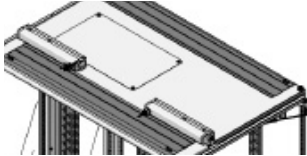

















**3 – 4 Scope of delivery**  
**5 Technical data**  
**Notes on documentation**  
 – CE labelling  
 – Retention of documents  
 – Symbols used  
**6 Safety notes**  
**Assembly and operation**  
 – Demands on the TS IT rack  
 – Notes on assembly  
 – Notes on operation  
**Assembly**  
 – Door kit, one-piece door  
 – Door kit, two-piece door  
 – Door kit, LCP extension  
**Notes on maintenance**  
**Warranty**  
**Customer service addresses**

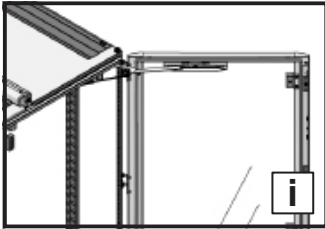
**F**

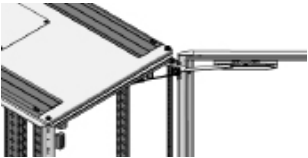
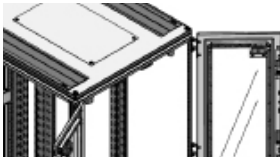
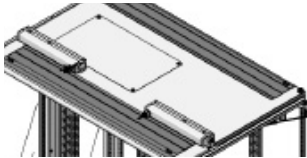



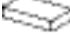
















**3 – 4 Limites de fourniture**  
**5 Caractéristiques techniques**  
**Remarques relatives à la documentation**  
 – Certification CE  
 – Conservation des documents  
 – Symboles utilisés  
**6 Consignes de sécurité**  
**Montage et utilisation**  
 – Conditions d'utilisation de la baie TS IT  
 – Consignes de montage  
 – Consignes d'utilisation  
**Montage**  
 – Kit pour porte à un battant  
 – Kit pour porte à deux battants  
 – Kit de porte Extension LCP  
**Remarques relatives à l'entretien**  
**Garantie**  
**Adresses des services après-vente**





|   |  |    |  |                 |
|---|---|--|---|-----------------|
|   | Door Kit 1-teilige Tür<br>Door kit, one-piece door<br>Kit pour porte à un battant | Door Kit 2-teilige Tür<br>Door kit, two-piece door<br>Kit pour porte à deux battants | Door Kit Extension LCP<br>Door kit, LCP extension<br>Kit de porte Extension LCP     |                 |
| Best.-Nr.<br>Model No.<br>Référence   | <b>7030.240</b>   | <b>7030.241</b>  | <b>7030.250</b>   | <b>7030.261</b> |
|    | 3 x   | 3 x  | 4 x   | -               |
|    | 3 x   | 3 x  | 4 x   | -               |
|    | 3 x   | 3 x  | -   | -               |
|    | 1 x   | 1 x  | -   | -               |
|   | -   | -  | 4 x   | -               |
|  | -   | -  | 4 x   | -               |
|  | 1 x   | 1 x  | -   | -               |
|  | 1 x   | 1 x  | -   | -               |
|  | -   | 1 x  | -   | -               |
|  | -   | -  | 2 x   | -               |
|  | -   | -  | 2 x   | -               |
|  | -   | -  | 2 x   | -               |
|  | -   | -  | 1 x   | -               |
|  | -   | -  | 1 x   | -               |
|  | -   | -  | 1 x   | -               |
|  | -   | -  | 1 x   | -               |
|  | -   | -  | 1 x   | -               |



|   |           |  |                 |    |  |  |  |
|---|-----------|---|-----------------|--|--|---|--|
|   |           | Door Kit 1-teilige Tür<br>Door kit, one-piece door<br>Kit pour porte à un battant |                 | Door Kit 2-teilige Tür<br>Door kit, two-piece door<br>Kit pour porte à deux battants |  | Door Kit Extension LCP<br>Door kit, LCP extension<br>Kit de porte Extension LCP     |  |
| Best.-Nr.<br>Model No.<br>Référence   |           | <b>7030.240</b>   | <b>7030.241</b> | <b>7030.250</b>  |  | <b>7030.261</b>   |  |
|    | M5 x 8    | 6 x   | 6 x             | 8 x  |  | -   |  |
|    | 100 N     | 1 x   | 1 x             | 1 x  |  | -   |  |
|   | 75 N      | -   | -               | 1 x  |  | -   |  |
|    |           | -   | -               | 4 x  |  | -   |  |
|    |           | -   | -               | 2 x  |  | -   |  |
|    | 5,5 x 13  | 16 x  | 20 x            | 36 x   |  | -   |  |
|   | 4,2 x 9,5 | 6 x   | 6 x             | -  |  | -   |  |
|  | M6 x 25   | 1 x   | 1 x             | -  |  | -   |  |
|   | M6 x 10   | -   | -               | -  |  | 2 x   |  |
|   | M5 x 8    | -   | -               | -  |  | 4 x   |  |
|   | M5 x 30   | -   | -               | -  |  | 2 x   |  |
|  | A5,3      | -   | -               | -  |  | 4 x   |  |
|  |           | 1 x   | 1 x             | -  |  | -   |  |
|  | M8        | -   | -               | 4 x  |  | -   |  |
|  | M6        | 1 x   | -               | -  |  | -   |  |
|  | A6,4      | 1 x   | 1 x             | -  |  | -   |  |
|   | A8,4      | -   | -               | 2 x  |  | -   |  |
|  | A6,4      | -   | -               | 2 x  |  | -   |  |
|  |           | -   | -               | 2 x  |  | -   |  |
|  |           | 1 x   | 1 x             | 1 x  |  | -   |  |
|  |           | 25 x  | 25 x            | 25 x   |  | -   |  |
|  |           | 8 x   | 8 x             | -  |  | -   |  |
|  |           | 3 x   | 3 x             | -  |  | -   |  |
|  |           | -   | -               | -  |  | 2 x   |  |
|  |           | -   | -               | -  |  | 2 x   |  |
|  |           | -   | -               | -  |  | 4 x   |  |



### Technische Daten:

Temperatureinsatzbereich:  
-5°C bis +45°C

Luftfeuchtigkeitseinsatzbereich:  
5%rF bis 95%rF

Bemessungsspannung: 24 V DC

Bemessungsstrom Door Kit 1-tlg. Tür:  
390 mA

Bemessungsstrom Door Kit 2-tlg. Tür:  
520 mA

### Door Kit Extension LCP:

Bemessungsstrom: 900 mA

Druckkraft: 1000 N

Hublänge: max. 200 mm



### Technical data:

Operating temperature range: -5°C to +45°C

Relative humidity range: 5% to 95%

Rated voltage: 24 V DC

Rated current, one-piece door: 390 mA

Rated current, two-piece door: 520 mA

### Door kit, LCP extension:

Rated current: 900 mA

Closing force: 1000 N

Stroke length: max. 200 mm



### Caractéristiques techniques :

Plage de température : -5°C à +45°C

Plage d'humidité de l'air : 5% à 95% d'humidité rel.

Tension nominale : 24 V DC

Courant nominal du kit pour porte à un battant : 390 mA

Courant nominal du kit pour porte à deux battants : 520 mA

### Kit de porte Extension LCP :

Courant nominal : 900 mA

Effort exercé : 1000 N

Course : max. 200 mm



## Hinweise zur Dokumentation/Notes on documentation/ Remarques relatives à la documentation



Die **Montageanleitung** richtet sich an alle Personen, die über eine entsprechende Fachausbildung verfügen, um Schaltschränke und IT-Racks normgerecht mit elektrischen, elektronischen, mechanischen und pneumatischen Betriebsmitteln auszurüsten bzw. zu montieren und betriebsfertig anzuschließen.

Die **Bedienungsanleitung** richtet sich an das Bedienpersonal und entsprechend ausgebildete Fachkräfte für elektronische und mechanische Instandhaltung.

### Mitgeltende Unterlagen

Für die hier beschriebenen Door Kits TS IT existiert die Montage- und Bedienungsanleitung als Papierdokument dem Gerät beiliegend. Für Schäden, die durch Nichtbeachtung dieser Anleitung entstehen, übernimmt Rittal GmbH & Co. KG keine Haftung. Die Door Kits TS IT müssen an dem Door Control Modul 7030.500 elektrisch angebunden werden. Die Door Kits dürfen nur über diese Einheit betrieben werden. Beachten Sie unbedingt die mitgeltenden Anleitungen des Door Control Moduls 7030.500. Zusätzlich gelten auch die Anleitungen des verwendeten Zubehörs.

### CE-Kennzeichnung

Die Konformitätserklärung steht als Download auf der Homepage von Rittal zur Verfügung.

### Aufbewahrung der Unterlagen

Diese Anleitung sowie alle mitgeltenden Unterlagen sind Teil des Produktes. Sie müssen dem Anlagenbetreiber ausgehändigt werden. Dieser übernimmt die Aufbewahrung, damit die Unterlagen im Bedarfsfall zur Verfügung stehen.



The **assembly instructions** are aimed at personnel who have completed corresponding technical training and are thus qualified to set up enclosures and IT racks with electrical, electronic, mechanical and pneumatic equipment in accordance with applicable standards and to erect, assemble and connect such enclosures at the place of use.

The **operating instructions** are aimed at operating personnel and correspondingly trained specialists for electrical and mechanical maintenance.

### Other applicable documents

Assembly and operating instructions exist as paper documents for the Door kits TS IT described here and are enclosed with the equipment. The Door kit TS IT must be connected electrically to a Door control module 7030.500. Door kits must only be operated with this module. It is furthermore imperative to observe the corresponding instructions of the Door control module 7030.500. No liability can be accepted for damage resulting from failure to observe these instructions or the instructions of any accessories used.

### CE labelling

The declaration of conformity is provided for download on the Rittal website.

### Retention of documents

These instructions and all other applicable documents are inherent parts of the product. They must be handed over to the plant operator. The operator is then responsible for storage such that the documents are readily available when required.



La **notice de montage** s'adresse à toutes les personnes qui possèdent la formation technique suffisante pour le montage, l'installation sur site et le raccordement d'armoires électriques et baies IT selon les normes électriques, électroniques, mécaniques et pneumatiques en vigueur.

La **notice d'emploi** s'adresse aux opérateurs et aux spécialistes formés pour la maintenance électrotechnique

### Autres documents applicables

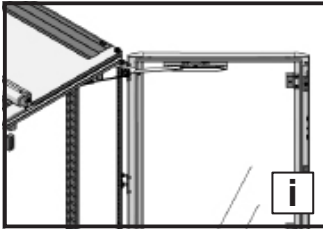
La notice de montage et d'emploi pour les kits d'ouverture automatique de porte TS IT décrits dans le présent document est livrée sous forme papier avec le produit. Nous déclinons toute responsabilité en cas de dommages imputables à la non-observation des instructions contenues dans ces documents. Les kits d'ouverture automatique de porte TS IT doivent être raccordés électriquement au module de contrôle des portes 7030.500. Les kits de porte doivent être exploités uniquement via ces unités. Respectez absolument les notices contractuelles du module de contrôle des portes 7030.500. En complément, il faut également tenir compte des notices pour les accessoires utilisés.

### Certification CE

La déclaration de conformité peut être téléchargée depuis le site Internet de Rittal.

### Conservation des documents

Cette notice ainsi que tous les autres documents contractuels font partie intégrante du produit. Ils doivent être remis à l'exploitant de l'installation. Celui-ci les conservera de manière à ce que les documents soient disponibles en cas de besoin.



## Hinweise zur Dokumentation/Notes on documentation/ Remarques relatives à la documentation

D

### Verwendete Symbole

Beachten Sie folgende Sicherheits- und sonstige Hinweise in der Anleitung:

#### Symbol für eine Handlungsanweisung:

- Der Blickfangpunkt zeigt an, dass Sie eine Handlung durchführen sollen.

#### Sicherheits- und andere Hinweise:



**Gefahr!**  
Unmittelbare Gefahr für Leib und Leben.



**Achtung!**  
Mögliche Gefahr für Produkt und Umwelt.



**Hinweis:**  
Nützliche Information und Besonderheiten.

EN

### Symbols used

Observe the following safety and other notes in the instructions:

#### Symbol identifying required actions:

- The bullet point indicates an action to be performed.

#### Safety and other notes:



**Danger!**  
Immediate danger to life and limb.



**Caution!**  
Potential threat to the product and its environment.



**Note:**  
Useful information and special features.

F

### Symboles utilisés

Tenir compte des consignes de sécurité et autres directives contenues dans cette notice :

#### Symbole indiquant une action à effectuer :

- Le pictogramme en caractère gras indique que vous devez exécuter une action.

#### Consignes de sécurité et autres directives :



**Danger !**  
Risque de blessure grave, voire mortelle.



**Attention !**  
Danger éventuel pour le produit et l'environnement.



**Remarque :**  
Informations utiles et particularités.



## Sicherheitshinweise/Safety notes/Consignes de sécurité

D

Bei der Entwicklung der Door Kits wurde mit großer Sorgfalt ein aufeinander abgestimmtes System erstellt. Da sich einige Risiken nicht ausschließen lassen, sind folgende Hinweise zu beachten.



**Gefahr!**  
Unmittelbare Gefahr für Leib und Leben.

- Stellen Sie sich nur mit entsprechendem Abstand vor die Tür, damit beim Aufspringen der Tür keine Verletzungen entstehen.
- Beim Bedienen, Montieren und Berühren der Tür, an der das Door Kit montiert ist, muss immer darauf geachtet werden, dass keine Finger oder sonstigen Körperteile im automatisierten Prozess eingeklemmt oder gequetscht werden.

EN

When developing the door kits, particular attention was paid to achieving a carefully matched system. As certain residual risks cannot be excluded, the following notes must be observed at all times.



**Danger!**  
Immediate danger to life and limb.

- Keep a safe distance from the door, in order to avoid injury should the door open unexpectedly.
- When operating, assembling or otherwise coming into contact with a door fitted with the door kit, exercise caution at all times to avoid nipping or crushing of the fingers or other parts of the body due to the automated process.

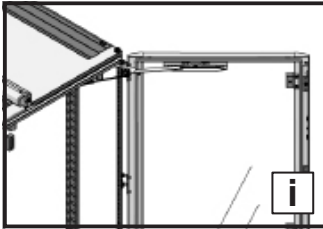
F

Le kit d'ouverture automatique de porte a été l'objet d'un développement particulièrement précis. Les consignes suivantes doivent être respectées car il n'est pas possible d'exclure certains risques résiduels peu nombreux.



**Danger !**  
Risque de blessure grave, voire mortelle.

- Placez-vous à bonne distance de la porte pour ne pas risquer d'être heurté lors de son ouverture.
- Attention aux risques de pincement ou d'écrasement des doigts ou d'autres parties du corps lors de la manipulation, du montage et de l'utilisation d'un kit d'ouverture automatique de porte.



## Montage und Bedienung/Assembly and operation/ Montage et utilisation



Beachten Sie die nachfolgenden allgemeinen Hinweise bei Montage und Bedienung vom Door Kit TS IT.

### Vor der Montage ist sicherzustellen, dass:

- der Montageort frei von starkem Schmutz und Feuchtigkeit ist
- die unter technischen Daten angegebenen Temperatur- und Feuchtigkeitseinsatzbereiche eingehalten werden. Siehe Seite 5.
- es sich um ein Rittal TS IT Rack handelt
- die Anwendung die IP Schutzart des Racks nicht benötigt. Die angegebene IP Schutzart des Racks geht durch die Montage des Door Kits TS IT verloren.



### Hinweise zur Bedienung

- Stellen Sie beim Schließen der Tür sicher, dass die Tür am oberen und unteren Magneten dicht angedrückt wird, damit die Magnetbefestigung aktiv hält.



### Gefahr! Unmittelbare Gefahr für Leib und Leben.

- Achten Sie beim Schließen der Tür und beim Einfahren der Spindelmotoren des Door Kit Extension LCP auf Ihre Hände und Finger, damit es nicht zu Quetschverletzungen kommt.
- Achten Sie beim Schließen der Tür darauf, dass diese von der Gasdruckfeder zurückgedrückt wird. Erst wenn die Tür vom Magneten fest gehalten wird, kann die Tür losgelassen werden. Bei Nichtbeachten kann dies zu Verletzungen führen.



Observe the following general notes on assembly and operation of the door kit TS IT:

### Before assembly, ensure that:

- the place of assembly is free from excessive dirt and moisture.
- the temperature and humidity ranges specified in the technical data are observed. See page 5.
- the rack is a Rittal TS IT rack.
- the application is not dependent on a particular IP protection rating; any specified IP protection of the rack is no longer valid after adding the door kit TS IT.



### Notes on operation

- When the door is closed, make sure that it is pressed firmly against the top and bottom magnets, and thus that the magnetic door fastening is active.



### Danger! Immediate danger to life and limb.

- Exercise caution when closing the door, so as to avoid crushing injuries to hands or fingers.
- When closing the door, make sure that it is being pressed back by the gas spring. Do not let go of the door until it is being held firmly by the magnets. Failure to observe this advice may result in injury.



Respecter les consignes générales suivantes lors du montage et de l'utilisation du kit de porte TS IT :

### Avant le montage, il faut s'assurer :

- que le lieu d'implantation soit propre et sans humidité.
- que les plages de température et d'humidité indiquées dans les caractéristiques techniques soient respectées. Voir page 5.
- qu'il s'agisse d'une baie TS IT Rittal.
- que l'application fonctionne également sans indice de protection IP de la baie ; l'indice de protection IP indiqué pour la baie est perdu par le montage du kit d'ouverture automatique de porte TS IT.



### Consignes d'utilisation

- Lors de la fermeture de la porte, assurez-vous que les aimants supérieurs et inférieurs soient correctement appliqués afin que la fixation soit totalement active et efficace.



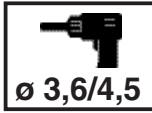
### Danger ! Risque de blessure grave, voire mortelle.

- Attention à vos mains et doigts lors de la fermeture de la porte afin d'éviter tout risque d'écrasement.
- Lors de la fermeture de la porte, veillez à ce que celle-ci soit bien repoussée par le vérin à gaz. L'ouverture de la porte ne peut être effective que lorsqu'elle est correctement maintenue par les aimants.

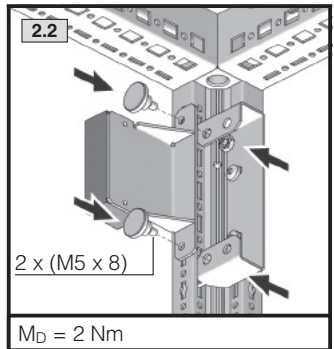
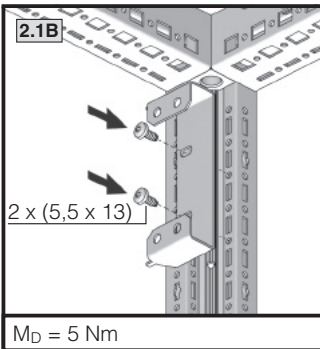
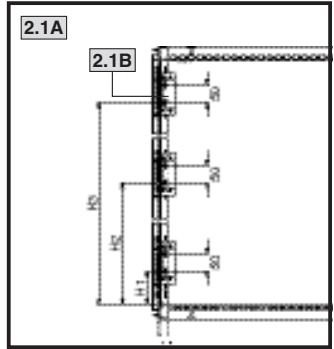
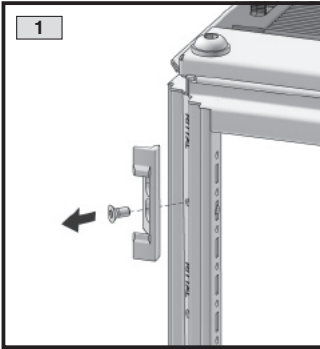
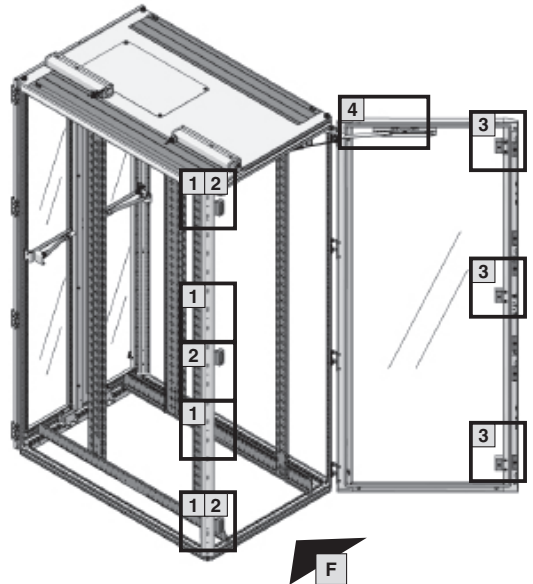


**TX25/30**

**mm**



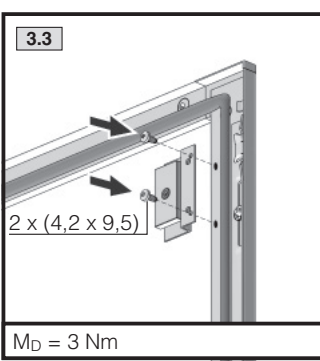
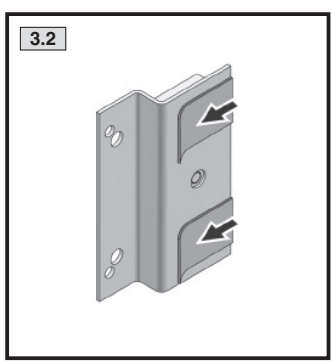
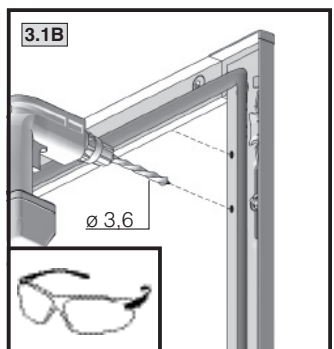
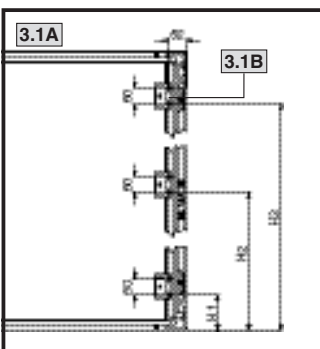
**7030.240**



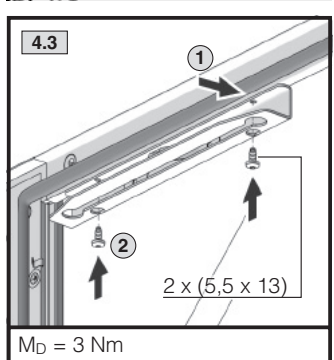
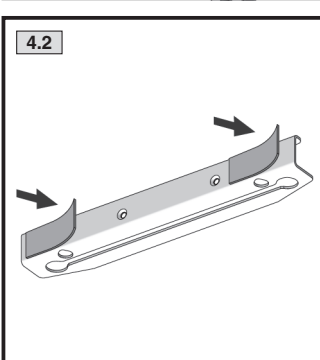
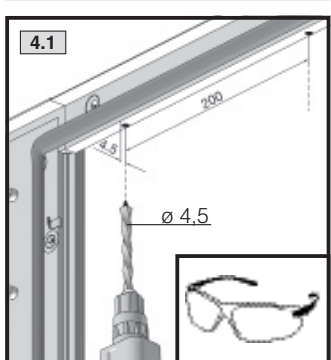
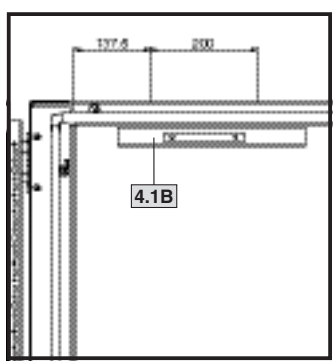
$M_D = 5 \text{ Nm}$

$M_D = 2 \text{ Nm}$

| Für Schränke<br>For enclosures<br>Pour baies |      | H1<br>mm | H2<br>mm | H3<br>mm |
|--|------|----------|----------|----------|
| H mm   |      |          |          |          |
| 2.1 A  | 1800 | 93,5     | 893,5    | 1593,5   |
|  | 2000 | 93,5     | 993,5    | 1793,5   |
|  | 2200 | 93,5     | 1093,5   | 1993,5   |
| 3.1 A  | 1800 | 114      | 914      | 1614     |
|  | 2000 | 114      | 1014     | 1814     |
|  | 2200 | 114      | 1114     | 2014     |



$M_D = 3 \text{ Nm}$



$M_D = 3 \text{ Nm}$

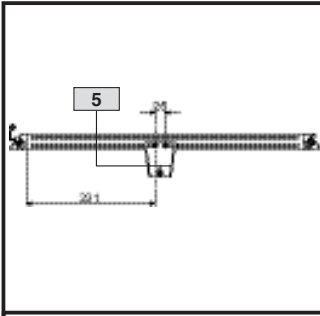
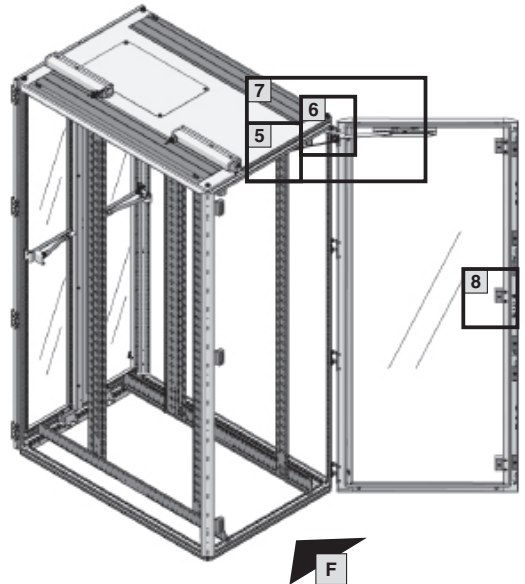




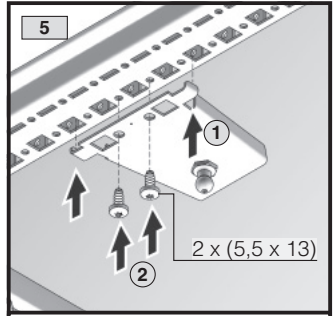
TX25/30

mm

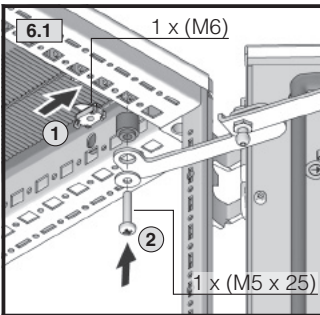
7030.240



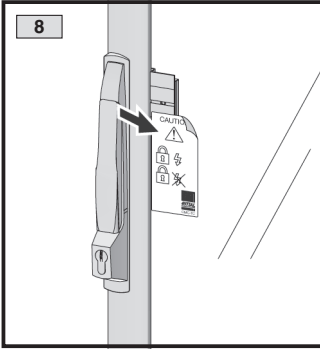
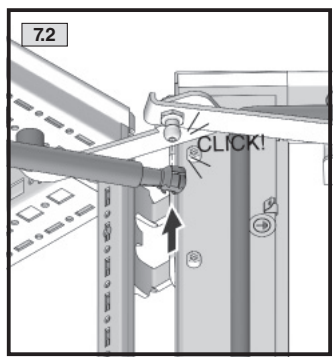
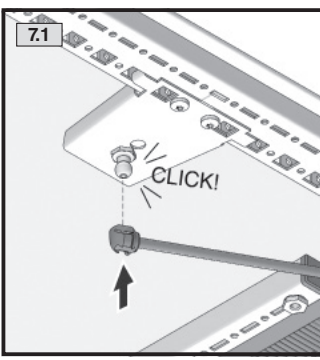
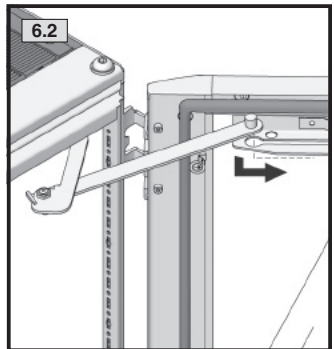
Für/For/Pour B = 600/800 mm



M<sub>D</sub> = 5 Nm



M<sub>D</sub> = 5 Nm

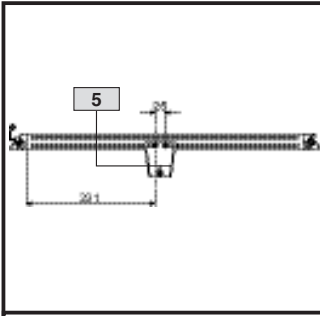
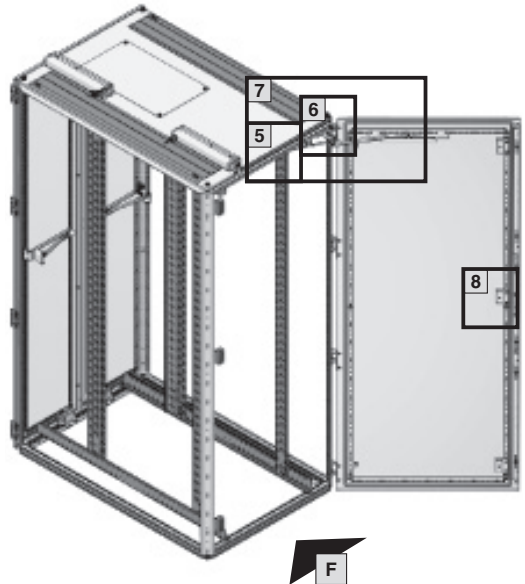




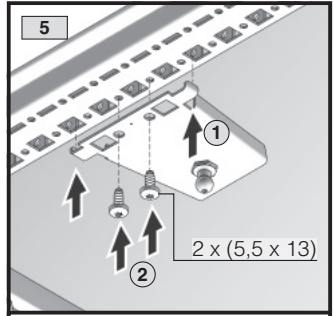
TX25/30

mm

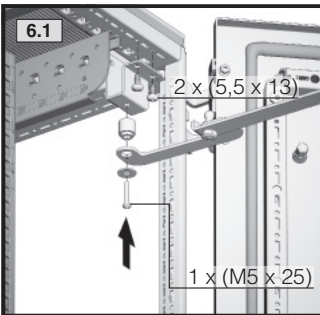
7030.241



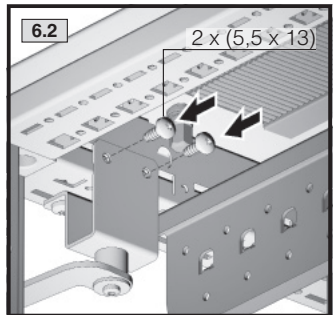
Für/For/Pour B = 600/800 mm



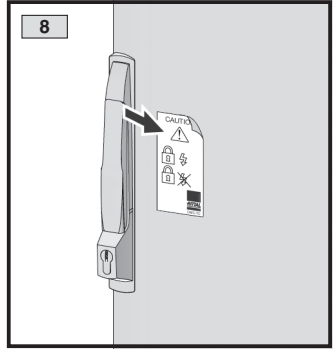
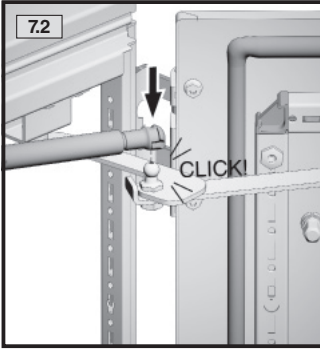
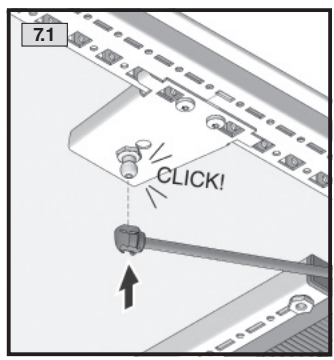
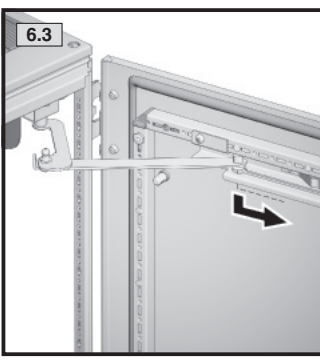
M<sub>D</sub> = 5 Nm

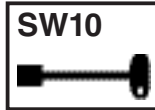
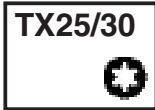
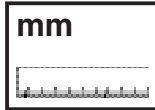
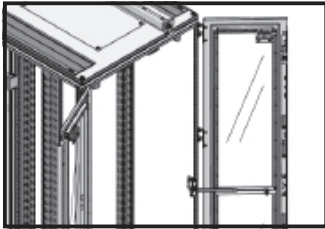


M<sub>D</sub> = 5 Nm

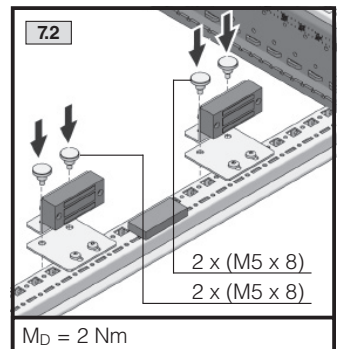
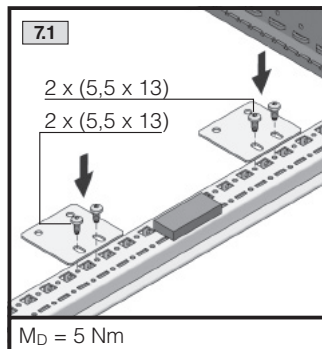
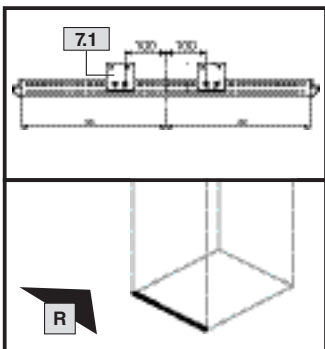
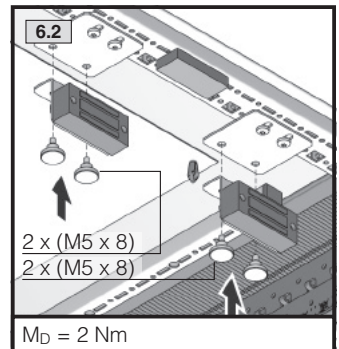
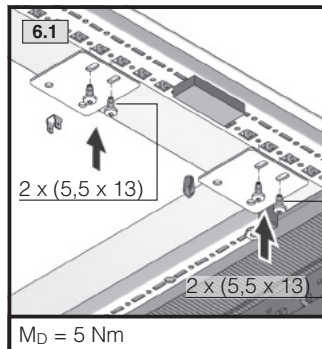
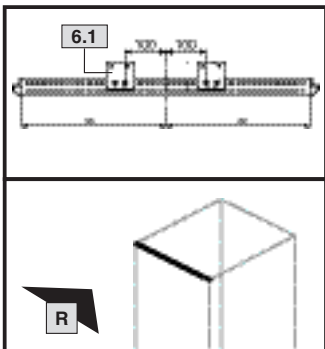
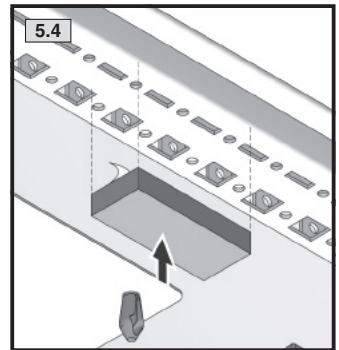
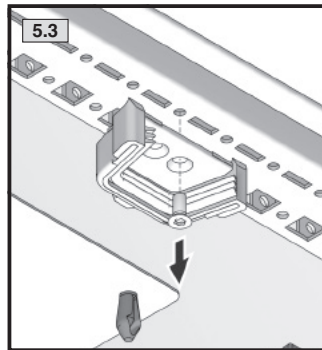
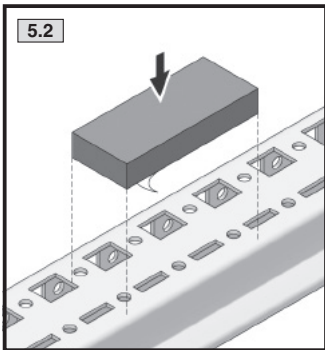
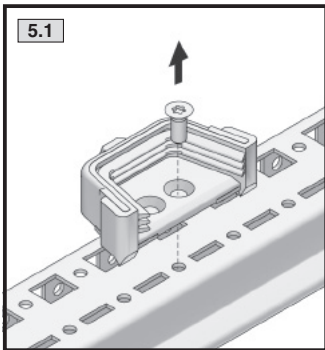
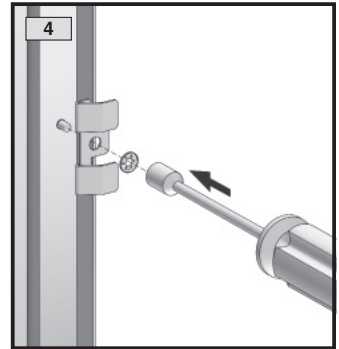
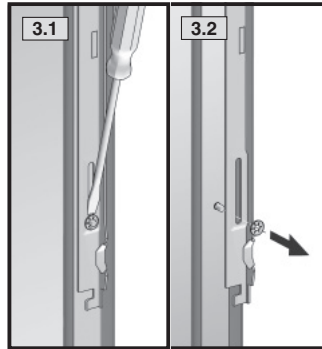
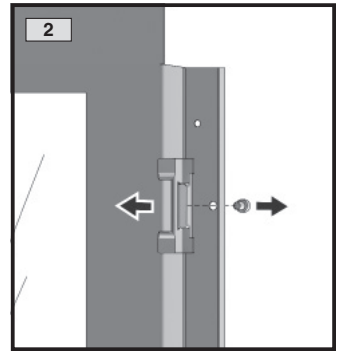
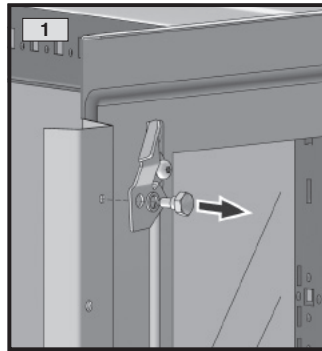
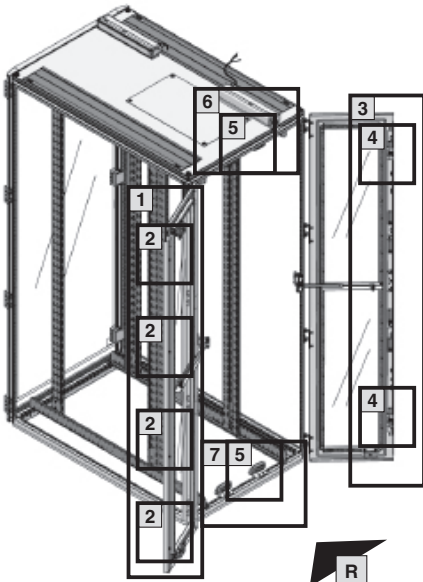


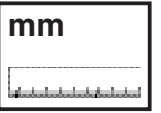
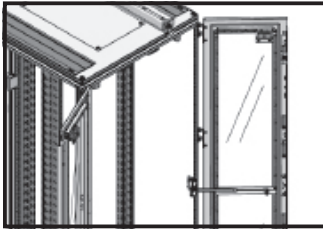
M<sub>D</sub> = 5 Nm



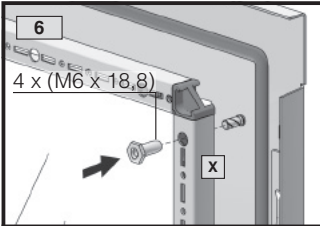
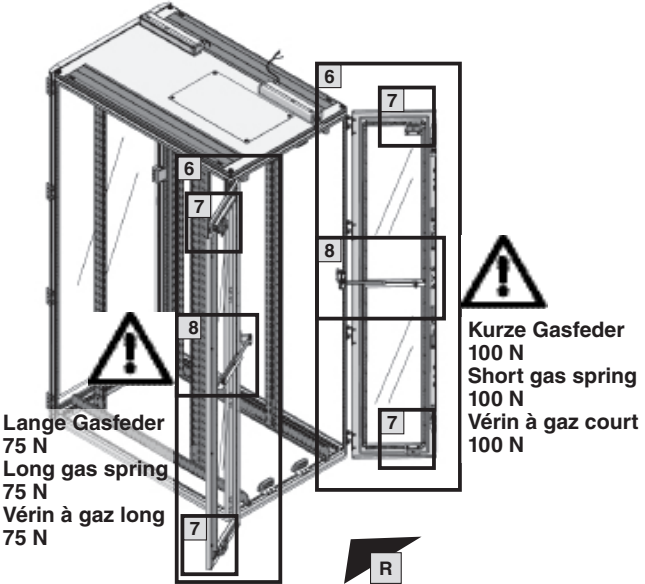


7030.250

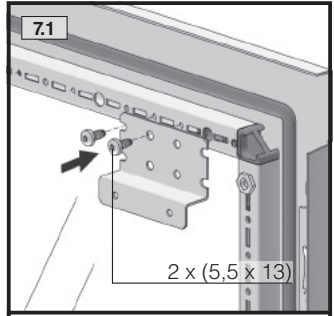




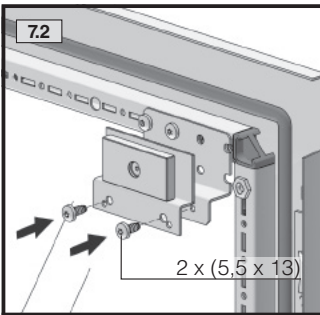
7030.250



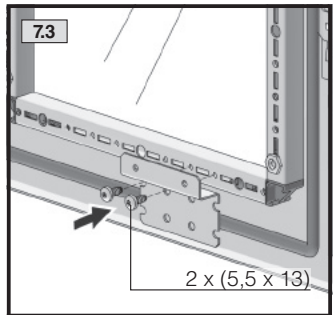
$M_D = 5 \text{ Nm}$   
 Nicht im Lieferumfang!  
 Not included in the supply.  
 Ne fait pas partie de la livraison !



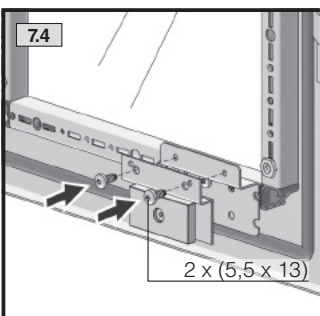
$M_D = 5 \text{ Nm}$



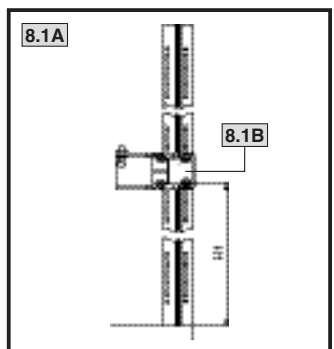
$M_D = 5 \text{ Nm}$



$M_D = 5 \text{ Nm}$

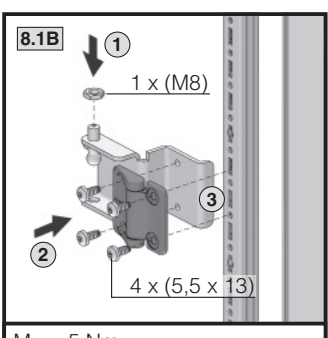


$M_D = 5 \text{ Nm}$

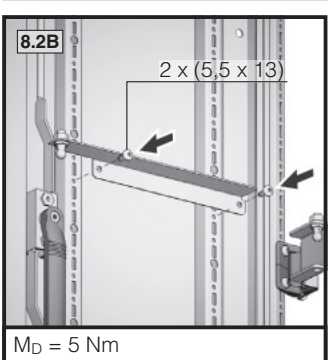
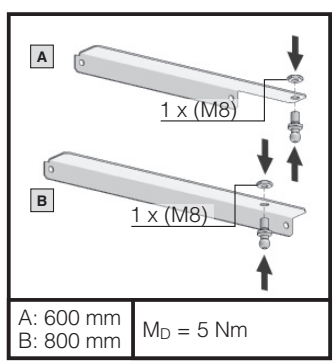
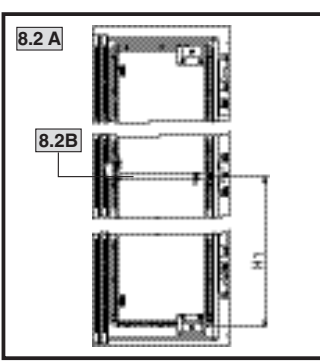


| Für Schränke<br>For enclosures<br>Pour baies |      | VE (St.)<br>Packs of<br>UE (p.) | Best.-Nr.<br>Model No.<br>Référence |                                    |
|--|------|---------------------------------|-------------------------------------|------------------------------------|
| W mm   | H mm |                                 |                                     |                                    |
| X  | 600  | 1800                            | 1                                   | auf Anfrage/on request/sur demande |
|  | 600  | 2000                            | 1                                   | DK 5501.200                        |
|  | 600  | 2200                            | 1                                   | auf Anfrage/on request/sur demande |
|  | 800  | 1800                            | 1                                   | auf Anfrage/on request/sur demande |
|  | 800  | 2000                            | 1                                   | DK 5501.210                        |
|  | 800  | 2200                            | 1                                   | auf Anfrage/on request/sur demande |

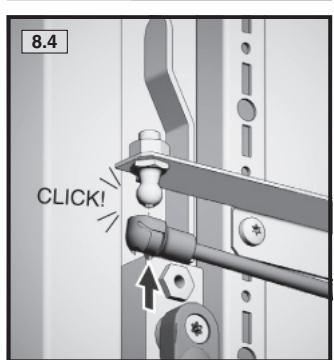
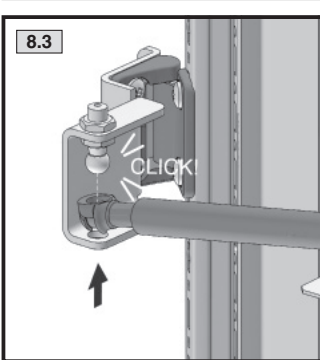
| Für Schränke<br>For enclosures<br>Pour baies |      | H1 mm  |
|--|------|--------|
| H mm   |      |        |
| 8.1A   | 1800 | 868,5  |
|  | 2000 | 968,5  |
|  | 2200 | 1068,5 |
| 8.2A   | 1800 | 885    |
|  | 2000 | 985    |
|  | 2200 | 1085   |

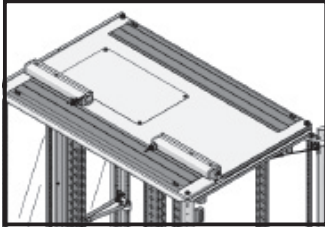


$M_D = 5 \text{ Nm}$



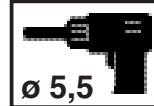
$M_D = 5 \text{ Nm}$



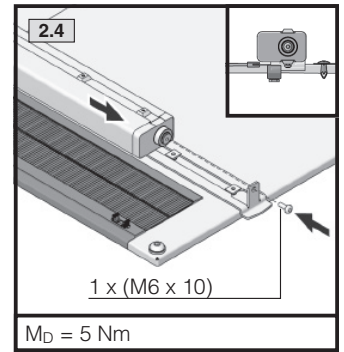
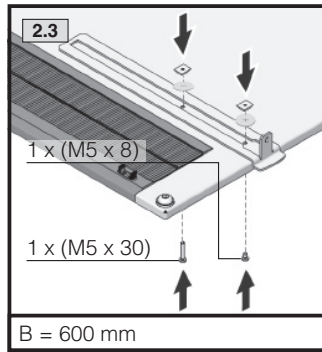
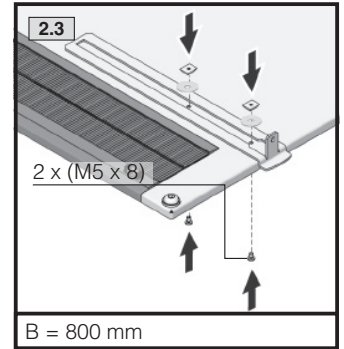
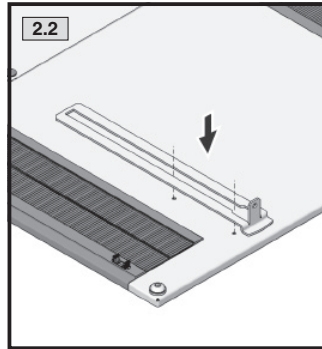
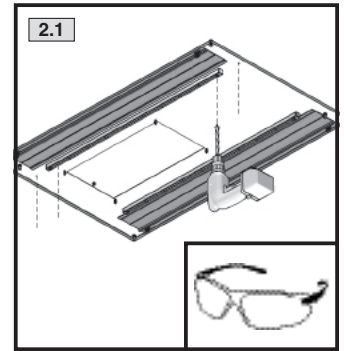
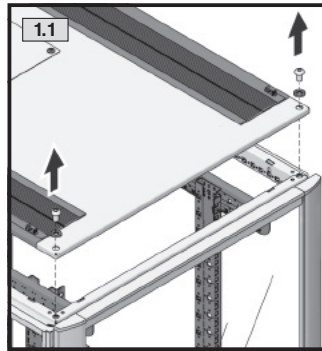
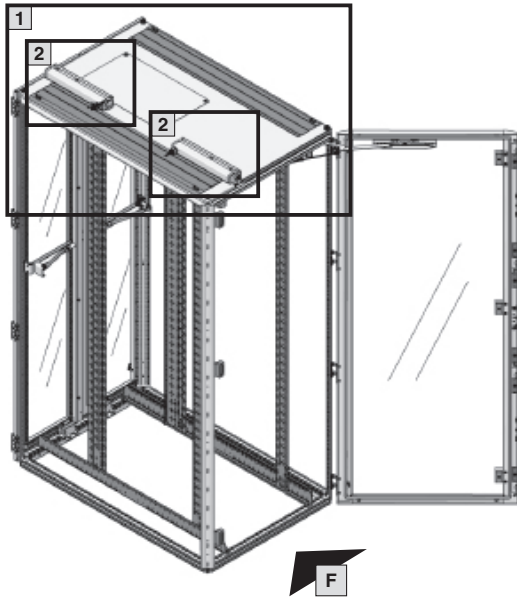


TX25/30

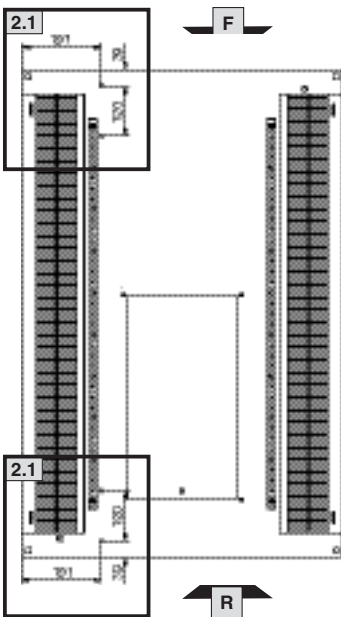
mm



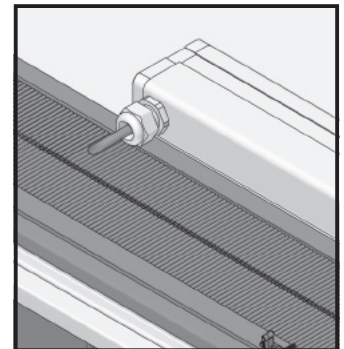
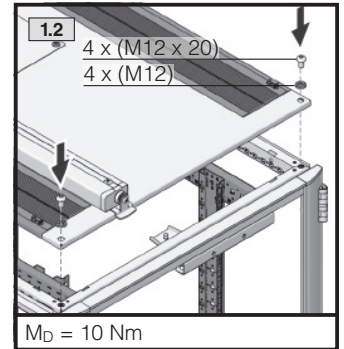
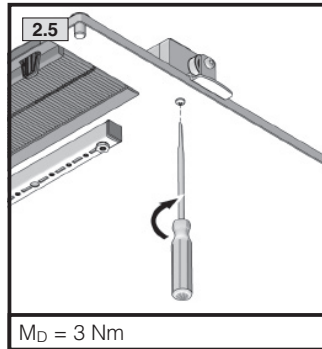
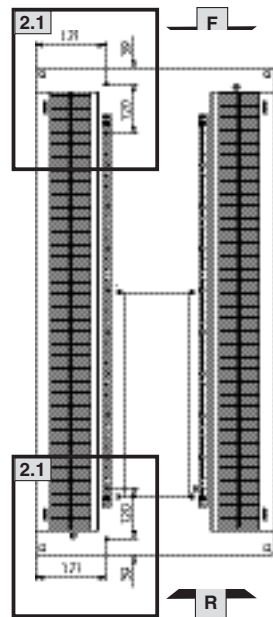
7030.261



B = 800 mm



B = 600 mm





## Hinweise zur Wartung/Notes on maintenance/ Remarques relatives à l'entretien



Der Wartungsplan ist notwendig für alle Door Kits.

### Wartungsintervall

Die Wartung muss regelmäßig in Abhängigkeit der Einsatz- und Umgebungsbedingungen, mindestens monatlich durchgeführt und dokumentiert werden.

Sollten die im Rack betriebenen Anwendungen sehr hohe Verfügbarkeiten verlangen, müssen die Wartungsintervalle extrem verringert werden.

### Art und Umfang der durchzuführenden Arbeiten:

- Funktionsprüfung der automatischen Türöffnung im Alarmfall (z. B. Übertemperatur, auslösen der Raumlöschanlage, etc.)
- Die Dämpfer und die Spindelmotoren sind Verschleißteile. Diese müssen beim Erreichen der Verschleißgrenze ausgetauscht werden



A maintenance plan is required for all door kits.

### Maintenance interval

Maintenance must be performed and documented accordingly at least every month; the exact interval depends on the type of application and the ambient conditions of the individual case.

If the applications realised by the rack demand very high levels of availability, drastically shorter maintenance intervals must be observed.

### Scope of work to be done:

- Function check for the automatic door opening in case of alarm (e.g. overtemperature, triggering of the room extinguisher system, etc.)
- The dampers and spindle motors are wearing parts. They must be replaced when the corresponding limits of such wear are reached.



Un calendrier d'entretien est nécessaire pour tous les kit d'ouverture automatique de porte.

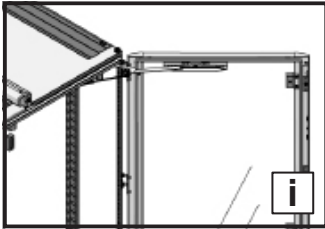
### Périodicité d'entretien

L'entretien doit être réalisé et consigné périodiquement en fonction des conditions d'utilisation et ambiantes, au moins une fois par mois.

Les périodicités d'entretien doivent être extrêmement proches lorsque les applications de la baie nécessitent une fiabilité élevée.

### Type et nature des travaux à effectuer :

- Vérification du fonctionnement de l'ouverture automatique de la porte en cas d'alarme (p. ex. température trop élevée, déclenchement du système d'extinction du local, etc.).
- Les amortisseurs et les moteurs des broches sont des pièces d'usure. Celles-ci doivent être remplacées lorsque leur durée de vie est atteinte.

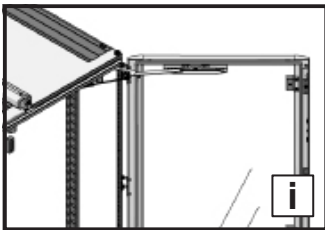


## Garantie/Warranty/Garantie

Es gelten die in den Verkaufs- und Lieferbedingungen der jeweiligen Rittal Vertriebs- und Tochtergesellschaften genannten Bedingungen.

The terms of sale and delivery of the individual Rittal sales agencies and subsidiaries apply.

Les conditions stipulées dans les conditions de vente et de livraison des représentations et des filiales correspondantes de Rittal sont contractuelles.



## Kundendienstadressen/Customer service addresses/ Adresses des services après-vente

Unsere 5 strategischen Service-HUBs in Deutschland, den USA, Brasilien, China und Indien dienen als zentrale Knotenpunkte für die jeweilige Region. Diese weltweite Vernetzung ermöglicht eine schnelle und effiziente Serviceabwicklung.

Our 5 strategic service hubs in Germany, the USA, Brazil, China and India serve as central nodes for the respective region. This worldwide network permits rapid and efficient processing of all service requests.

Nos 5 plate-formes après-vente stratégiques en Allemagne, aux USA, au Brésil, en Chine et en Inde constituent les bases de référence pour les autres pays. Ce réseau mondial permet un service après-vente rapide et efficace.

### Headquarter Deutschland Headquarters Germany Siège en Allemagne

RITTAL GmbH & Co. KG  
Auf dem Stützelberg  
D-35745 Herborn  
Phone +49(0)2772 505-1855  
Fax +49(0)2772 505-1850  
E-mail: [service@rittal.de](mailto:service@rittal.de)

### Service-HUB USA Service HUB USA Plateforme de service aux Etats-Unis

RITTAL Corporation  
801 State Route 55 Dock 25  
Urbana, OH 43078  
Phone +1 800 477 4000, option 3  
E-mail: [service@rittal.us](mailto:service@rittal.us)  
[www.rittal-corp.com](http://www.rittal-corp.com)

### Service-HUB Brasilien Service HUB Brazil Plateforme de service en Brésil

RITTAL Sistemas Eletromecânicos Ltda.  
Av. Cândido Portinari, 1174  
Vila Jaguara  
05114-001 São Paulo - SP  
Phone +55 (11) 3622 2361  
Fax +55 (11) 3622 2399  
E-mail: [service@rittal.com.br](mailto:service@rittal.com.br)

### Service-HUB China Service HUB China Plateforme de service en Chine

RITTAL Electro-Mechanical Technology Co. Ltd.  
No. 1658, Minyi Road  
Songjiang District  
Shanghai, 201612  
Phone +86 21 5115 7799-213  
Fax +86 21 5115 7788  
E-mail: [service@rittal.cn](mailto:service@rittal.cn)

### Service-HUB Indien Service HUB India Plateforme de service en Inde

RITTAL India Pvt. Ltd.  
Nos. 23 & 24, KIADB  
Industrial Area Veerapura  
Doddaballapur-561 203  
Bengaluru District  
Phone +91 (80) 22890792  
Fax +91 (80) 7623 343  
E-mail: [service@rittal-india.com](mailto:service@rittal-india.com)

# Rittal – The System.

---

**Faster – better – everywhere.**

- Enclosures
- Power Distribution
- Climate Control
- IT Infrastructure
- Software & Services

You can find the contact details of all Rittal companies throughout the world here.



[www.rittal.com/contact](http://www.rittal.com/contact)

RITTAL GmbH & Co. KG  
Postfach 1662 · D-35726 Herborn  
Phone +49(0)2772 505-0 · Fax +49(0)2772 505-2319  
E-mail: [info@rittal.de](mailto:info@rittal.de) · [www.rittal.com](http://www.rittal.com)

11.2017/334252/D-0000-00000428REV01

ENCLOSURES

POWER DISTRIBUTION

CLIMATE CONTROL

IT INFRASTRUCTURE

SOFTWARE & SERVICES



FRIEDHELM LOH GROUP