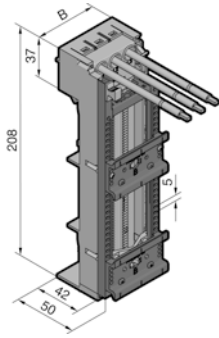


Distribución de corriente

Sistemas de barras RiLine (60 mm)

Adaptador OM con cables de conexión

Intensidad máx. 16 – 32 A Catálogo de productividad, página 75

| | | | |
|--|-----|--|------------------|
| Tripolar, para sistemas de barras de 60 mm Nota: – Temperatura máx. en régimen permanente de los cables de conexión del adaptador 105°C | |  | |
| Ancho (B) mm | | 45 | 45 |
| Intensidad máx. | IEC | 16 A | 32 A |
| | UL | – | – |
| Tensión de servicio | IEC | 690 V c.a. | 690 V c.a. |
| | UL | – | – |
| Cables de conexión ¹⁾ (longitud mm) | | AWG 12 (165) | AWG 10 (165) |
| Ejecución carriles soporte ²⁾ | | TS 45D, TS 45D-V | TS 45D, TS 45D-V |
| Altura carriles soporte mm | | 10 | 10 |
| Referencia SV | | 9340.780 | 9340.790 |

¹⁾ AWG = American Wire Gauges · AWG 12 = 3,31 mm² ± 4 mm² · AWG 10 = 5,26 mm² ± 6 mm²

²⁾ TS XXD sin protección antideslizamientos · TS XXD-V sin protección antideslizamientos, deslizamiento variable sobre marco soporte (con el marco de soporte abierto el bloqueo del carril soporte se fija por la parte de atrás)