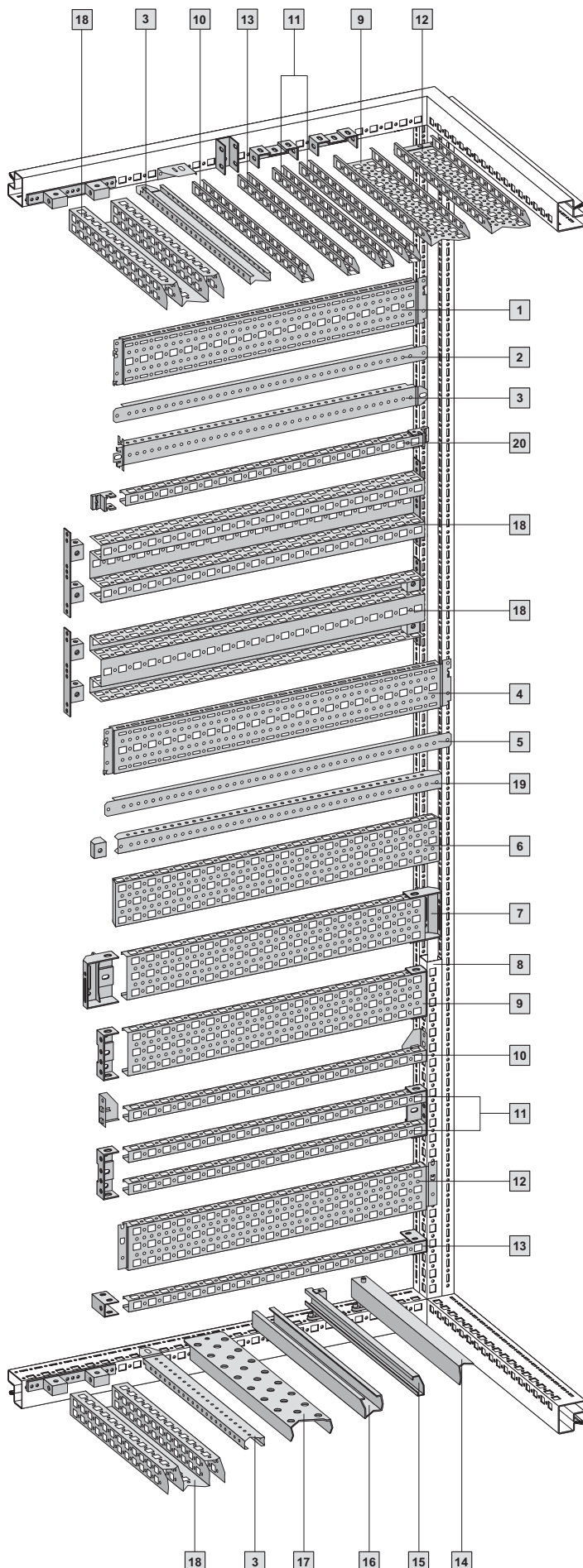


# Accesorios

## Equipamiento interior



## Equipamiento del techo

El montaje del chasis y de carriles a los perfiles horizontales del armario puede realizarse en anchura y en profundidad.

### Accesorios para el equipamiento

- |    |  |
|----|--|
| 1  | Chasis del sistema TS 17 x 73 mm para el nivel exterior  |
| 2  | Travesaño de montaje TS para el nivel exterior   |
| 3  | Carril de montaje TS 18 x 38 mm <sup>1)</sup> para <ul style="list-style-type: none"> <li>■ nivel exterior</li> <li>■ los perfiles horizontales del armario</li> <li>■ la guía de adaptación para compatibilidad PS</li> </ul> |
| 4  | Chasis del sistema TS 17 x 73 mm para el nivel interior  |
| 5  | Travesaño de montaje TS para el nivel interior   |
| 6  | Chasis del sistema TS 23 x 73 mm para el nivel interior  |
| 7  | Chasis de montaje PS 23 x 17 mm con soporte combinado TS (como alternativa con uno o dos carriles de montaje 23 x 23 mm)   |
| 8  | Guía de adaptación para compatibilidad PS  |
| 9  | Chasis de montaje PS 23 x 73 mm con soporte combinado PS   |
| 10 | Carril de montaje PS 23 x 23 mm con ángulo soporte   |
| 11 | Carril soporte PS 23 x 23 mm con soporte combinado PS (como alternativa con uno o dos carriles de montaje 23 x 23 mm)  |
| 12 | Chasis de sistema PS 23 x 73 mm  |
| 13 | Carril de montaje PS 23 x 23 mm con soporte de fijación PS   |
| 14 | Guía de entrada de cables  |
| 15 | Guías de perfil en C 30/15 con soporte de fijación y distanciador  |
| 16 | Carriles soporte del sistema   |
| 17 | Carril soporte   |
| 18 | Chasis de montaje TS 45 x 88 mm  |
| 19 | Carril de montaje TS 25 x 38 mm con tuerca a presión   |
| 20 | Carril de montaje PS 23 x 23 mm con soporte de fijación TS   |

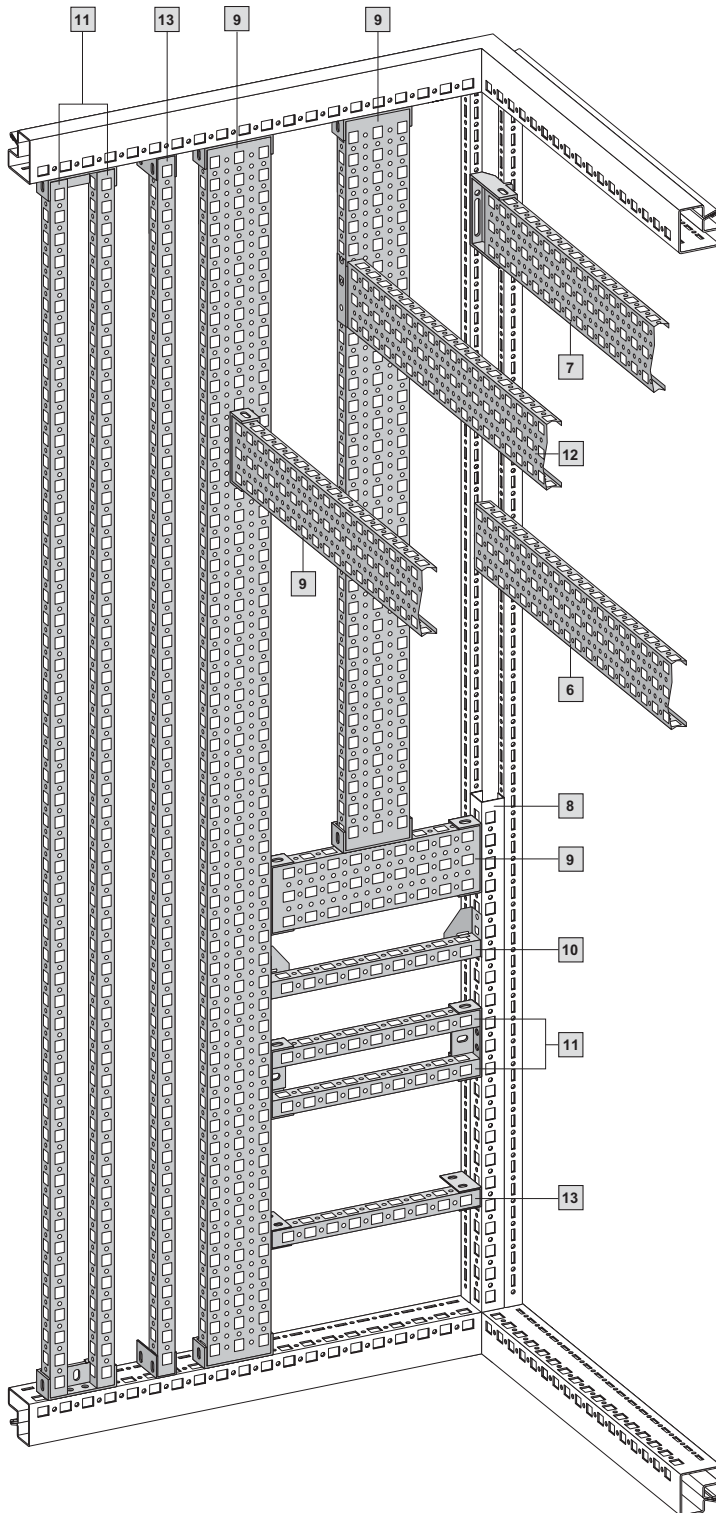
<sup>1)</sup> En los armarios con placa de montaje se incluyen en la unidad de envase dos carriles de montaje TS 18 x 38 mm como ayuda para el montaje. Tras el montaje de la placa de montaje puede incorporarse, como se muestra aquí, el carril de montaje TS.

## Equipamiento suelo

El montaje del chasis y de carriles a los perfiles horizontales del armario puede realizarse en anchura y en profundidad.

En cualquier punto del espacio interior del armario TS 8 puede crearse una fijación. No sólo con guías horizontales directamente entre los perfiles TS, sino mediante la combi-

nación de guías verticales y horizontales, permitiendo crear cualquier plano de montaje en anchura, altura y profundidad.



### Planos de montaje verticales – compatibles con PS

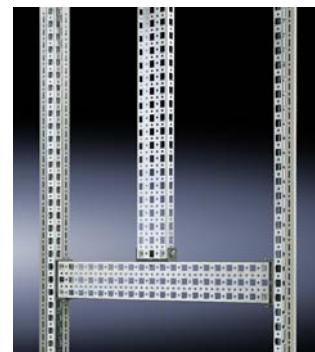


La base para un segundo plano de montaje por encima de toda la altura del armario se crea de forma rápida por ej. con dos chasis de montaje PS 23 x 73 mm **9**. Entre los dos chasis puede realizarse el montaje con carriles de montaje PS **10**, **11** y **13**, con chasis de montaje PS **9** y chasis de sistema PS **12**. Con la utilización de la guía de adaptación para compatibilidad PS **8** puede realizarse el montaje sobre una altura parcial o con las correspondientes medidas del armario también sobre una anchura o profundidad parcial.

#### Accesorios para el equipamiento

(Numeración correlativa según gráfico de la página 5-108, página 1)

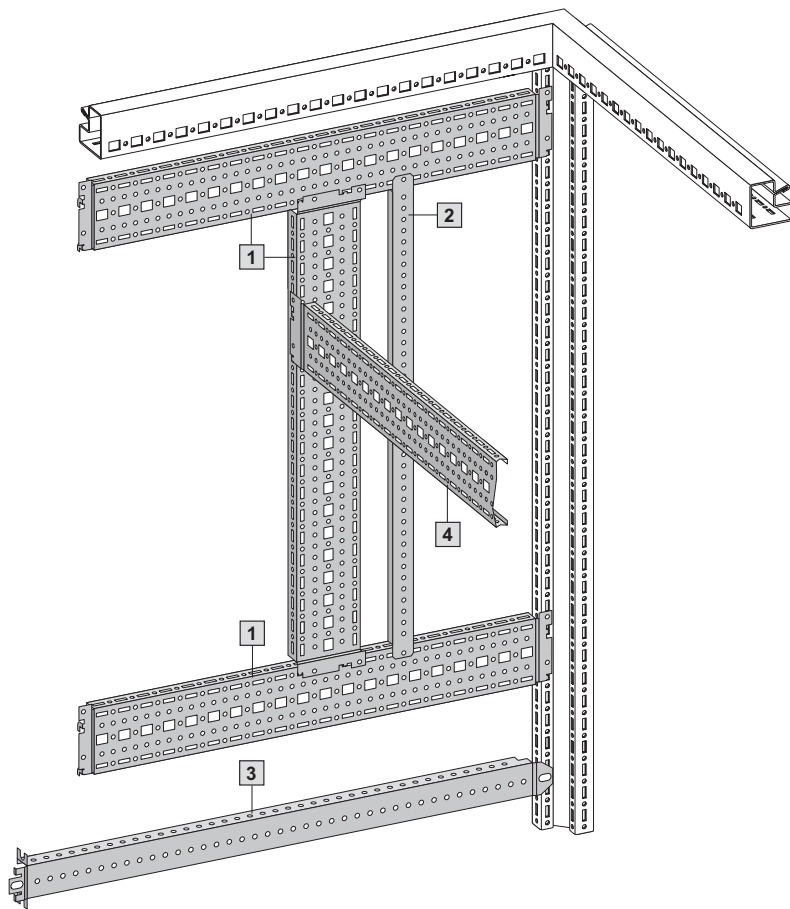
- |           |  |
|-----------|--|
| <b>6</b>  | Chasis del sistema TS 23 x 73 mm para el nivel interior  |
| <b>7</b>  | Chasis de montaje PS 23 x 17 mm con soporte combinado TS (como alternativa con uno o dos carriles de montaje 23 x 23 mm) |
| <b>8</b>  | Guía de adaptación para compatibilidad PS  |
| <b>9</b>  | Chasis de montaje PS 23 x 73 mm con soporte combinado PS   |
| <b>10</b> | Carril de montaje PS 23 x 23 mm con ángulo soporte   |
| <b>11</b> | Carril soporte PS 23 x 23 mm con soporte combinado PS (como alternativa con uno o dos carriles de montaje 23 x 23 mm)    |
| <b>12</b> | Chasis de sistema PS 23 x 73 mm  |
| <b>13</b> | Carril de montaje PS 23 x 23 mm con soporte de fijación PS   |



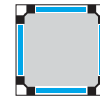
En caso de montar carriles de montaje PS o chasis de montaje PS en vertical al bastidor de techo o suelo, se precisa un carril PS para la subdivisión total.

# Accesorios

## Equipamiento interior



### Plano de montaje vertical exterior

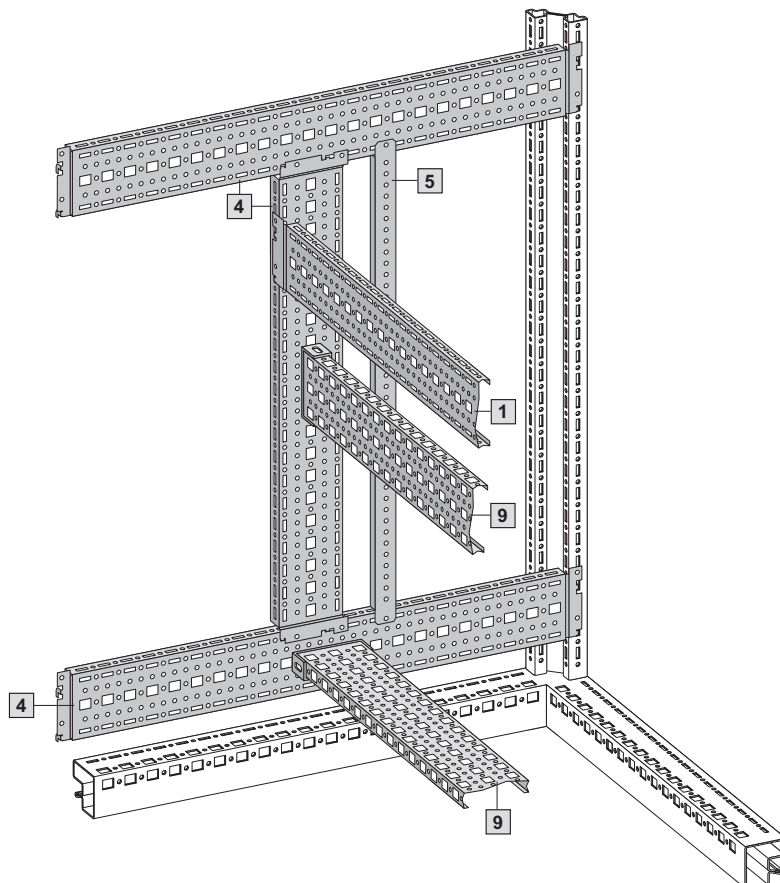


Óptimo aprovechamiento del espacio y rápido montaje mediante el montaje directo del chasis de sistema TS sobre el plano exterior del perfil vertical TS 8. ¡Encajar y fijar – listo!

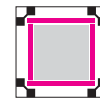
**Accesorios para el equipamiento**  
(Numeración correlativa según gráfico de la página 5-108, página 1)

- 1 Chasis del sistema TS 17 x 73 mm para el nivel exterior
- 2 Travesaño de montaje TS para el nivel exterior
- 3 Carril de montaje TS 18 x 38 mm<sup>1)</sup> para
  - nivel exterior
  - los perfiles horizontales del armario
  - la guía de adaptación para compatibilidad PS
- 4 Chasis del sistema TS 17 x 73 mm para el nivel interior

<sup>1)</sup> En los armarios con placa de montaje se incluyen en la unidad de envase dos carriles de montaje TS 18 x 38 mm como ayuda para el montaje. Tras el montaje de la placa de montaje puede incorporarse, como se muestra aquí, el carril de montaje TS.



### Plano de montaje vertical interior



La utilización independientemente del nivel interior del perfil vertical TS 8, independientemente del nivel exterior, permite nuevas posibilidades. Incluso en un armario es posible realizar el montaje de cualquier sistema de equipamiento de forma perfecta para crear nuevas soluciones. ¡Infinitas posibilidades!

Encajar, fijar, listo: Montaje rápido mediante el montaje directo del chasis de sistema TS sobre el nivel interior del perfil vertical TS 8.

**Accesorios para el equipamiento**  
(Numeración correlativa según gráfico de la página 5-108, página 1)

- 1 Chasis del sistema TS 17 x 73 mm para el nivel exterior
- 4 Chasis del sistema TS 17 x 73 mm para el nivel interior
- 5 Travesaño de montaje TS para el nivel interior
- 9 Chasis de montaje PS 23 x 73 mm con soporte combinado PS

