
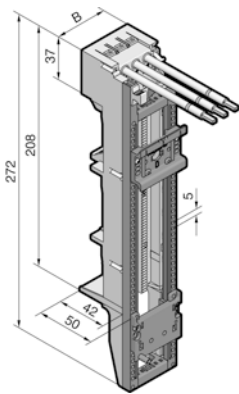
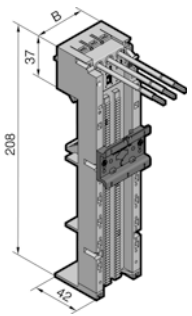
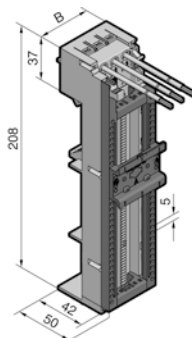





Distribución de corriente

Sistemas de barras RiLine (60 mm)

Adaptador OM con cables de conexión


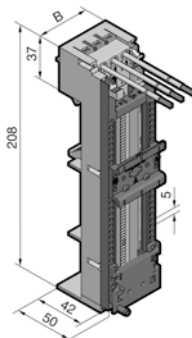
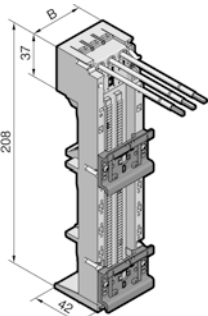
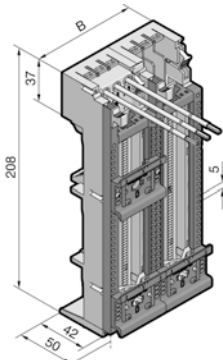



Intensidad máx. 16 – 25 A

<p>Tripolar, para sistemas de barras de 60 mm</p> <p>Nota:</p> <ul style="list-style-type: none"> – Informaciones técnicas sobre la carga de corriente de los cables de conexión, ver capítulo 2-101, página 5 – Temperatura máx. en régimen permanente de los cables de conexión del adaptador 105°C <p>Aprobaciones:</p> <p> UL US LISTED E191125</p>				
Ancho (B) mm		45	45	45
Intensidad máx.	IEC	16 A	25 A	25 A
	UL	–	25 A	25 A
Tensión de servicio	IEC	690 V c.a.	690 V c.a.	690 V c.a.
	UL	–	600 V c.a.	600 V c.a.
Cables de conexión ¹⁾ (longitud mm)		AWG 12 (165) ³⁾	AWG 12 (130)	AWG 12 (130)
Ejecución carriles soporte ²⁾		TS 45D	TS 45C	TS 45C
Altura carriles soporte mm		10	10	10
Ref. SV		9340.760 	9340.310 	9340.340 

¹⁾ AWG = American Wire Gauges · AWG 12 = 3,31 mm² ± 4 mm²

²⁾ TS XXC con protección antideslizamientos · TS XXD sin protección antideslizamientos · TS XXD-V sin protección antideslizamientos, deslizable sobre marco soporte (el bloqueo de los carriles soporte se fija por la parte posterior en caso de encontrarse desmontado el bastidor soporte)

³⁾ Adaptador OM con cables de conexión más largos para aparatos de distribución, por ej. Siemens 3RV2011... y 3RV2021... (tamaño S00/S0)


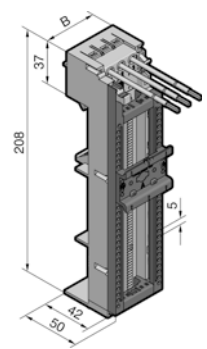
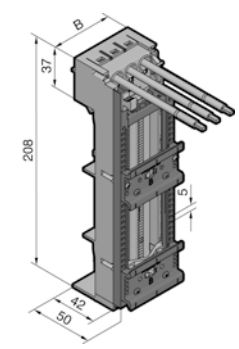


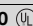
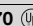
<p>Tripolar, para sistemas de barras de 60 mm</p> <p>Nota:</p> <ul style="list-style-type: none"> – Informaciones técnicas sobre la carga de corriente de los cables de conexión, ver capítulo 2-101, página 5 – Temperatura máx. en régimen permanente de los cables de conexión del adaptador 105°C <p>Aprobaciones:</p> <p> UL US LISTED E191125</p>				
Ancho (B) mm		45	45	90
Intensidad máx.	IEC	25 A	25 A	25 A
	UL	25 A	–	–
Tensión de servicio	IEC	690 V c.a.	690 V c.a.	690 V c.a.
	UL	600 V c.a.	–	–
Cables de conexión ¹⁾ (longitud mm)		AWG 12 (130)	AWG 12 (130)	AWG 12 (130)
Ejecución carriles soporte ²⁾		TS 45C	TS 45D	TS 45D, TS 45D-V
Altura carriles soporte mm		10	10	10
Ref. SV		9340.370 	9340.320 	9340.400 

¹⁾ AWG = American Wire Gauges · AWG 12 = 3,31 mm² ± 4 mm²

²⁾ TS XXC con protección antideslizamientos · TS XXD sin protección antideslizamientos · TS XXD-V sin protección antideslizamientos, deslizable sobre marco soporte (el bloqueo de los carriles soporte se fija por la parte posterior en caso de encontrarse desmontado el bastidor soporte)


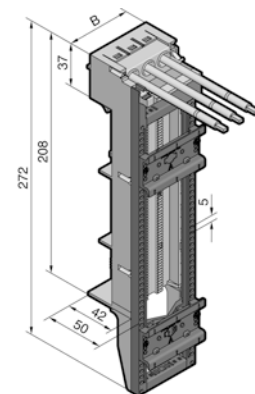
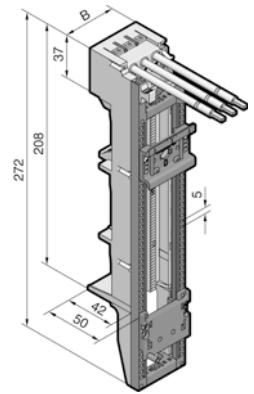
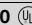

Adaptador OM con cables de conexión

Intensidad máx. 32 A

Tripolar, para sistemas de barras de 60 mm Nota: – Informaciones técnicas sobre la carga de corriente de los cables de conexión, ver capítulo 2-101, página 5 – Temperatura máx. en régimen permanente de los cables de conexión del adaptador 105°C Aprobaciones:  E191125					
Ancho (B) mm		45	55	45	55
Intensidad máx.	IEC	32 A	32 A	32 A	32 A
	UL	30 A	30 A	30 A	30 A
Tensión de servicio	IEC	690 V c.a.	690 V c.a.	690 V c.a.	690 V c.a.
	UL	600 V c.a.	600 V c.a.	600 V c.a.	600 V c.a.
Cables de conexión ¹⁾ (longitud mm)		AWG 10 (130)	AWG 10 (130)	AWG 10 (130)	AWG 10 (130)
Ejecución carriles soporte ²⁾		TS 45C	TS 55D	TS 45D, TS 45D-V	TS 55D, TS 55D-V
Altura carriles soporte mm		10	10	10	10
Ref. SV		9340.350 	9340.460 	9340.380 	9340.470 

¹⁾ AWG = American Wire Gauges · AWG 10 = 5,26 mm² ± 6 mm²

²⁾ TS XXC con protección antideslizamientos · TS XXD sin protección antideslizamientos · TS XXD-V sin protección antideslizamientos, deslizable sobre marco soporte (el bloqueo de los carriles soporte se fija por la parte posterior en caso de encontrarse desmontado el bastidor soporte)

Tripolar, para sistemas de barras de 60 mm Nota: – Informaciones técnicas sobre la carga de corriente de los cables de conexión, ver capítulo 2-101, página 5 – Temperatura máx. en régimen permanente de los cables de conexión del adaptador 105°C Aprobaciones:  E191125					
Ancho (B) mm		45		45	
Intensidad máx.	IEC	32 A		32 A	
	UL	32 A		–	
Tensión de servicio	IEC	690 V c.a.		690 V c.a.	
	UL	600 V c.a.		–	
Cables de conexión ¹⁾ (longitud mm)		AWG 10 (130)		AWG 10 (165) ³⁾	
Ejecución carriles soporte ²⁾		TS 45D, TS 45D-V		TS 45D	
Altura carriles soporte mm		10		10	
Ref. SV		9340.390 		9340.770 	

¹⁾ AWG = American Wire Gauges · AWG 10 = 5,26 mm² ± 6 mm²

²⁾ TS XXC con protección antideslizamientos · TS XXD sin protección antideslizamientos, deslizable sobre marco soporte (el bloqueo de los carriles soporte se fija por la parte posterior en caso de encontrarse desmontado el bastidor soporte)


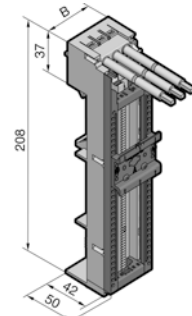
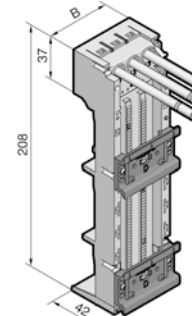
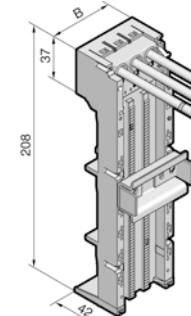
³⁾ Adaptador OM con cables de conexión más largos para aparatos de distribución con bornes elásticos, por ej. Siemens 3RV2011... y 3RV2021... (tamaño S0)

Distribución de corriente

Sistemas de barras RiLine (60 mm)


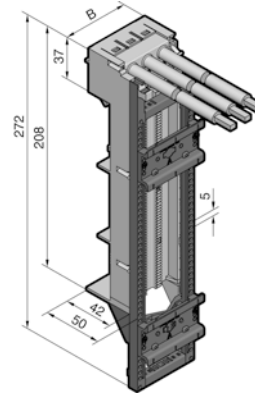
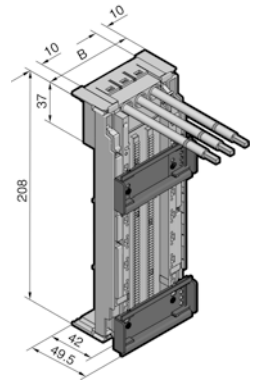
Adaptador OM con cables de conexión

Intensidad máx. 40 A

Tripolar, para sistemas de barras de 60 mm Nota: – Informaciones técnicas sobre la carga de corriente de los cables de conexión, ver capítulo 2-101, página 5 – Temperatura máx. en régimen permanente de los cables de conexión del adaptador 105°C Aprobaciones:  E191125				
Ancho (B) mm		55	55	55
Intensidad máx.	IEC	40 A	40 A	40 A
	UL	40 A	–	–
Tensión de servicio	IEC	690 V c.a.	690 V c.a.	690 V c.a.
	UL	600 V c.a.	–	–
Cables de conexión ¹⁾ (longitud mm)		AWG 8 (130)	AWG 8 (130)	AWG 8 (130)
Ejecución carriles soporte ²⁾		TS 55D	TS 55D	Barra metálica
Altura carriles soporte mm		10	10	15
Ref. SV		9340.720 (UL)	9340.740	9340.750

¹⁾ AWG = American Wire Gauges · AWG 8 = 8,37 mm² ± 10 mm²

²⁾ TS XXC con protección antideslizamientos · TS XXD sin protección antideslizamientos · TS XXD-V sin protección antideslizamientos, deslizable sobre marco soporte (el bloqueo de los carriles soporte se fija por la parte posterior en caso de encontrarse desmontado el bastidor soporte)


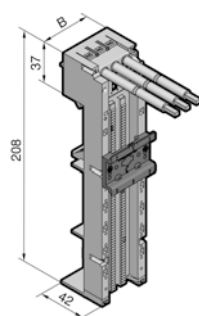
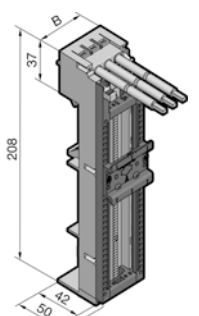
Tripolar, para sistemas de barras de 60 mm Nota: – Informaciones técnicas sobre la carga de corriente de los cables de conexión, ver capítulo 2-101, página 5 – Temperatura máx. en régimen permanente de los cables de conexión del adaptador 105°C Aprobaciones:  E191125			
Ancho (B) mm		55	75
Con regleta		–	■
Intensidad máx.	IEC	40 A	40 A
	UL	40 A	40 A
Tensión de servicio	IEC	690 V c.a.	690 V c.a.
	UL	600 V c.a.	600 V c.a.
Cables de conexión ¹⁾ (longitud mm)		AWG 8 (130)	AWG 8 (130)
Ejecución carriles soporte ²⁾		TS 55D, TS 55D-V	Barra metálica
Altura carriles soporte mm		10	7,5
Ref. SV		9340.730 (UL)	9340.710 (UL)

¹⁾ AWG = American Wire Gauges · AWG 8 = 8,37 mm² ± 10 mm²

²⁾ TS XXC con protección antideslizamientos · TS XXD sin protección antideslizamientos · TS XXD-V sin protección antideslizamientos, deslizable sobre marco soporte (el bloqueo de los carriles soporte se fija por la parte posterior en caso de encontrarse desmontado el bastidor soporte)

Adaptador OM con cables de conexión


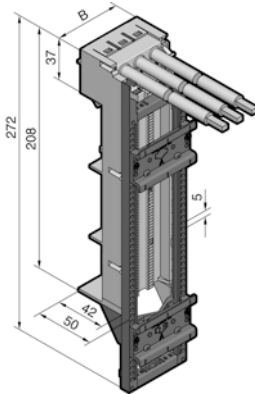
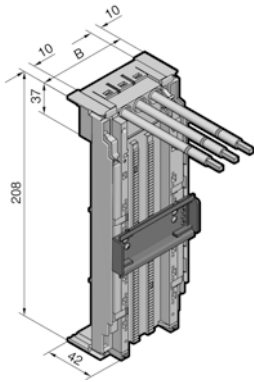
Intensidad máx. 65 A

Tripolar, para sistemas de barras de 60 mm Nota: – Informaciones técnicas sobre la carga de corriente de los cables de conexión, ver capítulo 2-101, página 5 – Temperatura máx. en régimen permanente de los cables de conexión del adaptador 105°C Aprobaciones:  E191125			
Ancho (B) mm		55	55
Intensidad máx.	IEC	65 A ¹⁾	65 A ¹⁾
	UL	60 A	60 A
Tensión de servicio	IEC	690 V c.a.	690 V c.a.
	UL	600 V c.a.	600 V c.a.
Cables de conexión ²⁾ (longitud mm)		AWG 6 (130)	AWG 6 (130)
Ejecución carriles soporte ³⁾		TS 55E	TS 55E
Altura carriles soporte mm		10	10
Ref. SV		9340.410 (UL)	9340.430 (UL)

¹⁾ Según ensayo de calentamiento según IEC 61 439-1 se permite una carga de corriente máx. de hasta 80 A

²⁾ AWG = American Wire Gauges · AWG 10 = 5,26 mm² ± 6 mm²

³⁾ TS XXC con protección antideslizamientos · TS XXD sin protección antideslizamientos · TS XXD-V sin protección antideslizamientos, deslizable sobre marco soporte (el bloqueo de los carriles soporte se fija por la parte posterior en caso de encontrarse desmontado el bastidor soporte)

Tripolar, para sistemas de barras de 60 mm Nota: – Informaciones técnicas sobre la carga de corriente de los cables de conexión, ver capítulo 2-101, página 5 – Temperatura máx. en régimen permanente de los cables de conexión del adaptador 105°C Aprobaciones:  E191125			
Ancho (B) mm		55	75
Con regletas de conexión		–	■
Intensidad máx.	IEC	65 A ¹⁾	65 A ¹⁾
	UL	60 A	60 A
Tensión de servicio	IEC	690 V c.a.	690 V c.a.
	UL	600 V c.a.	600 V c.a.
Cables de conexión ²⁾ (longitud mm)		AWG 6 (130)	AWG 6 (130)
Ejecución carriles soporte ³⁾		TS 55E, TS 55D-V	Barra metálica
Altura carriles soporte mm		10	7,5
Ref. SV		9340.450 (UL)	9340.700 (UL)

¹⁾ Según ensayo de calentamiento según IEC 61 439-1 se permite una carga de corriente máx. de hasta 80 A

²⁾ AWG = American Wire Gauges · AWG 10 = 5,26 mm² ± 6 mm²

³⁾ TS XXC con protección antideslizamientos · TS XXD sin protección antideslizamientos · TS XXD-V sin protección antideslizamientos, deslizable sobre marco soporte (el bloqueo de los carriles soporte se fija por la parte posterior en caso de encontrarse desmontado el bastidor soporte)

Distribución de corriente

Sistemas de barras RiLine (60 mm)

Adaptador OM con borne de tracción

Intensidad máx. 32 A

Tripolar, para sistemas de barras de 60 mm Nota: – Informaciones técnicas para la conexión de conductores y uniones de conductores, ver capítulo 2-101, página 4							
	Ancho (B) mm	45	45	45	55	45	45
	Intensidad máx.	32 A	32 A	32 A	32 A	32 A	32 A
	Tensión de servicio	690 V c.a.	690 V c.a.	690 V c.a.	690 V c.a.	690 V c.a.	690 V c.a.
	Conexión de conductores redondos mm ²	1,5 – 6	1,5 – 6	1,5 – 6	1,5 – 6	1,5 – 6	1,5 – 6
	Ejecución carriles soporte ¹⁾	TS 45C	TS 45D	TS 45C	TS 45D	TS 45C	TS 45C, TS 45D-V
	Altura carriles soporte mm	10	10	10	10	10	10
Ref. SV	9340.510	9340.520	9340.530	9340.660	9340.550	9340.560	

¹⁾ TS XXC con protección antideslizamientos · TS XXD sin protección antideslizamientos · TS XXD-V sin protección antideslizamientos, deslizable sobre marco soporte (el bloqueo de los carriles soporte se fija por la parte posterior en caso de encontrarse desmontado el bastidor soporte)

Adaptador OM con borne de tracción

Intensidad máx. 65 A

Tripolar, para sistemas de barras de 60 mm Nota: – Informaciones técnicas para la conexión de conductores y uniones de conductores, ver capítulo 2-101, página 4					
	Ancho (B) mm	55	55	55	55
	Intensidad máx.	65 A ¹⁾	65 A ¹⁾	65 A ¹⁾	65 A ¹⁾
	Tensión de servicio	690 V c.a.	690 V c.a.	690 V c.a.	690 V c.a.
	Conexión de conductores redondos mm ²	2,5 – 16	2,5 – 16	2,5 – 16	2,5 – 16
	Ejecución carriles soporte ²⁾	TS 55E	TS 55E, TS 55D	TS 55E	TS 55E, TS 55D-V
	Altura carriles soporte mm	10	10	10	10
Ref. SV	9340.610	9340.620	9340.630	9340.650	

¹⁾ Según ensayo de calentamiento según IEC 61 439-1 se permite una carga de corriente máx. de hasta 80 A

²⁾ TS XXC con protección antideslizamientos · TS XXD sin protección antideslizamientos · TS XXD-V sin protección antideslizamientos, deslizable sobre marco soporte (el bloqueo de los carriles soporte se fija por la parte posterior en caso de encontrarse desmontado el bastidor soporte)

Adaptador OM con salida de cables montaje a presión

Intensidad máx. 25 A

Tripolar, para sistemas de barras de 60 mm Nota: – Informaciones técnicas para la conexión de conductores y uniones de conductores, ver capítulo 2-101, página 4							
	Ancho (B) mm	45	55	45	Intensidad máx.	25 A	25 A
Tensión de servicio	690 V c.a.		690 V c.a.		690 V c.a.		
Conexión de conductores redondos mm ²	1,5 – 4		1,5 – 4		1,5 – 4		
Ejecución carriles soporte ¹⁾	TS 45D, TS 45D-V		TS 55D, TS 55D-V		TS 45C		
Altura carriles soporte mm	10		10		10		
Con salida de conectores	2)		2)		2) 3)		
Ref. SV	9340.910		9340.930		9340.900		

¹⁾ TS XXC con protección antideslizamientos · TS XXD sin protección antideslizamientos · TS XXD-V sin protección antideslizamientos, deslizable sobre marco soporte (el bloqueo de los carriles soporte se fija por la parte posterior en caso de encontrarse desmontado el bastidor soporte)

²⁾ Conector arriba con posibilidad de conexión para 3 contactos principales (1,5 – 4 mm²)

³⁾ Bloque de conexión con posibilidad de conexión para 3 contactos principales (1,5 – 4 mm²) y 8 contactos auxiliares (0,5 – 2,5 mm²) incluido conector

Soporte OM sin sistema de contacto

Tripolar, para sistemas de barras de 60 mm Aprobaciones: E191125							
	Ancho (B) mm	45	45	55	Ejecución carriles soporte ¹⁾	–	TS 45D
Altura carriles soporte mm	–		10		10		
Ref. SV	9340.260		9340.300		9340.270		

¹⁾ TS XXC con protección antideslizamientos · TS XXD sin protección antideslizamientos · TS XXD-V sin protección antideslizamientos, deslizable sobre marco soporte (el bloqueo de los carriles soporte se fija por la parte posterior en caso de encontrarse desmontado el bastidor soporte)