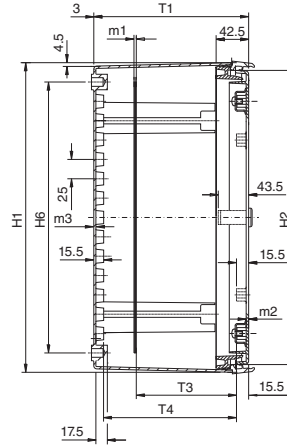
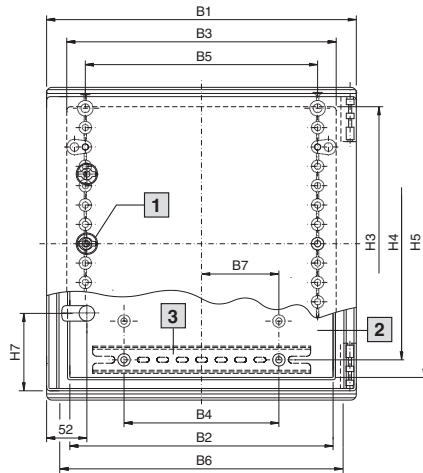


# Armarios de distribución

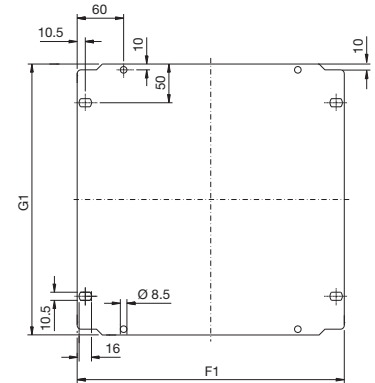
## Armarios Ex KEL

### Poliéster

KEL 9201.600  
con tan sólo una aldabilla central



Placa de montaje



B6 = Distancia en anchura del taladro para la fijación mural

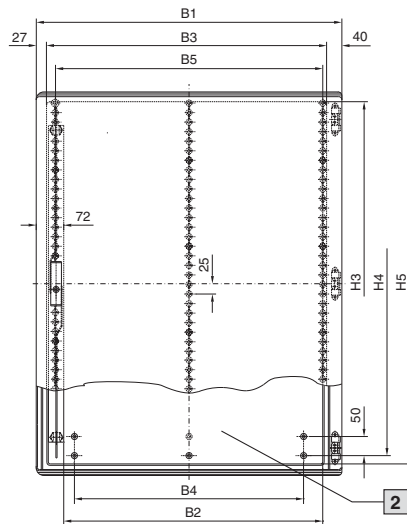
H6 = Distancia en altura del taladro para fijación mural

- [1] Sólo KEL 9201.600
- [2] Vista interior de la puerta
- [3] Guía omega TS 35/15 (2 x) para KEL 9206.600 y KEL 9207.600

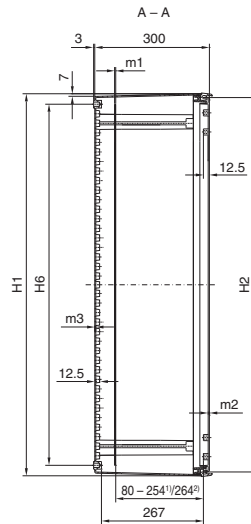
| Ref. KEL | Medidas de ancho mm |     |     |     |     |     |     | Medidas de altura mm |     |     |     |     |     |     | Medidas de profundidad mm |              |       | Grosor material mm |     |     | Placas de montaje mm |     |
|----------|---------------------|-----|-----|-----|-----|-----|-----|----------------------|-----|-----|-----|-----|-----|-----|---------------------------|--------------|-------|--------------------|-----|-----|----------------------|-----|
|          | B1                  | B2  | B3  | B4  | B5  | B6  | B7  | H1                   | H2  | H3  | H4  | H5  | H6  | H7  | T1                        | T3           | T4    | m1                 | m2  | m3  | F1                   | G1  |
| 9201.600 | 200                 | 140 | 150 | -   | 100 | 150 | 25  | 300                  | 280 | 256 | 200 | 245 | 250 | 100 | 150                       | 80 - 110/117 | 119   | 2,0                | 3,0 | 3,0 | 145                  | 250 |
| 9202.600 | 250                 | 190 | 200 | 75  | 150 | 200 | 50  | 350                  | 330 | 306 | 250 | 295 | 300 | 80  | 150                       | 80 - 110/117 | 119   | 2,0                | 3,0 | 3,0 | 195                  | 300 |
| 9203.600 | 300                 | 240 | 249 | 100 | 200 | 250 | 50  | 400                  | 380 | 355 | 300 | 345 | 350 | 100 | 200                       | 80 - 160/167 | 169   | 2,0                | 3,0 | 3,0 | 245                  | 350 |
| 9204.600 | 400                 | 340 | 348 | 200 | 300 | 350 | 100 | 400                  | 380 | 354 | 300 | 345 | 350 | 100 | 200                       | 80 - 159/166 | 168,5 | 2,5                | 3,2 | 3,2 | 345                  | 350 |
| 9205.600 | 400                 | 340 | 348 | 200 | 300 | 350 | 100 | 600                  | 580 | 554 | 500 | 545 | 550 | 100 | 200                       | 80 - 158/165 | 168   | 2,5                | 3,5 | 3,5 | 345                  | 550 |
| 9206.600 | 600                 | 540 | 548 | 400 | 500 | 550 | 200 | 600                  | 580 | 554 | 500 | 545 | 550 | 100 | 200                       | 80 - 158/165 | 168   | 2,5                | 3,5 | 3,5 | 545                  | 550 |
| 9207.600 | 500                 | 440 | 434 | 300 | 400 | 450 | 150 | 500                  | 480 | 454 | 400 | 445 | 450 | 100 | 300                       | 80 - 258/265 | 268   | 2,5                | 3,5 | 3,5 | 417                  | 450 |

### Poliéster

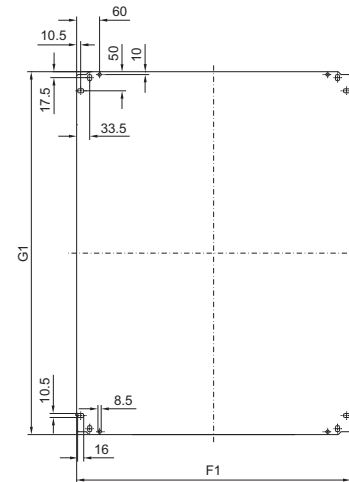
KEL 9208.600, KEL 9209.600



2) Vista interior de la puerta



Placa de montaje



1) Sin escalonamientos con placa de montaje ajustable en profundidad KS 1491.000

2) En montaje sobre espárragos directamente sobre la arandela frente a la tuerca

B6 = Distancia en anchura de los taladros para la fijación mural

H6 = Distancia en altura de los taladros para la fijación mural

| Ref. KEL        | Medidas de ancho mm |     |     |     |     |     | Medidas de altura mm |     |     |     |     |     | Grosor material mm |     |     | Placas de montaje mm |     |
|-----------------|---------------------|-----|-----|-----|-----|-----|----------------------|-----|-----|-----|-----|-----|--------------------|-----|-----|----------------------|-----|
|                 | B1                  | B2  | B3  | B4  | B5  | B6  | H1                   | H2  | H3  | H4  | H5  | H6  | m1                 | m2  | m3  | F1                   | G1  |
| <b>9208.600</b> | 600                 | 485 | 533 | 400 | 500 | 550 | 800                  | 780 | 753 | 700 | 740 | 750 | 3                  | 3,7 | 3,7 | 517                  | 750 |
| <b>9209.600</b> | 800                 | 685 | 733 | 600 | 700 | 750 | 1000                 | 980 | 953 | 900 | 940 | 950 | 3                  | 3,7 | 4,0 | 717                  | 950 |