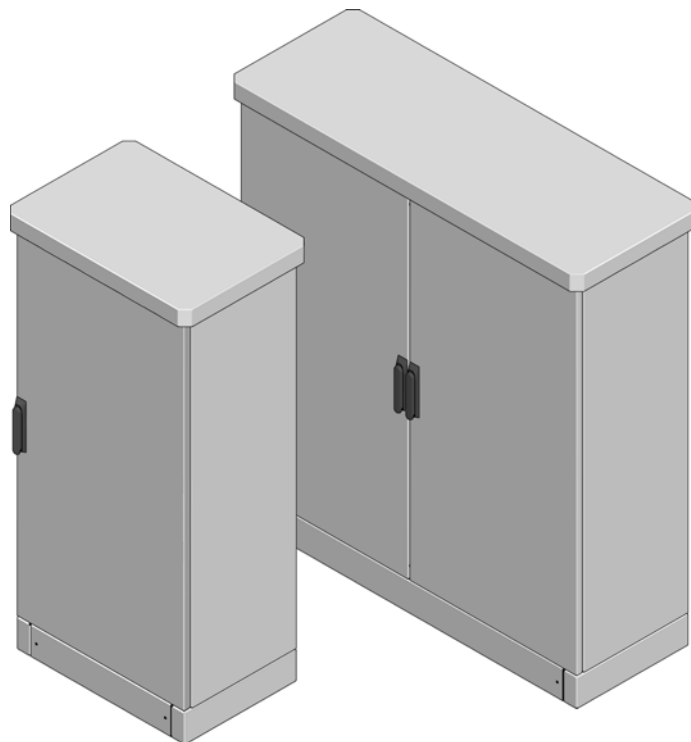


Rittal
CS
New Basic



CS 9783.510

CS 9783.520

CS 9783.530

CS 9783.540

CS 9783.550

CS 9783.610

CS 9784.520

CS 9784.540

CS 9784.620

CS 9784.640

Montage- und Bedienungsanleitung

Assembly and operating instructions

Notice de montage et mode d'emploi

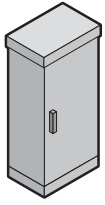
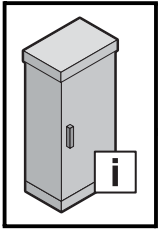
Montage- en bedieningshandleiding

Montage- och burksanvisning

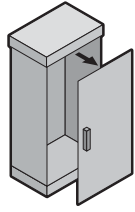
Istruzioni di montaggio e uso

Instrucciones de montaje y empleo

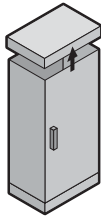
取扱説明書



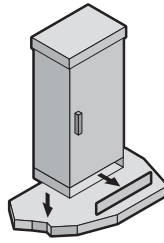
3



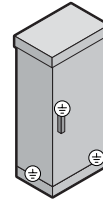
4/5



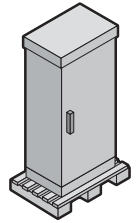
6



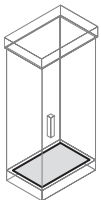
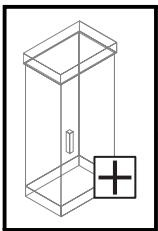
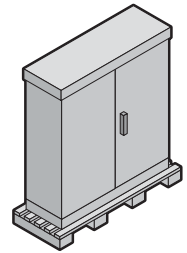
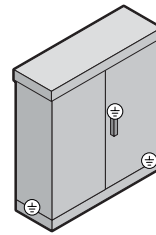
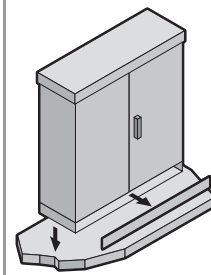
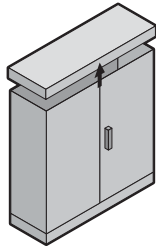
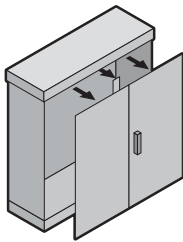
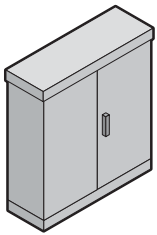
7



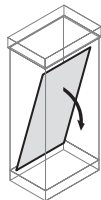
13



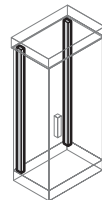
14



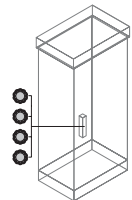
8



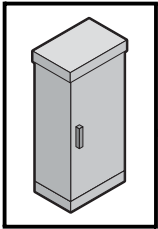
9

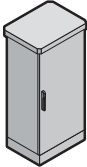
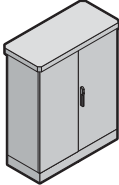


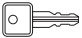


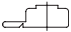


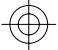



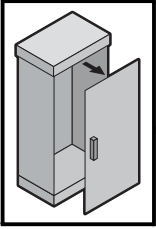
10/11



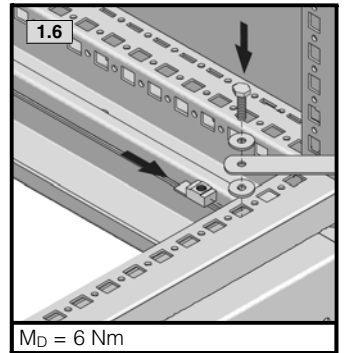
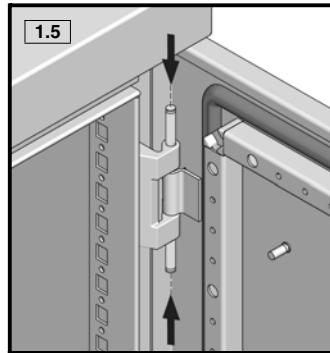
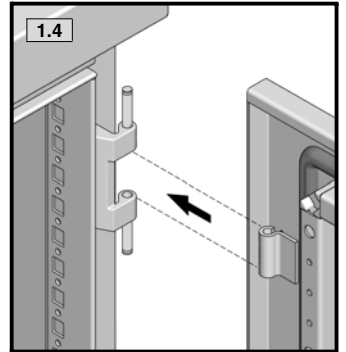
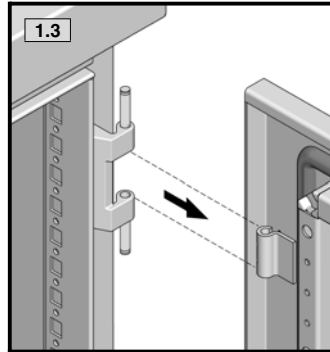
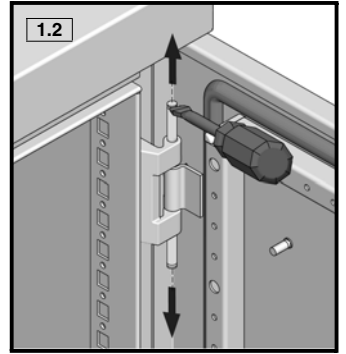
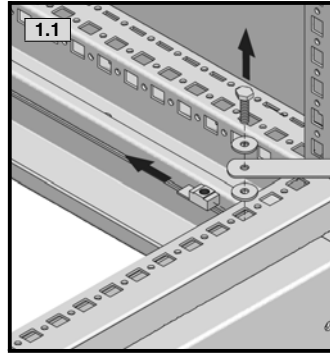
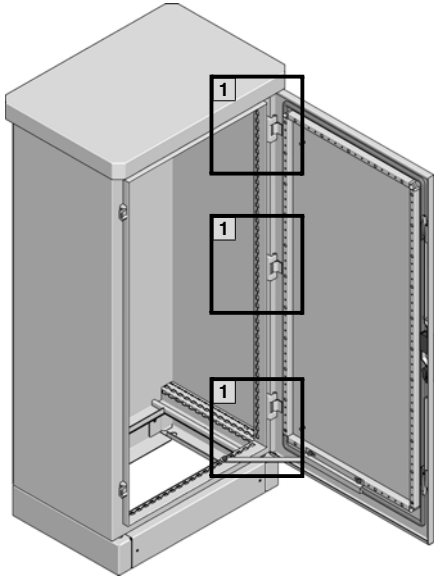
12

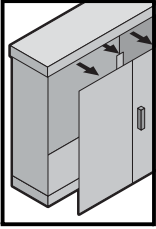


				
IP		55	55	
IK		07	07	
		↓ 1 x 200 N	↓ 2 x 200 N	
		↓ 1 x 2000 N	↓ 1 x 2000 N	
		3 x	3 x	12
	SW 4	1 x	1 x	7
	M6 x 16	4 x	4 x	13
	M8 x 25	1 x	1 x	13
	M6	2 x	2 x	13
	M8	1 x	1 x	13
	A 6,4	8 x	8 x	13
	A 8,2	1 x	1 x	13
	M6	5 x	5 x	13
	A 6,4	9 x	9 x	13
	A 8,4	1 x	1 x	13
		10 x	10 x	13



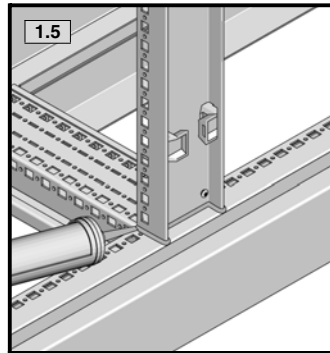
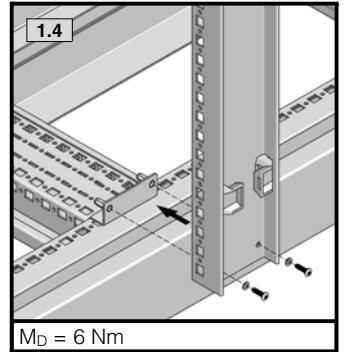
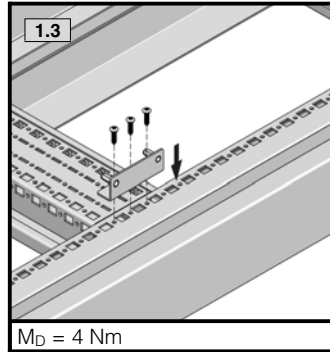
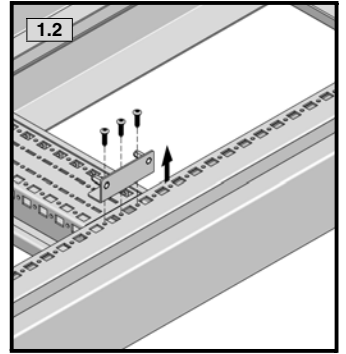
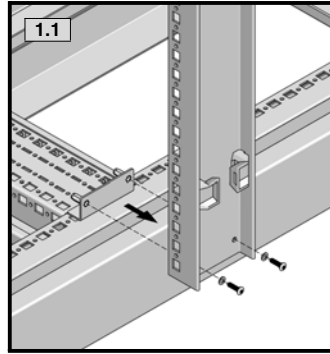
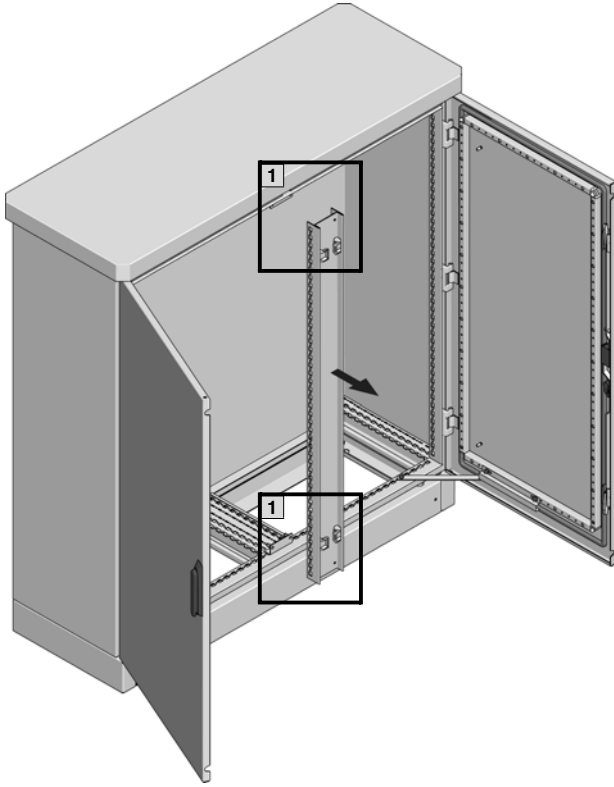
SW13 

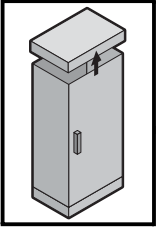




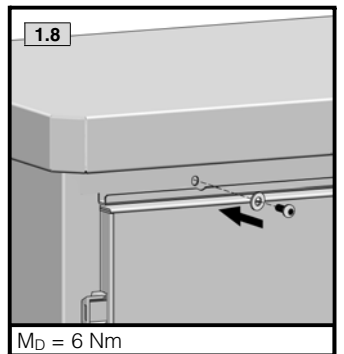
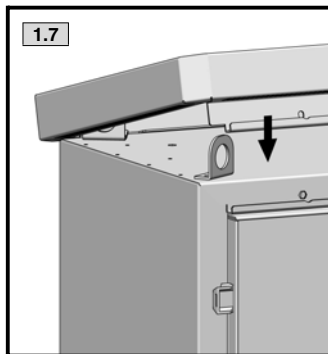
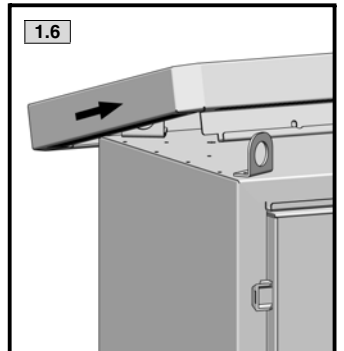
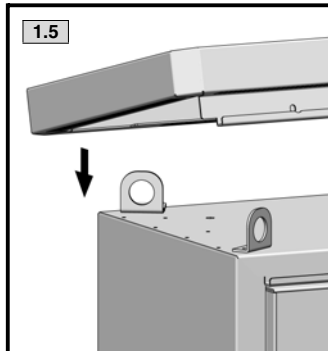
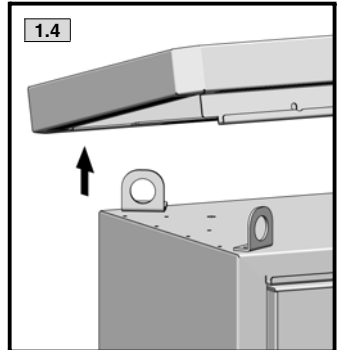
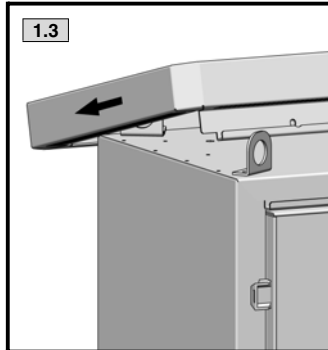
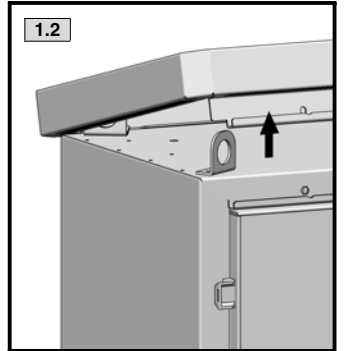
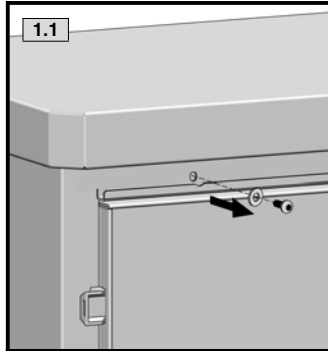
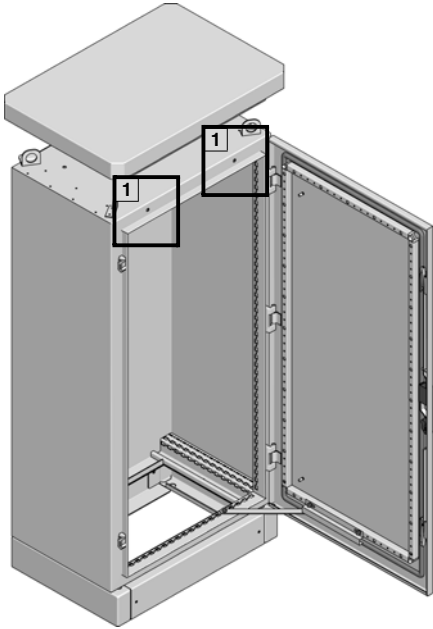
TX25
★

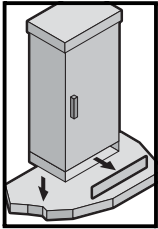
Acryl
→



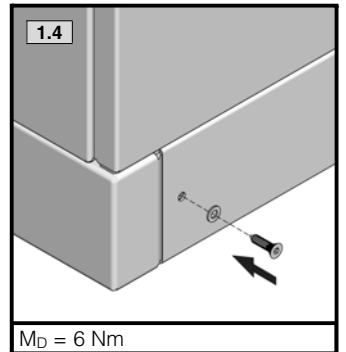
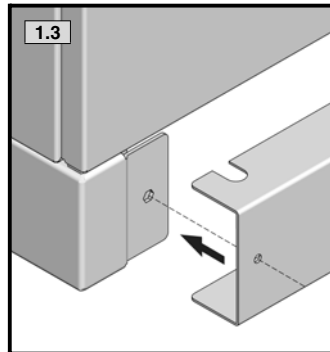
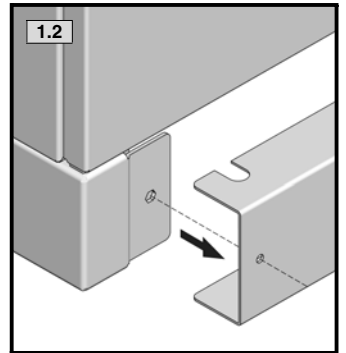
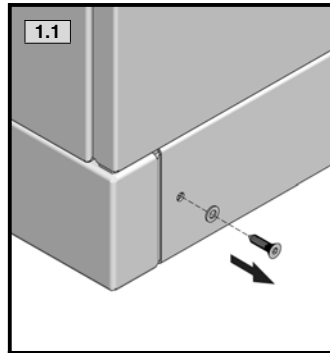
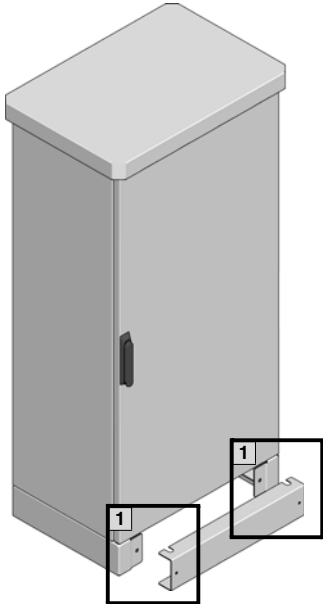


TX25

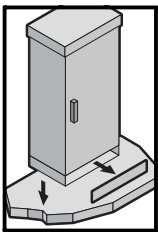




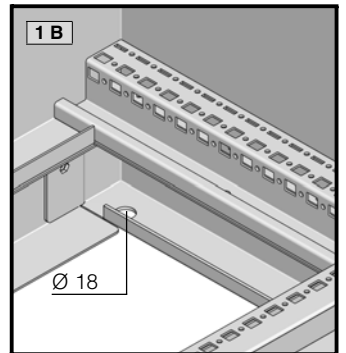
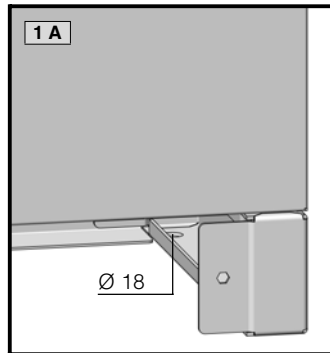
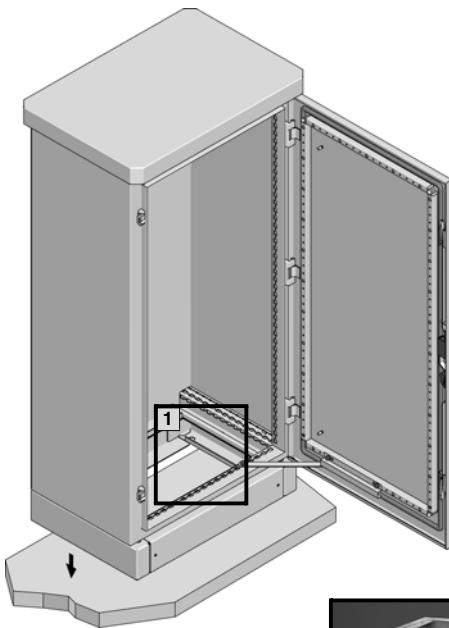
SW4



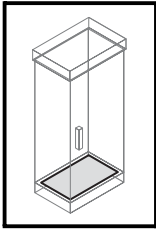
$M_D = 6 \text{ Nm}$



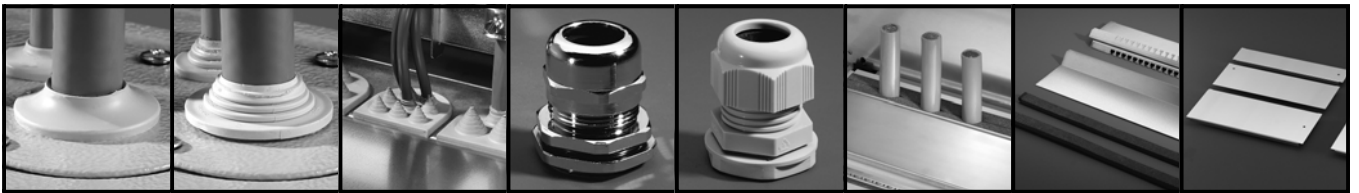
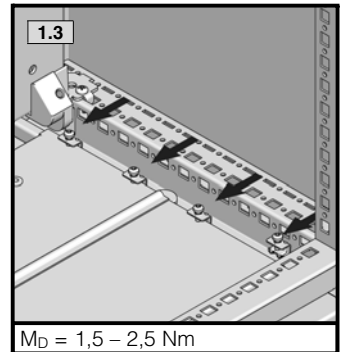
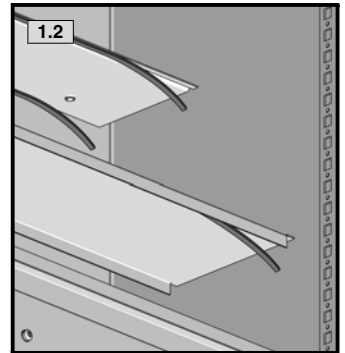
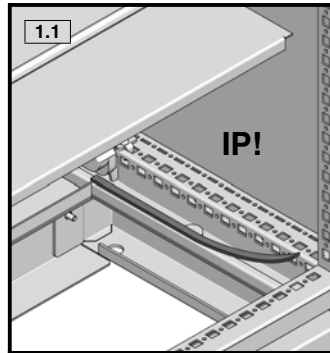
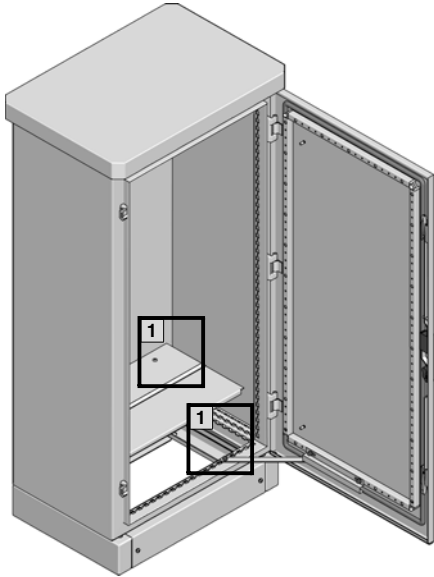
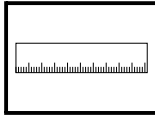
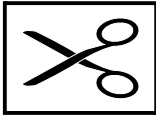
**HB 32,
900**

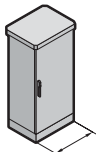
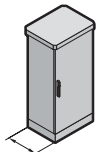




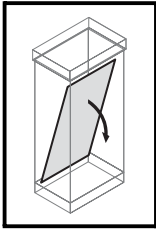
B1	T1	B2	T2	Best.-Nr.
600	400	535	325	CS 9765.182
600	500	535	425	CS 9765.082
800	400	735	325	CS 9765.088
800	500	735	425	CS 9765.084
1200	400	1135	325	CS 9765.089
1200	500	1135	425	CS 9765.086




TX25
★

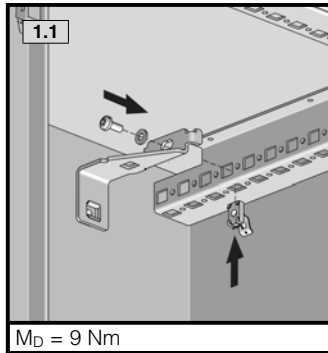
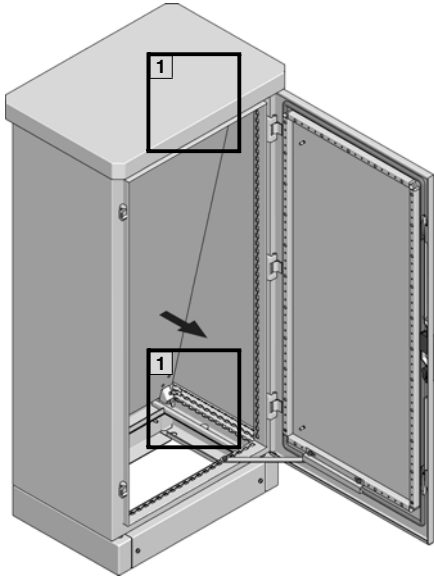


			
600	400	CS 9785.517	CS 9785.511
600	500	CS 9785.520	CS 9785.514
800	400	CS 9785.518	CS 9785.512
800	500	CS 9785.519	CS 9785.513
1200	400	2 x CS 9785.517	2 x CS 9785.511
1200	500	2 x CS 9785.520	2 x CS 9785.514

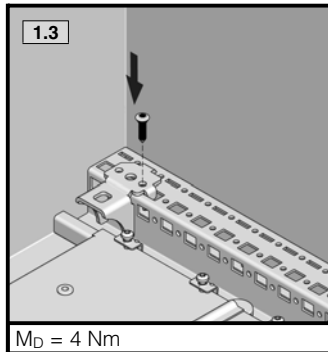
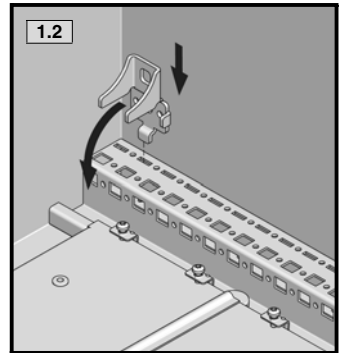


TX25 

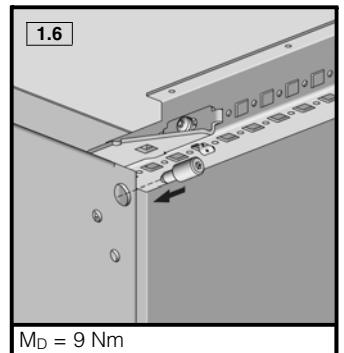
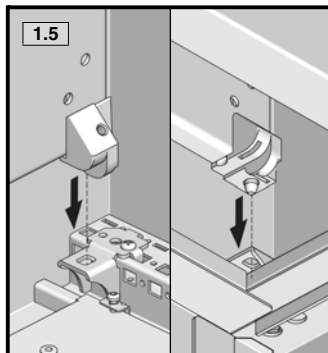
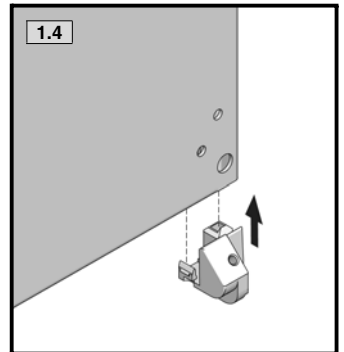
TX30 



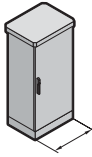
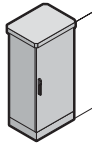

$M_D = 9 \text{ Nm}$

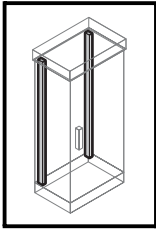


$M_D = 4 \text{ Nm}$



$M_D = 9 \text{ Nm}$

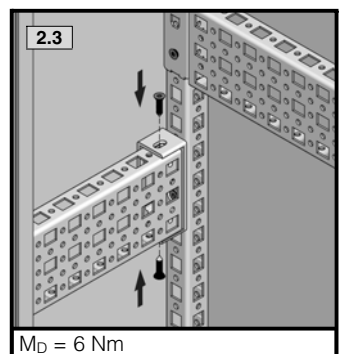
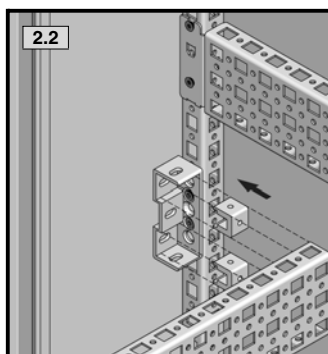
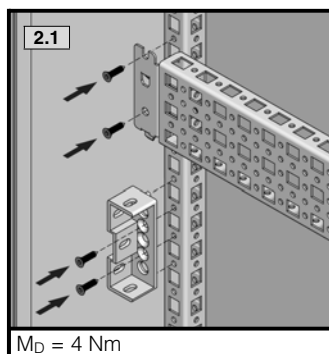
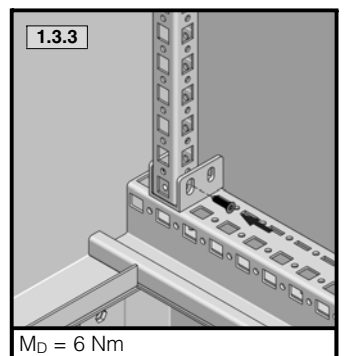
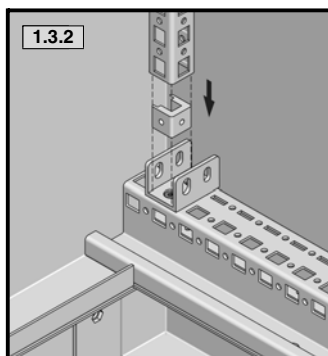
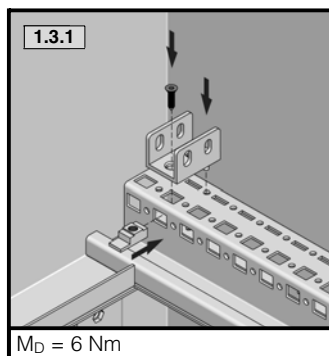
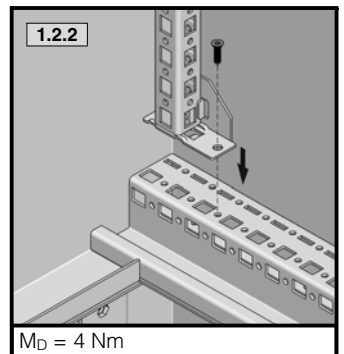
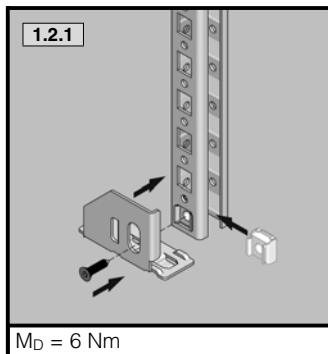
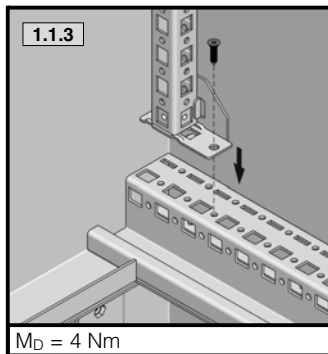
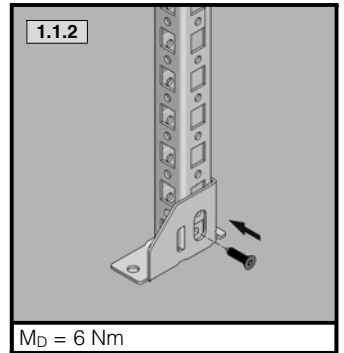
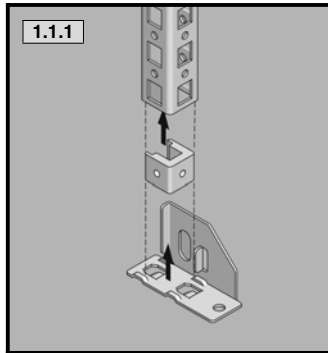
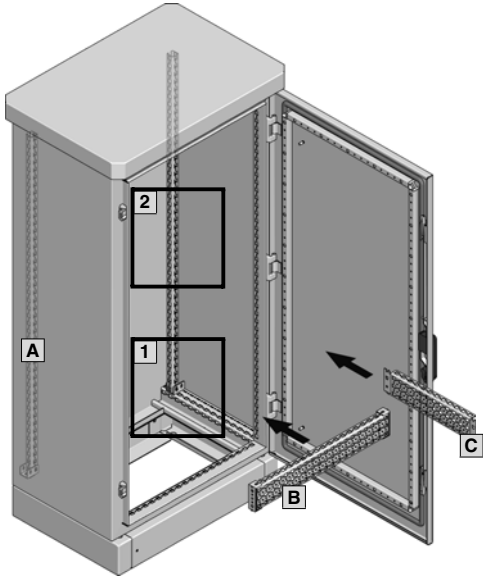
		
600	800	CS 9765.090
600	1200	CS 9765.092
800	800	CS 9765.097
800	1200	CS 9765.095
1200	1200	2 x CS 9765.092
1200	1200	CS 9765.191

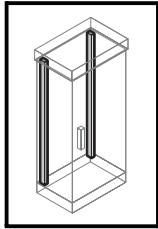


TX25
★

TX30
★

SW8
⬡




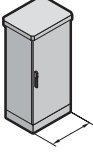

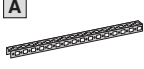



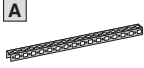


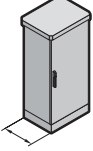
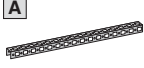



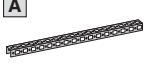



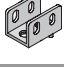
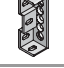
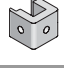
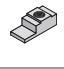






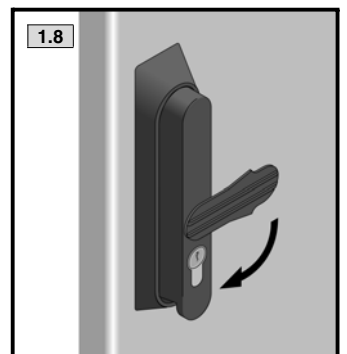
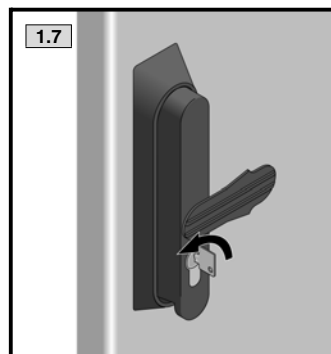
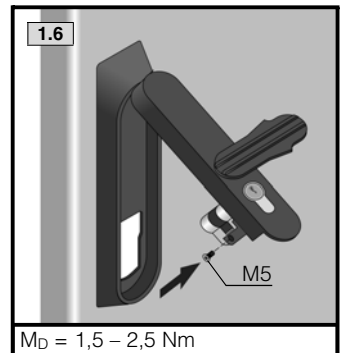
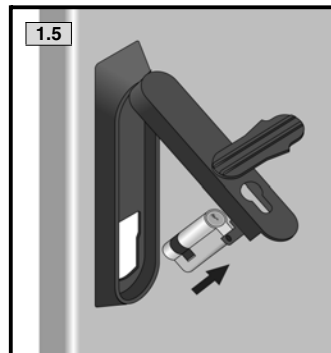
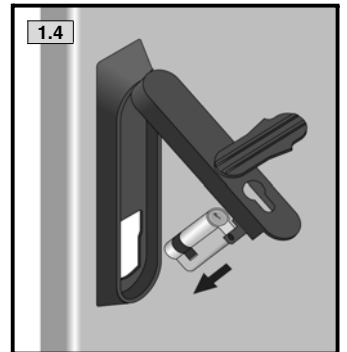
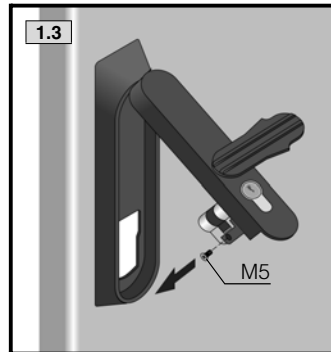
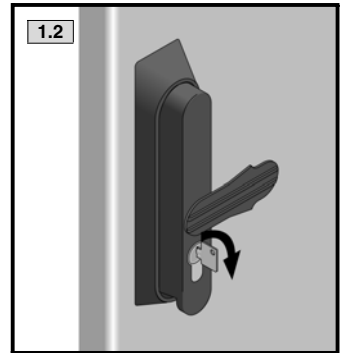
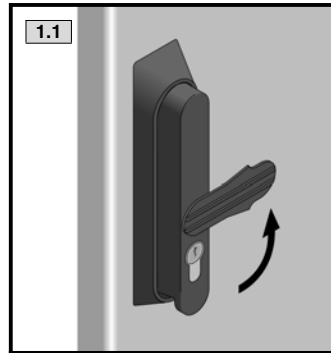
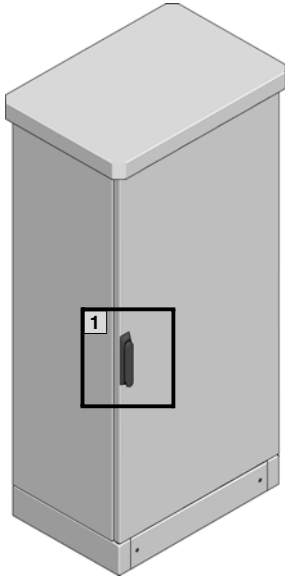
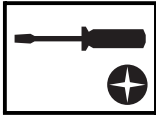
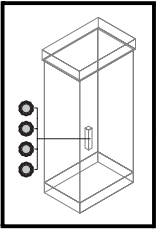
TX25
★

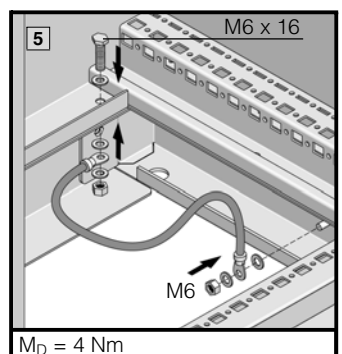
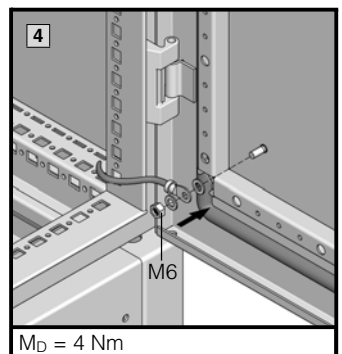
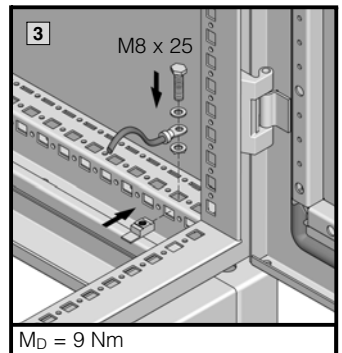
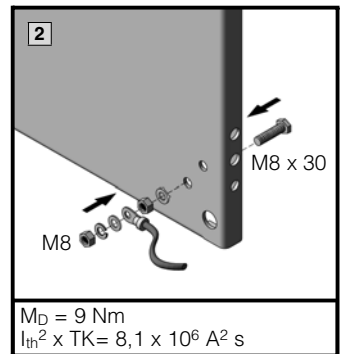
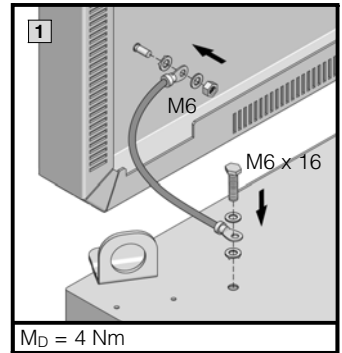
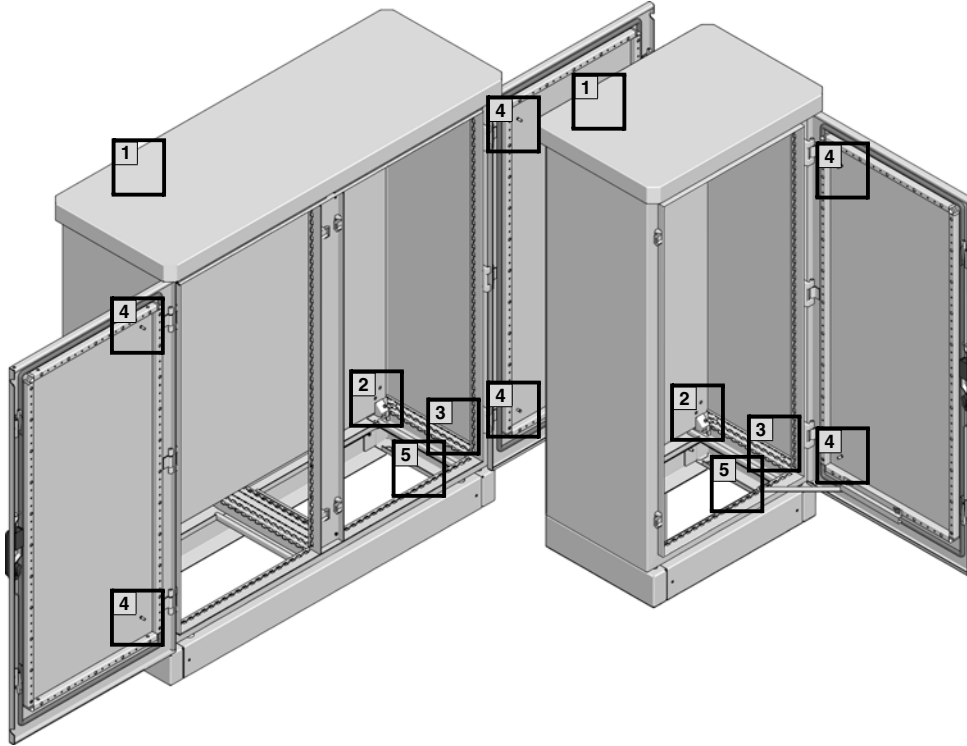
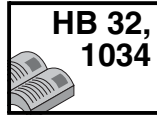
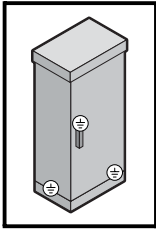
TX30
★

SW8
⬡

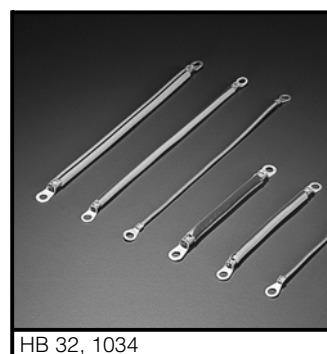
HB 32


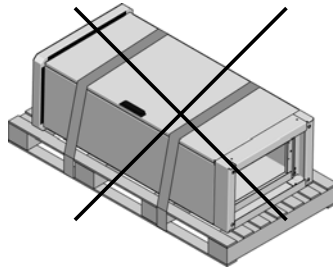
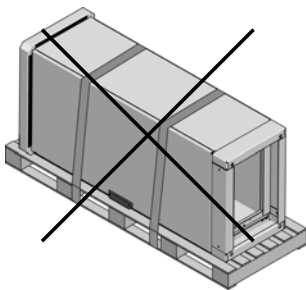
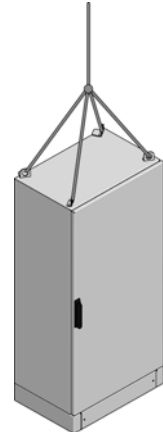
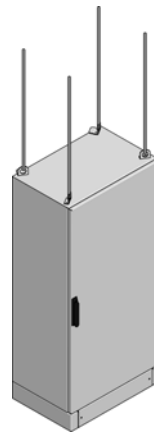
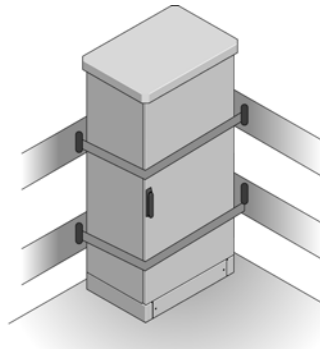
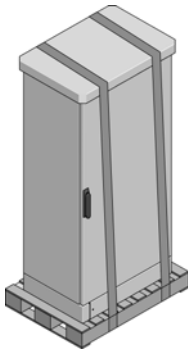
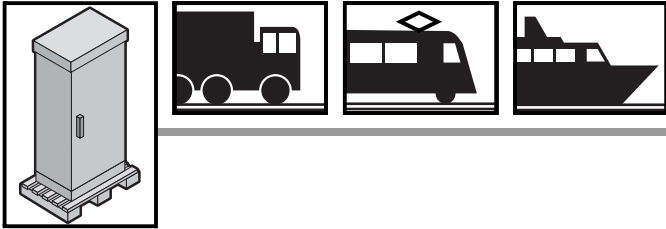
	 HB 32			
600	998/999	4171.000	4376.000	-
800	998/999	4172.000	4377.000	-
1200	998/999	4174.000	4378.000	-
				
800	998/999	4172.000	4377.000	-
1200	998/999	4174.000	4378.000	-
				
400	998/999	4169.000	4374.000	4369.000
500	998/999	4170.000	4375.000	4370.000
	 HB 32			
 4181.00	1007	1.1.1/1.2.1	-	-
 4182.00	1006	1.3	-	-
 4183.00	1007	-	2.1	-
 4179.00	1010	1.1.1/1.3.2	2.2	-
 4162.00	1010	1.3.1	-	-
 2094.000	1105	1.2.1	-	-
 2504.500	1011	1.1.2/1.3.3	2.3	-
 2486.500	1011	1.1.3/1.2.2	2.1	2.1
 7094.000	1105	1.2.1	-	-



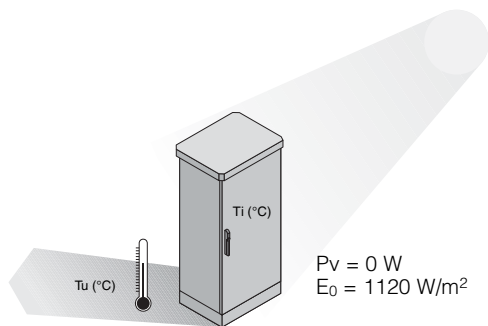
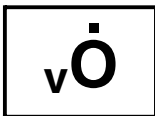
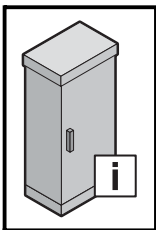


		1	2	3	4	5
	M8 x 30	-	1 x	-	-	-
	M8 x 25	-	-	1 x	-	-
	M6 x 16	1 x	-	-	-	1 x
	Ø 8,2	-	1 x	1 x	-	-
	Ø 6,1	2 x	-	-	1 x	3 x
	M8	-	2 x	-	-	-
	M6	1 x	-	-	1 x	2 x
	M8	-	-	1 x	-	-
	A 8,4	-	1 x	1 x	-	-
	A 6,4	2 x	-	-	1 x	2 x
	A 8	-	1 x	-	-	-
		2 x	1 x	2 x	1 x	2 x

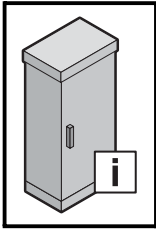




Δ	90°	45°	60°
F	4 x 850 N	2400 N	2900 N



				$P_v = 0 \text{ W}$ $E_0 = 1120 \text{ W/m}^2$ $\Delta T = T_i - T_u$ (°C)
CS 9783.540	600	800	400	19,6
CS 9783.550	600	1200	400	18,8
CS 9783.530	600	1200	500	18,9
CS 9783.510	800	800	400	20,1
CS 9783.520	800	1200	400	19,3
CS 9783.610	800	1200	500	19,2
CS 9784.520	1200	1200	400	20,1
CS 9784.620	1200	1200	400	20,1
CS 9784.540	1200	1200	500	20,1
CS 9784.640	1200	1200	500	20,1



D

Wartungsplan für CS-Outdoor-Gehäuse

Der Wartungsplan ist empfohlen für alle CS-Outdoor-Gehäuse

1. Wartungsintervall

- Die Wartung muss regelmäßig in Abhängigkeit der Einsatz- und Umgebungsbedingungen, mindestens einmal jährlich durchgeführt und entsprechend dokumentiert werden.

2. Art und Umfang der durchzuführenden Arbeiten

- Die Scharniere der Türen werden auf Leichtgängigkeit überprüft und mit einem geeigneten, wasserfreien Schmiermittel eingesprüht.
- Das Schloss wird auf Leichtgängigkeit überprüft. Alle beweglichen Verschlusssteile werden mit einem geeigneten, wasserfreien Schmiermittel eingesprüht. Der Profilylinder wird hinten mit einem geeigneten, wasserfreien Schmiermittel eingesprüht.
- Die Funktion der Türfeststeller wird überprüft. Die Bewegungspunkte werden mit einem geeigneten Schmiermittel eingesprüht. Defekte Türfeststeller werden ersetzt.
- Die Entlüftungsklappen des Regendaches werden auf Verschmutzungen hin überprüft und ggf. gereinigt.
- Alle Komponenten und Oberflächen werden auf äußere Beschädigungen und Korrosionsspuren untersucht. Eventuelle Beschädigungen werden wie folgt repariert:
 - Kleinflächige Schäden, die nur einen Teil der Oberfläche betreffen (z.B. Kratzer): Oberfläche an der beschädigten Stelle leicht schleifen und alle Korrosionsspuren sowie alle Verschmutzungen entfernen. Je nach Größe der Beschädigung entweder mit einem Lackstift, einem Pinsel oder mit der Lackspraydose der Rittal Ausbesserungslack aufgebracht (alternativ: 2K-PUR Acryllack; Verarbeitungshinweise vom Hersteller beachten).
 - Großflächige Schäden z.B. durch starke Abrasion oder starke UV-Kreidung: Oberfläche gleichmäßig abreiben und mit Testbenzin reinigen; anschließend gesamte Fläche mit Rittal Ausbesserungslack überlackieren (alternativ: 2K-PUR Acryllack; Verarbeitungshinweise vom Hersteller beachten).
- Dichtungen:
 - Dichtungen im Andruckantenbereich müssen bei Beschädigung komplett ersetzt werden. Bei Beschädigung der Dichtung außerhalb der Andruckanten ist i.d.R. noch eine ausreichende Dichtwirkung vorhanden.
 - Um Beschädigungen durch witterungsbedingtes Anfrieren der Dichtungen zu verhindern, können übliche Mittel, z.B. Talkum, Vaseline oder Wachse eingesetzt werden.
- Leichte Weißrostbildung auf blanken Aluminium-Oberflächen ist kein Beanstandungsgrund, sie muss entfernt werden. Mit leicht geöltem Tuch kann die Oberfläche gegen Weißrostbildung geschützt werden.

Ausbesserungslack

Farbe	Best.-Nr. SZ		
	Lackstift 12 ml	Spraydose 150 ml	Lackdose 1000 ml
RAL 7035	2436.735	2440.735	2438.735

GB

Maintenance plan for CS outdoor housing

The maintenance plan is recommended for all CS outdoor housings

1. Maintenance interval

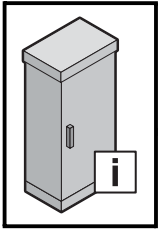
- Maintenance must be performed at regular intervals depending on use and ambient conditions, at least once annually and documented accordingly.

2. Nature and extent of the work to be performed

- The hinges of the doors are checked for ease of movement and sprayed with a suitable, water-free lubricant.
- The lock is checked for ease of movement. All moving closure parts are sprayed with a suitable, water-free lubricant. The reverse side of the profile cylinder is sprayed with a suitable, water-free lubricant.
- The operation of the door stops is checked. Defective door stops are replaced. The movement points are sprayed with a suitable lubricant.
- The ventilation apertures of the rain canopy are checked for contamination and cleaned if necessary.
- All components and surfaces are examined for external damage and traces of corrosion. Any damage is repaired as follows:
 - Damage over small areas affecting only a part of the surface (e.g. scratches): Lightly sand off the surface at the damaged area and remove all traces of corrosion as well as all contamination. The Rittal touch-up paint is applied according to the size of the damage with a touch-up applicator, a brush or with the paint spray can (alternatively: 2K-PUR acrylic paint, follow the processing instructions issued by the manufacturer).
 - Damage over large areas, e.g. due to severe abrasion or severe UV chalking: Rub off the surface uniformly and clean with white spirit; then paint over the entire surface with Rittal touch-up paint (alternatively: 2K-PUR acrylic paint, follow the processing instructions of the manufacturer).
- Gaskets:
 - Gaskets in the contact edge area must be replaced completely if damaged. If the gasket is damaged outside the contact edges, the sealing effect is still sufficient as a rule.
 - Common agents such as talcum, vaseline or wax can be used to prevent damage due to gaskets freezing in place in cold weather.
- Formation of white rust (in small quantities) on bare aluminum surfaces is no reason for complaint, it must be removed. The surface can be protected against white rust formation with a lightly oiled cloth.

Touch-up paint

Colour	Model No. SZ		
	Touch-up pen, 12 ml	Spray can 150 ml	Tin of paint 1000 ml
RAL 7035	2436.735	2440.735	2438.735



F

Programme de maintenance pour les armoires CS Outdoor

Le programme de maintenance est recommandé pour toutes les armoires CS Outdoor.

1. Intervalle de maintenance

- La maintenance doit être effectuée au moins une fois par an, en fonction des conditions d'utilisation et de l'environnement, et documentée de manière adaptée.

2. Type et étendue des travaux à effectuer

- Vérifier le bon fonctionnement des charnières. Vaporiser un lubrifiant sans eau adapté sur les charnières.
- Vérifier le bon fonctionnement de la serrure. Vaporiser un lubrifiant sans eau adapté sur les parties mobiles du système de fermeture et sur la partie arrière du cylindre.
- Vérifier le bon fonctionnement des équerres de blocage des portes. Vaporiser un lubrifiant sans eau adapté sur toutes les parties mobiles. Remplacer tout élément détérioré ou présentant des signes d'usure.
- Vérifier l'état d'encrassement des ouïes de ventilation de l'auvent. Le cas échéant, procéder au nettoyage.
- Vérifier l'état général des surfaces et des composants de l'armoire. Effectuer toute réparation nécessaire en suivant les indications ci-dessous :
 - Détériorations minimales qui ne concernent qu'une partie de la surface (rayures, par exemple) : Frottez légèrement la surface endommagée et supprimez toutes les traces de corrosion et salissures. Selon l'importance des détériorations, appliquez la laque de réparation Rittal à l'aide d'un crayon de retouche, d'un pinceau ou d'un aérosol (vous pouvez également utiliser la laque acrylique 2K-PUR, respectez les consignes d'application du fabricant).
 - Détériorations majeures occasionnées par une forte abrasion ou un rayonnement UV violent, par exemple : Frottez uniformément la surface, nettoyez avec du white spirit, puis appliquez la laque de réparation Rittal sur toute la surface (vous pouvez également utiliser la laque acrylique 2K-PUR, respectez les consignes d'application du fabricant).
- Joints :
 - En cas de détérioration, remplacer entièrement les joints situés sur le pourtour des panneaux. Dans la plupart des cas, les joints situés en d'autres points de l'armoire assurent une étanchéité suffisante et ne nécessitent pas de remplacement.
 - Pour prévenir une éventuelle détérioration des joints par le gel, ceux-ci peuvent être enduits de talc, de vaseline ou de cire.
- La formation d'une fine couche blanche d'oxyde d'aluminium est un phénomène normal et ne peut justifier aucune réclamation. Cette couche d'oxyde peut être éliminée par simple nettoyage. Pour prévenir toute nouvelle oxydation, nous recommandons d'enduire la surface concernée d'une fine pellicule de produit gras à l'aide d'un chiffon légèrement imbibé.

Laque de réparation

Teinte	Référence SZ		
	Crayon de retouche 12 ml	Aérosol 150 ml	Laque 1000 ml
RAL 7035	2436.735	2440.735	2438.735

NL

Onderhoudsplan voor CS Outdoor-behuizing

Het onderhoudsplan wordt aanbevolen voor alle CS Outdoor-behuizingen.

1. Onderhoudsinterval

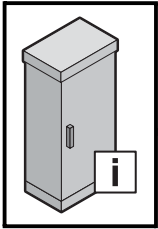
- Afhankelijk van de gebruiks- en omgevingscondities dient het onderhoud minstens een keer per jaar te worden uitgevoerd en gedocumenteerd.

2. Aard en omvang van de uit te voeren werken

- De scharnieren moeten op soepele werking gecontroleerd en met een watervrij smeermiddel ingespoten worden.
- Het slot wordt op soepele werking gecontroleerd. Alle bewegende sluitdelen worden met een watervrij smeermiddel ingespoten. De profielcilinder wordt aan de achterkant met een watervrij smeermiddel ingespoten.
- De werking van de deurarretering wordt gecontroleerd. De scharnierpunten worden met een watervrij smeermiddel ingespoten. Defecte deurarreteringen worden vervangen.
- De ontluuchtingsgaten van het regendak worden op vervuilingen gecontroleerd en eventueel gereinigd.
- Alle componenten en oppervlakken worden op externe beschadigingen en corrosiesporen onderzocht. Eventuele beschadigingen worden als volgt gerepareerd:
 - Kleine schades, die slechts gedeeltelijk betrekking hebben op het oppervlak (bijv. krassen): Het oppervlak op de beschadigde plaats lichtjes schuren en alle corrosiesporen en alle vervuilingen verwijderen. Afhankelijk van de grootte van de beschadiging ofwel met een lakstift, een penseel of met de spuitbus de Rittal-reparatielak aanbrengen (alternatief: 2K-PUR acryllak; de verwerkingsinstructies van de fabrikant volgen).
 - Grote schades, bijvoorbeeld extreme erosie of invloed van extreme UV-straling: Het oppervlak gelijkmatig afwrijven en met wasbenzine reinigen; daarna het hele vlak lakken met Rittal-reparatielak (alternatief: 2K-PUR acryllak; de verwerkingsinstructies van de fabrikant volgen).
- Dichtingen:
 - Dichtingen in het bereik van de aandrukkanten moeten bij beschadiging compleet vervangen worden. Bij beschadiging van de dichting buiten de aandrukkanten is in de regel nog voldoende dichtwerking aanwezig.
 - Om beschadigingen door het bevriezen van de dichtingen te vermijden kunnen gebruikelijke middelen zoals talkpoeder, vaseline of was gebruikt worden.
- Lichte vorming van „witte roest“ op blanke aluminium oppervlakken is geen reden tot klacht, dit moet verwijderd worden. Met een lichtjes geoliede doek kan het oppervlak tegen vorming van witte roest beschermd worden.

Reparatielak

Kleur	Model No. SZ		
	Lakstift 12 mm	Spuitbus 150 ml	Lakbus 1000 ml
RAL 7035	2436.735	2440.735	2438.735



S

Underhållsschema för CS utomhuskåp

Underhållsschemat rekommenderas för alla CS utomhuskåp

1. Underhållsintervall

- Underhållet måste göras regelbundet och beroende av användnings- och omgivningsvillkoren minst en gång per år och dokumenteras på lämpligt sätt.

2. Typ och omfattning på de arbeten som ska göras

- Gångjärnen på dörrarna kontrolleras om de är lätt manövrerbara och sprutas in med ett lämpligt, vattenfritt smörjmedel.
- Det kontrolleras om låset går lätt. Alla rörliga förslutningsdelar sprutas in med ett lämpligt, vattenfritt smörjmedel. Profilylindern sprutas bak till in med ett lämpligt, vattenfritt smörjmedel.
- Funktionen hos låsanordningarna för dörrar kontrolleras. Rörelsepunkterna sprutas in med ett lämpligt smörjmedel. Defekta låsanordningar för dörrar byts ut.
- Ventilationsspringorna på regntaket kontrolleras med avseende på nedsmutsning och rengörs vid behov.
- Alla komponenter och ytor undersöks med avseende på yttre skador och spår av korrosion. Eventuella skador repareras på följande sätt:
 - Små skador som bara gäller en del av ytan (t.ex. repor): Slipa ytan lätt på det skadade stället och avlägsna alla spår av korrosion samt all smuts. Beroende på skadans storlek appliceras antingen med ett lackstift, en pensel eller med lacksprayburk Rittals påbättringslack (alternativt: 2K-PUR acryllack; iakttag anvisningar för användning från tillverkaren).
 - Omfattande skador t.ex. genom hård skavning eller stark UV-blekning: Riv av ytan likformigt och rengör med testbensin; lackera sedan över hela ytan med Rittals påbättringslack (alternativt: 2K-PUR acryllack; iakttag anvisningar för användning från tillverkaren).
- Packningar:
 - Packningar i områden med kantryck, måste vid skada ersättas komplett. Vid skador på packningen utanför tryckkanterna är som regel tätningsskivan fortfarande tillräcklig.
 - För att hindra skador genom väderleksberoende fastfrysning av packningarna kan vanliga medel som t.ex. talk, vaselin eller vax användas.
- Lätt bildning av vitrost på blanka aluminiumytor är ingen orsak till anmärkning, den måste avlägsnas. Med en något inoljad trasa kan ytan skyddas mot vitrostbildning.

Påbättringslack

Färg	Art. nr. SZ		
	Lackstift 12 ml	Sprayburk 150 ml	Lackburk 1000 ml
RAL 7035	2436.735	2440.735	2438.735

I

Schema di manutenzione per armadi outdoor CS

Lo schema di manutenzione è consigliato per tutti gli armadi outdoor CS

1. Intervallo di manutenzione

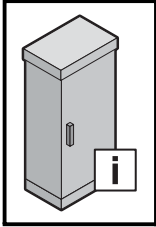
- La manutenzione va effettuata regolarmente in base alle condizioni applicative ed ambientali, almeno una volta l'anno e va documentata secondo prassi.

2. Tipo ed entità degli interventi da eseguire

- Le cerniere degli sportelli vanno controllate per stabilirne il corretto funzionamento e vanno lubrificate spruzzando un lubrificante adatto, che non contenga acqua.
- Controllare il corretto funzionamento della serratura. Tutti i componenti mobili e soggetti ad usura vanno lubrificati spruzzando un lubrificante adatto, che non contenga acqua. L'inserto cilindrico va lubrificato posteriormente spruzzando un lubrificante adatto, che non contenga acqua.
- Controllare il funzionamento del fermo per lo sportello. Tutti i punti di giunzione mobili vanno lubrificati spruzzando un lubrificante adatto, che non contenga acqua. Sostituire eventuali fermi sportello difettosi.
- Controllare se le fessure di sfiato del tettuccio presentano tracce di impurità e se necessario pulirle.
- Controllare tutti i componenti e le superfici per evidenziare danni esterni o tracce di corrosione. Eventuali danni vanno riparati come di seguito indicato:
 - danni di piccole dimensioni, che interessano solo una parte della superficie (ad es. graffiature): levigare il punto danneggiato della superficie ed eliminare tutte le tracce di corrosione o eventuali depositi di sporcizia. In base alle dimensioni del punto danneggiato, applicare con pennarello, pennello o con la relativa bomboletta spray la vernice per ritocchi Rittal (in alternativa: vernice acrilica 2K-PUR; si prega di fare riferimento alle istruzioni d'uso del produttore)
 - danni di grandi dimensioni dovuti ad es. ad una notevole abrasione o sfarinamento per effetto dei raggi UV: piallare in modo omogeneo la superficie e o pulirla con benzina; infine verniciare nuovamente l'intera superficie con la vernice per ritocchi Rittal (in alternativa: vernice acrilica 2K-PUR; si prega di fare riferimento alle indicazioni di utilizzo del produttore).
- Guarnizioni:
 - Le guarnizioni installate nella zona dell'angolo di battuta, una volta danneggiate devono essere sostituite. Nella zona di massima compressione la tenuta è da ritenersi sufficiente.
 - Per evitare danni dovuti al congelamento delle guarnizioni per effetti atmosferici, si possono utilizzare comuni mezzi preventivi quali talco, vaselina o cere.
- Una leggera formazione di ossido bianco sulle superfici di alluminio lucido non è motivo di contestazione, e pertanto va semplicemente eliminata. Con un panno leggermente oliato è possibile proteggere la superficie dalla formazione di ossido bianco.

Vernice per ritocchi

Colore	Nr. d'ord. SZ		
	Pennarello 12 ml	Bomboletta spray 150 ml	Barattolo 1000 ml
RAL 7035	2436.735	2440.735	2438.735



E

Programa de mantenimiento para cajas CS tipo outdoor

El programa de mantenimiento se recomienda para todas las cajas CS tipo outdoor.

1. Intervalo de mantenimiento

- El mantenimiento debe realizarse periódicamente en función de las condiciones de aplicación y de entorno, pero por lo menos una vez al año, con documentación correspondiente.

2. Tipo y alcance de los trabajos a ejecutar

- Las bisagras de las puertas se controlan por su suavidad y se rocían con un lubricante apropiado y sin agua.
- El cierre se controla por su suavidad. Todas las piezas móviles de cierre se rocían con un lubricante apropiado y sin agua. El cilindro se rocía en la parte posterior con un lubricante apropiado y sin agua.
- Se controla la función del asegurador de puerta. Los puntos móviles se rocían con un lubricante apropiado. Luego se debe proceder con el reemplazo de los aseguradores defectuosos de puerta.
- Las ranuras de ventilación del tejadillo son controladas por contaminación, procediendo con su limpieza en caso necesario.
- Todos los componentes y superficies son revisados por daños exteriores y signos de corrosión. Eventuales daños deben ser reparados del siguiente modo:
 - Daños de superficie pequeña que afectan solamente una parte de la superficie (p. ej. rasguños): Rectificar levemente la superficie en la posición afectada y eliminar todos los signos de corrosión y contaminaciones. En función del tamaño del daño se aplica el barniz de reparación Rittal con un lápiz de retoque, un pincel o un envase de aerosol (en forma alternativa: 2K-PUR esmalte acrílico; observar las indicaciones de procesamiento del fabricante).
 - Daños de superficie grande, p. ej. provocados por una intensa abrasión o un fuerte entizado UV: Frotar toda la superficie homogéneamente y limpiar con aguarrás; sobrepintar a continuación toda la superficie con barniz de reparación Rittal (en forma alternativa: 2K-PUR esmalte acrílico; observar las indicaciones de procesamiento del fabricante).
- Obturaciones:
 - Las obturaciones en la zona de las juntas a presión deben reemplazarse íntegramente en caso de un daño. En caso de daños de la obturación fuera de las juntas a presión se aplica por lo general todavía un efecto suficiente de obturación.
 - Para evitar daños provocados por la adhesión por congelación climática de las obturaciones, pueden aplicarse medios convencionales, como p. ej. talco, vaselina o cera.
- Una leve formación de óxido blanco sobre el aluminio desnudo no justifica una reclamación, pero es necesario proceder con su eliminación. Con un paño levemente engrasado puede protegerse la superficie contra la formación de óxido blanco.

J

CS アウトドアエンクロージャー用メンテナンスプラン

このメンテナンスプランは全ての CS アウトドアエンクロージャーに推奨されます。

1. メンテナンスの間隔

- メンテナンスは使用状況と周囲環境に応じて最低年 1 回実施し、記録してください。

2. 実施作業の種類と内容

- ドアのヒンジがスムーズに動くことを確認し、適切な非水系潤滑剤をスプレー塗布します。
- ロックがスムーズに動くことを確認します。全ての可動ドアキャッチに適切な非水系潤滑剤をスプレー塗布します。成形シリンダーの後方に適切な非水系潤滑剤をスプレー塗布します。
- ドアストッパーの機能を確認します。全ての可動箇所に適切な非水系潤滑剤をスプレー塗布します。ドアストッパーが故障している場合にはこれを交換します。
- レインカバーの通気溝に汚れがないかをチェックし、必要に応じて掃除します。
- 全てのコンポーネントや表面に破損や腐食の跡がないかを確認します。破損している場合には以下の要領で修理します。
 - 表面の一部に小規模な損傷がみられる場合 (キズ等) : 破損部分を軽く研削し、腐食跡や汚れを全て除去します。破損の規模に応じ、タッチペン、筆またはリタール補正用塗料スプレーで補正します (2K-PUR アクリルラックによる代替も可能です。使用方法に関してはメーカーの指示に従ってください)。
 - 広範囲にわたる損傷 (強度な磨耗がある、紫外線の影響で白い粉がふいたようになっている等) : 表面を均等にこすり、石油溶剤で拭きます。その後、リタール補正用塗料で全体的に塗装します (2K-PUR アクリルラックによる代替も可能です。使用方法に関してはメーカーの指示に従ってください)。
- パッキン :
 - 押さえ部分のパッキンが破損している場合には、これを完全に交換してください。押さえ部分以外では、パッキンに破損が生じていても通常は十分な密閉作用が確保されています。
 - 天候の影響によるパッキンの凍結を回避するため、市販のタルク、ヴァセリンまたはワックスなどを使用することも可能です。
- 塗装されていないアルミ表面に軽度の白錆が発生することがありますが、これは除去可能です。クレームの対象とはなりませんのでご注意ください。少量のオイルを含ませた布で表面を拭くことにより、白錆の発生を抑制することができます。

Paintura de reparación

Color	Referencia SZ		
	Tubo 12 ml	Bote spray 150 ml	Bote pintura 1000 ml
RAL 7035	2436.735	2440.735	2438.735

補正用塗料

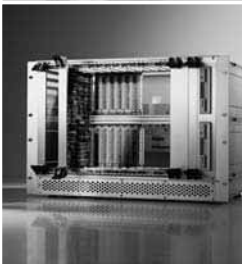
塗料色	品番CS		
	タッチペン 12 ml	スプレー缶 150 ml	ラッカー缶 1000 ml
RAL 7035	2436.735	2440.735	2438.735



Schaltschrank-Systeme
Industrial Enclosures
Coffrets et armoires électriques
Kastsystemen
Apparatskåpssystem
Armadi per quadri di comando
Sistemas de armarios
インダストリアル エンクロージャー



Stromverteilung
Power Distribution
Distribution de courant
Stroomverdeling
Strömfördelning
Distribuzione di corrente
Distribución de corriente
分電・配電システム



Elektronik-Aufbau-Systeme
Electronic Packaging
Electronique
Electronic Packaging Systems
Electronic Packaging
Contenitori per elettronica
Sistemas de montaje para la electrónica
エレクトロニクス パッケージシステム



System-Klimatisierung
System Climate Control
Climatisation
Systemklimatisering
Systemklimatisering
Soluzioni di climatizzazione
Climatización de sistemas
温度管理システム



IT-Solutions
IT Solutions
Solutions IT
IT-Solutions
IT-lösningar
Soluzioni per IT
Soluciones TI
ITソリューション



Communication Systems
Communication Systems
Armoires outdoor
Outdoor-behuizingen
Communication Systems
Soluzioni outdoor
Sistemas de comunicación
コミュニケーションシステム

