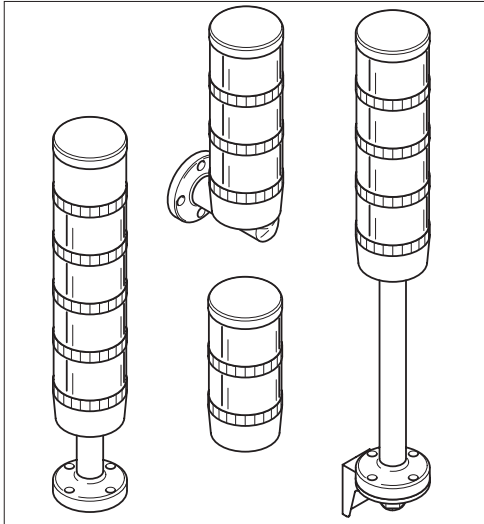
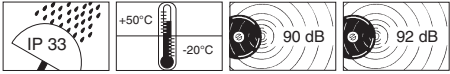




Montageanleitung Signalsäulen

Instructions for use
Signal tower

Mode d'emploi
Colonne lumineuse



Funktion
Function
Fonctionnement

Das Gerät erzeugt aus elektrischen Signalen sichtbare (Blink-, Dauerlicht-) bzw. hörbare (Summer) Signale. Es ist nach EN 60598 / VDE 0711 T1 aufgebaut und geprüft.

The appliance produces visible (blinking or permanent light) or audible signals (buzzer) via electrical signals. The appliance is produced and approved according to EN 60598 / VDE 0711 T1.

L'appareil produit des signaux visibles (feu clignotant, feu permanent) ou des signaux audibles (vibreur sonore) via des signaux électriques. L'appareil est fabriqué et contrôlé selon EN 60598 / VDE 0711 T1.



Rittal-Werk
Rudolf Loh GmbH & Co. KG
Auf dem Stützelberg
D- 35745 Herborn
Telefon 02772 505 0
Telefax 02772 505 2319
e-Mail: info@rittal.de



WARNUNG
CAUTION
ATTENTION

Sicherheitshinweise
Safety instructions
Consignes de sécurité



- Anschluss nur durch eine Elektrofachkraft.
- Wiring must be carried out by a qualified electrician.
- Connexion à effectuer par un électrotechnicien confirmé.



OFF

- Vor Anschluss und bei Beschädigung des Geräts Netzspannung abschalten.
- Turn off the power supply:
 - Before connection.
 - In the event of damage.
- Avant de connecter l'appareil et en cas de défaut de celui-ci, couper la tension du réseau.



- Gerät nur in komplett montiertem Zustand betreiben.
- Only operate the appliance when completely assembled
- N'employer l'appareil que lorsqu' il est complètement monté.



NENNSPANNUNG
NOMINAL VOLTAGE
TENSION NOMINALE

- Nennspannung beachten.
- Observe the nominal voltage.
- Respecter la tension nominale indiquée.



100 dB

- Der Schalldruck des Akustikelements kann bei geringem Abstand das Gehör schädigen.
- The sound pressure of the signal element can cause damage to hearing when used at close proximity.
- La puissance sonore de l'élément acoustique peut nuire à l'ouïe en cas de trop grande proximité.

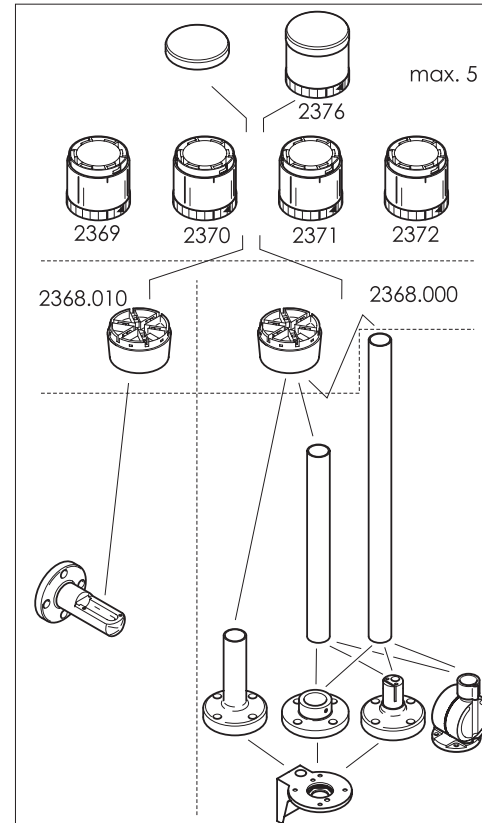


- Wenn durch einen Ausfall des Signalgeräts eine Gefährdung von Menschen oder Beschädigung von Betriebseinrichtungen möglich ist, muss dies durch zusätzliche Sicherheitsmaßnahmen verhindert werden.

- In case of equipment failure, additional safety precautions should be taken to avoid possible danger to persons.
- Si une panne ou un défaut de l'avertisseur présentait un danger pour le personnel ou les installations, prévenir ceci par des mesures de sécurité supplémentaires.



Module
Modules
Éléments

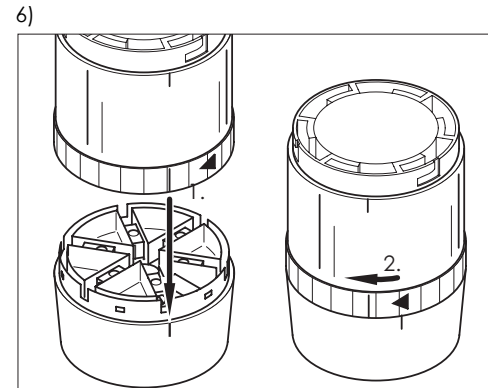
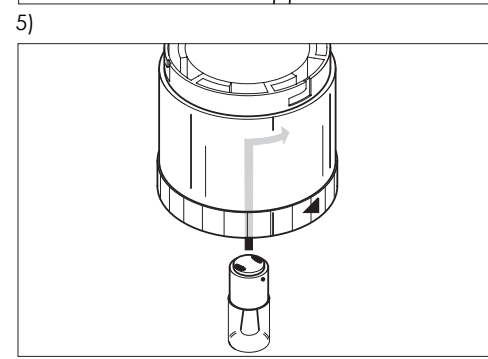
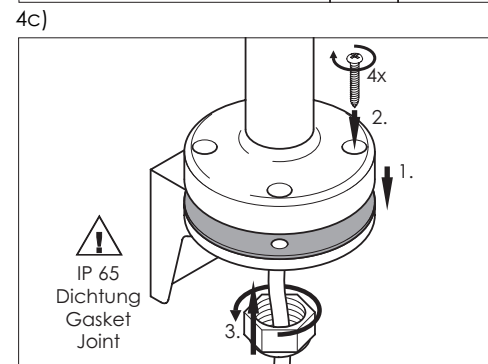
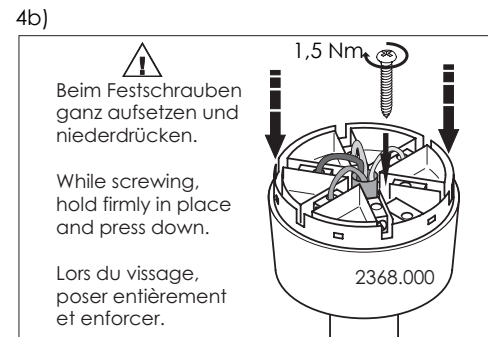
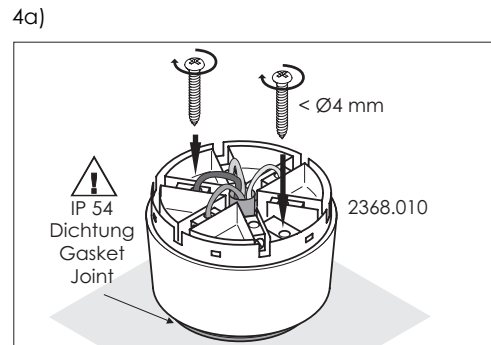
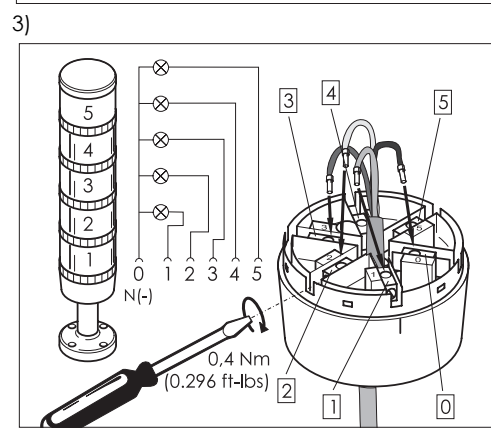
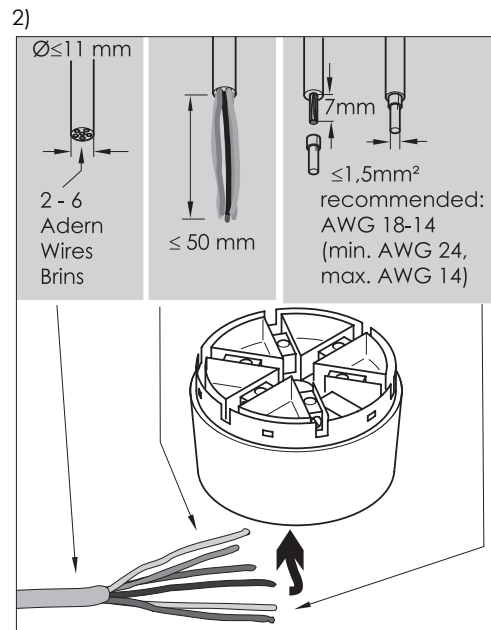
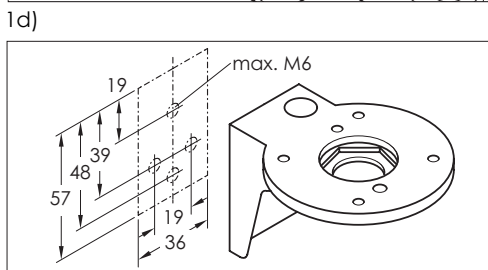
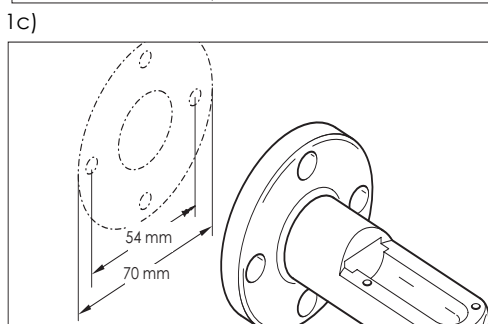
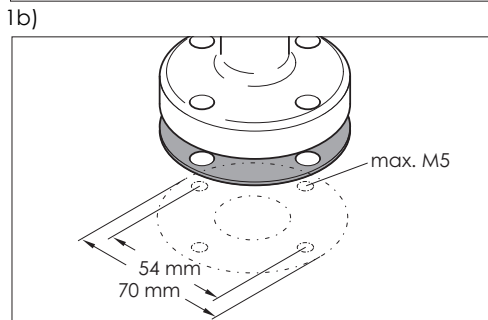
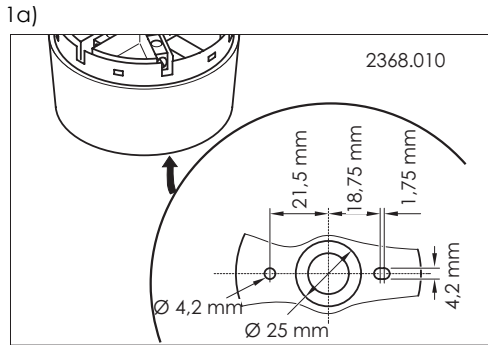


Technische Daten
Technical specifications
Données techniques

	Polycarbonat, transparent, polycarbonate, transparent, polycarbonate, transparent
	Polyamid, schlagfest, schwarz, polyamide, high impact, black, polyamide anti-chocs, noir
	BA 15 d, max. 42 mm, 5W
SZ2374.060	24V, 200mA
SZ2374.070	230V, 20mA

	Anschlüsselement mit Abschlußdeckel, Connecting element with sealing cover, Élément de connexion avec couvercle de fermeture für Rohrmontage, for tube mounting, pour montage de tubes
SZ2368.000	
SZ2368.01	für Bodenmontage, for surface mounting, pour montage au fond plat
	Dauerlicht, permanent light, feu permanent, 12 – 240V≈
SZ2369.0x0	
SZ2370.5x0	LED-Blinkelement, LED-blinking light, LED-feu clignotant 24V≈, 25mA 230V~, <25mA
SZ2371.0x0	Blitzlichtelement, Flashing light, Feu flash 24V≈, 125mA
SZ2371.1x0	115V~, 22mA
SZ2371.0x0	230V~, 15mA
SZ2372.0x0	LED-Dauerlichtelement, LED-permanent light, LED-Feu permanent 24V≈, 45mA
SZ2372.1x0	230V~, <25mA
	Summerelement, Buzzer element, Buzzer
SZ2376.000	85dB, 24V≈, 25mA
SZ2376.040	85dB, 115V~, 25mA
SZ2376.020	85dB, 230V~, 25mA
SZ2376.010	Sirenelement, Siren element, Sirène 100dB, 24V≈, 80mA
SZ2376.050	100dB, 115V~, 40mA
SZ2376.030	100dB, 230V~, 40mA
SZ2376.100	AS-Interface-Element, Versorgung mit Class 2 Zulassung verwenden, Use Class 2 power supply, Utiliser alimentation électrique classe 2

Montage
Mounting
Montage



Reinigung
Cleaning
Nettoyage

Reinigung mit milden, nicht scheuernden und nicht kratzenden Mitteln möglich. Niemals aggressive Reinigungsmittel wie z.B. Lösungsmittel verwenden. Clean the appliance from outside with a light, non-scouring cleaning agent. Do not use aggressive cleaning agents, like e.g. solvents. Nettoyer l'extérieur de l'appareil avec un produit doux, non abrasif. Ne jamais utiliser des produits de nettoyage agressifs comme p.ex. des détergents.

Zubehör
Accessories
Accessoires

	SZ2374.000
	Ø 25mm x 250mm SZ2374.020 Ø 25mm x 400mm SZ2374.030 max. Wandstärke 3mm, max. wall thickness 3mm, épaisseur de paroi maxi. 3mm
	SZ2374.010
	SZ2374.040
	SZ2374.050
	SZ2374.080
	SZ2374.150
	SZ2374.090

Technische Änderungen vorbehalten
Subject to technical modifications
Sous réserve de modifications techniques
310.600.002.0311

© © A2319500S774



Rittal-Werk
Rudolf Loh GmbH & Co. KG
Auf dem Stützelberg
D- 35745 Herborn
Telefon 02772 505 0
Telefax 02772 505 2319
e-Mail: info@rittal.de