

- (D) NH-Sicherungs-Lastschaltleiste 00/185 mm
- (GB) NH fuse-switch-disconnector, vertical design 00/185 mm
- (PL) NH Rozłącznik bezpiecznikowy listwowy n.n 00/185 mm
- (ES) Interruptor-Seccionador vertical para fusibles 00/185 mm
- (RU) NH Предохранитель-выключатель нагрузки-разъединитель вертикальной конструкции размера 00/185 mm

**(D)**

- Sicherungseinsätze und Trennmesser mit versilberten Oberflächen einsetzen.
- Zügig schalten.

**(GB)**

- Use silver-coated fuse-links and solid links.
- Operate quickly.

**(PL)**

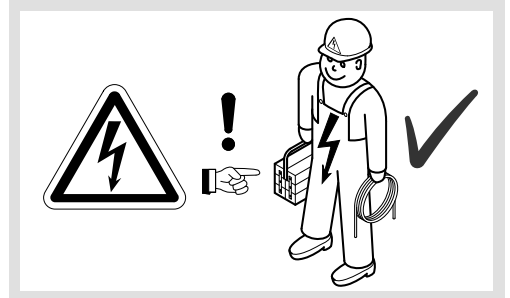
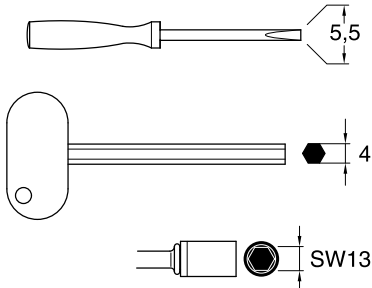
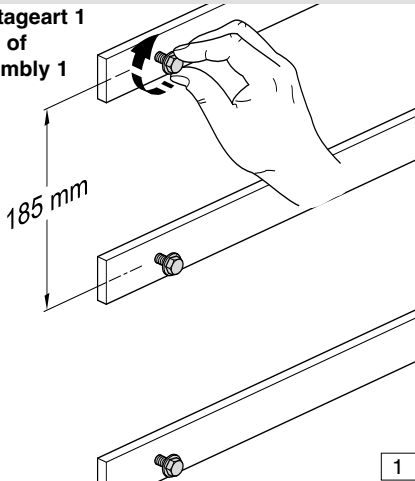
- Wkładki bezpiecznikowe oraz zwieracze nożowe stosuj wyłącznie srebrzone
- Łączyć szybko

**(ES)**

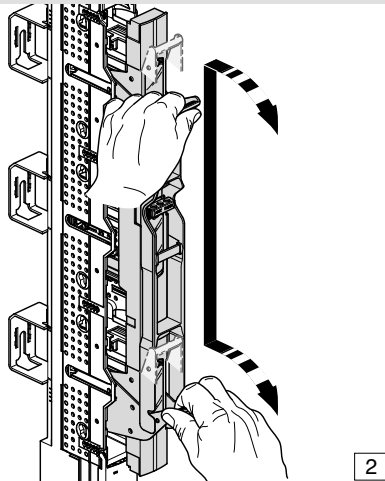
- utilizar fusibles de cuchilla con contactos plateados
- rápida maniobra

**(RU)**

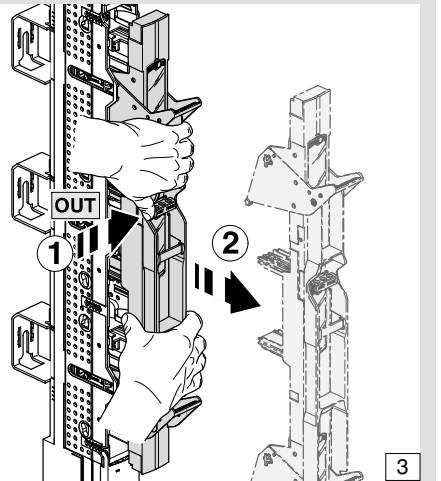
- применять предохранители и разъединительные ножи только с посеребрёнными контактами
- включать и разъединять быстро

 EN/IEC60947-3  
 VDE 0660 T107

**Montageart 1**  
**Kind of assembly 1**


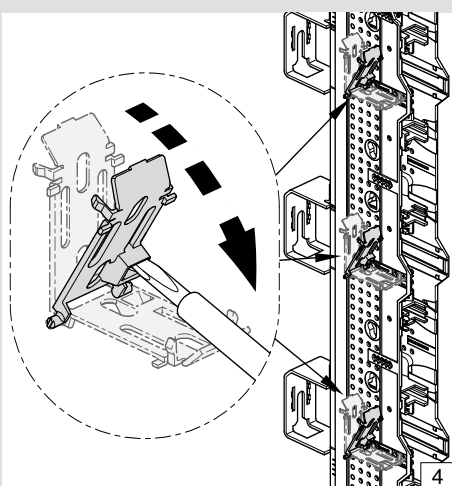
1



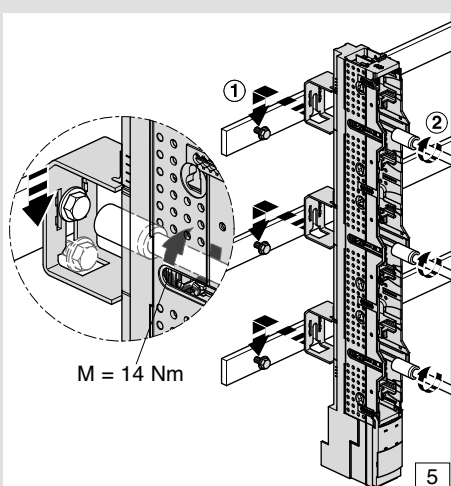
2



3

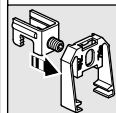
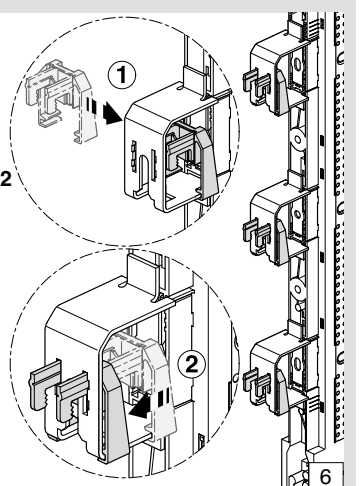


4



5

9346.470


**Montageart 2**  
**Kind of assembly 2**


6

