


**RITTAL**  
**TOP**  
**THERM**  **PLUS**



**Schaltschrank-  
Kühlgerät**

**Cooling unit**

**Climatiseur**

**Koelaggregaat**

**Kylaggregat**

**Condizionatori per  
armadi di comando**

**Refrigerador  
para armarios**

**エンクロージャー用  
クーリングユニット**



**SK 3302.xxx**

**SK 3302.3xx**

**SK 3303.xxx**

**SK 3304.xxx**

**SK 3305.xxx**

**SK 3328.xxx**

**SK 3329.xxx**

**SK 3332.xxx**

**SK 3361.xxx**

**SK 3366.xxx**

**SK 3377.xxx**

**Montage-, Installations- und Bedienungsanleitung**

**Assembly and operating instructions**

**Manuel d'installation et de maintenance**

**Montage- en bedieningshandleiding**

**Montage- och hanteringsanvisning**

**Istruzioni di montaggio e funzionamento**

**Instrucciones de montaje**

**取扱説明書**



## Índice

<b>1 Observaciones referentes a la documentación</b> . . . . .	<b>4</b>	<b>5 Puesta en servicio</b> . . . . .	<b>22</b>
1.1 Documentos relacionados . . . . .	4	<b>6 Manejo.</b> . . . . .	<b>23</b>
1.2 Marcaje CE . . . . .	4	<b>6.1 Regulación con controlador básico</b> . . . . .	<b>23</b>
1.3 Conservación de la documentación . . . . .	4	6.1.1 Características . . . . .	23
1.4 Símbolos utilizados . . . . .	4	6.1.2 Indicación de servicio y fallo . . . . .	24
<b>2 Indicaciones de seguridad</b> . . . . .	<b>4</b>	6.1.3 Modo de prueba del controlador básico . . . . .	25
<b>3 Descripción del aparato</b> . . . . .	<b>5</b>	6.1.4 Ajustar temperatura teórica . . . . .	25
<b>3.1 Funcionamiento</b> . . . . .	<b>5</b>	6.1.5 Reajustar el controlador básico (Reset) . . . . .	25
3.1.1 Principio del funcionamiento . . . . .	5	<b>6.2 Regulación mediante controlador Confort</b> . . . . .	<b>26</b>
3.1.2 Regulación . . . . .	5	6.2.1 Características . . . . .	26
3.1.3 Servicio Bus (sólo controlador Confort) . . . . .	5	6.2.2 Iniciar el modo de prueba . . . . .	26
3.1.4 Dispositivos de seguridad . . . . .	6	6.2.3 Generalidades referentes a la programación . . . . .	26
3.1.5 Formación de agua de condensación . . . . .	6	6.2.4 Parámetros ajustables . . . . .	27
3.1.6 Esteras filtrantes . . . . .	6	6.2.5 Contenido programación . . . . .	28
3.1.7 Interruptor de puerta . . . . .	6	6.2.6 Definir indicaciones del sistema para su valoración . . . . .	29
3.1.8 Interfaz adicional X3 . . . . .	7	6.2.7 Ajustar el indicativo maestro-esclavo . . . . .	30
<b>3.2 Utilización según normativa</b> . . . . .	<b>7</b>	6.2.8 Valoración de las indicaciones del sistema . . . . .	30
<b>3.3 Unidad de envase</b> . . . . .	<b>7</b>	6.2.9 Reajustar el controlador Confort (Reset) . . . . .	32
<b>4 Montaje y conexión</b> . . . . .	<b>7</b>	<b>7 Inspección y mantenimiento.</b> . . . . .	<b>32</b>
<b>4.1 Selección del lugar de ubicación</b> . . . . .	<b>7</b>	<b>7.1 General</b> . . . . .	<b>32</b>
<b>4.2 Observaciones sobre el montaje</b> . . . . .	<b>7</b>	7.1.1 Limpieza mediante aire comprimido SK 3304.xxx, SK 3305.xxx . . . . .	32
4.2.1 General . . . . .	7	7.1.2 Limpieza mediante aire comprimido SK 3328.xxx, SK 3329.xxx, SK 3332.xxx . . . . .	36
4.2.2 Montaje de los componentes electrónicos en el armario . . . . .	8	<b>8 Almacenamiento y reciclaje</b> . . . . .	<b>41</b>
<b>4.3 Montaje del refrigerador</b> . . . . .	<b>8</b>	<b>9 Datos técnicos</b> . . . . .	<b>41</b>
4.3.1 Realizar escotaduras en el armario . . . . .	9	<b>10 Índice de piezas de recambio</b> . . . . .	<b>45</b>
4.3.2 Montaje exterior del refrigerador . . . . .	9	<b>11 Anexo:</b>	
4.3.3 Montaje parcial del refrigerador . . . . .	9	<b>Medidas de las escotaduras y taladros</b> . . . . .	<b>49</b>
4.3.4 Montaje interior del refrigerador . . . . .	11	<b>11.1 Medidas para montaje exterior</b> . . . . .	<b>49</b>
<b>4.4 Conectar la salida del agua de condensación.</b> . . . . .	<b>11</b>	<b>11.2 Medidas para montaje parcial</b> . . . . .	<b>50</b>
<b>4.5 Observaciones sobre la instalación electrónica</b> . . . . .	<b>12</b>	<b>11.3 Medidas para montaje interior</b> . . . . .	<b>51</b>
4.5.1 Datos de conexión . . . . .	12		
4.5.2 Protección contra sobretensiones y carga de la red . . . . .	12		
4.5.3 Aparatos trifásicos . . . . .	12		
4.5.4 Interruptor de puerta . . . . .	12		
4.5.5 Observaciones referentes a la norma Flick . . . . .	12		
4.5.6 Compensación de potencial . . . . .	13		
<b>4.6 Realizar la instalación electrónica.</b> . . . . .	<b>13</b>		
4.6.1 Conexión BUS (sólo en combinación con varios aparatos entre sí con controlador Confort) . . . . .	13		
4.6.2 Conexión X3 para interfaz en serie . . . . .	13		
4.6.3 Instalación de la fuente de alimentación . . . . .	14		
<b>4.7 Finalizar el montaje.</b> . . . . .	<b>22</b>		
4.7.1 Montar filtros . . . . .	22		
4.7.2 Montar el refrigerador . . . . .	22		
4.7.3 Ajustar el control de las ester as filtrantes (sólo con controlador Confort) . . . . .	22		

# 1 Observaciones referentes a la documentación

## 1 Observaciones referentes a la documentación

Estas instrucciones están dirigidas a operarios familiarizados con el montaje y la instalación del refrigerador y a técnicos familiarizados con el manejo del refrigerador.

### 1.1 Documentos relacionados

Para los tipos de aparatos descritos aquí existen dos tipos de instrucciones:

- Instrucciones de montaje e instalación en papel adjuntas al aparato
- Con el aparato se adjunta un CD-ROM con las instrucciones de montaje, instalación y mando como fichero PDF (Adobe Acrobat)

No nos hacemos responsables de los daños ocasionados por el incumplimiento de estas instrucciones. Si se diera el caso también tienen validez las instrucciones de los accesorios utilizados.

### 1.2 Marcaje CE

El documento de conformidad se encuentra adjunto al aparato.

### 1.3 Conservación de la documentación

Estas instrucciones así como todos los documentos adjuntos son parte del producto. Así pues deben ser entregados al técnico de la instalación. Este deberá hacerse cargo de su conservación y disponibilidad.

### 1.4 Símbolos utilizados

Tenga en cuenta las siguientes indicaciones de seguridad y manipulación en las instrucciones:

#### Símbolo para una indicación de manipulación:

- El punto de aviso muestra que debe realizar una acción.

#### Indicaciones de seguridad:



**¡Peligro!**  
**¡Peligro de sufrir daños corporales!**

---



**¡Atención!**  
**Posible riesgo para el producto y el medio ambiente.**

---



**Nota:**  
Informaciones útiles y observaciones.

---

## 2 Indicaciones de seguridad

Tenga en cuenta las siguientes indicaciones generales de seguridad durante el montaje y manejo del aparato:

- El montaje, la instalación y el mantenimiento únicamente debe realizarlo personal técnico especializado.
- Atornille el armario al suelo para evitar que vuelque con el refrigerador instalado.
- La entrada y salida de aire del refrigerador en el interior y exterior del armario debe estar libre de obstáculos (ver también punto 4.2.2).
- Utilice una rueda de elevación (ver accesorios en el CG de RITTAL) para abrir y cerrar sin problemas la puerta. La puerta se eleva ligeramente compensando el peso del refrigerador. De esta forma se evita la deformación de la puerta y la consecuente pérdida de estanqueidad.
- La potencia de pérdida de los componentes instalados en el armario no debe superar la potencia útil de refrigeración específica del refrigerador.
- El transporte del armario con el refrigerador montado sólo debe realizarse utilizando un seguro de transporte adicional como apoyo del refrigerador.
- El refrigerador debe transportarse siempre de pie.
- Utilice exclusivamente recambios y accesorios originales.
- No realice modificaciones en el refrigerador que no se encuentren descritas en estas instrucciones u otras adjuntas al aparato.
- ¡Peligro de quemaduras! En refrigeradores con evaporación automática del agua de condensación la superficie del elemento calefactor se calienta durante el servicio y permanece caliente algún tiempo tras su desconexión.
- El conector de red del refrigerador sólo debe conectarse o desconectarse en modo libre de tensión. Debe preverse el fusible indicado en la placa de características.

## 3 Descripción del aparato

Según el tipo de aparato el aspecto del refrigerador puede diferir de las imágenes mostradas en este manual. Aunque el funcionamiento en principio siempre es igual.

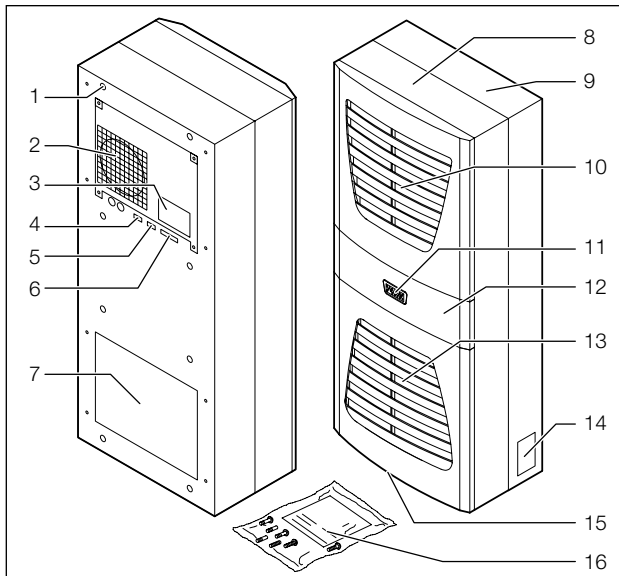


Imagen 1: Descripción del aparato

### Leyenda

- 1 Tuerca ciega
- 2 Ventilador del evaporador
- 3 Esquema eléctrico
- 4 X2 Conexión maestro-esclavo
- 5 X3 Interfaz en serie opcional
- 6 X1 Regleta de bornes de conexión
- 7 Abertura de salida de aire
- 8 Mitad frontal de la caja
- 9 Mitad posterior de la caja
- 10 Rejilla para salida de aire
- 11 Display
- 12 Cinturón
- 13 Rejilla para entrada de aire
- 14 Placa de características
- 15 Evacuación del agua de condensación
- 16 Bolsa de accesorios

### 3.1 Funcionamiento

Los refrigeradores para armarios han sido desarrollados para evacuar el calor de disipación o refrigerar el aire interior de los armarios, protegiendo de esta forma los elementos sensibles a las variaciones de temperatura. Se monta en el lateral, el dorsal o en la puerta de un armario.

#### 3.1.1 Principio del funcionamiento

El refrigerador (instalación frigorífica de compresión) consta de cuatro componentes básicos (ver imagen 2): Evaporador (1), compresor del medio refrigerante (2), condensador (3), así como válvula de regulación o de expansión (4), unidos entre sí por medio de tuberías. Este circuito contiene un agente ligeramente hirviente, el fluido frigorífico. El medio refrigerante R134a ( $\text{CH}_2\text{FCF}_3$ ) está exento de cloro. Su capacidad de destrucción del ozono (CZP) es igual a 0 y por lo tanto protege el medio

ambiente. Un filtro secador (5) integrado en el circuito del fluido frigorífico herméticamente cerrado, ofrece una protección eficaz contra la humedad, el ácido, partículas de suciedad y cuerpos extraños en el interior del circuito.

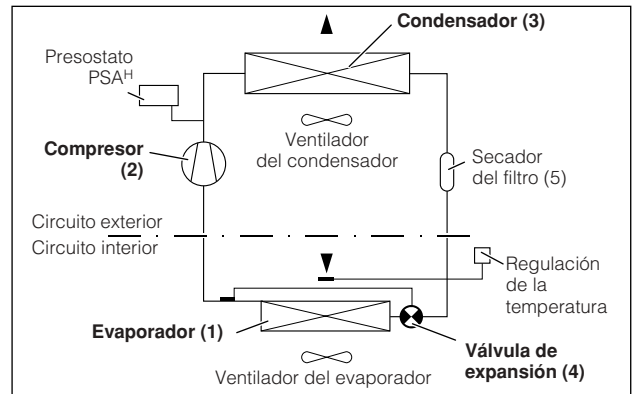


Imagen 2: Circuito de refrigeración

En el evaporador (1) el medio refrigerante líquido se transforma en gaseoso. La energía que se precisa para ello se obtiene del calor del aire del armario, produciendo así su enfriamiento. En el compresor (2) el medio refrigerante se comprime, de forma que en el condensador (3) se alcanza un nivel de temperatura superior al del aire ambiental. De esta forma el calor sobrante puede disiparse a través de la superficie del condensador al ambiente y el medio refrigerante se enfría y vuelve a licuarse. A través de una válvula de expansión termostática (4) se introduce de nuevo en el evaporador, donde vuelve a enfriarse, pudiendo volver a absorber la energía del aire del armario en el evaporador. El proceso empieza de nuevo.

#### 3.1.2 Regulación

Los refrigeradores para armarios de distribución de RITTAL están equipados con un regulador (controlador), a través del cual se ajustan las funciones del refrigerador. Según la ejecución se trata de un controlador básico (indicación del estado a través de un LED) o del controlador Confort (pantalla luminosa y funciones ampliadas, ver capítulo «6 Manejo», pág. 23).

#### 3.1.3 Servicio Bus (sólo controlador Confort)

A través de la interfaz de serie del aparato X2 es posible establecer una conexión BUS con el cable maestro-esclavo (conductor bifilar aislado, Ref. SK 3124.100) entre un máximo de 10 refrigeradores. De esta forma dispondrá de las siguientes funciones:

- Control paralelo de todos los aparatos (conexión y desconexión simultánea de los refrigeradores interconectados)
- Indicación paralela del estado de la puerta (puerta abierta)
- Mensaje colectivo de averías

El intercambio de datos se realiza a través de la conexión maestro-esclavo. Durante la puesta en marcha deberá adjudicar a cada aparato una dirección, que incluya también la indicación «maestro» o «esclavo».

## 3 Descripción del aparato

ES

### 3.1.4 Dispositivos de seguridad

- El refrigerador posee en el circuito de refrigeración un presostato de alta presión según EN 12 263, ajustado a PS máx. (presión admisible) y que funciona por medio de un dispositivo de retorno al repertirse la caída de presión.
- La congelación del evaporador se evita a través del control de la temperatura. En caso de riesgo de congelación el compresor se desconecta y se vuelve a conectar de forma automática al aumentar la temperatura.
- El compresor del fluido frigorífico y los ventiladores están equipados con dispositivos de protección del devanado para la protección contra sobreintensidad y sobretensión.
- Para permitir la bajada de presión dentro del compresor e iniciar así un arranque seguro, tras una desconexión (por ej. tras alcanzar la temperatura ajustada mediante la función de interruptor de puerta o la conexión sin tensión) el aparato se pondrá en marcha con un retardo de 180 seg.
- El aparato dispone de contactos libres de potencial en la regleta de conexión (bornes 3 – 5), a través de los cuales es posible consultar las indicaciones de sistema del aparato, por ej. a través de SPS (1 contacto conmutado en controlador básico/2 contactos de trabajo en controlador Confort).

### 3.1.5 Formación del agua de condensación

La elevada humedad del aire y las bajas temperaturas en el interior del armario pueden generar agua de condensación en el evaporador. Los refrigeradores (excepto SK 3302.xxx, SK 3303.xxx y SK 3361.xxx) disponen de una evaporación del agua de condensación automática, eléctrica. El elemento calefactor utilizado para ello se basa en la técnica PTC autoreguladora. El agua de condensación que se genera en el evaporador se recoge en un recipiente en el circuito exterior del refrigerador y se evapora parcialmente a través del flujo de aire. Cuando el nivel de agua sube, alcanza el elemento calefactor PTC y se evapora (principio del calentador continuo). El vapor del agua se expulsa del refrigerador con el caudal de aire del ventilador exterior.

El elemento calefactor PTC se encuentra siempre conectado y no dispone de punto de conexión. Fusibles sensibles (F1.1, F1.2) lo protegen contra cortocircuitos. Cuando el fusible se ha accionado el agua de condensación generada es evacuada a través del rebosadero de seguridad.

En los aparatos SK 3302.xxx, SK 3303.xxx y SK 3361.xxx el agua de condensación se elimina por la parte inferior del aparato a través de un tubo situado en la pared de separación del evaporador. Para ello debe conectarse un tubo en el codo de salida de condensación (ver «4.4 Conectar la salida del agua de condensación», página 11). Para estos aparatos están disponibles evaporado-

res externos del agua de condensación como accesorio (ver también accesorios en el CG de RITTAL).

### 3.1.6 Esteras filtrantes

Todo el condensador de los refrigeradores está provisto de un recubrimiento RiNano que repele la suciedad y de fácil limpieza. Por este motivo en muchas aplicaciones no será necesaria la utilización de esteritas filtrantes, especialmente en ambientes con polvo seco.

En caso de polvo de grano grande y seco, y pelusas en el aire ambiente recomendamos montar adicionalmente una estera filtrante de espuma PU (disponible como accesorio) en el refrigerador. Según el volumen de polvo deberá sustituir el filtro de vez en cuando.

Para ambientes con condensación de aceite recomendamos los filtros metálicos (también disponibles como accesorio). Estos pueden limpiarse con los productos adecuados y volver a utilizarse.

Funcionamiento del control de la estera filtrante:

El grado de suciedad de la estera filtrante se determina a partir de una medición de la diferencia de temperatura en el circuito exterior del refrigerador. Al incrementarse la suciedad aumenta la diferencia de temperatura. El valor teórico de la diferencia de temperatura en el circuito exterior se adapta a los puntos de trabajo en los diagramas de potencia. Así no es preciso realizar un ajuste del valor teórico en caso de diferentes puntos de trabajo del aparato.

### 3.1.7 Interruptor de puerta

El refrigerador puede accionarse con un interruptor final de puerta con conexión libre de potencial. El interruptor final de puerta no se encuentra incluido en la unidad de envase (accesorio, Ref. PS 4127.000).

Al utilizar un interruptor final de puerta y estando la puerta del armario abierta (contacto 1 y 2 cerrados) los ventiladores y el compresor en el refrigerador se paran tras haber transcurrido aprox. 15 segundos. De esta forma se reduce la formación de agua de condensación en el interior del armario con la puerta abierta. Para evitar daños en el aparato, se ha equipado con un dispositivo de retardo de conexión: La nueva puesta en marcha del ventilador del evaporador se produce aprox. 15 segundos tras el cierre de la puerta, el ventilador del condensador y del compresor al cabo de aprox. 3 minutos.



#### Nota:

- No debe aplicarse ninguna tensión adicional en los contactos de puerta (borne 1 y 2).
- En refrigeradores con una regulación básica con 230/115 V y 400 V/conexión bifásica, el ventilador del evaporador no se desconecta al abrirse la puerta.

### 3.1.8 Interfaz adicional X3



**Nota:**

En caso de señales eléctricas del interfaz se trata de tensiones pequeñas (no de tensiones pequeñas de seguridad según EN 60 335).

Puede conectarse una tarjeta de interfaz adicional al conector Sub-D de 9 polos X3 para inclusión de los refrigeradores en sistemas de vigilancia (disponible como accesorio, tarjeta de interfaz Ref. SK 3124.200).

### 3.2 Utilización según normativa

Los refrigeradores para armarios de distribución de RITTAL han sido desarrollados y construidos según el estado de la técnica y la normativa vigente de seguridad. A pesar de ello pueden causar daños físicos en personas y daños materiales si no se utilizan de forma adecuada. El aparato se ha diseñado exclusivamente para la refrigeración de armarios de distribución. No se aceptan otras aplicaciones. El fabricante no se hace responsable de los daños causados por una aplicación, un montaje o una instalación inadecuadas. El usuario deberá asumir el riesgo.

Por utilización adecuada se entiende también el conocimiento de los documentos adjuntos, así como el cumplimiento de las condiciones de mantenimiento.

### 3.3 Unidad de envase

El aparato se suministra en una unidad de empaque completamente montado.

Compruebe si la unidad de envase está completa:

Nº	Denominación
1	Refrigerador para armarios
1	Bolsa de accesorios:
1	– Instrucciones de montaje e instalación
1	– Instrucciones de montaje, instalación y mando en soporte CD-ROM
1	– Cinta de estanqueidad (autoadhesiva)
1	– Conector X1
4 – 10	– Espárragos
1	– Certificado de conformidad
	– Tuercas, arandelas
1	Esquema de taladros

Tab. 1: Unidad de envase

## 4 Montaje y conexión

### 4.1 Selección del lugar de ubicación

Tenga en cuenta las siguientes indicaciones al seleccionar el lugar de ubicación del armario:

- El lugar de ubicación del armario y la colocación del refrigerador debe garantizar una buena ventilación (distancia entre aparatos y a la pared de mín. 200 mm).
- El refrigerador debe montarse y debe funcionar en posición vertical (variación máx.: 2°).
- El lugar de ubicación debe estar extento de suciedad y humedad excesivas.
- La temperatura ambiente no puede superar los 55°C.
- Debe poder realizarse la evacuación del agua de condensación (ver «4.4 Conectar la salida del agua de condensación», página 11).
- Los datos de conexión a la red deben coincidir con los indicados en la placa de características del aparato.

### 4.2 Observaciones sobre el montaje

#### 4.2.1 General

- Compruebe que el embalaje no presente desperfectos. Manchas de aceite en un embalaje deteriorado indican pérdidas del fluido frigorífico, el aparato tiene fugas en el sistema. Todo desperfecto en el embalaje puede ser causa de un fallo de funcionamiento posterior.
- El armario debe ser estanco por los todos los lados (IP 54). De no ser así se produce agua de condensación.
- Para evitar un elevado grado de agua de condensación en el armario recomendamos el montaje de un interruptor final de puerta (por ej. PS 4127.000) que desconecta el refrigerador al abrir la puerta del armario (ver «3.1.7 Interruptor de puerta», página 6).

## 4 Montaje y conexión

### 4.2.2 Montaje de los componentes electrónicos en el armario



**¡Atención!**

**¡Riesgo de formación de agua de condensación!**

Al planificar la disposición de los componentes electrónicos en el armario, tenga en cuenta que el flujo de aire frío del refrigerador no se encuentre orientado hacia los componentes. Tampoco debe estar orientado directamente al caudal de salida de aire caliente de componentes activos, como por ej. de un convertidor. Esto puede provocar un cortocircuito de aire e impedir una climatización adecuada o incluso ser la causa de una parada del refrigerador generada por uno de los dispositivos internos de seguridad.

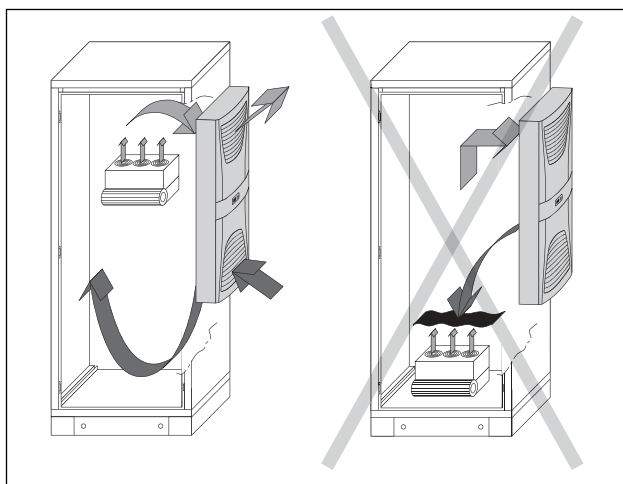


Imagen 3: No orientar nunca el caudal de aire frío hacia componentes activos

Ofrecemos accesorios para una correcta orientación del aire, ver CG de RITTAL «Climatización de sistemas».

Procure garantizar una circulación del aire uniforme en el armario. Las entradas y salidas de aire no deben obstruirse bajo ningún concepto, ya que se produciría la disminución de la potencia de refrigeración del aparato. Calcule la distancia «x» (ver imagen 4) hacia los componentes electrónicos y otros dispositivos instalados en el armario, de forma que la circulación necesaria de aire no se vea obstruida.

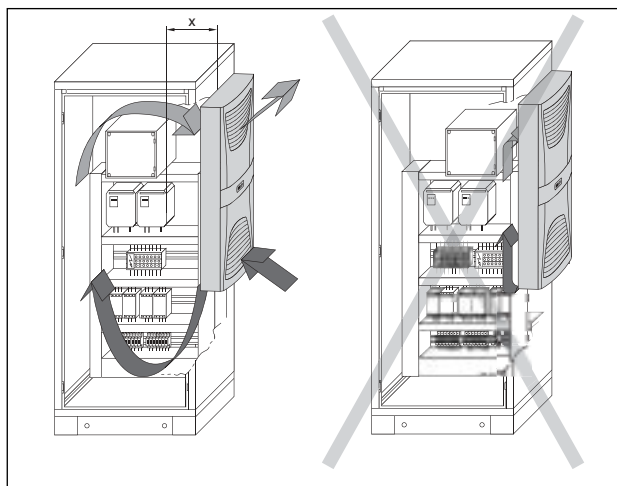


Imagen 4: Circulación del aire en el armario

### 4.3 Montaje del refrigerador

Puede montar el refrigerador en el exterior (1) del armario, parcialmente en el interior (2) o en el interior (3):

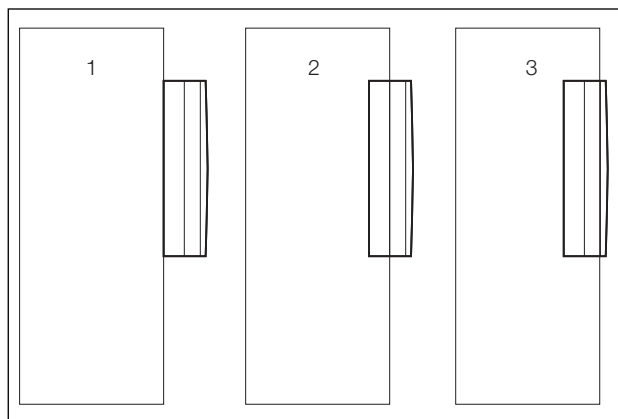


Imagen 5: Montaje

Para ello tendrá que realizar con la plantilla de taladros incluida en la unidad de envase la escotadura en el lateral o la puerta del armario y los taladros.



#### Nota:

Los aparatos SK 3302.xxx sólo pueden montarse en el exterior o en el interior. Los aparatos SK 3332.xxx sólo pueden montarse en el exterior o parcialmente en el interior.

En caso de montaje de los aparatos SK 3328.xxx, SK 3329.xxx y SK 3332.xxx en el lateral o dorsal TS recomendamos utilizar el soporte para piezas planas TS 8800.071 (ver CG de RITTAL).



### 4.3.1 Realizar escotaduras en el armario

- Fije la plantilla de taladros adjunta con cinta adhesiva sobre el lateral o la puerta del armario. Sobre la plantilla de taladros se encuentran las líneas de dimensión para los tipos de montaje posibles de su refrigerador.
- Identifique a partir de las imágenes de dimensiones (ver anexo) las líneas y medidas válidas para su tipo de montaje sobre la plantilla de taladros.



**¡Riesgo de lesiones!**  
**Desbarbe todos los taladros y escotaduras para evitar lesiones producidas por cantos afilados.**

- Punzoner los taladros, perforar y desbarbar.
- Recorte las escotaduras incluyendo la anchura de la línea según la plantilla de taladros. Desbarbe las escotaduras.

### 4.3.2 Montaje exterior del refrigerador

- Adapte la longitud de la cinta de estanqueidad adjunta y fíjela alrededor de la parte posterior del aparato, de forma que no presente vacíos en los cantos.

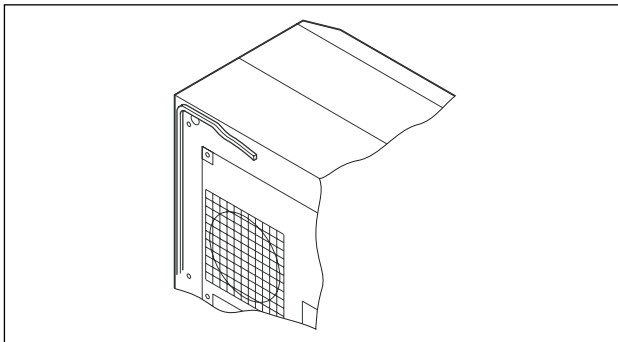


Imagen 6: Fijar la cinta de estanqueidad

- Introduzca los espárragos adjuntos por la parte trasera del aparato en las tuercas ciegas.
- Fije el aparato mediante arandelas y tuercas.

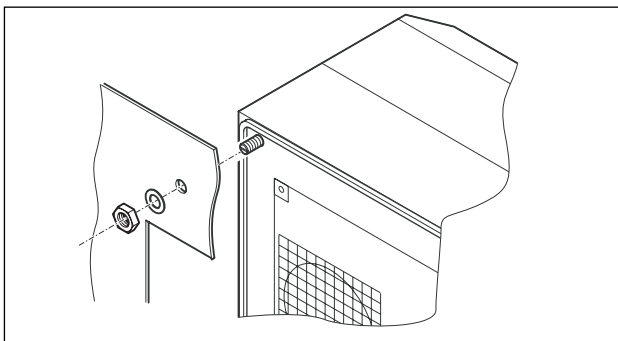


Imagen 7: Fijar el refrigerador  
 (todos los modelos excepto SK 3302.1xx)

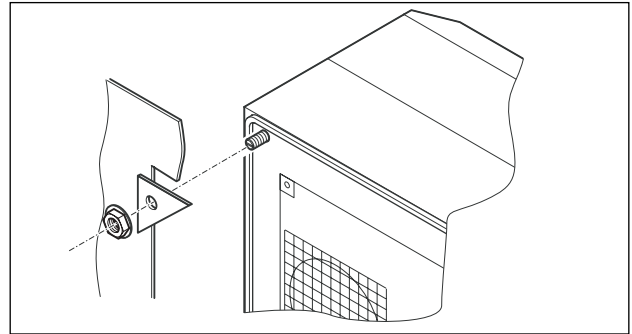


Imagen 8: Fijar el refrigerador  
 (sólo SK 3302.1xx «montaje exterior»)

Sólo para SK 3302.xxx:

- Extraiga antes del montaje los cuatro tornillos, tal y como se muestra en la imagen.

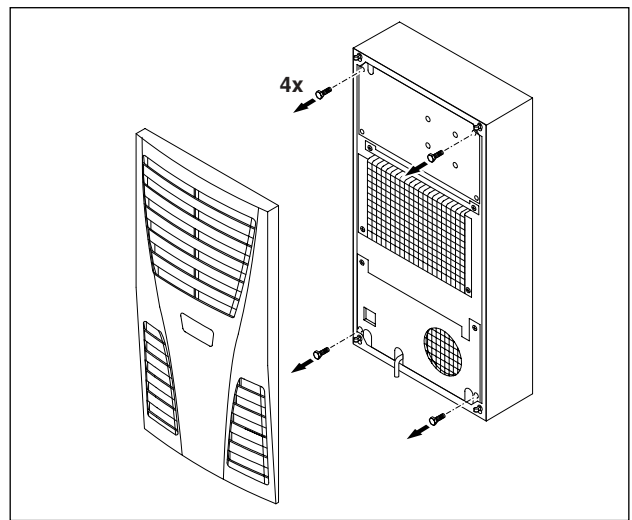


Imagen 9: Sólo para SK 3302.xxx: extraer los cuatro tornillos

### 4.3.3 Montaje parcial del refrigerador

- Extraiga con cuidado, tirando hacia delante, las rejillas y el cinturón del aparato.
- Desconecte con cuidado el conector del display de indicación en la parte posterior e introdúzcalo con cuidado a través de la entrada de cables hacia el interior.

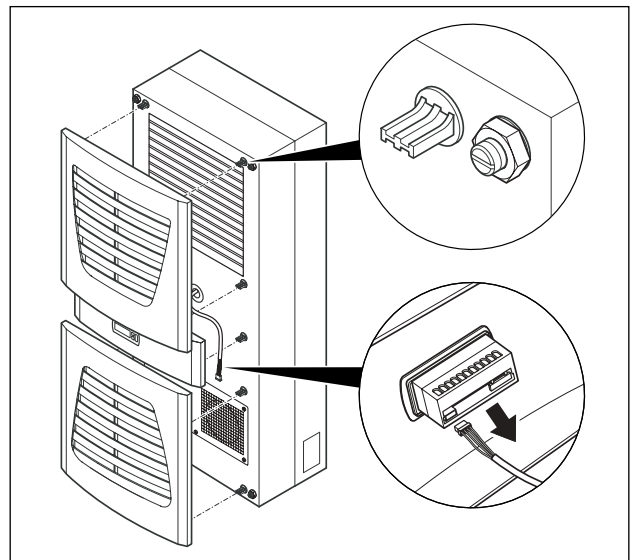


Imagen 10: Retirar la rejilla y desconectar el display

## 4 Montaje y conexión

ES



### ¡Riesgo de daños!

El refrigerador sólo es estable una vez montado. Asegure la parte posterior de la caja para evitar su caída, antes de extraer la mitad frontal.

- Extraiga las cuatro tuercas de la parte frontal de la caja y deslice la caja aprox. 5 cm hacia delante.
- Desconecte los conectores planos de los fusibles entre ambas partes de caja.
- Desconecte la conexión del ventilador.
- Retire la cubierta frontal de la caja por completo.

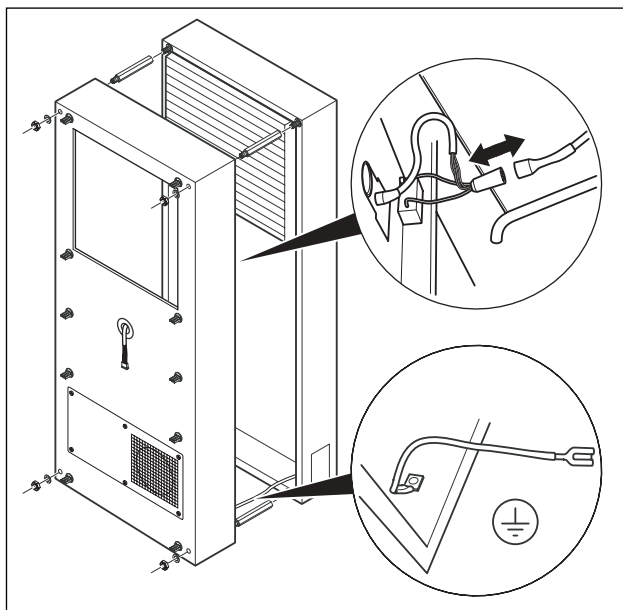


Imagen 11: Desmontaje de la cubierta

- Extraiga las cuatro piezas de distanciamiento.
- Adapte la longitud de la cinta de estanqueidad adjunta y fíjela alrededor del lado interior de la parte posterior de la caja, de forma que no presente vacíos en los cantos.

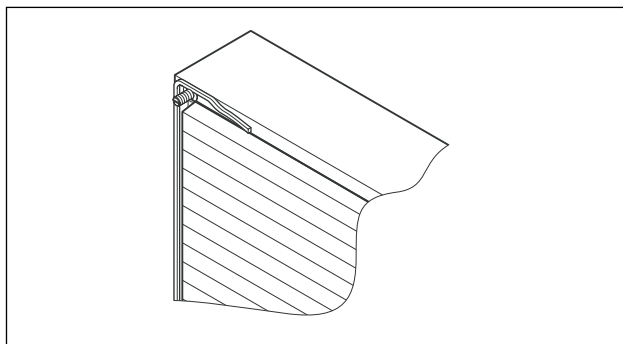


Imagen 12: Fijar la cinta de estanqueidad

- Introduzca la parte posterior de la caja en la escotadura de montaje y fíjela con las cuatro piezas de distanciamiento.
- Deslice el cable del display a través de la entrada de cables de la parte frontal de la caja.

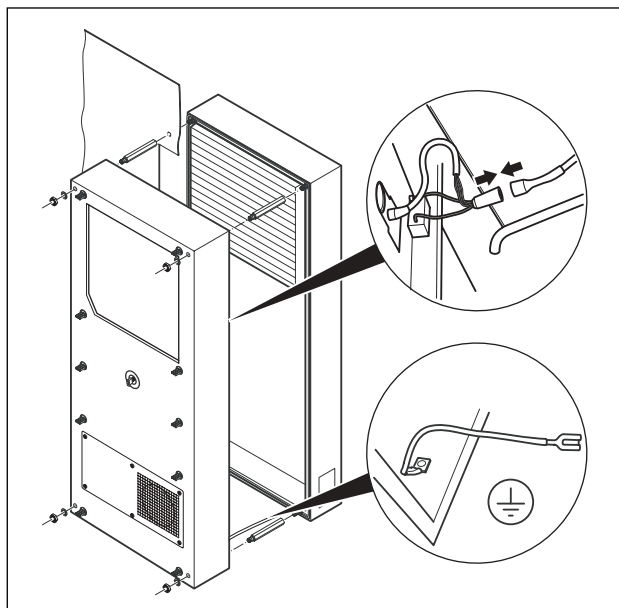


Imagen 13: Fijar el refrigerador

- Realice la conexión del ventilador y de los fusibles.
- Monte la bandeja frontal de la caja con las arandelas y las tuercas.

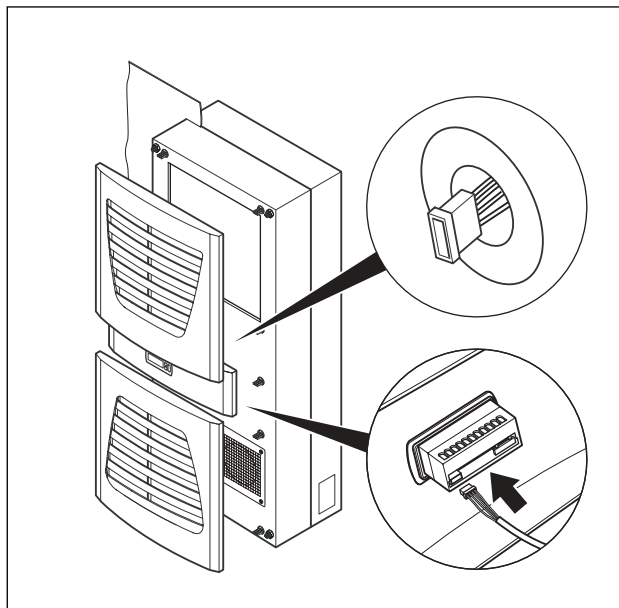


Imagen 14: Conecte el display

- Conecte con cuidado el conector del display.
- Inserte la rejilla y en caso necesario el cinturón sobre la caja.

## 4.3.4 Montaje interior del refrigerador

- Extraiga con cuidado, tirando hacia delante, las rejillas y el cinturón del aparato.
- Desconecte con cuidado el conector de la parte posterior del display.

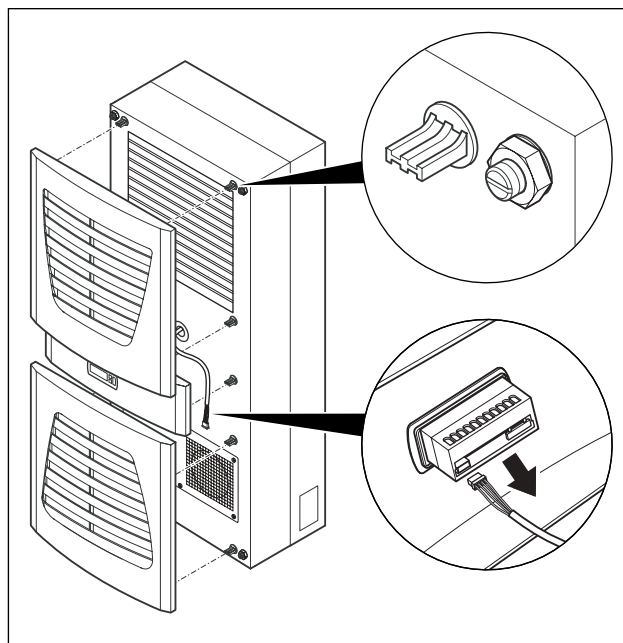


Imagen 15: Retirar la rejilla y desconectar el display

- Adapte la longitud de la cinta de estanqueidad adjunta y fijela alrededor de la parte frontal de la mitad de la caja, de forma que no presente vacíos en los cantos.

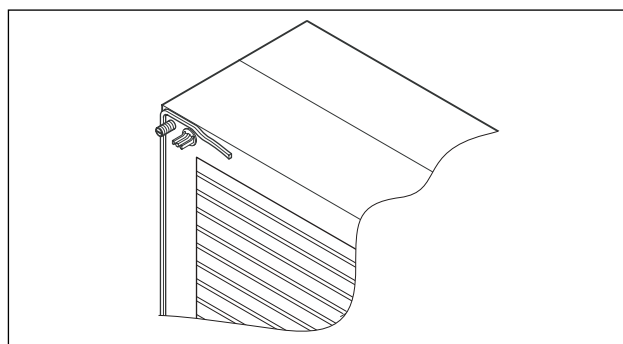


Imagen 16: Fijar la cinta de estanqueidad

- Extraiga las cuatro tuercas y arandelas de la parte frontal de la caja.
- Introduzca el aparato desde el interior del armario en la escotadura y fíjelo desde el exterior con las arandelas y tuercas al armario.

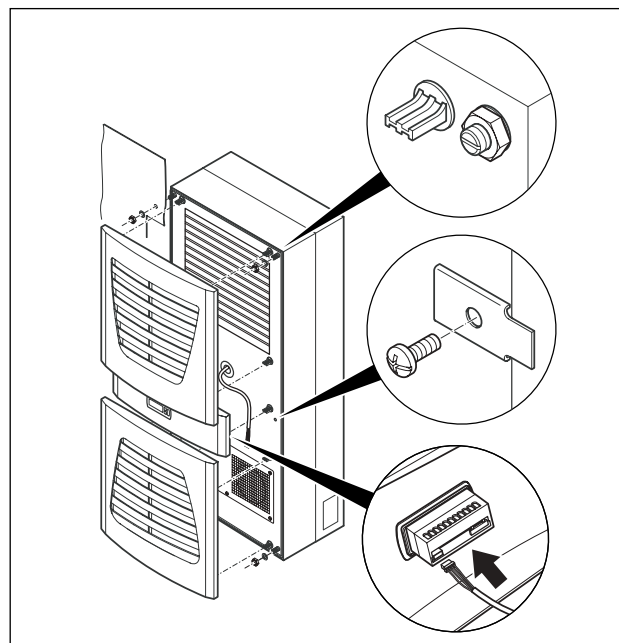


Imagen 17: Fijar el refrigerador

- En caso necesario fije el aparato adicionalmente con las chapas de fijación adjuntas tal y como se muestra en la imagen 17.
- Conecte con cuidado el conector del display.
- Inserte la rejilla y en caso necesario el cinturón sobre la caja.

## 4.4 Conectar la salida del agua de condensación

En los aparatos tipo SK 3302.xxx, SK 3303.xxx y SK 3361.xxx puede montar un tubo de salida del agua de condensación ( $\varnothing 1/2''$ ).

La salida del agua de condensación

- debe disponerse con la caída adecuada (sin formación de sifón)
- no debe presentar dobleces
- no debe presentar reducción de sección a causa de una prolongación

El tubo de salida del agua de condensación está disponible como accesorios (ver también los accesorios en el CG de RITTAL)

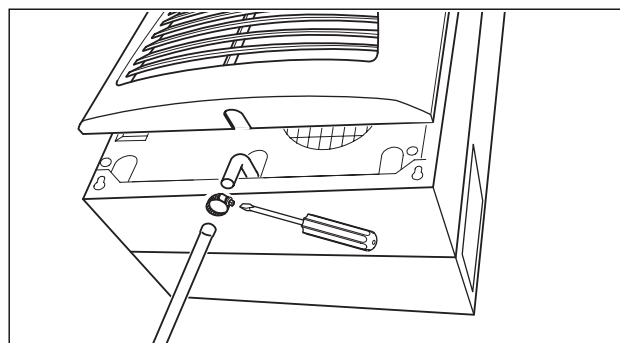


Imagen 18: Conectar la salida del agua de condensación

## 4 Montaje y conexión

ES

- Conecte el tubo adecuado en el codo de salida de condensación y asegúrelo con una brida.
- Conduzca el tubo por ej. hacia un desagüe o hacia el evaporador externo de condensación (ver también los accesorios en el CG de RITTAL).

### 4.5 Observaciones sobre la instalación electrónica

Durante la instalación electrónica tenga en cuenta todas las normativas nacionales y regionales vigentes, así como la normativa industrial. La instalación electrónica debe realizarla personal técnico, que será responsable de cumplir las normativas.

#### 4.5.1 Datos de conexión

- La tensión y frecuencia de conexión debe coincidir con los valores nominales indicados en la placa de características.
- El refrigerador debe conectarse a la red a través de un relé de ruptura que garantice una apertura de contacto de como mínimo 3 mm estando desconectado.
- No debe conectarse al aparato ninguna regulación de temperatura adicional.
- Para la protección contra cortocircuitos en el aparato y la línea deberá instalarse el prefusible indicado en la placa de características.
- La conexión a la red debe garantizar una compensación de potencial de baja tensión externa.

#### 4.5.2 Protección contra sobretensiones y carga de la red

- El aparato no dispone de protección propia contra sobretensión. El propietario de la instalación deberá adoptar las medidas necesarias en la red de alimentación con protección activa contra rayos y sobretensión. La tensión de red no debe superar la tolerancia de  $\pm 10\%$ .
- Según IEC 61 000-3-11 el aparato sólo debe utilizarse en espacios que dispongan de una resistencia a la intensidad de régimen continuo de la red (conductor industrial) mayor de 100 A por fase y se alimente con una tensión de red de 400/230 V. Si es preciso debe consultarse con el organismo competente que la resistencia a la intensidad de régimen continuo en el punto de conexión con la red pública sea suficiente.
- Los ventiladores y compresores de los aparatos monofásicos y trifásicos disponen de seguridad intrínseca (protección térmica del devanado). Esto también es aplicable a los transformadores incluidos en los modelos SK 3304.110, SK 3304.510, SK 3305.110, SK 3305.510, SK 3328.110, SK 3328.510, SK 3329.110 y SK 3329.510, así como a los aparatos con tensión especial equipados igualmente con un transformador.
- Para la protección contra cortocircuitos en el aparato y la línea deberá instalarse el prefusible indicado en la placa de características (automático

con característica K, disyuntor para protección de instalaciones y del transformador). Seleccione el disyuntor según los datos de la placa de características: Ajústelo al valor mínimo indicado. De esta forma se alcanza la mejor protección contra cortocircuitos de la línea y el aparato.

Ejemplo: Campo de ajuste indicado 6,3 – 10 A; ajustar a 6,3 A.

#### 4.5.3 Aparatos trifásicos

- La ejecución trifásica de los modelos SK 3304.xxx, SK 3305.xxx, SK 3328.xxx, SK 3329.xxx y SK 3332.xxx debe conectarse a través de un disyuntor para la protección de instalaciones a una red tipo TN con punto neutro de puesta a tierra (corriente de ajuste según placa de características). Los aparatos de corriente trifásica con tensión especial deben protegerse con un disyuntor para la protección del transformador (categoría AC-3) según placa de características.
- En aparatos de corriente trifásica en 400/460 V se controla de forma adicional el campo giratorio o la falta de una fase. En caso de error del campo giratorio o falta de una fase el aparato no se pone en marcha.

#### 4.5.4 Interruptor de puerta

- Cada interruptor de puerta sólo puede corresponder a un refrigerador.
- Un refrigerador puede accionar varios interruptores de puerta en conexión en paralelo.
- La sección mínima del cable de conexión es de 0,3 mm<sup>2</sup> con una long. de cable de 2 m.
- La resistencia de la línea hacia el interruptor final de puerta debe ser de como máx. de 50  $\Omega$ .
- El interruptor final de puerta debe conectarse exclusivamente libre de potencial, sin tensiones externas.
- Con la puerta abierta el contacto del interruptor final de puerta debe encontrarse cerrado.

La tensión reducida de seguridad para el interruptor de puerta se produce en la fuente de alimentación interna: Intensidad aprox. 30 mA c.c.

- Conecte el interruptor final de puerta a los bornes 1 y 2 del conector.

#### 4.5.5 Observaciones referentes a la norma Flick

Los valores límite Flick de la norma EN 61 000-3-3 o -3-11 se cumplen cuando la impedancia de red es inferior a aprox. 1,5  $\Omega$ .

El responsable del aparato deberá en caso necesario medir su impedancia de conexión o realizar la consulta a su empresa proveedora. Si no existe la posibilidad de influir sobre la impedancia de red y se producen perturbaciones en los componentes instalados (por ej. BUS), deberá montarse por ej. un choque de alimentación o un limitador de la intensidad de conexión previamente al refrigerador para limitar la corriente de conexión de este.

### 4.5.6 Compensación de potencial

RITTAL recomienda conectar en el punto de conexión de la compensación de potencial en refrigeradores de montaje mural, un conductor con una sección nominal de como mín. 6 mm<sup>2</sup> e incluirlo en la compensación de potencial existente.

El fusible de la línea de conexión a red no se considera según normativa un conductor de compensación de potencial.

## 4.6 Realizar la instalación electrónica

### 4.6.1 Conexión BUS

**(sólo en combinación con varios aparatos entre sí con controlador Confort)**

A través de la interfaz serie X2 puede conectar hasta 10 refrigeradores entre si con el cable bus (Ref. SK 3124.100).



#### Nota:

En caso de señales eléctricas del interfaz X2 se trata de tensiones pequeñas (no de tensiones pequeñas de seguridad según EN 60 335-1).

Observe las siguientes indicaciones al realizar el cableado:

- Desconectar los aparatos a interconectar.
- Observar que el aislamiento eléctrico sea suficiente.
- No montar el cable junto a líneas de red.
- Conectar los aparatos de la forma más directa.



#### ¡Atención!

**¡En el último aparato esclavo conectado no debe introducirse en ningún caso el conector restante del cable Y SK 3124.100 en la interfaz X3 del refrigerador!**

### 4.6.2 Conexión X3 para interfaz en serie

Posibilidad de conectar la tarjeta de interfaz a X3 (Ref. SK 3124.200). Esta se utiliza para la valoración de indicaciones del sistema en un SPS, para la parametrización y el control remotos o para la integración en la tecnología de gestión de edificios.

# 4 Montaje y conexión

ES

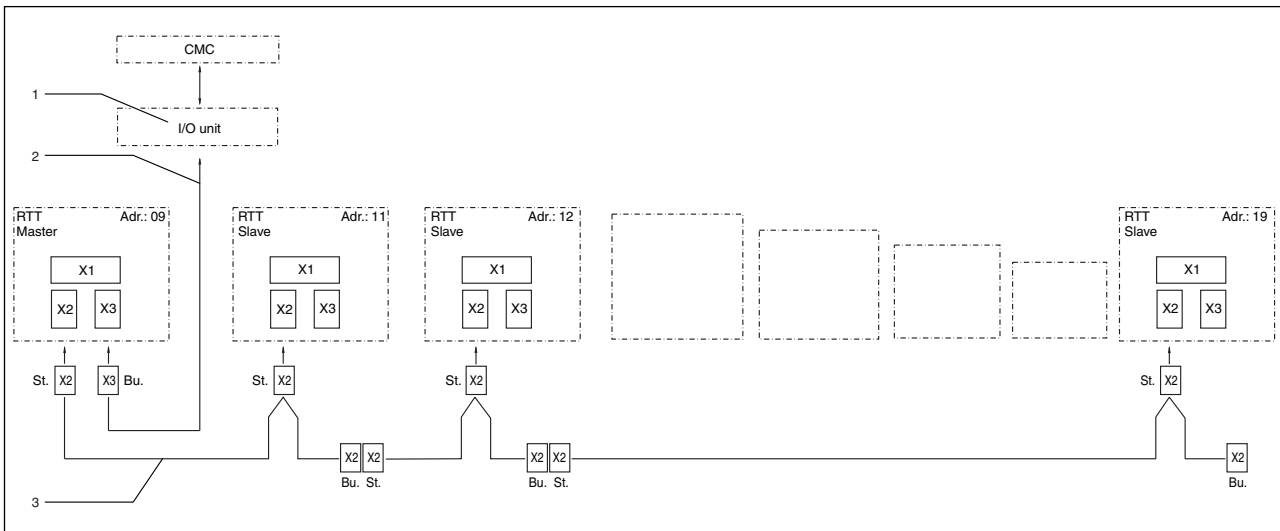


Imagen 19: Ejemplo de conexión: Funcionamiento maestro-esclavo

**Leyenda**

- |     |  |      |   |
|-----|--|------|---|
| 1   | Interfaz serie (Ref. SK 3124.200)            | X2   | Conexión maestro-esclavo Sub-D, 9 polos |
| 2   | Cable de interfaz serie                      | X3   | Interfaz serie Sub-D, 9 polos           |
| 3   | Cable bus maestro-esclavo (Ref. SK 3124.100) | St.  | Conector Sub-D, 9 polos                 |
| RTT | Refrigeradores TopTherm RITTAL               | Bu.  | Casquillo Sub-D, 9 polos                |
| X1  | Conexión a red/Interruptor de puerta/Alarmas | Adr. | Dirección                               |

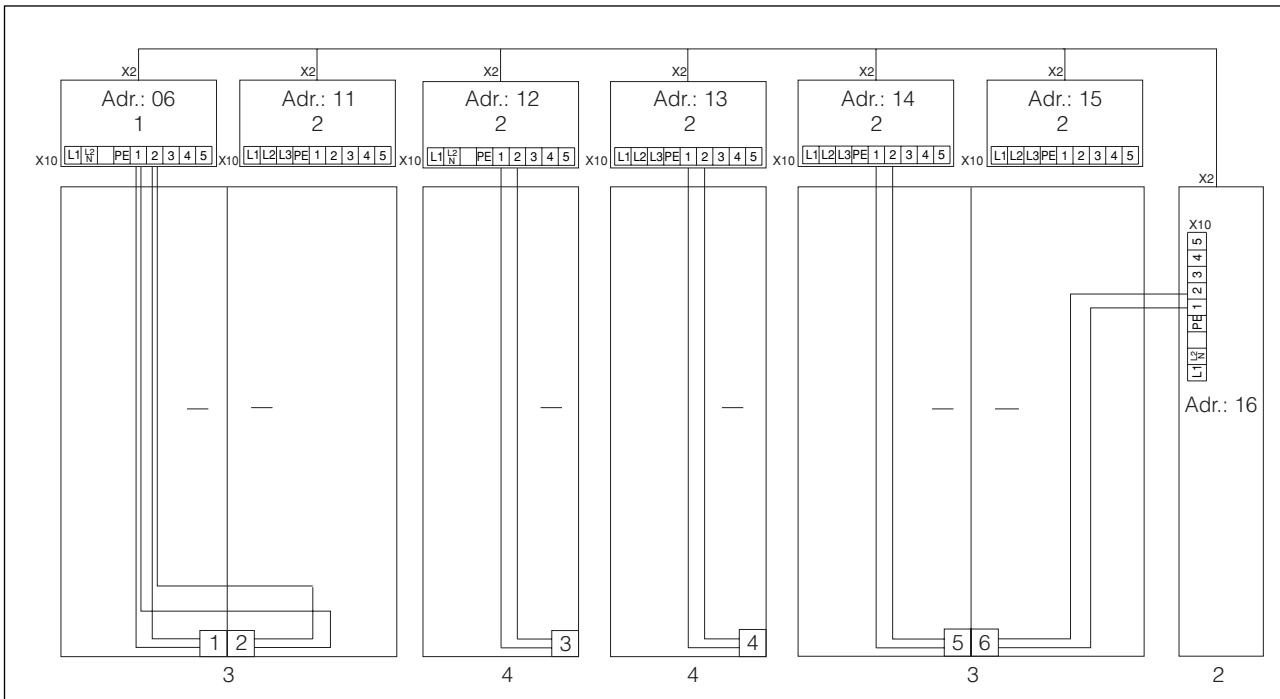


Imagen 20: Ejemplo de conexión: Interruptor final de puerta y funcionamiento maestro-esclavo

**Leyenda**

- |   |  |
|---|--|
| 1 | Refrigerador maestro   |
| 2 | Refrigerador esclavo   |
| 3 | Armario de distribución de 2 puertas con dos interruptores de puerta |
| 4 | Armario de distribución con interruptor final de puerta              |

**4.6.3 Instalación de la fuente de alimentación**

- Complete la instalación electrónica según el esquema de conexiones electrónicos que se encuentra en el dorsal del refrigerador (ver imagen 1 en página 5, leyendas ver página 21).
- Si desea analizar las notificaciones de sistema de los refrigeradores a través del relé de indicación del sistema, conecte adicionalmente una línea de baja tensión a los bornes de conexión 3 – 5.

**SK 3302.100/.110, SK 3303.100/.110, SK 3302.200/.210, SK 3303.200/.210,  
SK 3302.300/.310, SK 3361.100/.110, SK 3361.200/.210**

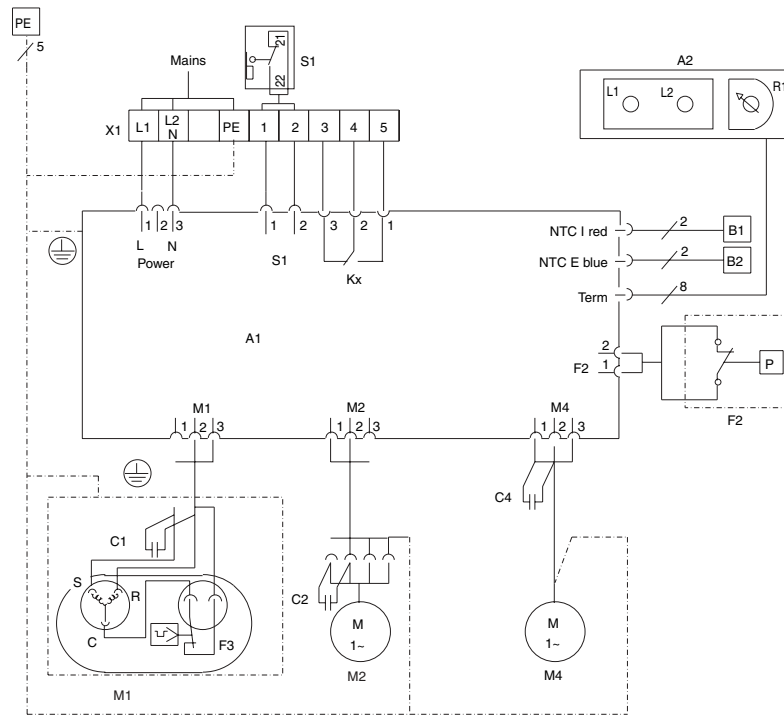


Imagen 21: Esquema de conexiones electrónicas nº 1

**SK 3303.500/.510, SK 3303.600/.610, SK 3361.500/.510, SK 3361.600/.610**

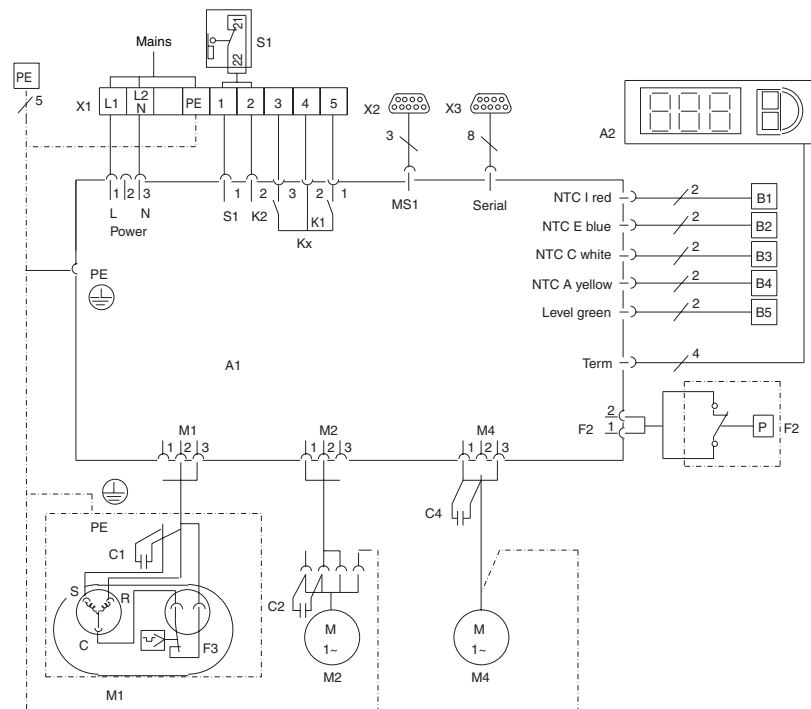


Imagen 22: Esquema de conexiones electrónicas nº 2

# 4 Montaje y conexión

ES

## SK 3361.540/640

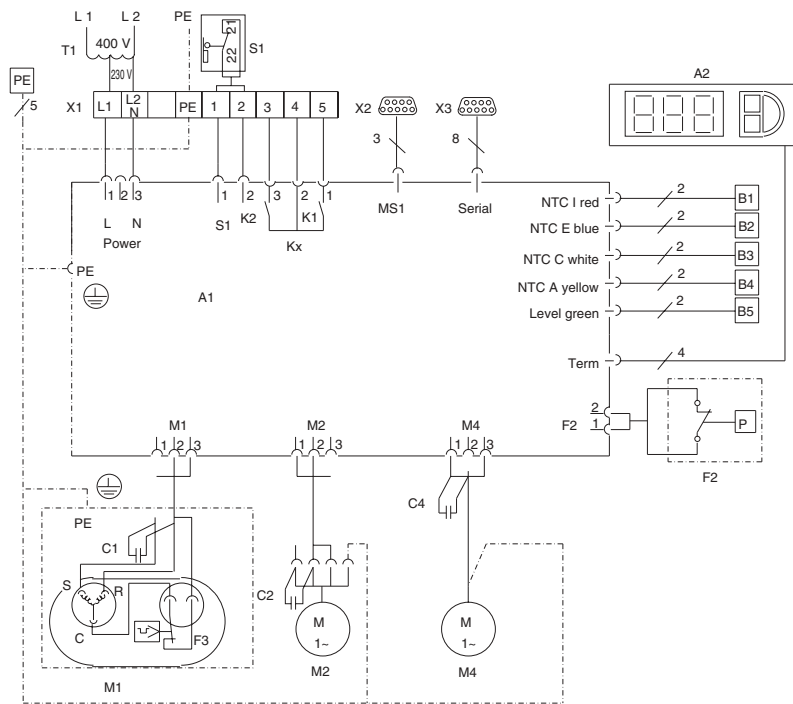


Imagen 23: Esquema de conexiones electrónicas nº 3

## SK 3304.100/200

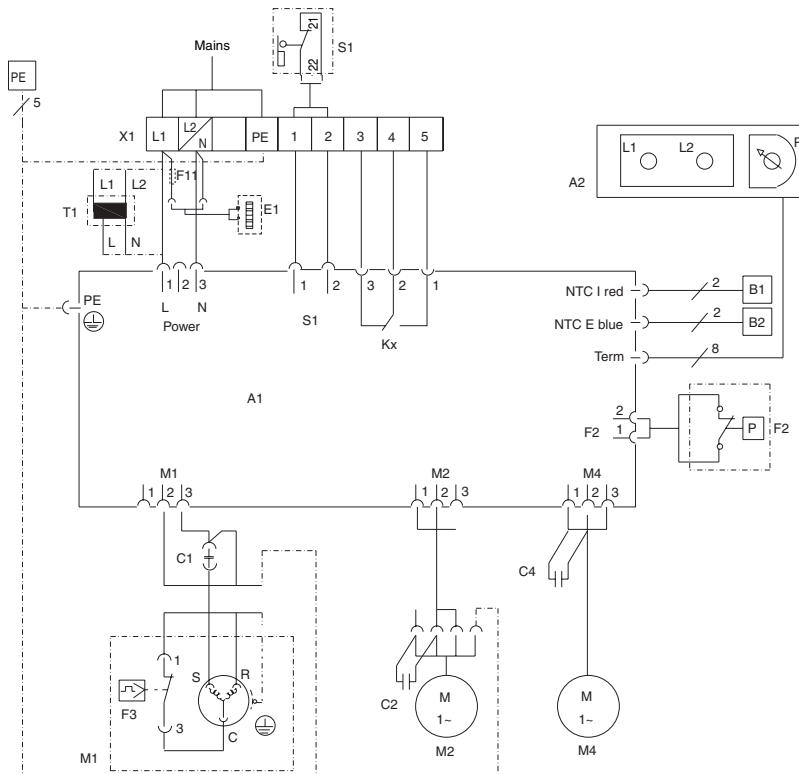


Imagen 24: Esquema de conexiones electrónicas nº 4



**SK 3305.100/.110, SK 3328.100/.110, SK 3329.100/.110, SK 3305.200/.210,  
SK 3328.200/.210, SK 3329.200/.210, SK 3366.100/.110, SK 3377.100/.110,  
SK 3366.200/.210, SK 3377.200/.210**

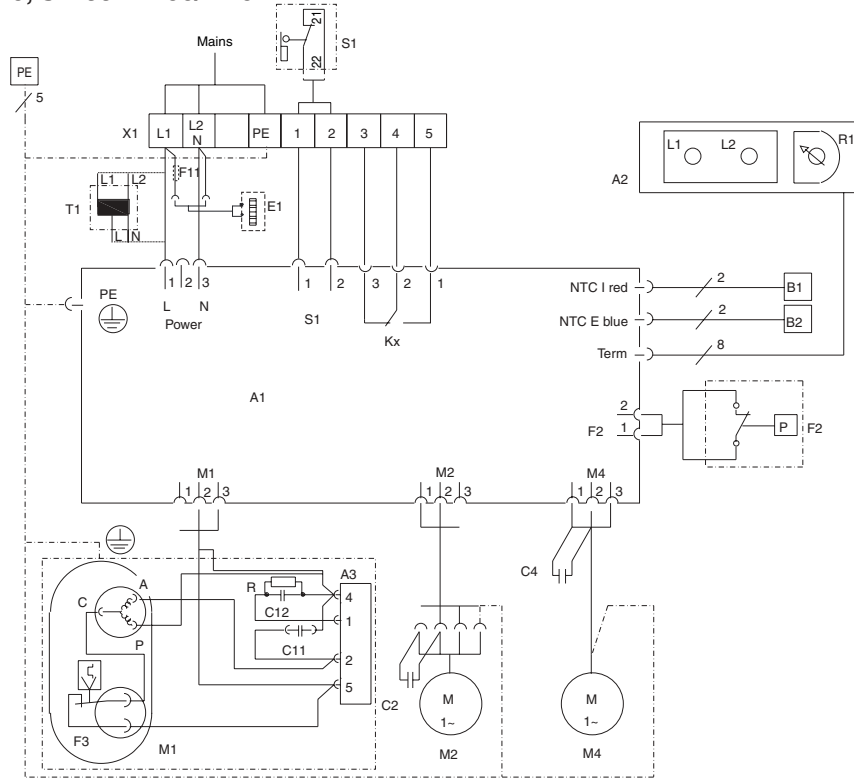


Imagen 25: Esquema de conexiones electrónicas nº 5

**SK 3304.140, SK 3304.142, SK 3305.140, SK 3305.142, SK 3328.140, SK 3329.140,  
SK 3304.240, SK 3305.240, SK 3328.240, SK 3329.240, SK 3366.140/.240, SK 3377.140/.240**

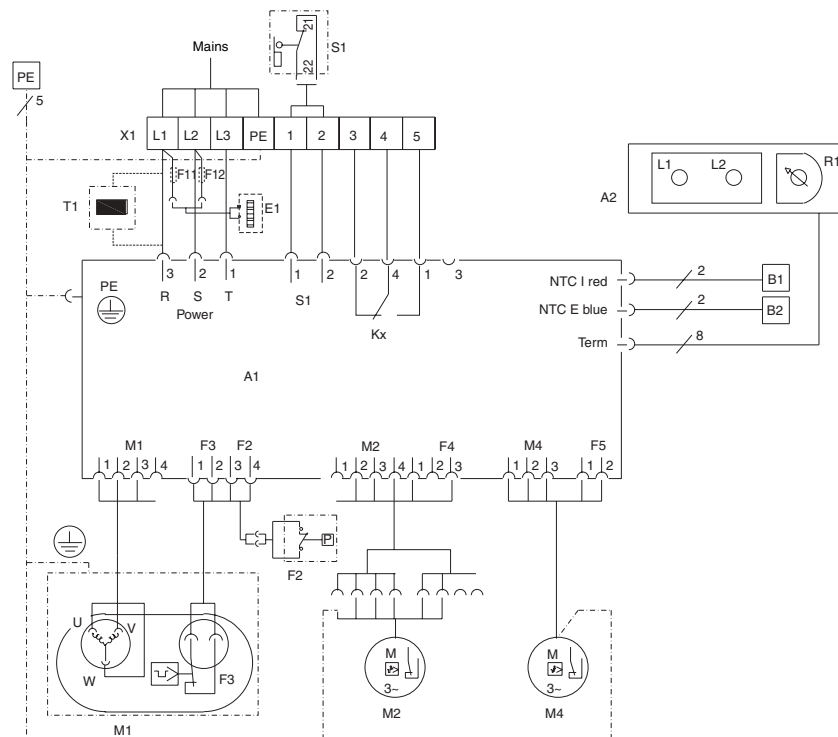


Imagen 26: Esquema de conexiones electrónicas nº 6

# 4 Montaje y conexión

ES

## SK 3304.700, SK 3328.700

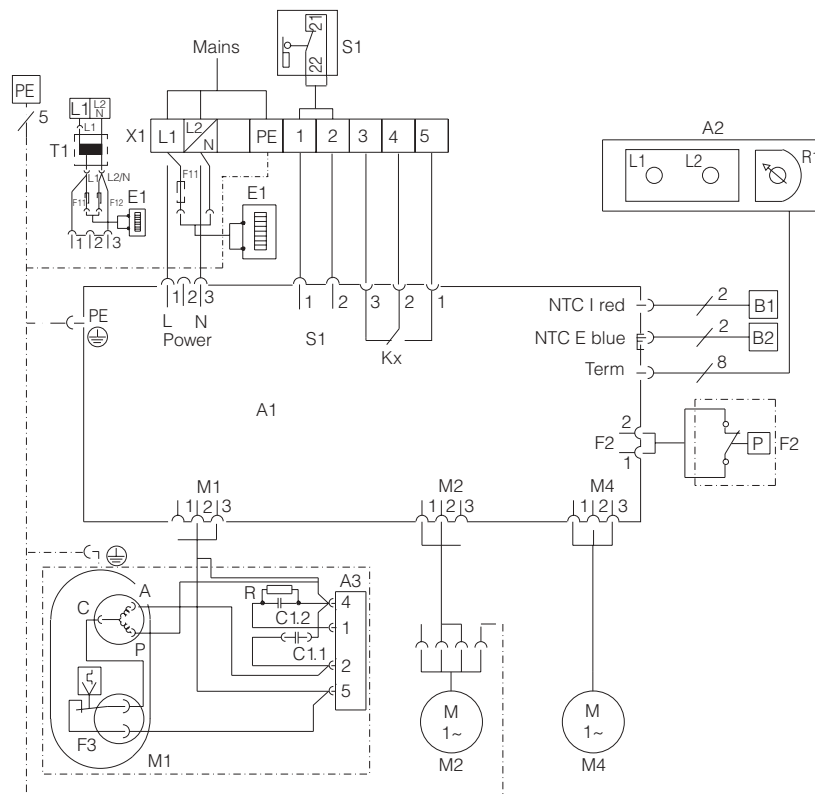


Imagen 27: Esquema de conexiones electrónicas nº 7

## SK 3304.800, SK 3328.800

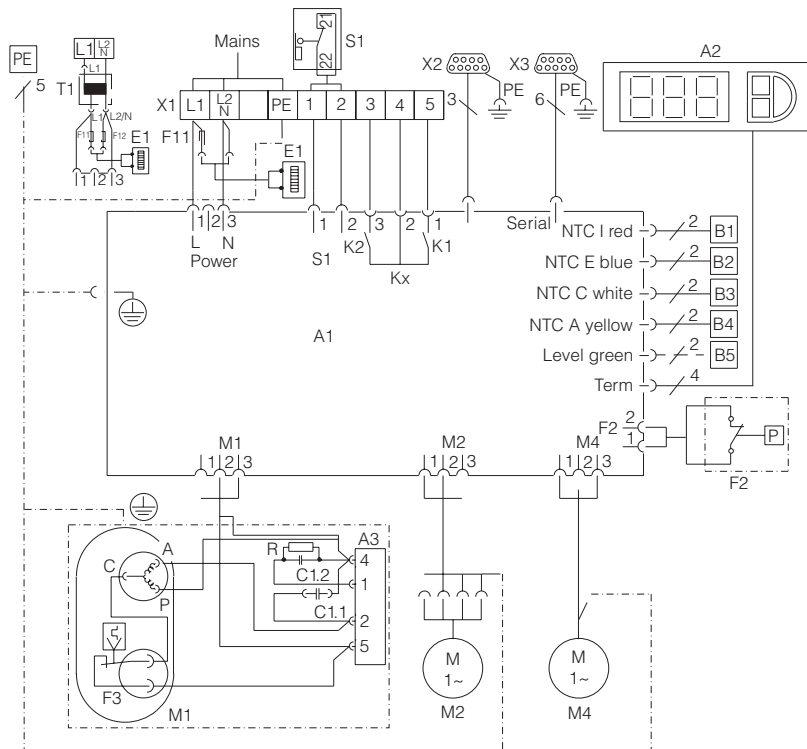


Imagen 28: Esquema de conexiones electrónicas nº 8

## SK 3304.500/.600

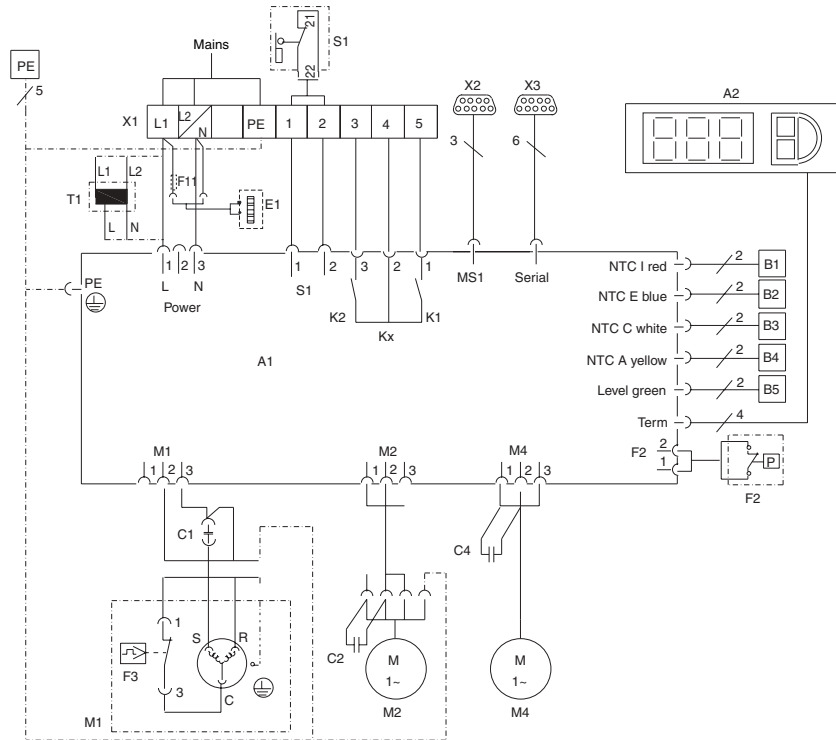


Imagen 29: Esquema de conexiones electrónicas nº 9

## SK 3305.500/.510, SK 3328.500/.510, SK 3329.500/.510, SK 3305.600/.610, SK 3328.600/.610, SK 3329.600/.610, SK 3366.500/.510, SK 3377.500/.510, SK 3366.600/.610, SK 3377.600/.610

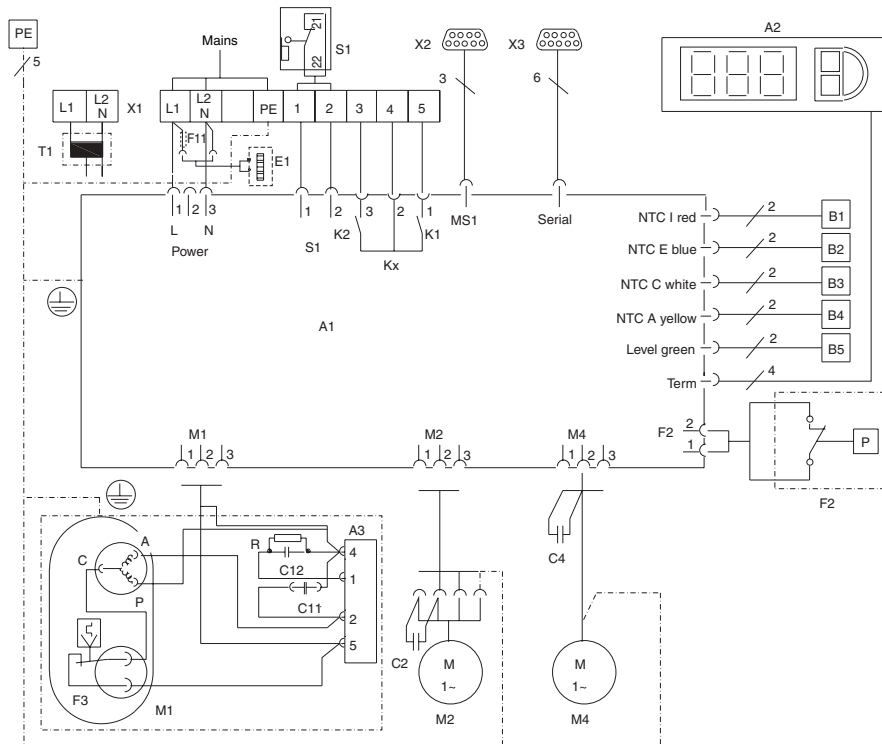


Imagen 30: Esquema de conexiones electrónicas nº 10

# 4 Montaje y conexión

ES

**SK 3304.540, SK 3304.542, SK 3305.540, SK 3305.542, SK 3328.540, SK 3329.540, SK 3304.640, SK 3305.640, SK 3328.640, SK 3329.640, SK 3366.540, SK 3377.540, SK 3366.640, SK 3377.640**

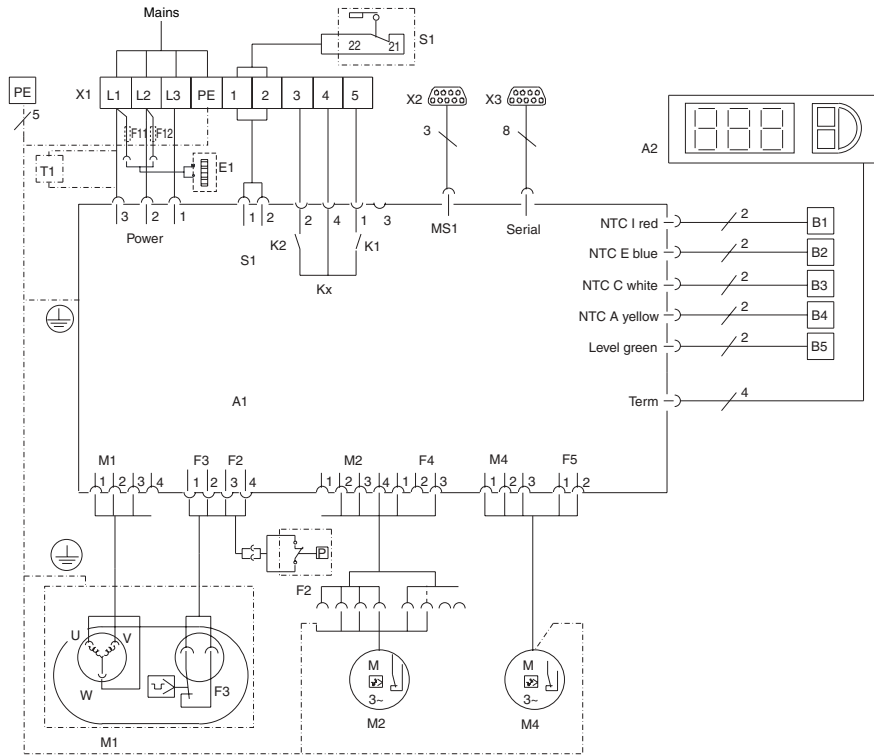


Imagen 31: Esquema de conexiones electrónicas nº 11

**SK 3332.140/240**

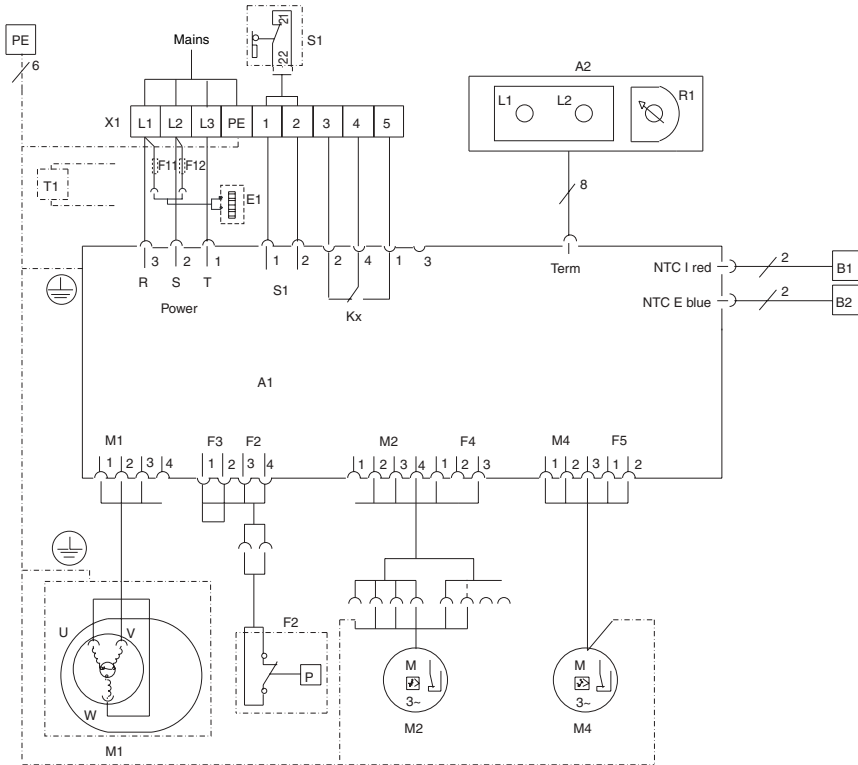


Imagen 32: Esquema de conexiones electrónicas nº 12

## SK 3332.540/.640

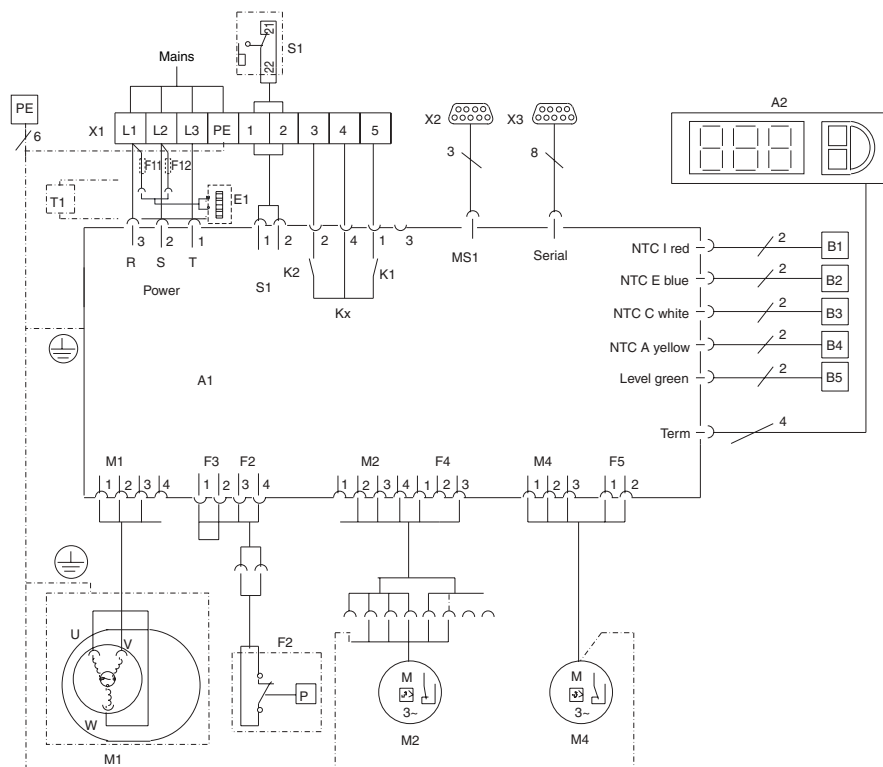


Imagen 33: Esquema de conexiones electrónicas n° 13

### Leyenda

- A1 Pletina de potencia
- A2 Controlador básico o Confort
- A3 Relé de arranque y fusible R-C
- B1 Sonda térmica temp. interior
- B2 Sonda térmica protección contra congelación
- B3 Sonda térmica exterior 1
- B4 Sonda térmica exterior 2
- B5 Sensor de condensación (opcional)
- C1 – C4 Condensadores electrolíticos de servicio
- E1 Evaporador del agua de condensación
- F2 Presostato PSA<sup>H</sup>  
(en 3302.1x0 sin presostato sino puente)
- F3 Contacto térmico compresor
- F11/F12 Fusible fino,  
evaporación del agua de condensación
- K1 Relé de fallo colectivo 1
- K2 Relé de fallo colectivo 2
- L1 LED de servicio verde
- L2 LED de alarma rojo
- M1 Compresor
- M2 Ventilador del condensador
- M4 Ventilador del evaporador
- R1 Potenciómetro para ajuste de temperatura
- S1 Interruptor final de puerta  
(sin interruptor de puerta: borne 1, 2 abierto)
- T1 Transformador (opcional)
- X1 Regleta de bornes de conexión principal
- X2 Conexión maestro-esclavo
- X3 Interfaz opcional



### Nota:

Datos técnicos véase placa de características.

c.a. cos f = 1	c.c. L/R = 20 ms
I máx. = 2 A U máx. = 250 V	I mín. = 100 mA U máx. = 200 V U mín. = 18 V I máx. = 2 A

Tab. 2: Datos de contacto

## 5 Puesta en servicio

### 4.7 Finalizar el montaje

#### 4.7.1 Montar filtros

Todo el condensador de los refrigeradores está provisto de un recubrimiento RiNano que repele la suciedad y de fácil limpieza. Por este motivo en muchas aplicaciones no será necesaria la utilización de esteras filtrantes, especialmente en ambientes con polvo seco.

En caso de polvo de grano grande y seco, y pelusas en el aire ambiente recomendamos montar adicionalmente una estera filtrante de espuma PU (disponible como accesorio) en el refrigerador. Para ambientes con condensación de aceite recomendamos los filtros metálicos (también disponibles como accesorio). En la aplicación en empresas textiles con elevada generación de pelusas deben utilizarse cedazos (disponibles opcionalmente).

- Extraiga la rejilla de entrada de aire de la caja.
- Introduzca la estera filtrante, según se muestra en la imagen 34, en la rejilla y vuelva a insertarla en la caja.

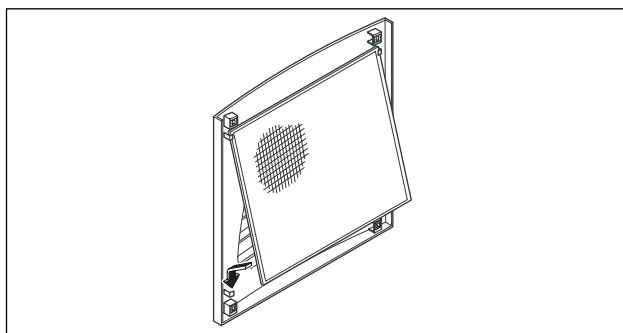


Imagen 34: Montaje de la estera filtrante

#### 4.7.2 Montar el refrigerador

Sólo en montaje parcial o interior.

- Conecte el conector en la parte trasera del display.
- Coloque las rejillas en la parte frontal del aparato y presione hasta oír como encajan.

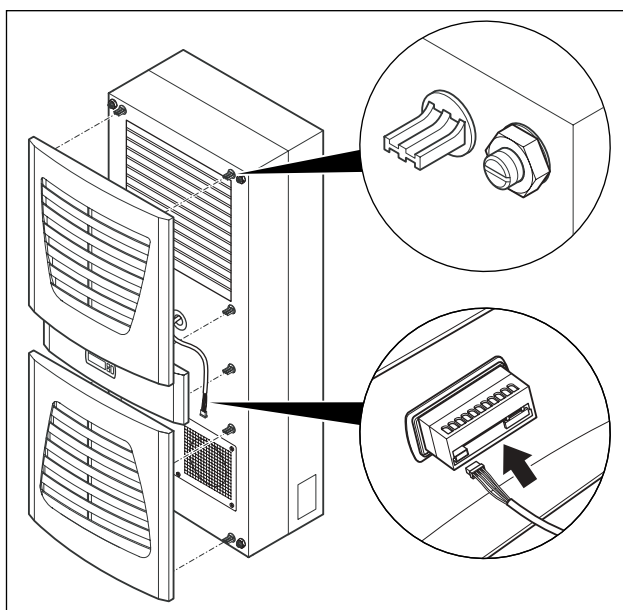


Imagen 35: Conectar el display y colocar la rejilla

#### 4.7.3 Ajustar el control de las esteras filtrantes (sólo con controlador Confort)

Funcionamiento del control de la estera filtrante:

El grado de suciedad de la estera filtrante se determina automáticamente a partir de una medición de la diferencia de temperatura en el circuito exterior del refrigerador (ver «6.2.5 Contenido programación», página 28). Al incrementarse la suciedad aumenta la diferencia de temperatura. El valor teórico de la diferencia de temperatura en el circuito exterior se adapta a los puntos de trabajo en los diagramas de potencia. Así no es preciso realizar un ajuste del valor teórico en caso de diferentes puntos de trabajo del aparato.

## 5 Puesta en servicio



### ¡Atención! ¡Riesgo de daños!

**El aceite en el compresor debe acumularse para garantizar lubricación y refrigeración.**

**Transcurridos 30 minutos desde el montaje del aparato puede procederse a la conexión eléctrica.**

- Tras finalizar los trabajos de montaje e instalación conecte la corriente al refrigerador.

El refrigerador se pone en marcha:

- con controlador básico: El LED de servicio verde («line») se ilumina.
- con controlador Confort: Primariamente aparece durante aprox. 2 seg. la versión del software del controlador, a continuación aparece la temperatura interior del armario en la pantalla indicadora de 7 segmentos.

Ahora podrá realizar sus ajustes individualizados en el aparato, por ej. ajuste de la temperatura deseada o (sólo con controlador Confort) introducción de la identificación de la red etc. (ver capítulo «Manejo»).

## 6 Manejo

Con el controlador de la parte frontal del aparato (imagen 1, nº 11, página 5) puede controlar el refrigerador. El aparato está equipado, según modelo, con un controlador básico o Confort.

### 6.1 Regulación con controlador básico

Para los aparatos tipo SK xxxx.100/.110/.140 y SK xxxx.200/.210/.240/.300/.310.

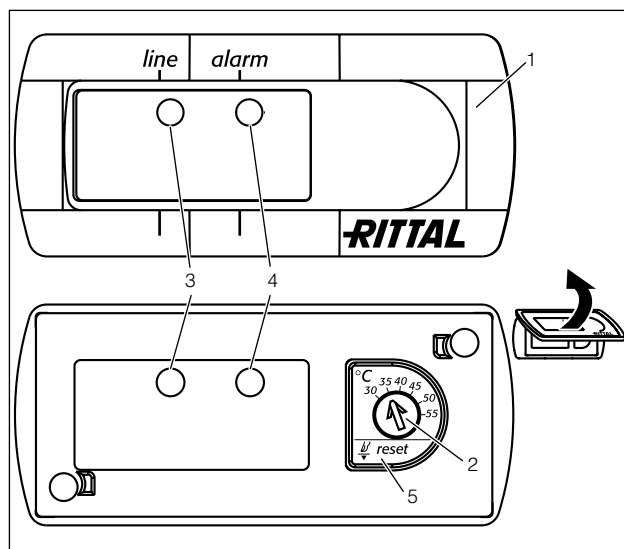


Imagen 36: Controlador básico

#### Leyenda

- 1 Pantalla controlador
- 2 Ajuste de la temperatura teórica
- 3 LED verde («line»)
- 4 LED rojo («alarma»)
- 5 Tecla reset

#### 6.1.1 Características

- Posibilidad de tres variantes de tensión:
  - 115 V
  - 230 V
  - 400/460 V, trifásico
- Aptas para varias tensiones sin cambio del cableado
- Retardo en el arranque integrado y función de interruptor de puerta
- Función de protección contra congelación
- Control de todos los motores (compresor, ventilador del condensador, ventilador del evaporador)
- Control de fases en aparatos trifásicos
- Visualización del estado a través de indicación en LED:
  - Bajo tensión, el aparato está dispuesto para el funcionamiento
  - Puerta abierta (sólo con interruptor de puerta instalado)
  - Alarma con exceso de temperatura
  - Controlador de alta presión en funcionamiento
- Histéresis de contacto: 5 K
- Contacto indicador libre de potencial en caso de exceso de temperatura
- Ajuste de la temperatura deseada (campo de ajuste 30 – 55°C) a través del potenciómetro
- Función de prueba

El refrigerador trabaja de forma automática, es decir, después de la conexión de la fuente de alimentación el ventilador del evaporador (ver imagen 2, página 5) funciona continuamente y hace circular el aire interior del armario de forma permanente. El regulador básico instalado provoca la desconexión de regulación automática del refrigerador al alcanzar un diferencial de 5 K en el valor preajustado.





Puede consultar la indicación de exceso de temperatura (LED rojo encendido) adicionalmente a través de un contacto libre de potencial integrado en el borne de conexión del refrigerador (relé de indicación del sistema con contacto conmutado, ver esquema de conexión en «4.6.3 Instalación de la fuente de alimentación», página 14):

- Borne 3: NC (normalmente cerrado)
- Borne 4: C (conexión de la tensión de alimentación relé de indicación de avería)
- Borne 5: NO (normalmente abierto)

Las definiciones NC y NO hacen referencia a un estado sin tensión. Cuando el refrigerador recibe tensión el relé de indicación del sistema se excita. A causa de ello los contactos relé cambian su estado (contactos 3 – 4 abiertos; contactos 4 – 5 cerrados). Este es el estado de servicio normal del refrigerador. Tan pronto como aparece una indicación de fallo o la alimentación de tensión se interrumpe el relé se desexcita y el contacto 3 – 4 se cierra.

### 6.1.3 Modo de prueba del controlador básico

El controlador básico está equipado con una función de prueba, en la cual el refrigerador realiza la refrigeración independientemente de la temperatura teórica o de la función del interruptor de puerta. Primero deberá desmontar la pantalla del controlador.

- Desconéctelo de la tensión de red.
- Extraiga la rejilla o el cinturón en la cual se encuentra instalado el controlador.
- Extraiga desde atrás la retención del display y deslícelo tirando hacia delante.

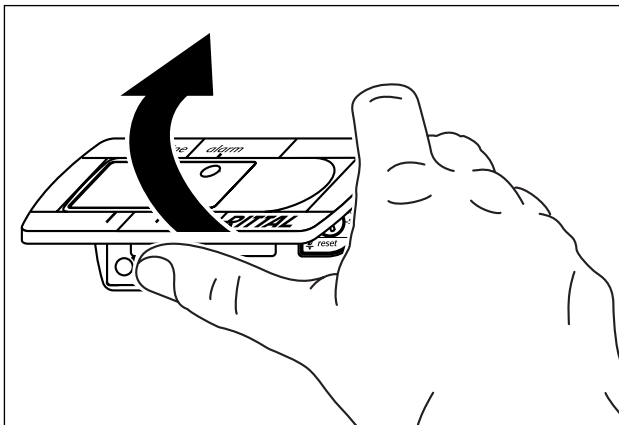


Imagen 37: Extraiga la pantalla del controlador básico

- Levante con cuidado la pantalla por ej. con el pulgar o con un destornillador plano y retírela.

Ahora puede iniciar el modo de prueba.

- Girar el potenciómetro al tope hacia la izquierda. Ahora mantenga pulsada la indicación de goma del potenciómetro mientras conecta de nuevo la tensión de red.

El refrigerador se pone en marcha y el LED verde parpadea (I\_II\_I\_II\_ . . .). El modo de prueba finaliza al cabo de 5 minutos aprox.

El aparato se desconecta y vuelve al funcionamiento normal.

#### Legenda

- I = LED 500 ms encendido
- \_ = LED 500 ms apagado

En servicio normal el LED verde se encuentra permanentemente encendido.

- Vuelva a girar el potenciómetro hasta el valor deseado.

### 6.1.4 Ajustar temperatura teórica



#### Nota:

En el regulador básico la temperatura teórica está ajustada de fábrica en los +35°C.

Por motivos de ahorro energético no debería ajustar la temperatura teórica más baja de lo realmente necesario.

Para modificar la temperatura teórica:

- Desmonte la pantalla del controlador tal y como se describe en «6.1.3 Modo de prueba del controlador básico», página 25.
- Ajuste la temperatura teórica deseada en el dispositivo (imagen 36, página 23).
- Presione la pantalla con cuidado sobre el display, hasta oír como encaja.
- Vuelva a introducir el display en el cinturón o en la rejilla.
- Vuelva a fijar la rejilla o el cinturón al refrigerador.

### 6.1.5 Reajustar el controlador básico (reset)

Tras una alarma de alta presión en el circuito de refrigeración y tras la eliminación de la causa deberá reiniciar manualmente el controlador básico:

- Desmonte la pantalla del controlador básico tal y como se describe en «6.1.3 Modo de prueba del controlador básico», página 25.
- Presione la tecla reset (imagen 36, nº 5) durante como mín. 3 segundos.

El LED rojo se apaga.

- Vuelva a montar el controlador básico.

## 6 Manejo

### 6.2 Regulación mediante controlador Confort

Para los aparatos tipo SK xxxx.500/.510/.540 y SK xxxx.600/.610/.640.

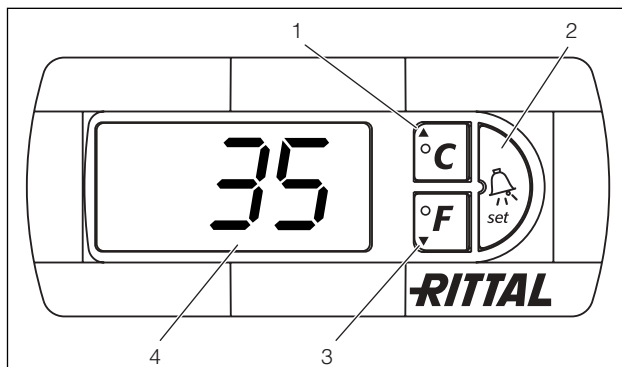


Imagen 38: Controlador Confort

#### Leyenda

- 1 Tecla de programación, es al mismo tiempo indicación de la unidad de temperatura (grado celsius) ajustada
- 2 Tecla set
- 3 Tecla de programación, es al mismo tiempo indicación de la unidad de temperatura (grado fahrenheit) ajustada
- 4 Indicación de 7 segmentos

#### 6.2.1 Características

- Posibilidad de tres variantes de tensión:
  - 115 V
  - 230 V
  - 400/460 V, trifásico
- Aptas para varias tensiones sin cambio del cableado
- Retardo en el arranque integrado y función de interruptor de puerta
- Función de protección contra congelación
- Control de todos los motores (compresor, ventilador del condensador, ventilador del evaporador)
- Control de fases en aparatos trifásicos
- Función maestro-esclavo con hasta 10 aparatos. Un aparato funciona como aparato maestro. Al alcanzar la temperatura teórica en uno de los aparatos esclavo conectados o en la función de interruptor de puerta, el aparato esclavo informa al aparato maestro, el cual desconecta o conecta todos los otros refrigeradores.
- Histéresis de contacto: ajustable a 2 – 10 K, preajustado a 5 K.
- Visualización de la temperatura interior actual del armario, así como todas las indicaciones de fallo en la indicación de 7 segmentos.
- Con una tarjeta de interfaz (Ref. SK 3124.100) puede realizarse la conexión en un sistema de vigilancia, por ej. el Computer Multi Control CMC de RITTAL.

El refrigerador trabaja de forma automática, es decir, después de la conexión de la fuente de alimentación el ventilador del evaporador (ver imagen 2, pág. 5) funciona continuamente y hace circular el aire interior del armario de forma permanente.

El controlador Confort regula el compresor y el ventilador del condensador.

El controlador Confort dispone de una indicación de 7 segmentos (imagen 38, nº 4). Tras la conexión de la fuente de alimentación durante aprox. 2 s se muestra la versión actual del software, a continuación una opción preajustada (por ej. t10) o la temperatura. En servicio normal la indicación muestra tanto la temperatura (en grados celsius o fahrenheit, seleccionable), así como las indicaciones de fallo. La temperatura interior actual del armario se indica de forma permanente. Al producirse una indicación de fallo esta se muestra de forma alternada con la indicación de temperatura.

La programación del aparato se realiza a través de las teclas 1 – 3 (imagen 38). Los parámetros también aparecen en la indicación.

#### 6.2.2 Iniciar el modo de prueba

El controlador Confort está equipado con una función de prueba, en la cual el refrigerador realiza la refrigeración independientemente de la temperatura teórica o de la función del interruptor de puerta.

- Presione simultáneamente las teclas 1 y 2 (imagen 38) durante 5 segundos mín.

El refrigerador se pone en marcha.

Aprox. tras 5 minutos el modo de prueba habrá finalizado. El aparato se desconecta y vuelve al funcionamiento normal.

#### 6.2.3 Generalidades referentes a la programación

Con las teclas 1, 2 y 3 (imagen 38) puede modificar 24 parámetros dentro de los niveles preestablecidos (valor mín., valor máx.).

Las tablas 4 y 5 muestran los parámetros que puede modificar. La imagen 39 en la página 28 muestra las teclas que debe pulsar para ello.



#### Indicaciones de la histéresis de conexión:

Con una histéresis inferior y consecuentemente ciclos de conexión cortos existe el peligro, que la refrigeración sea insuficiente o que sólo se refrigeren algunas zonas del armario de forma parcial.

#### Observación referente a la temperatura teórica:

En el regulador Confort la temperatura teórica está ajustada de fábrica en los +35°C. Por motivos de ahorro energético y el riesgo de formación de condensación no debería ajustar la temperatura teórica más baja de lo realmente necesario.

#### Observación referente a la potencia de refrigeración:

En [www.rittal.com](http://www.rittal.com) encontrará diagramas interactivos para determinar la potencia de refrigeración.

En principio, la programación es igual para todos los parámetros ajustables.

Para iniciar el modo de programación:

- Presione la tecla 2 («set») durante aprox. 5 segundos.

El regulador accederá al modo de programación.

Si en el modo de programación no presiona ninguna tecla durante aprox. 30 segundos, la indicación parpadeará y luego el regulador accederá de nuevo al modo normal de indicación. La indicación «Esc» señala que las modificaciones realizadas no se han almacenado.

- Presione las teclas de programación ▲ (°C) o ▼ (°F) para modificar los parámetros ajustables (ver tablas 4 y 5).
- Presione la tecla 2 («Set») para seleccionar el parámetro mostrado para su modificación.

Se muestra el valor actual de este parámetro.

- Presione una de las teclas de programación ▲ (°C) o ▼ (°F).

Se mostrará la indicación «Cod». Para poder modificar un valor deberá introducir el código de autorización «22».

- Mantenga presionada la tecla de programación ▲ (°C) hasta que aparezca «22».
- Presione la tecla 2 («Set») para confirmar el código.

Ahora podrá modificar el parámetro dentro de los valores límite preestablecidos.

- Presione una de las teclas de programación ▲ (°C) o ▼ (°F) hasta que aparezca el valor deseado.
- Presione la tecla 2 («Set») para confirmar el cambio.

Siguiendo este procedimiento puede modificar otros parámetros. Para ello no es preciso volver a introducir el código «22».

- Para abandonar el modo de programación vuelva a presionar durante aprox. 5 segundos la tecla 2 («Set»).

En el display aparece «Acc» para mostrar que se han almacenado los cambios. A continuación la indicación vuelve al servicio normal (temperatura interior del armario).

También puede programar el controlador Confort mediante un software de diagnóstico (Ref. SK 3159.100), el cual incluye también en la unidad de envase un cable de conexión hacia el PC. Como interfaz se utiliza el conector del cable de conexión de la parte posterior del display del controlador Confort.

#### 6.2.4 Parámetros ajustables

Ver también imagen 39 en la página 28.

Nivel de programación	Indicación display	Parámetro	Valor mín.	Valor máx.	Ajuste de fábrica	Descripción
1	St	Valor teórico temperatura interior del armario $T_i$	20	55	35	El valor teórico de temperatura interior del armario está ajustado de fábrica en 35°C y puede modificarse en un campo de 20 – 55°C.
2	Fi	Control de la estera filtrante	10	60	99 (= Apagado)	Para activar el control de las esteras filtrantes debe ajustarse la indicación a mínimo 10 K por encima del valor diferencial de temperatura indicado en el modo de programación «Fi»; el control de esteras se suministra desconectado de fábrica.
3	Ad	Indicativo maestro-esclavo	0	19	0	Ver «6.2.7 Ajustar el indicativo maestro-esclavo», página 30.
4	CF	Conmutación °C/°F	0	1	0	La indicación de temperatura puede cambiarse de °C (0) a °F (1). La unidad actual de la temperatura se indica en el LED correspondiente.
5	H1	Ajuste histéresis	2	10	5	El refrigerador se ha ajustado de fábrica a una histéresis de 5 K. Para modificar este parámetro rogamos se ponga primero en contacto con nosotros. Consúltenos.
6	H2	Valor diferencial de la indicación de fallo A2	3	15	5	Si la temperatura interior del armario aumenta más de 5 K por encima del valor ajustado, aparece la indicación de fallo A2 (temperatura interior elevada) en la pantalla de indicación. En caso necesario puede modificar el valor diferencial en un área de 3 – 15 K.

Tab. 4: Parámetros ajustables

# 6 Manejo

## 6.2.5 Contenido programación

ES

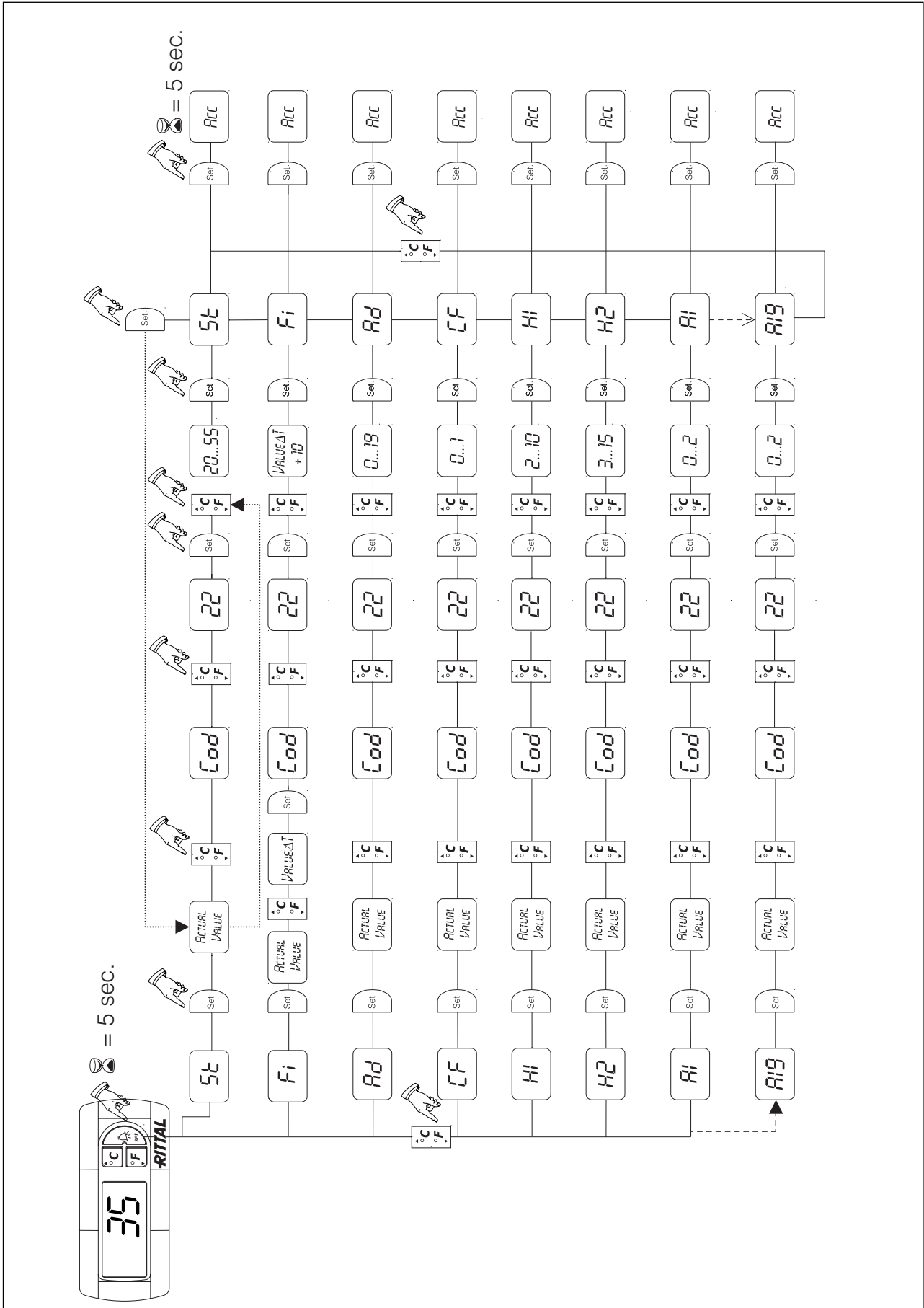


Imagen 39: Contenido programación

### 6.2.6 Definir indicaciones del sistema para su valoración

Las indicaciones de sistema se representan en el display del controlador Confort mediante las indicaciones A1 a A20, así como E0.

En la sección «6.2.8 Valoración de las indicaciones del sistema», página 30 encontrará una descripción ampliada de las indicaciones de sistema. Ver también imagen 39 en la página 28.

Nivel de programación	Indicación display	Valor mín.	Valor máx.	Ajuste de fábrica	Tipo o ubicación del fallo
7	A1	0	2	0	Puerta del armario abierta
8	A2	0	2	0	Temperatura interior del armario demasiado alta
9	A3	0	2	0	Control de esteras filtrantes
10	A4	0	2	0	Temperatura ambiente demasiado elevada o demasiado baja
11	A5	0	2	0	Riesgo de congelación
12	A6	0	2	1	Presostato PSA <sup>H</sup>
13	A7	0	2	2	Evaporador
14	A8	0	2	1	Aviso de agua de condensación
15	A9	0	2	1	Ventilador del condensador bloqueado o defectuoso
16	A10	0	2	1	Ventilador del evaporador bloqueado o defectuoso
17	A11	0	2	2	Compresor
18	A12	0	2	1	Condensador
19	A13	0	2	1	Sensor térmico temperatura ambiente
20	A14	0	2	1	Sensor térmico congelación
21	A15	0	2	1	Sensor térmico condensación
22	A16	0	2	1	Sonda térmica de la temp. en el interior del armario
23	A17	0	2	1	Control de fases
24	A18	0	2	0	EPROM
25	A19	0	2	0	LAN/Maestro-esclavo

Tab. 5: Indicaciones de sistema valorables a través de relés

Puede valorar las indicaciones del sistema A1 – A19 adicionalmente a través de dos relés de indicación del sistema libres de potencial. Para ello puede adjudicar cada indicación del sistema a uno de los dos relés de indicación.

Relé de sistema con contacto de reposo: ver esquemas de conexión en «4.6.3 Instalación de la fuente de alimentación», página 14:

- Borne 3: NO (normalmente abierto, relé 2)
- Borne 4: C (conexión de la tensión de alimentación relé de indicación de avería)
- Borne 5: NO (normalmente abierto, relé 1)

La definición NO hace referencia a un estado sin tensión. Cuando el refrigerador recibe tensión los dos relés de indicación de fallo (relé 1 y 2) se excitan.

Este es el estado de servicio normal del refrigerador. Tan pronto como aparece una indicación del sistema o la alimentación de tensión se interrumpe el relé correspondiente se desexcita y abre el contacto.

Programar indicaciones del sistema con valor

- 0: La indicación de sistema no se envía al relé de indicación, sino que sólo se muestra en el display
- 1: La indicación es valorada por el relé 1
- 2: La indicación es valorada por el relé 2

## 6 Manejo

ES

### 6.2.7 Ajustar el indicativo maestro-esclavo

Para interconectar varios refrigeradores (máx. 10) debe denominar uno de los refrigeradores «maestro» y el resto «esclavo». Para ello deberá dar a cada refrigerador una denominación determinada (dirección), a partir de la cual es posible identificar el refrigerador en la red.

Al alcanzar la temperatura teórica en uno de los aparatos esclavo conectados o en la función de interruptor de puerta, el aparato esclavo informa al aparato maestro, el cual desconecta todos los otros refrigeradores.



#### Observaciones:

- Sólo un aparato debe definirse como maestro y el código de identificación debe concordar con el número de aparatos esclavos conectados.
- Los aparatos esclavos deben disponer de identificaciones diferentes.
- Los identificadores deben ser en orden ascendente y sin omitir posiciones.

En el **refrigerador maestro** (00 = ajuste de fábrica) ajuste los aparatos esclavo que se encuentran conectados a la red:

- 01: Maestro con 1 esclavo
- 02: Maestro con 2 esclavos
- 03: Maestro con 3 esclavos
- 04: Maestro con 4 esclavos
- 05: Maestro con 5 esclavos
- 06: Maestro con 6 esclavos
- 07: Maestro con 7 esclavos
- 08: Maestro con 8 esclavos
- 09: Maestro con 9 esclavos

En el **refrigerador esclavo** (00 = ajuste de fábrica) ajuste la dirección propia de éste:

- 11: Esclavo nº 1
- 12: Esclavo nº 2
- 13: Esclavo nº 3
- 14: Esclavo nº 4
- 15: Esclavo nº 5
- 16: Esclavo nº 6
- 17: Esclavo nº 7
- 18: Esclavo nº 8
- 19: Esclavo nº 9

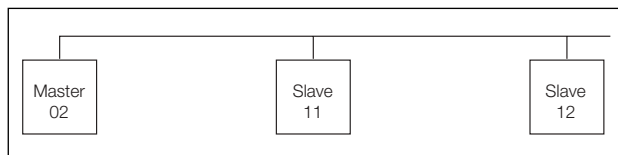


Imagen 40: Cableado maestro-esclavo (ejemplo)

Otros ejemplos de conexión ver «4.6.1 Conexión BUS (sólo en combinación con varios aparatos entre sí con controlador Confort)», página 13.

Ajuste de la identificación ver «6.2.4 Parámetros ajustables», página 27 o «6.2.5 Contenido programación», página 28, parámetro «Ad».

### 6.2.8 Valoración de las indicaciones del sistema

Las indicaciones de sistema se muestran en el controlador Confort mediante un número en el display.

Tras la aparición de las indicaciones A03, A06 y A07 y tras eliminar la causa deberá reiniciar el controlador Confort (ver «6.2.9 Reajustar el controlador Confort (Reset)», página 32).

Indicación display	Indicación del sistema	Posible causa	Medidas para eliminar fallos
A01	Puerta del armario abierta	Puerta abierta o interruptor de puerta posicionado incorrectamente	Cerrar la puerta, posicionar el interruptor de puerta correctamente, comprobar conexión
A02	Temperatura interior del armario demasiado alta	Potencia de refrigeración escasa/Aparato demasiado pequeño. Fallos en sucesión de las indicaciones A03 a A17.	Comprobar la potencia de refrigeración
A03	Control de esteras filtrantes	Estera filtrante sucia	Limpiar o sustituir; reiniciar el controlador Confort (Reset)
A04	Temperatura ambiente demasiado elevada o demasiado baja	Temperatura ambiente fuera del campo de servicio admisible (+10°C a +60°C)	Elevar o disminuir la temperatura ambiente (por ej. calentar o ventilar la sala)
A05	Riesgo de congelación	Indicación de fábrica en caso de riesgo de congelación. Ventilador evaporador mecánicamente bloqueado, defectuoso o salida de aire frío obstruida.	Aumentar el valor teórico de la temperatura interior del armario ajustado. Controlar el ventilador del evaporador, en caso necesario desbloquear o sustituir.
A06	Presostato PSA <sup>H</sup>	Temperatura ambiente elevada	Bajar la temperatura ambiental; reiniciar el controlador Confort (Reset)
		Condensador sucio	Limpiar el condensador; reiniciar el controlador Confort (Reset)
		Estera filtrante sucia	Limpiar o sustituir; reiniciar el controlador Confort (Reset)
		Ventilador del condensador defectuoso	Sustituir; reiniciar el controlador Confort (Reset)
		Válvula de expansión defectuosa	Reparar por personal técnico; reiniciar el controlador Confort (Reset)
		Presostato PSA <sup>H</sup> defectuoso	Sustitución realizada por personal técnico; reiniciar el controlador Confort (Reset)
A07	Evaporador	Falta de fluido refrigerante; sensor delante o detrás del condensador defectuoso.	Reparar por personal técnico; reiniciar el controlador Confort (Reset)
A08	Aviso de agua de condensación	Salida del agua de condensación con doblez u obstruida	Comprobar la eliminación del agua de condensación; eliminar posibles dobleces del tubo
		Sólo en aparatos con evaporación del agua de condensación opcional	Comprobar la unidad de evaporación, en caso necesario sustituir
A09	Ventilador del condensador	Bloqueado o defectuoso	Eliminar el bloqueo; si es necesario sustituir
A10	Ventilador del evaporador	Bloqueado o defectuoso	Eliminar el bloqueo; si es necesario sustituir
A11	Compresor	Compresor sobrecargado (protección interna del devanado)	Sin modificaciones; aparato vuelve a arrancar por si solo.
		Defectuoso (comprobar medición de la resistencia del devanado)	Sustitución por personal técnico
A12	Sensor térmico condensador	Rotura o cortocircuito	Sustituir
A13	Sensor térmico temperatura ambiente	Rotura o cortocircuito	Sustituir
A14	Sensor térmico congelación	Rotura o cortocircuito	Sustituir
A15	Sensor térmico condensación	Rotura o cortocircuito	Sustituir
A16	Sonda térmica de la temp. en el interior del armario	Rotura o cortocircuito	Sustituir
A17	Control de fases	Sólo en aparatos trifásicos: Campo giratorio erróneo/Falta fase	Sustituir dos fases
A18	Fallo EPROM	Nueva pletina obstruida	Se precisa actualización del software (sólo tras montaje de la pletina con nuevo software): acceder con el código 22 en el nivel de programación; pulsar la tecla 1 y confirmar con «Set», hasta visualizar «Acc». Ahora desconectar de la red y volver a conectar.
A19	LAN/Maestro-esclavo	Maestro y esclavo no relacionados	Comprobar ajuste y cable
A20	Caida de tensión	No se indica	Incidente se almacena en archivo log
E0	Indicación de display	Problema de conexión entre el display y la pletina del regulador	Reset: Desconectar la fuente de alimentación y volver a conectar al cabo de 2 segundos aprox.
		Cable defectuoso; conector suelto	Sustituir pletinas
OL	Overload	Parámetros ambientales o potencia de pérdida fuera del límite de servicio del aparato	
LH	Low heat	Escasa potencia de pérdida en el armario	
rSt	Reset	Realizar un reset manual del aparato, ver «6.2.9 Reajustar el controlador Confort (Reset)», pág. 32.	

Tab. 6: Solución de fallos en el controlador Confort

# 7 Inspección y mantenimiento

ES

## 6.2.9 Reajustar el controlador Confort (Reset)

Tras la aparición de los fallos A03, A06 y A07 deberá reiniciar el controlador Confort (realizar reset).

- Presione las teclas 1 (▲) y 3 (▼) (imagen 38) simultáneamente durante 5 segundos.

Las indicaciones del sistema desaparecen y se vuelve a indicar la temperatura.

## 7 Inspección y mantenimiento



**¡Peligro de descargas eléctricas!**  
**El aparato se encuentra bajo tensión.**  
**Desconecte antes de abrir la fuente de alimentación y protéjala contra una nueva puesta en marcha involuntaria.**

### 7.1 General

El circuito de refrigeración no requiere mantenimiento y es un sistema herméticamente cerrado. Viene provisto de fábrica con la cantidad necesaria de fluido frigorífico, habiéndose comprobado su estanqueidad y efectuado una prueba de funcionamiento.

Los ventiladores incorporados exentos de mantenimiento llevan cojinetes de bolas, están protegidos contra la humedad y el polvo, y provistos de un dispositivo de vigilancia de la temperatura. La vida útil es como mínimo de 30.000 horas de servicio. Por tanto, el refrigerador no requiere apenas mantenimiento. Únicamente los componentes del circuito de aire exterior pueden limpiarse de vez en cuando, según la suciedad acumulada, con un aspirador o aire comprimido. La limpieza de suciedad aceitosa puede realizarse con detergentes no inflamables, por ej. detergentes en frío.

Intervalo de mantenimiento: 2000 horas de servicio. Según el grado de suciedad del aire ambiental se reducirá el intervalo de mantenimiento en función de la intensidad de carga del aire.



**¡Atención!**  
**¡Riesgo de quemaduras!**  
**No utilice líquidos inflamables para realizar la limpieza.**

Sucesión de los trabajos de mantenimiento:

- Determinación del grado de suciedad.
- ¿El filtro está sucio? En caso necesario sustituirlo.
- ¿Las láminas de refrigeración están sucias? En caso necesario limpiar.
- Activar modo de prueba; ¿La función de refrigeración es correcta?
- Comprobar el nivel de ruido del compresor y de los ventiladores.

### 7.1.1 Limpieza mediante aire comprimido SK 3304.xxx, SK 3305.xxx



Imagen 41: Desconectar de la red



Imagen 42: Extraer la rejilla superior



## 7 Inspección y mantenimiento

ES



Imagen 43: Extraer la rejilla inferior



Imagen 45: Desconectar el display (1)



Imagen 44: Desmontaje del cinturón

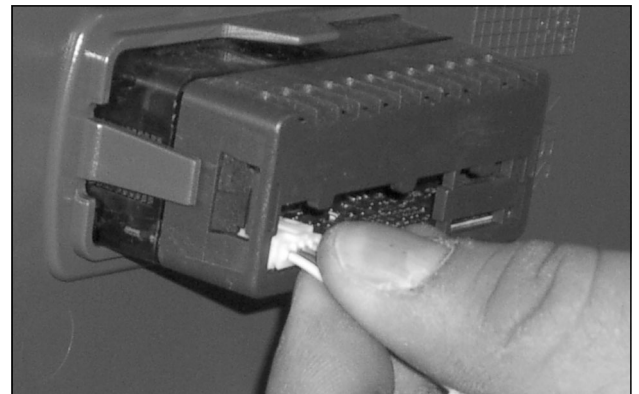


Imagen 46: Desconectar el display (2)

## 7 Inspección y mantenimiento

ES



Imagen 47: Refrigerador sin rejilla

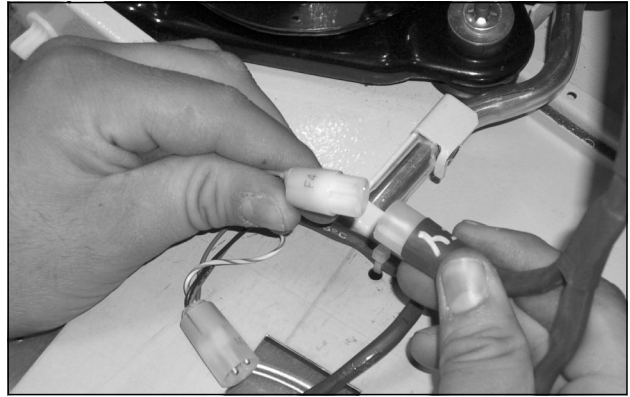


Imagen 50: Desconectar el ventilador



Imagen 51: Desmontar la cubierta (extraer cuatro tornillos)

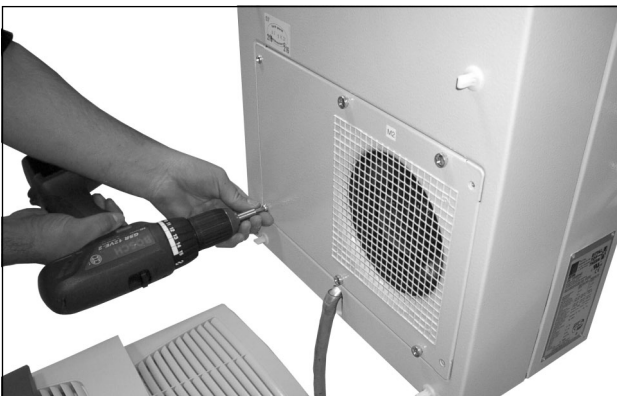


Imagen 48: Desmontar el ventilador del circuito exterior (extraer los cuatro tornillos)

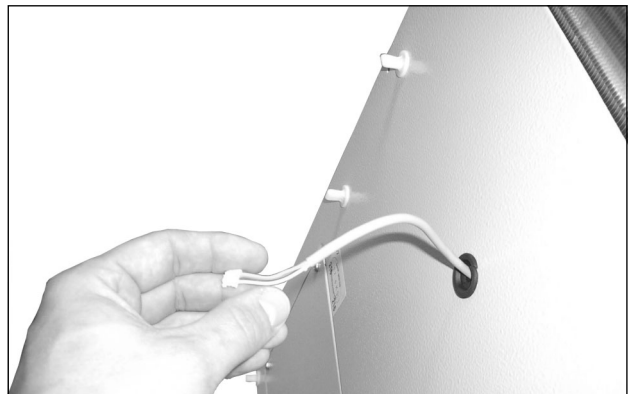


Imagen 52: Descorrer el cable del display

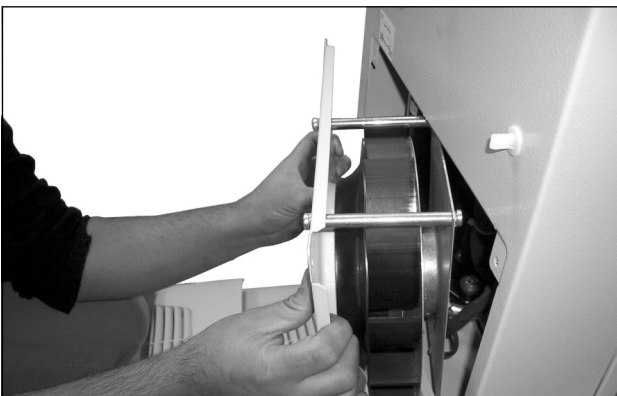


Imagen 49: Desmontar el ventilador

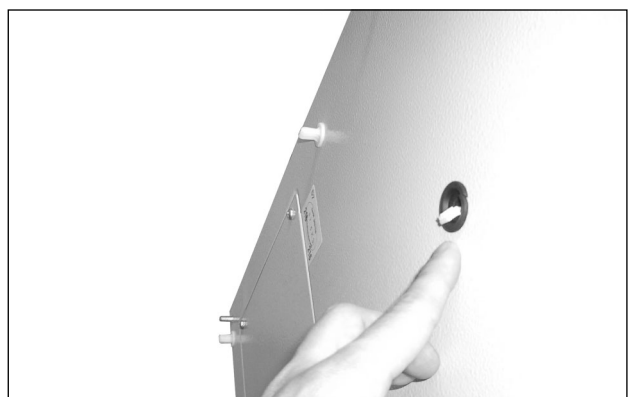


Imagen 53: Presionar el cable del display a través de la entrada de cables

## 7 Inspección y mantenimiento

ES



Imagen 54: Extraer la cubierta (1)



Imagen 56: Desconectar el cable de puesta a tierra entre la cubierta y el chasis (1)

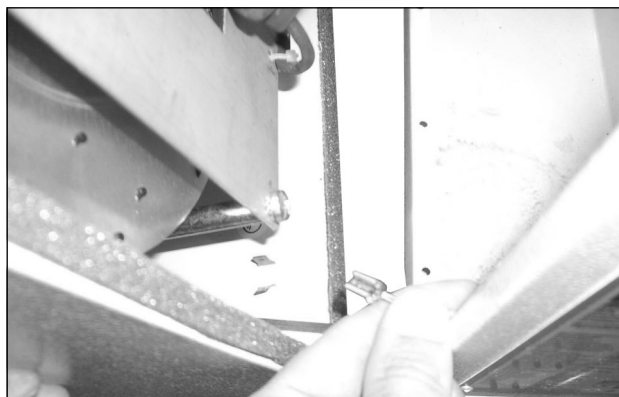


Imagen 57: Desconectar el cable de puesta a tierra entre la cubierta y el chasis (2)



Imagen 55: Extraer la cubierta (2)



Imagen 58: Aplicar aire a presión en el registro del intercambiador de calor y el espacio del compresor (1)

## 7 Inspección y mantenimiento

ES



Imagen 59: Aplicar aire a presión en el registro del intercambiador de calor y el espacio del compresor (2)

### 7.1.2 Limpieza mediante aire comprimido SK 3328.xxx, SK 3329.xxx, SK 3332.xxx



Imagen 60: Desconectar de la red



Imagen 61: Extraer la rejilla superior (1)

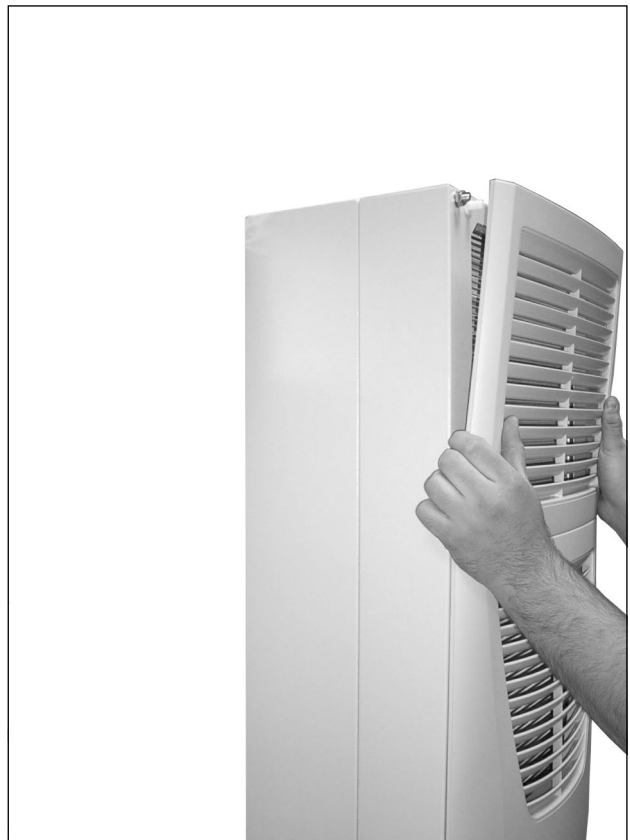


Imagen 62: Extraer la rejilla superior (2)

## 7 Inspección y mantenimiento

ES



Imagen 63: Extraer la rejilla superior (3)



Imagen 65: Extraer la rejilla inferior (2)



Imagen 64: Extraer la rejilla inferior (1)



Imagen 66: Retirar el cinturón

## 7 Inspección y mantenimiento

ES

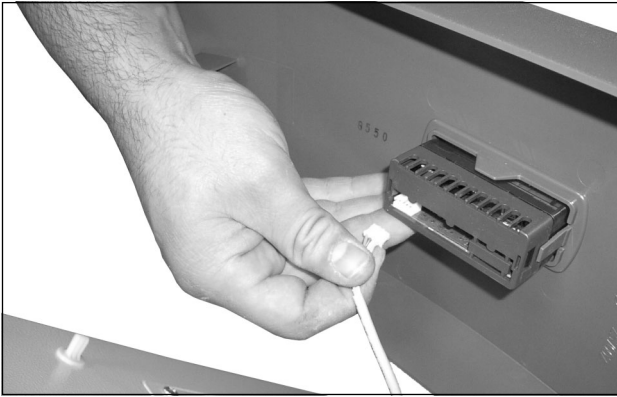


Imagen 67: Desconectar el cable del display

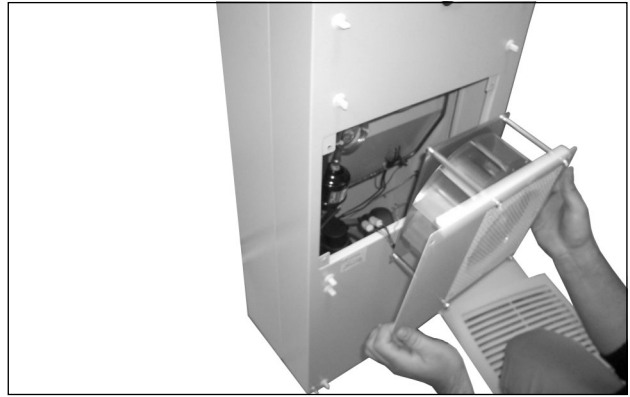


Imagen 71: Desmontar el ventilador del circuito exterior

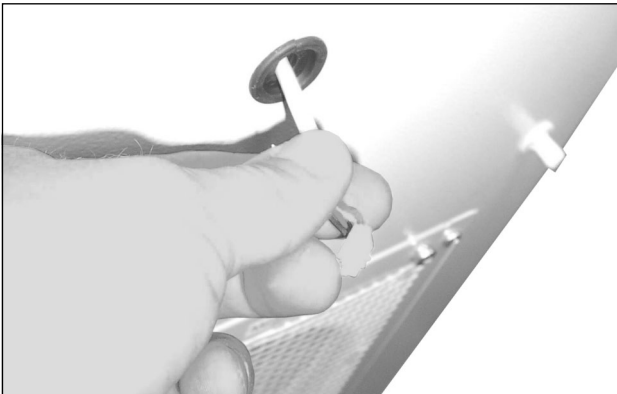


Imagen 68: Descorrer el cable del display y presionar a través de la entrada de cables (1)



Imagen 72: Desconectar el ventilador (1)

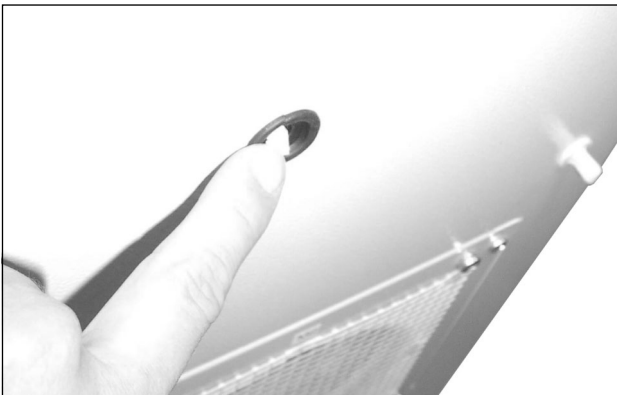


Imagen 69: Descorrer el cable del display y presionar a través de la entrada de cables (2)

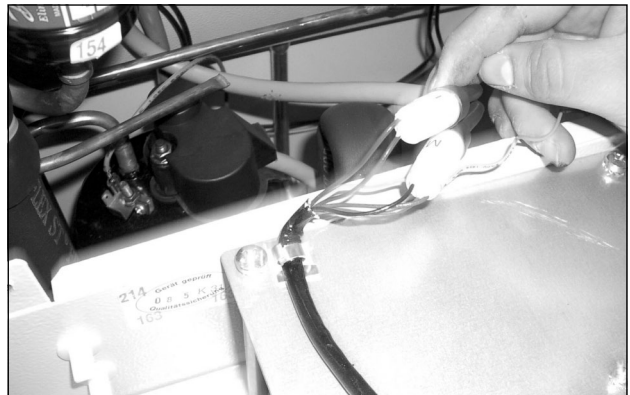


Imagen 73: Desconectar el ventilador (2)



Imagen 70: Extraer los cuatro tornillos del ventilador del circuito exterior

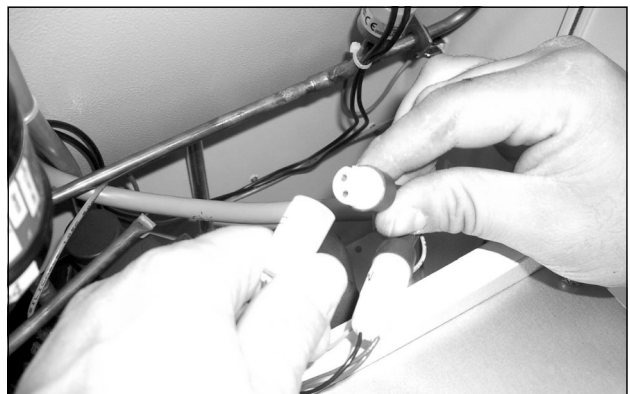


Imagen 74: Desconectar el ventilador (3)

## 7 Inspección y mantenimiento

ES



Imagen 75: Desconectar el cable de puesta a tierra del ventilador (1)



Imagen 76: Desconectar el cable de puesta a tierra del ventilador (2)



Imagen 78: Desmontaje de la cubierta



Imagen 77: Extraer los cuatro tornillos de la cubierta



Imagen 79: Desconectar el cable de puesta a tierra (1)

## 7 Inspección y mantenimiento

ES



Imagen 80: Desconectar el cable de puesta a tierra (2)



Imagen 82: Aplicar aire a presión en el registro del intercambiador de calor y el espacio del compresor (2)



Imagen 81: Aplicar aire a presión en el registro del intercambiador de calor y el espacio del compresor (1)



Imagen 83: Aplicar aire a presión en el registro del intercambiador de calor y el espacio del compresor (3)



## 8 Almacenamiento y reciclaje



**¡Atención! ¡Riesgo de daños!**  
**El refrigerador no debe exponerse a temperaturas superiores a los +70°C durante su almacenaje.**

El refrigerador debe almacenarse de pie.  
 El circuito cerrado de refrigeración contiene fluido frigorífico y aceite que deben ser evacuados por personal especializado. La evacuación también puede ser efectuada en la fábrica de RITTAL.  
 Consúltenos.

## 9 Datos técnicos

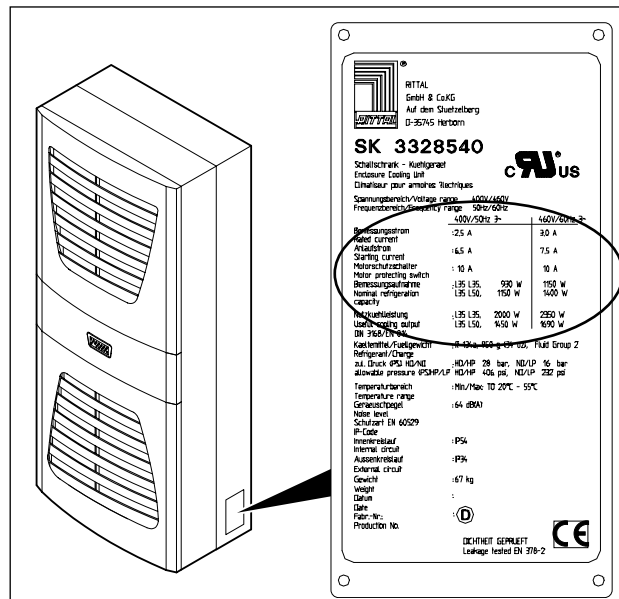


Imagen 84: Placa de características (Datos técnicos)

- La tensión y frecuencia de conexión deben coincidir con los valores de la placa de características.
- Mantenga el prefusible según datos de la placa de características.

# 9 Datos técnicos

ES

	Unidad	Referencia SK								
<b>Controlador básico, RAL 7035</b>	-	<b>3302.100</b>	<b>3302.110</b>	<b>3302.300</b>	<b>3302.310</b>	<b>3303.100</b>	<b>3303.110</b>	<b>3304.100</b>	<b>3304.110</b>	<b>3304.700</b>
<b>Controlador Confort, RAL 7035</b>	-	-	-	-	-	<b>3303.500</b>	<b>3303.510</b>	<b>3304.500</b>	<b>3304.510</b>	<b>3304.800</b>
<b>Controlador básico, cubierta de acero inox.</b>	-	<b>3302.200</b>	<b>3302.210</b>	-	-	<b>3303.200</b>	<b>3303.210</b>	<b>3304.200</b>	<b>3304.210</b>	-
<b>Controlador Confort, cubierta de acero inox.</b>	-	-	-	-	-	<b>3303.600</b>	<b>3303.610</b>	<b>3304.600</b>	<b>3304.610</b>	-
Tensión	V Hz	230, 1~, 50/60	115, 1~, 60	230, 1~, 50/60	115, 1~, 60	230, 1~, 50/60	115, 1~, 60	230, 1~, 50/60	115, 1~, 50/60	230, 1~, 50
Intensidad	A	1,6/1,7	3,3	1,6/1,7	4,0	2,6/2,6	5,7	5,4/5,0	10,6/11,1	3,0
Corriente de arranque	A	3,0/3,4	8,0	4,3/5,3	12,0	5,1/6,4	11,5	12,0/14,0	26,0/28,0	12,0
Elemento previo de fusible T	A	10,0	10,0	10,0	10,0	10,0	10,0	10,0	11,0 - 16,0	10,0
Guardamotor	-	-	-	-	-	-	-	-	-	-
Interruptor de protección del transformador	-	-	-	-	-	-	-	-	■	-
Fusibles automáticos/Fusible	-	■	■	■	■	■	■	■	-	■
Potencia de refrigeración $\dot{Q}_k$ según DIN 3168	L 35 L 35 W W	300/320 150/170	300 150	300/320 150/160	300 150	500/610 280/350	500 280	1000/1060 790/840	1000/1060 790/840	1000 900
Potencia $P_{el}$ según DIN 3168	L 35 L 35 W W	245/255 255/275	290 340	285/300 320/340	290 340	360/380 420/390	470 500	825/775 875/835	850/800 900/875	520 580
Potencia de refrigeración $\epsilon = \dot{Q}_k/P_{el}$		1,2	1,2	1,1	1,1	1,4	1,4	1,2	1,2	1,9
Medio refrigerante - Tipo - Llenado	- g	R134a 100			R134a 95	R134a 170	R134a 170	R134a 325	R134a 325	R134a 500
Presión admisible	bar	25	25	25	25	28	28	25	25	28
Campo de ajuste de temperatura <sup>1)</sup>	°C	+20 hasta +55								+20 hasta +45
Nivel de ruido	dB (A)	< 61	< 61	< 61	< 61	< 61	< 61	< 61	< 64	< 64
Grado de protección según EN 60 529 - Circuito interior - Circuito exterior	- -	IP 54 IP 34								
Dimensiones (An. x Al. x Pr.)	mm	280 x 550 x 140		525 x 340 x 153		280 x 550 x 200	400 x 950 x 260			
Peso	kg	13	13	13	17	17	17	39	44	40

<sup>1)</sup>Controlador básico +30°C a +55°C

## 9 Datos técnicos

ES

	Unidad	Referencia SK									
<b>Controlador básico, RAL 7035</b>	–	<b>3304.140 3304.142</b>	<b>3305.100</b>	<b>3305.110</b>	<b>3305.140 3305.142</b>	<b>3328.100</b>	<b>3328.110</b>	<b>3328.140</b>	<b>3329.100</b>	<b>3328.700</b>	
<b>Controlador Confort, RAL 7035</b>	–	<b>3304.540 3304.542</b>	<b>3305.500</b>	<b>3305.510</b>	<b>3305.540 3305.542</b>	<b>3328.500</b>	<b>3328.510</b>	<b>3328.540</b>	<b>3329.500</b>	<b>3328.800</b>	
<b>Controlador básico, cubierta de acero inox.</b>	–	<b>3304.240</b>	<b>3305.200</b>	<b>3305.210</b>	<b>3305.240</b>	<b>3328.200</b>	<b>3328.210</b>	<b>3328.240</b>	<b>3329.200</b>	–	
<b>Controlador Confort, cubierta de acero inox.</b>	–	<b>3304.640</b>	<b>3305.600</b>	<b>3305.610</b>	<b>3350.640</b>	<b>3328.600</b>	<b>3328.610</b>	<b>3328.640</b>	<b>3329.600</b>	–	
Tensión	V, Hz	400, 3~, 50/ 460, 3~, 60	230, 1~, 50/60	115, 1~, 50/60	400, 3~, 50/ 460, 3~, 60	230, 1~, 50/60	115, 1~, 50/60	400, 3~, 50/ 460, 3~, 60	230, 1~, 50/60	230, 1~, 50	230, 1~, 50
Intensidad	A	2,8/2,9	6,0/6,5	12,1/13,6	2,6/2,9	7,5/9,1	14,7/17,3	2,8/3,3	8,6/10,6	4,5	
Corriente de arranque	A	11,5/12,7	22,0/24,0	42,0/46,0	12,2/11,3	22,0/26,0	36,0/39,0	6,8/7,8	21,0/21,0	12,0	
Elemento previo de fusible T	A	6,3 – 10,0	16,0	14,0 – 20,0	6,3 – 10,0	16,0	18,0 – 25,0	6,3 – 10,0	16,0	10,0	
Guardamotor	–	■	–	–	■	–	–	■	–	–	
Interruptor de protección del transformador	–	–	–	■	–	–	■	–	–	–	
Fusibles automáticos/Fusible	–	–	■	–	–	■	–	–	■	■	
Potencia de refrigeración $\dot{Q}_k$ según DIN 3168	L 35 L 35 W L 35 L 50 W	1000/1060 790/840	1500/1510 1230/1250	1500/1510 1230/1250	1500/1510 1230/1250	2000/2350 1450/1690	2000/2350 1450/1690	2000/2350 1450/1690	2500/2750 1600/1750	2000 1630	
Potencia $P_{el}$ según DIN 3168	L 35 L 35 W L 35 L 50 W	700/675 785/800	975/1125 1125/1285	1000/1175 1165/1325	925/1100 1085/1275	1025/1200 1250/1350	1085/1250 1300/1410	1050/1275 1275/1525	1450/1675 1625/2000	780 870	
Potencia de refrigeración $\varepsilon = \dot{Q}_k/P_{el}$		1,4	1,5	1,5	1,6	2,0	1,8	1,9	1,7	2,6	
Medio refrigerante – Tipo – Llenado	– g	R134a 500	R134a 600	R134a 600	R134a 600	R134a 950	R134a 950	R134a 950	R134a 950	R134a 750	
Presión admisible	bar	25	25	25	25	28	28	28	28	28	
Campo de ajuste de temperatura <sup>1)</sup>	°C	+20 hasta +55									+20 hasta +45
Nivel de ruido	dB (A)	< 64	< 64	< 64	< 64	< 64	< 64	< 64	< 64	< 64	
Grado de protección según EN 60 529 – Circuito interior – Circuito exterior	– –	IP 54 IP 34									
Dimensiones (An. x Al. x Pr.)	mm	400 x 950 x 260					400 x 1580 x 290				
Peso	kg	40	41	46	42	66	73	67	69	66	

<sup>1)</sup> Controlador básico +30°C a +55°C

# 9 Datos técnicos

ES

	Unidad	Referencia SK						
<b>Controlador básico, RAL 7035</b>	–	<b>3329.110</b>	<b>3329.140</b>	<b>3332.140</b>	<b>3361.100</b>	<b>3361.110</b>	<b>3361.140</b>	
<b>Controlador Confort, RAL 7035</b>	–	<b>3329.510</b>	<b>3329.540</b>	<b>3332.540</b>	<b>3361.500</b>	<b>3361.510</b>	<b>3361.540</b>	
<b>Controlador básico, cubierta de acero inox.</b>	–	<b>3329.210</b>	<b>3329.240</b>	<b>3332.240</b>	<b>3361.200</b>	<b>3361.210</b>	<b>3361.240</b>	
<b>Controlador Confort, cubierta de acero inox.</b>	–	<b>3329.610</b>	<b>3329.640</b>	<b>3332.640</b>	<b>3361.600</b>	<b>3361.610</b>	<b>3361.640</b>	
Tensión	V, Hz	115, 1~, 50/60	400, 3~, 50/460, 3~, 60	400, 3~, 50/460, 3~, 60	230, 1~, 50/60	115, 1~, 60	400, 2~, 50/60	
Intensidad	A	17,0/22,0	3,7/3,8	4,2/4,2	2,3/2,4	5,3	1,2/1,4	
Corriente de arranque	A	44,0/42,0	6,8/7,6	9,2/11,0	5,6/5,6	12,0	3,1/3,3	
Elemento previo de fusible T	A	18,0 – 25,0	6,3 – 10,0	6,3 – 10,0	10,0	10,0	6,3 – 10,0	
Guardamotor	–	–	■	■	–	–	–	
Interruptor de protección del transformador	–	■	–	–	–	–	■	
Fusibles automáticos/Fusible	–	–	–	–	■	■	–	
Potencia de refrigeración $\dot{Q}_k$ según DIN 3168	L 35 L 35 L 35 L 50	W W	2500/2750 1600/1750	2500/2700 1900/1950	4000/4400 3070/3570	750/780 510/540	750/780 510/540	
Potencia $P_{el}$ según DIN 3168	L 35 L 35 L 35 L 50	W W	1500/1725 1675/2065	1425/1625 1675/1975	1850/2250 2120/2590	480/550 530/640	570/670 530/640	
Potencia de refrigeración $\epsilon = \dot{Q}_k/P_{el}$			1,7	1,8	2,1	1,5	1,5	
Medio refrigerante	–	–	–	–	–	–	–	
– Tipo	g	R134a	R134a	R134a	R134a	R134a	R134a	
– Llenado	g	950	950	3000	280	260	280	
Presión admisible	bar	28	28	28	28	28	28	
Campo de ajuste de temperatura <sup>1)</sup>	°C	+20 hasta +55				+20 hasta +52		+20 hasta +55
Nivel de ruido	dB (A)	< 64	< 64	< 64	< 64	< 64	< 64	
Grado de protección según EN 60 529	–	–	–	–	–	–	–	
– Circuito interior	–	IP 54	IP 34	IP 34	IP 34	IP 34	IP 34	
– Circuito exterior	–	IP 34	IP 34	IP 34	IP 34	IP 34	IP 34	
Dimensiones (An. x Al. x Pr.)	mm	400 x 1580 x 290		500 x 1580 x 340	280 x 550 x 280			
Peso	kg	76	70	91	22	22	22	

	Unidad	Referencia SK					
<b>Controlador básico, RAL 7035</b>	–	<b>3366.100</b>	<b>3366.110</b>	<b>3366.140</b>	<b>3377.100</b>	<b>3377.110</b>	<b>3377.140</b>
<b>Controlador Confort, RAL 7035</b>	–	<b>3366.500</b>	<b>3366.510</b>	<b>3366.540</b>	<b>3377.500</b>	<b>3377.510</b>	<b>3377.540</b>
<b>Controlador básico, cubierta de acero inox.</b>	–	<b>3366.200</b>	<b>3366.210</b>	<b>3366.240</b>	<b>3377.200</b>	<b>3377.210</b>	<b>3377.240</b>
<b>Controlador Confort, cubierta de acero inox.</b>	–	<b>3366.600</b>	<b>3366.610</b>	<b>3366.640</b>	<b>3377.600</b>	<b>3377.610</b>	<b>3377.640</b>
Tensión	V, Hz	230, 1~, 50/60	115, 1~, 50/60	400, 3~, 50/460, 3~, 60	230, 1~, 50/60	115, 1~, 50/60	400, 3~, 50/460, 3~, 60
Intensidad	A	7,1/7,3	14,3/14,7	3,0/3,1	7,1/7,3	14,3/14,7	3,3/3,4
Corriente de arranque	A	22,0/24,0	43,0/47,0	8,0/8,8	22,0/24,0	43,0/47,0	8,0/8,8
Elemento previo de fusible T	A	10,0	14,0 – 20,0	6,3 – 10,0	10,0	14,0 – 20,0	6,3 – 10,0
Guardamotor	–	–	–	■	–	–	■
Interruptor de protección del transformador	–	–	■	–	–	■	–
Fusibles automáticos/Fusible	–	■	–	–	■	–	–
Potencia de refrigeración $\dot{Q}_k$ según DIN 3168	L 35 L 35 L 35 L 50	W W	1500/1500 1050/1100	1500/1500 1050/1100	1500/1500 980/1080	1500/1500 1050/1100	1500/1500 980/1080
Potencia $P_{el}$ según DIN 3168	L 35 L 35 L 35 L 50	W W	1045/1175 1220/1335	1075/1200 1265/1375	1090/1240 1260/1430	1045/1175 1220/1335	1075/1200 1265/1375
Potencia de refrigeración $\epsilon = \dot{Q}_k/P_{el}$			1,4	1,4	1,3	1,4	1,3
Medio refrigerante	–	–	–	–	–	–	–
– Tipo	g	R134a	R134a	R134a	R134a	R134a	R134a
– Llenado	g	700	700	700	700	700	700
Presión admisible	bar	28	28	28	28	28	28
Campo de ajuste de temperatura <sup>1)</sup>	°C	+20 hasta +55					
Nivel de ruido	dB (A)	< 64	< 64	< 64	< 64	< 64	< 64
Grado de protección según EN 60 529	–	–	–	–	–	–	–
– Circuito interior	–	IP 54	IP 34	IP 34	IP 34	IP 34	IP 34
– Circuito exterior	–	IP 34	IP 34	IP 34	IP 34	IP 34	IP 34
Dimensiones (An. x Al. x Pr.)	mm	450 x 1590 x 195			450 x 1590 x 165		
Peso	kg	45	50	46	45	50	46

<sup>1)</sup> Controlador básico +30°C a +55°C

## 10 Índice de piezas de recambio

ES

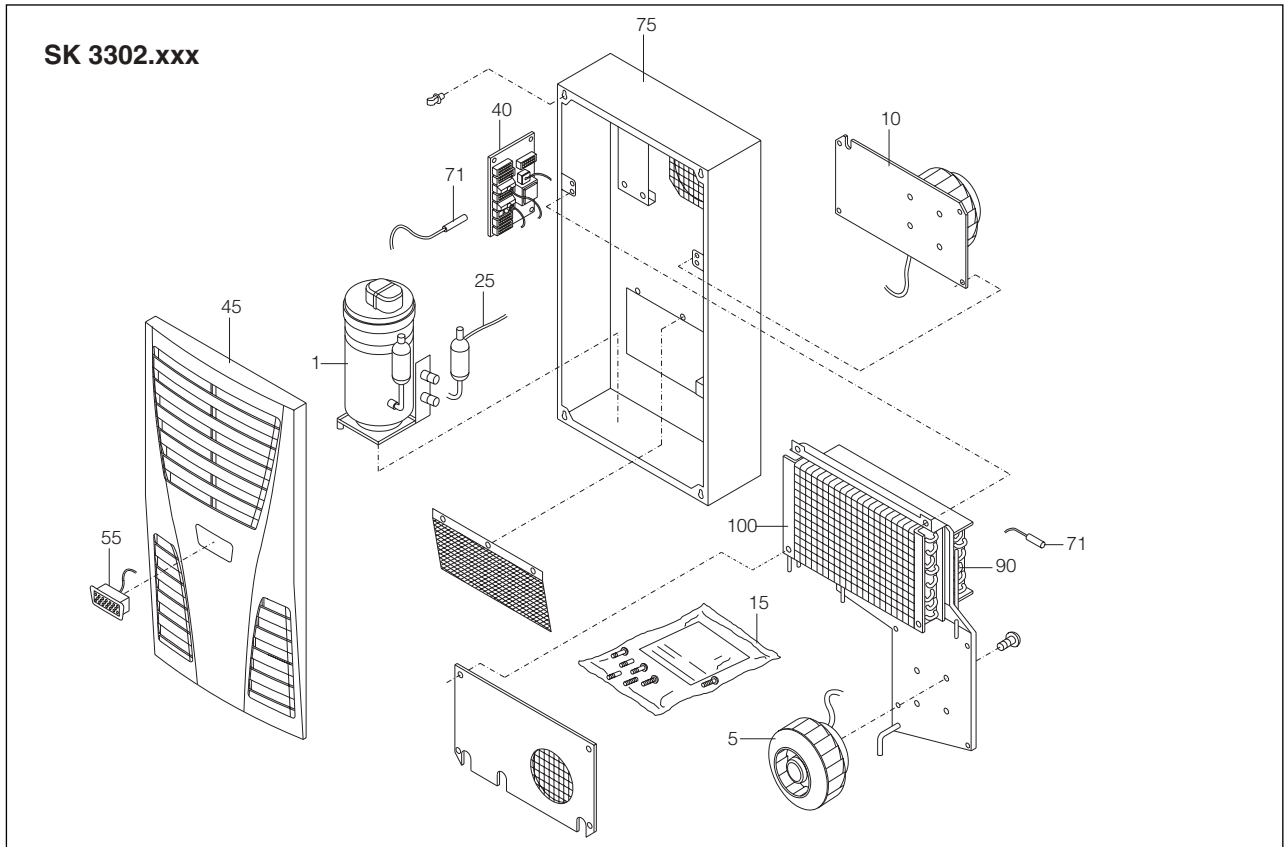


Imagen 85: Piezas de recambio SK 3302.xxx

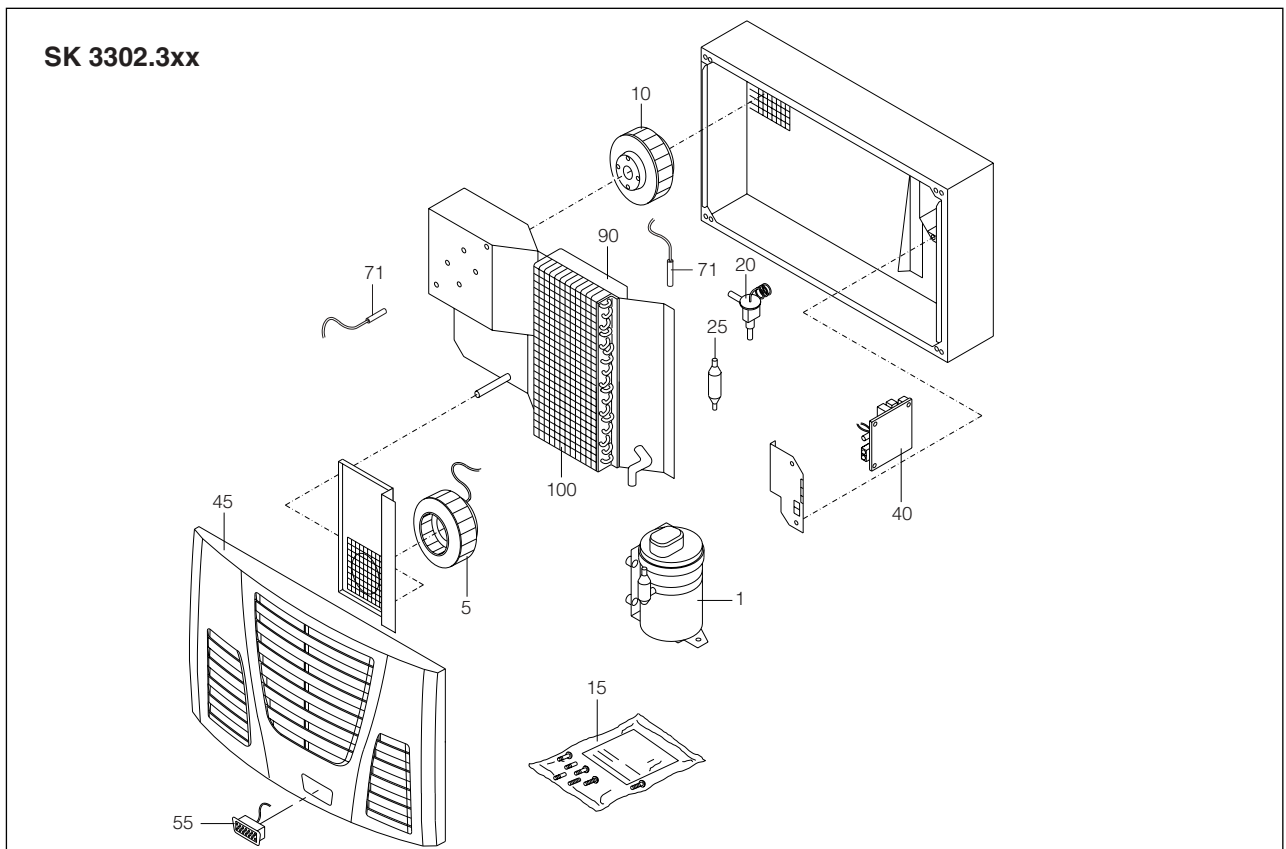


Imagen 86: Piezas de recambio SK 3302.3xx

# 10 Índice de piezas de recambio

ES

**SK 3303.xxx**  
**SK 3361.xxx**

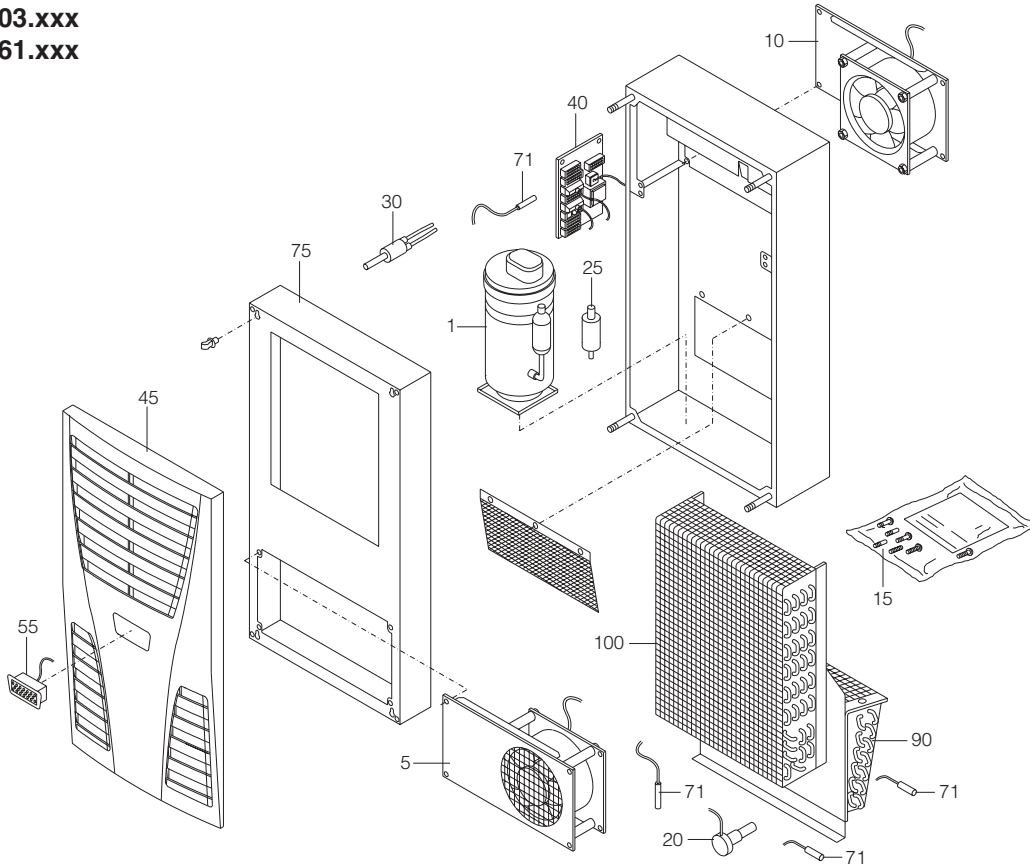


Imagen 87: Piezas de recambio SK 3303.xxx, SK 3361.xxx

**SK 3304.xxx**  
**SK 3305.xxx**

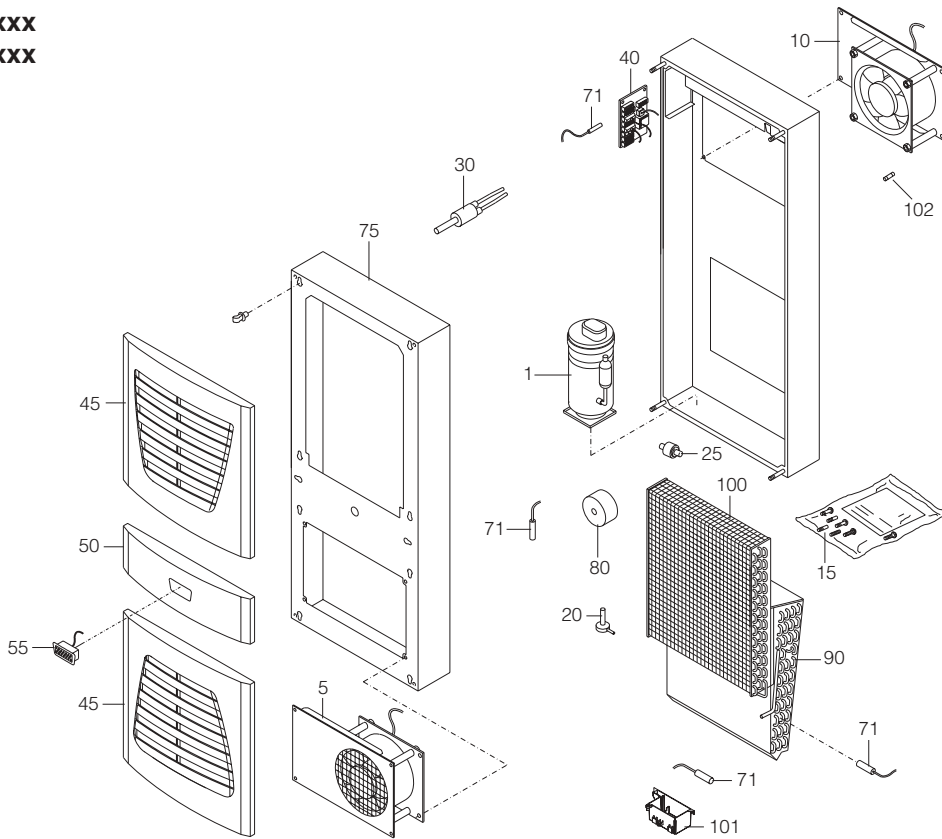


Imagen 88: Piezas de recambio SK 3304.xxx, SK 3305.xxx

# 10 Índice de piezas de recambio

ES

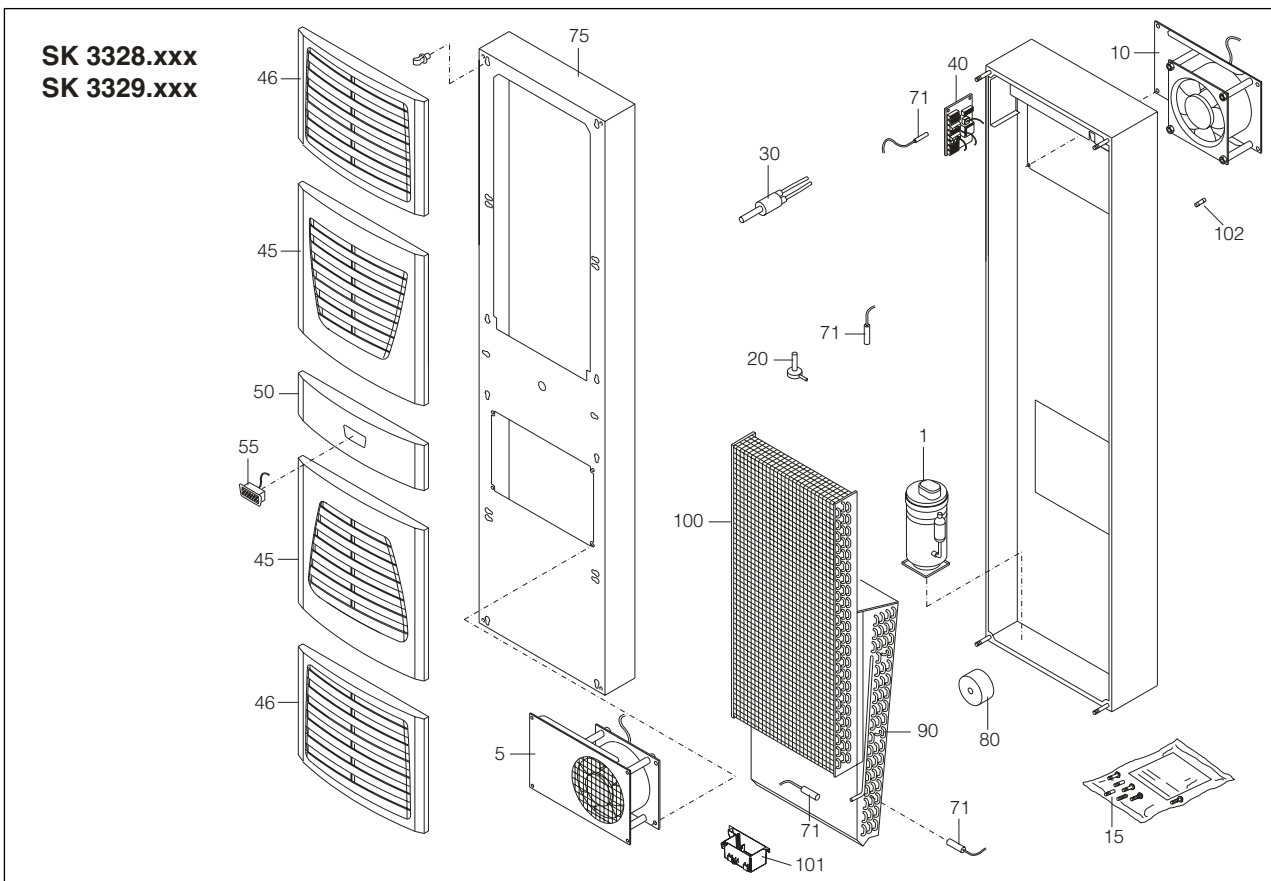


Imagen 89: Piezas de recambio SK 3328.xxx, SK 3329.xxx

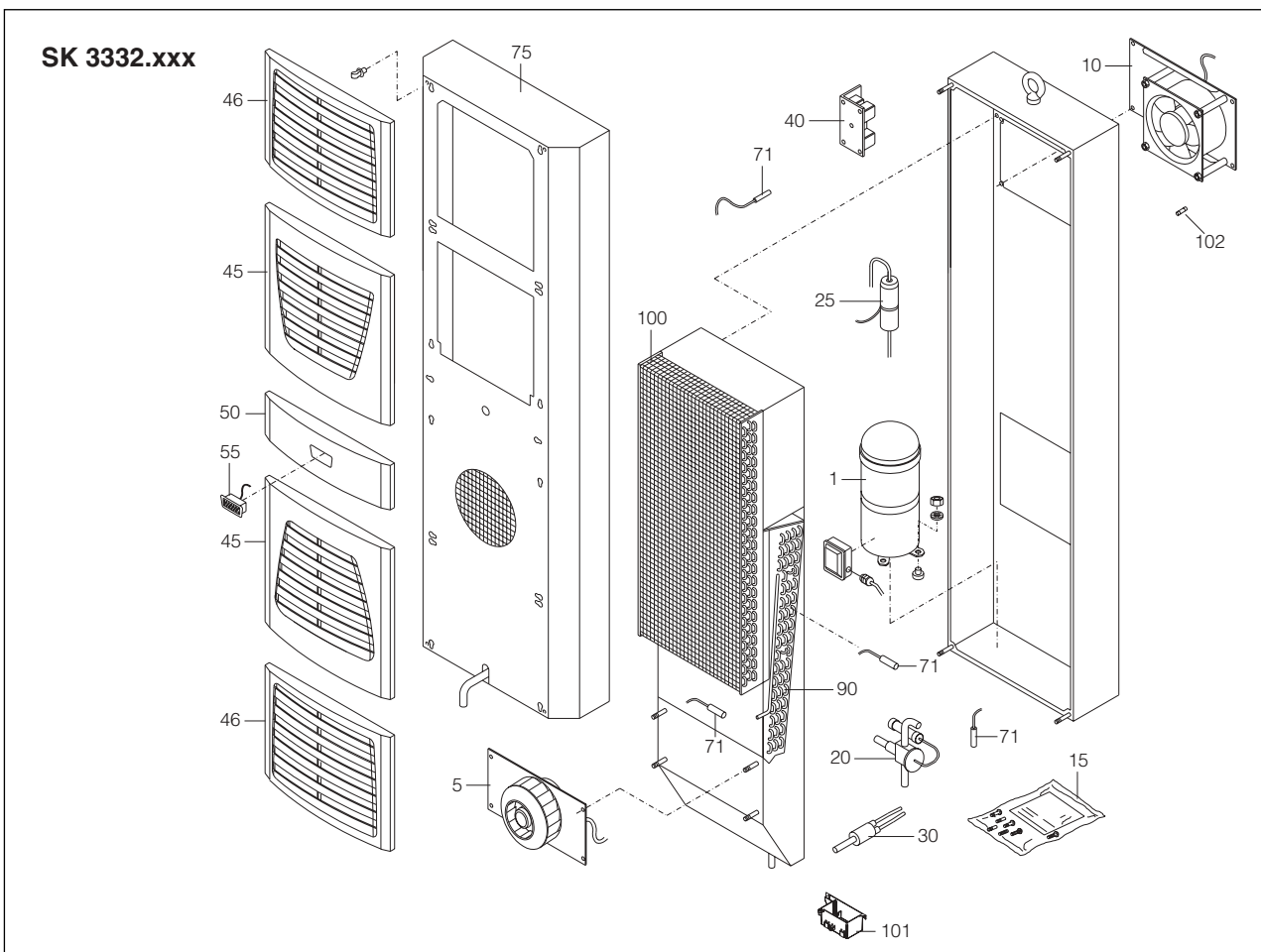


Imagen 90: Piezas de recambio SK 3332.xxx

# 10 Índice de piezas de recambio

ES

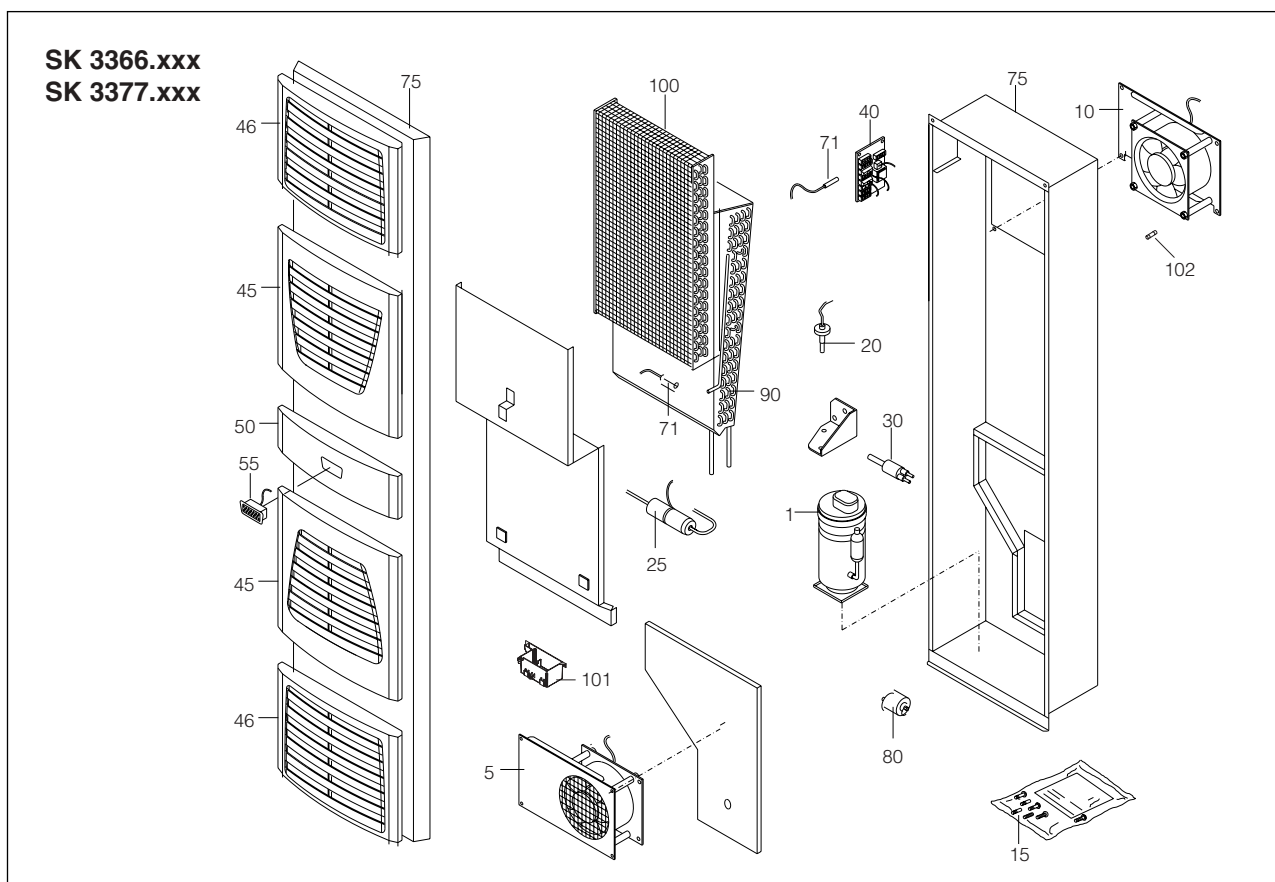


Imagen 91: Piezas de recambio SK 3366.xxx, SK 3377.xxx

## Leyenda

- 1 Compresor
- 5 Ventilador del condensador
- 10 Ventilador del evaporador
- 15 Bolsa de accesorios
- 20 Válvula de expansión
- 25 Secador del filtro
- 30 Presostato PSA<sup>H</sup>
- 40 Pletina de mando (controlador)
- 45 Rejilla 1
- 46 Rejilla 2
- 50 Cinturón
- 55 Display
- 71 Sensor térmico
- 75 Cubierta
- 80 Transformador
- 90 Evaporador
- 100 Condensador
- 101 Evaporador del agua de condensación
- 102 Fusible fino evaporador del agua de condensación (T4A; 6,3 x 32 mm)



## Nota:

En pedidos de piezas de recambio rogamos indique, además del número de la pieza de recambio, los siguientes datos:

- Modelo de aparato
- Número de fabricación
- Fecha de fabricación

Estos datos se encuentran en la placa de características.



# 11 Anexo: Medidas de las escotaduras y taladros

## 11 Anexo: Medidas de las escotaduras y taladros

### 11.1 Medidas para montaje exterior

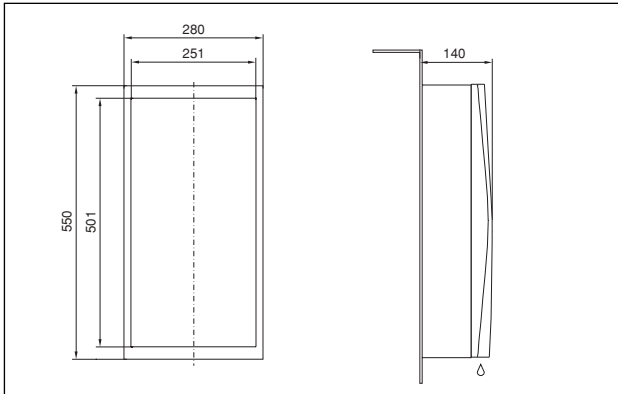


Imagen 92: SK 3302.xxx montaje exterior  
(excepto SK 3302.3xx)

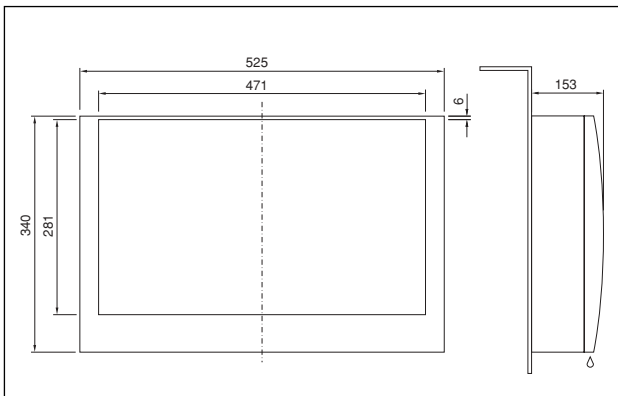


Imagen 93: SK 3302.3xx montaje exterior

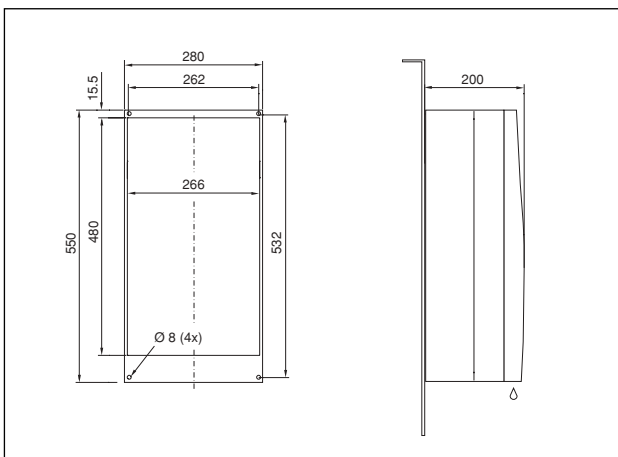


Imagen 94: SK 3303.xxx, SK 3361.xxx montaje exterior

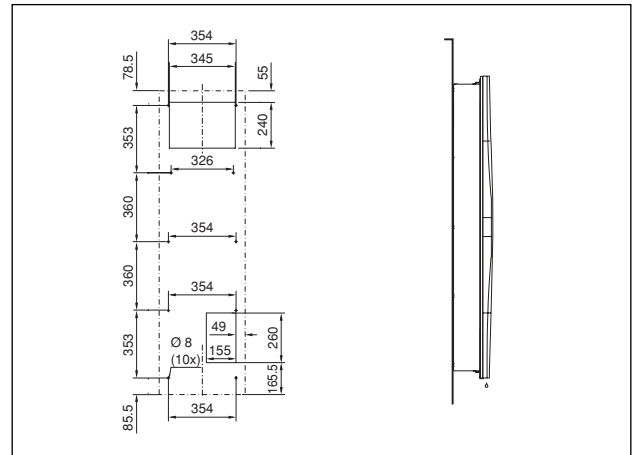


Imagen 95: SK 3366.xxx, SK 3377.xxx montaje exterior

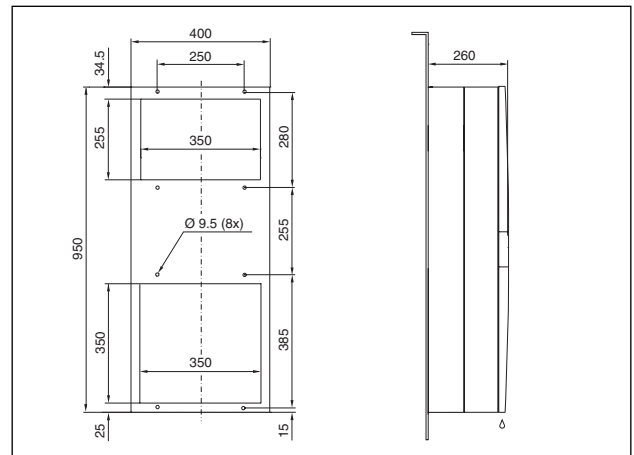


Imagen 96: SK 3304.xxx, SK 3305.xxx montaje exterior

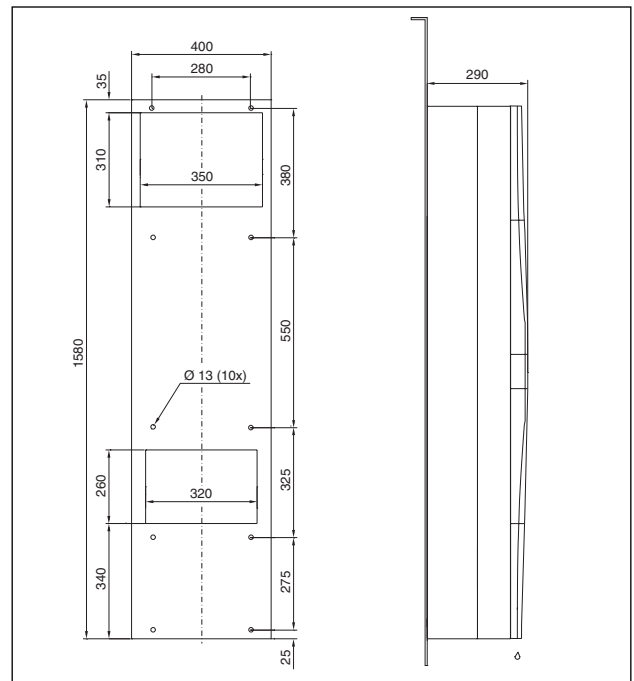


Imagen 97: SK 3328.xxx, SK 3329.xxx montaje exterior

# 11 Anexo: Medidas de las escotaduras y taladros

ES

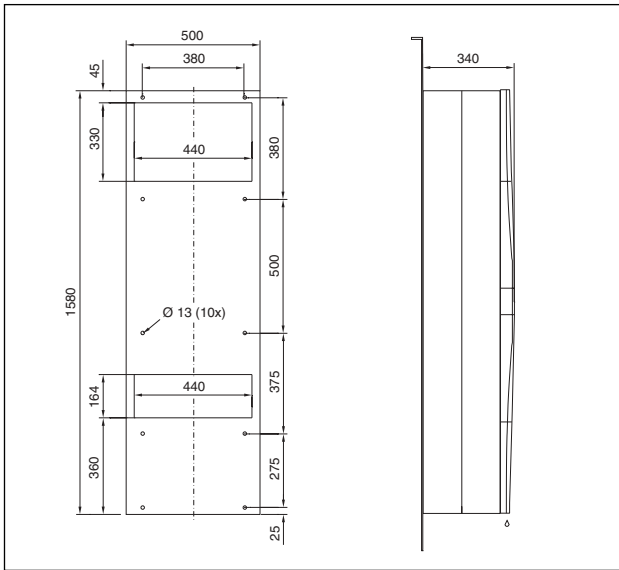


Imagen 98: SK 3332.xxx montaje exterior

## 11.2 Medidas para montaje parcial

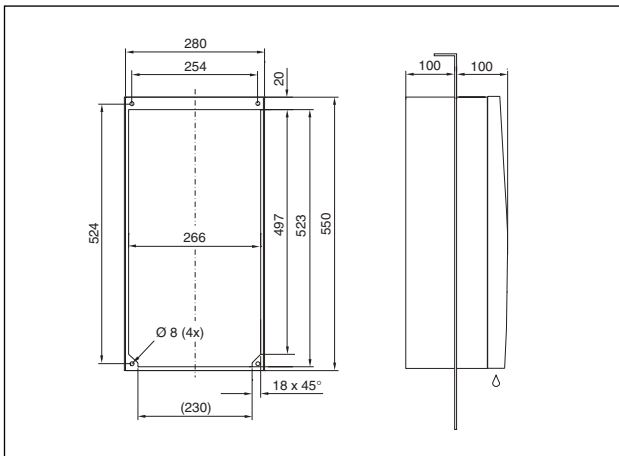


Imagen 99: SK 3303.xxx, SK 3361.xxx montaje parcial

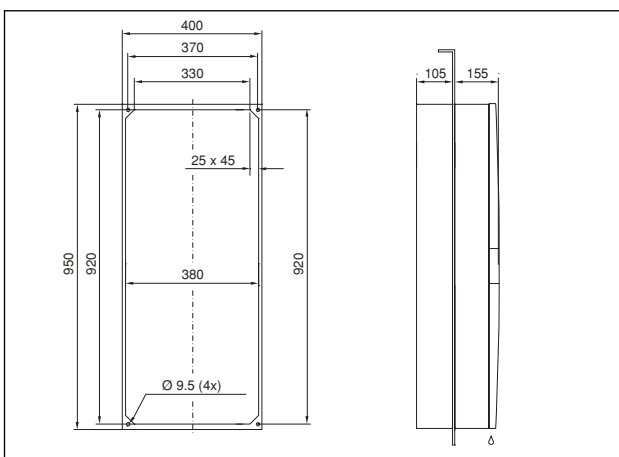


Imagen 100: SK 3304.xxx, SK 3305.xxx montaje parcial

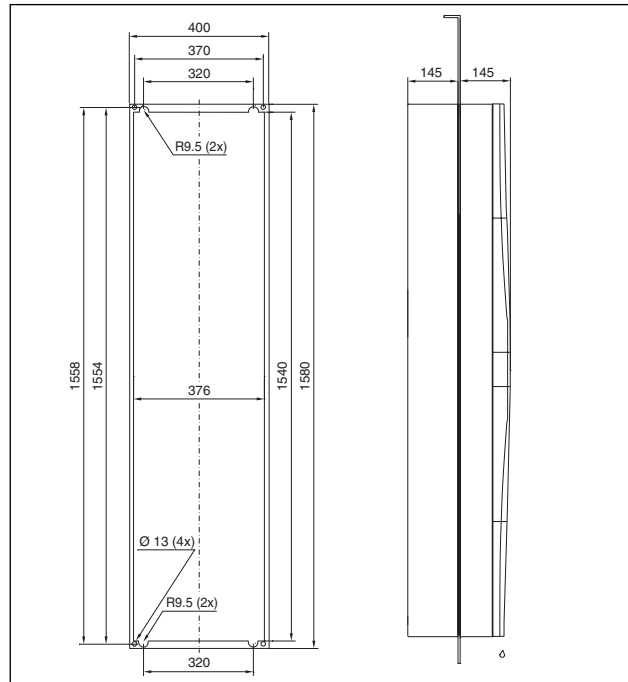


Imagen 101: SK 3328.xxx, SK 3329.xxx montaje parcial

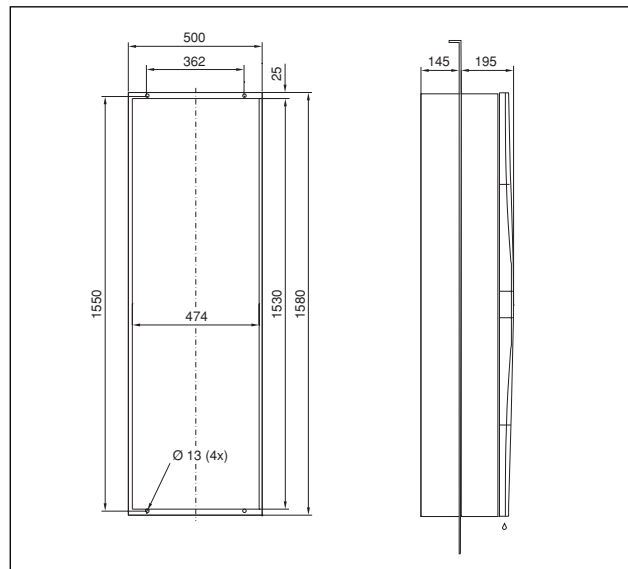


Imagen 102: SK 3332.xxx montaje parcial

# 11 Anexo: Medidas de las escotaduras y taladros

## 11.3 Medidas para montaje interior

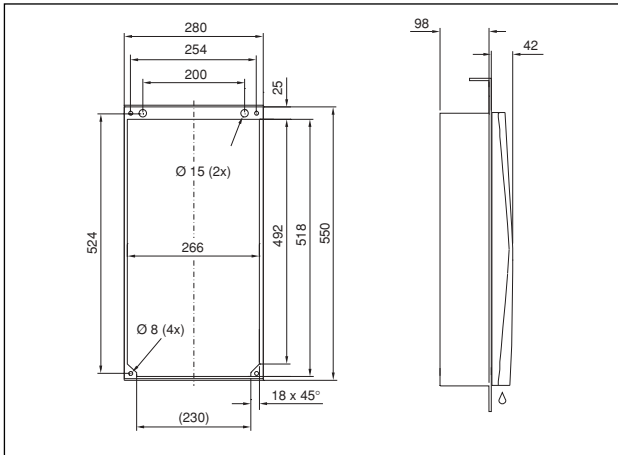


Imagen 103: SK 3302.1xx montaje interior

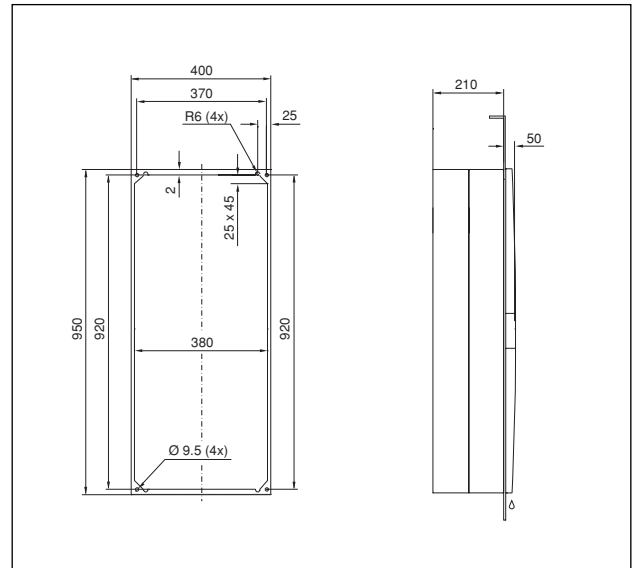


Imagen 106: SK 3304.xxx, SK 3305.xxx montaje interior

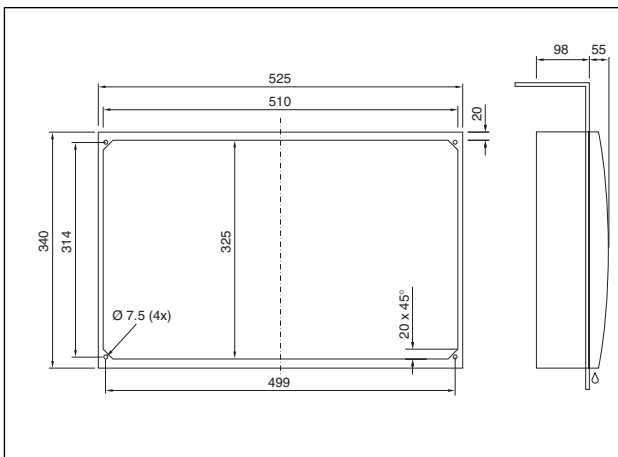


Imagen 104: SK 3302.3xx montaje interior

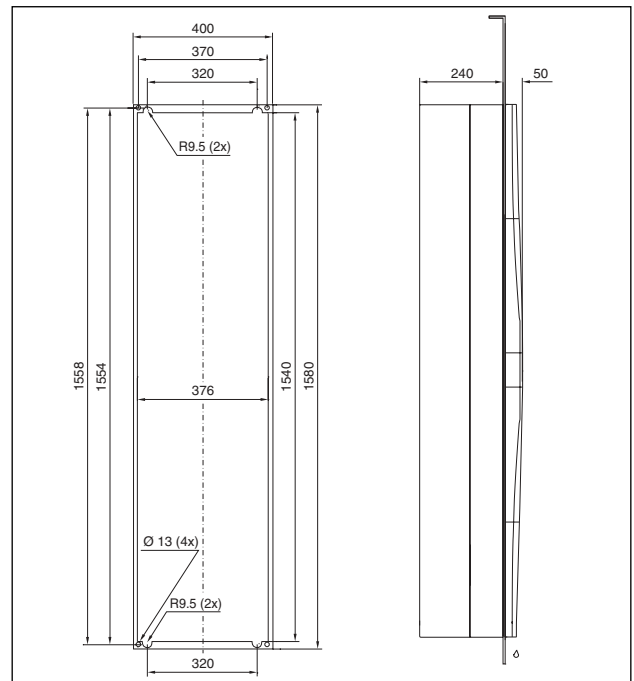


Imagen 107: SK 3328.xxx, SK 3329.xxx montaje interior

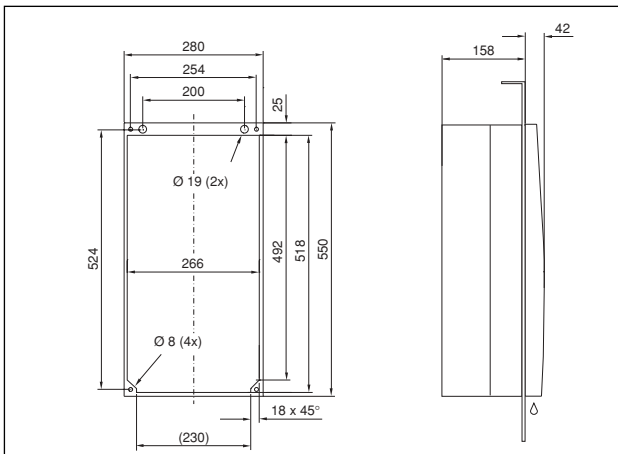


Imagen 105: SK 3303.xxx, SK 3361.xxx montaje interior

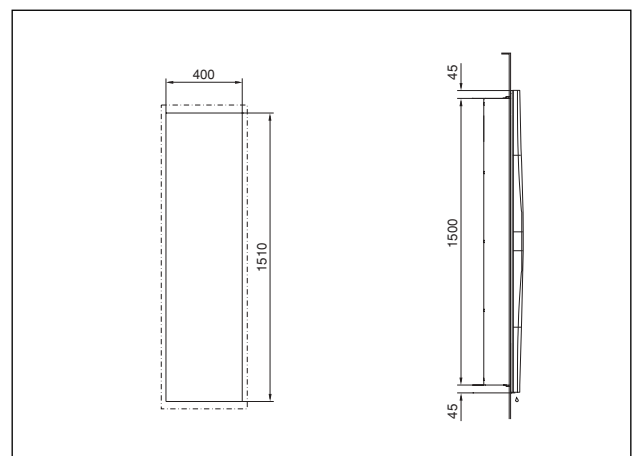


Imagen 108: SK 3366.xxx, SK 3377.xxx montaje interior

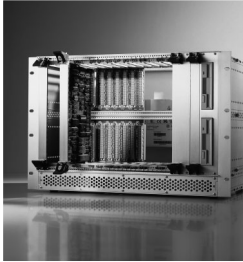
ES



Schaltschrank-Systeme  
Industrial Enclosures  
Coffrets et armoires électriques  
Kastsystemen  
Apparatskåpssystem  
Armadi per quadri di comando  
Sistemas de armarios  
インダストリアル エンクロージャー



Stromverteilung  
Power Distribution  
Distribution de courant  
Stroomverdeling  
Strömfördelning  
Distribuzione di corrente  
Distribución de corriente  
分電・配電システム



Elektronik-Aufbau-Systeme  
Electronic Packaging  
Electronique  
Electronic Packaging Systems  
Electronic Packaging  
Contenitori per elettronica  
Sistemas para la electrónica  
エレクトロニクス パッケージシステム



System-Klimatisierung  
System Climate Control  
Climatisation  
Systeemklimatisering  
Systemklimatisering  
Soluzioni di climatizzazione  
Climatización de sistemas  
温度管理システム



IT-Solutions  
IT Solutions  
Solutions IT  
IT-Solutions  
IT-lösningar  
Soluzioni per IT  
Soluciones TI  
ITソリューション



Communication Systems  
Communication Systems  
Armoires outdoor  
Outdoor-behuizingen  
Communication Systems  
Soluzioni outdoor  
Sistemas de comunicación  
コミュニケーションシステム

Rittal GmbH & Co. KG · Postfach 1662 · D-35726 Herborn  
Tel.: +49(0)2772 505-0 · Fax: +49(0)2772 505-2319 · eMail: info@rittal.de · www.rittal.com



*Perfección por innovación* **RITTAL**

318 635

3ª edición  
12/09  
(04/07)